



Schläuche



Armaturen



Hydraulikleitungen



Rohrverschraubungen



Dichtungstechnik
& Kunststoffe



Pumpen



Betriebschemie



Be- und Verarbeitung, Service

So erreichen Sie uns...in Bremerhaven

Geschäftszeiten: Montags - donnerstags 7.00-16.30 • freitags 7.00-15.30 • sonnabends 9.00-12.00 Uhr.
Außerhalb der Geschäftszeiten steht Ihnen unser 24h-Service "rund um die Uhr" zur Verfügung.

Funktion	Name	Durchwahl	Mobiltelefon
Verkauf		(0471) 3 08 52 - 0	
Außendienst	Daniel Lopes	(0471) 3 08 52 - 25	(0170) 58 12 167
Tech. Außendienst	Olaf Spitt		(0171) 36 80 034
Sprinter Service	Thorsten Müller		(01520) 89 56 617
Buchhaltung		(0471) 3 08 52 - 11	
Prokurist	Torsten Saxe	(0471) 3 08 52 - 16	(0171) 38 14 268
Geschäftsführer	Gerhard Figge	(0471) 3 08 52 - 15	(0171) 38 14 223
Telefax		(0471) 3 08 52 - 44	
Email		Info@Pitzner.de	Tag & Nacht (0471) 3 08 52 - 0
Internet		www.Pitzner.de	



Hermann Pitzner GmbH Technischer Großhandel

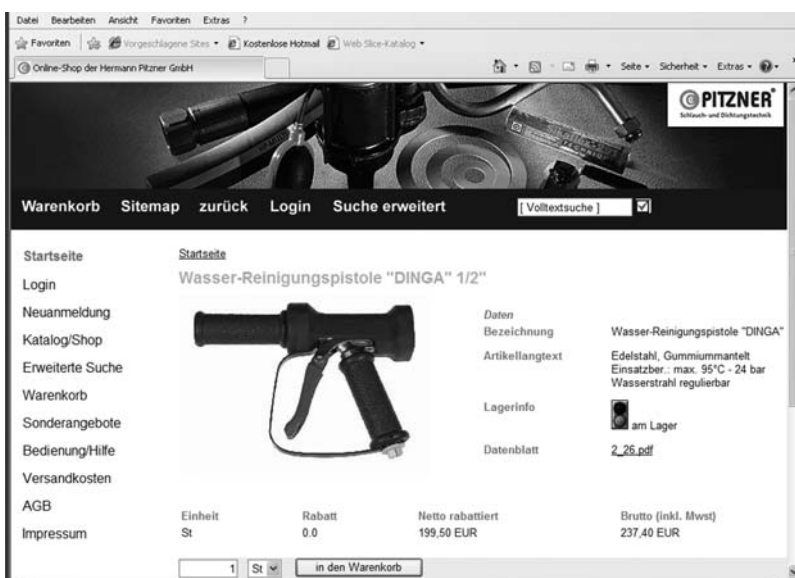
Weidestraße 8-10 · 27570 Bremerhaven

Sitz der Gesellschaft: Bremerhaven

Registergericht:
Amtsgericht Bremerhaven HRB 2071 BHV
USt-IdNr.: DE 114 703 772
Geschäftsführer: Gerhard Figge

Bankverbindung:
Bankhaus Neelmeyer AG
BLZ 290 200 00 Konto 33 755
Sparkasse Bremerhaven
BLZ 292 500 00 Konto 4 000 170

Online im Internet



In unserem Webshop unter **www.Pitzner.de** finden Sie "aktuell" alle Artikel mit ausführlichen technischen Daten, Verfügbarkeit und Preisen.

Sie können Ihren Bedarf einfach in einem Warenkorb sammeln, speichern und als **Anfrage** oder **Bestellung** zu uns schicken.

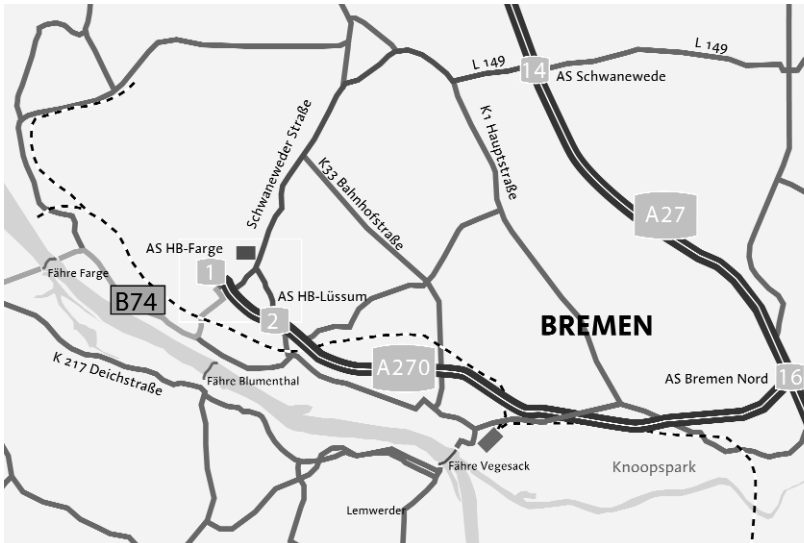
Sind Sie schon Kunde bei uns, melden Sie sich einfach mit Ihrer Kundennummer (01/...) und Passwort (Standard ist Ihre Postleitzahl) im Web-Shop an. Durch die direkte Verbindung mit unserem modernen Warenwirtschaftssystem, kennt das System dann Ihre persönlichen Daten, Preise und Konditionen.

So erreichen Sie uns...in Bremen

Geschäftszeiten: Montags - donnerstags 7.00-16.30 • freitags 7.00-15.30 • sonnabends 9.00-12.00 Uhr.
Außerhalb der Geschäftszeiten steht Ihnen unser 24h-Service "rund um die Uhr" zur Verfügung.

Funktion	Name	Durchwahl	Mobiltelefon
Verkauf		(0421) 62 00 32 - 0	
Außendienst	Klaas Broer	(0421) 62 00 32 - 11	(01 520) 89 67 654
Sprinter-Service	Stephan Thobe	(0421) 62 00 32 - 0	(01 520) 89 67 653
Niederlassungsleiter	Tim Samrowski	(0421) 62 00 32 - 30	(01 75) 15 81 478
Telefax		(0421) 62 00 32 - 44	

Tag & Nacht
(04 21) 62 00 32 - 0



Schwaneweder Straße 15
28779 Bremen



In unserer Bremer Niederlassung, haben wir fast alle Artikel am Lager, die wir auch in Bremerhaven führen. Wir haben eine Spezialwerkstatt eingerichtet, in der wir Industrie- und Hydraulikschlauchleitungen konfektionieren.

Ein in Bremen stationierter "Sprinter" fertigt Hydraulikleitungen vor Ort.

Mit unserem Schneide- und Fräsplotter in Bremen fertigen wir auch hier Dichtungen und Frästeile sofort.



Inhaltsverzeichnis

INHALT

ALLGEMEINES

SCHLÄUCHE

ARMATUREN

HYDRAULIK

ROHRVERSCHRAUBUNGEN

DICHTUNGSTECHNIK

PUMPEN

BETRIEBSCHEMIE

STICHWORTVERZEICHNIS

Allgemeines

Wer wir sind...und was wir für Sie tun können	.A/1
Allgemeine Verkaufsbedingungen	.A/6
Copyright	.A/7
Gewährleistung	.A/7

Schläuche

Spezialwerkstatt für Schlauchleitungen	.1/1
Glasklare Weich-PVC-Schläuche	.1/2
Glasklare Weich-PVC-Schläuche mit Einlage "TX"	.1/3
Kunststoffspiralschlauch "Robust"	.1/4
Kunststoffspiralschlauch "Standard"	.1/4
Sanitäräkalienschlauch aus geruchshemmendem PVC	.1/5
Kunststoffspiralschlauch "Transparent"	.1/5
Kunststoffspiralsaugschlauch "AIR"	.1/6
PVC-Absaug- und Gebläseschlauch "Leicht"	.1/6
PU-Absaug- und Gebläseschlauch "schwerentflammbar"	.1/7
PU-Spiralschlauch "LB"	.1/7
Alu-Wellschläuche	.1/8
PVC-Staubsaugerschlauch	.1/8
PVC-Wasserschläuche "Gelb"	.1/9
Sprühschlauch "Geka"	.1/9
Gummiwasserschlauch "Phoenix Euro-Trix"	.1/10
Gummiwasserschlauch "Phoenix Trix-Rotstrahl"	.1/10
Waschmaschinen-Abflussschlauch	.1/11
Waschmaschinen-Zulaufschlauch	.1/11
Trinkwasserschlauch "Profiline-Aqua-Plus"	.1/12
Trink- und Brauchwasserschlauch "TUN"	.1/12
Mehrweckschlauch "HP-Multi"	.1/13
Getränke- und Brauereischlauch mit Spirale	.1/14
Molkereidampfschlauch "HP-Molkereidampf"	.1/14
Lebensmittel Saug- und Druckschlauch	.1/15
Wasserschlauch "Aquafit"	.1/16
Trinkwasserschlauch "Aquapal"	.1/16
Heisswasserschlauch "Aquafit"	.1/16
Reinigungsschlauch "Thermoclean AL 20"	.1/17
Hochdruck-Reinigungsschlauch "Super Thermoclean 40"	.1/17
Gummi-Industrieschläuche "HP-Industrie"	.1/17
Gummi - "HP-Kühlerschläuche"	.1/18
Flachsschläuche mit Außenbeschichtung "Polydur"	.1/19
Flachsschläuche "Synthetic Spezial 3F" nach DIN 14 811	.1/19
Fasspumpenschläuche mit Einlage	.1/20
Kraftstoffschläuche ohne Einlage	.1/20
Tankwagenschlauch mit Spirale "HP-STW-FLEX"	.1/21
Tankwagenschlauch "HP-TW"	.1/21
VA-Niederdruckschläuche "N1"	.1/22
Niederdruckschläuche "N1", "N2", "N3"	.1/22
Autogenschläuche "rot" für Acetylen "PHX"	.1/24
Autogenschläuche "blau" für Sauerstoff "PHX"	.1/24
Zwillings-Autogenschläuche	.1/24
Gummi-Pressluftschläuche	.1/25
Propangasschläuche	.1/25
Gewährleistung für Dampfschläuche	.1/26
Dampfschläuche nach DIN 2825	.1/26
Nachfüllschlauch für Bremsflüssigkeit	.1/27
Farbspritzschläuche "Trix-Universal 2000"	.1/27
Zementsiloschläuche	.1/27
Feuerschutz-Schlauch "HP-Protect"	.1/28
Silikon-Schläuche	.1/29
Ringwellschläuche	.1/30
Ringgewellte Saug- und Druckschläuche aus Edelstahl	.1/30
Schrumpfschläuche ohne Innenkleber	.1/31
Schrumpfschläuche mit Innenkleber	.1/31
Polyurethan-Druckluft-Schlauchwendel "Cejn Streamline"	.1/32
Druckluftschläuche aus Polyurethan	.1/32
Druckrohre aus Polyamid (PA)	.1/33
PE-Rohre	.1/34

PE-Druckwasserrohre	.1/34
Nachtrag zum Kapitel "Schläuche"	.1/35

Armaturen

Schlauchschele "SX-T12"	.2/1
Schlauchschele "SX-T9"	.2/1
Schlauchschele "SX-T12 VA"	.2/2
Schlauchschele "SX-T9 VA"	.2/2
Schlauchschele "Mini"	.2/3
Gummi-Rohrschellen "SQ 15"	.2/3
Glanzverzinkte Schlauchschele "Maxi"	.2/4
Zwei-Ohr-Schellen	.2/5
Edelstahl Spannklobenschellen	.2/6
Stockschrauben	.2/7
Universal Schellenbandsystem "Bandimex"	.2/8
Schellen für Pressluftkupplungen	.2/9
Endlosschellenband und Schellenköpfe	.2/9
Flexibler Schraubendreher	.2/10
Schneckenwindeschellen-Sortiment	.2/10
2-Ohr-Klemmen-Sortiment	.2/10
Schlauchbinder-Reparaturset "Normetta"	.2/10
MS-Klauenkupplung	.2/11
MS-Klauenkupplung drehbar	.2/11
MS-Klauenkupplung mit Innengewindestück	.2/11
MS-Klauenkupplungssystem	.2/11
Abzweigstück	.2/12
MS-Klauenkupplung mit Außengewindestück	.2/12
Zweiwegeventil	.2/12
MS-Klauen-Blindkupplung	.2/12
Saug- und Hochdruck-Kupplungen	.2/15
Dichtringe für "MS-Klauenkupplung"	.2/15
1/3 Schlauchverschraubungen aus Edelstahl	.2/16
1/3 Schlauchverschraubungen "Sauger" mit Sechskant	.2/16
1/3 Schlauchverschraubungen	.2/16
2/3 Winkel-Schlauchverschraubungen	.2/17
2/3 Schlauchverschraubungen	.2/17
Schlauchverschraubungen Vaterteil	.2/18
Schlauchverschraubungen Mutterteil	.2/18
Adapter mit Reifen- und Steckventil	.2/19
Schlauchtülle für LKW-Reifenfüllflasche	.2/19
Ventilhebelstecker für KFZ-Reifenventile	.2/19
Hand-Reifenfüllmesser	.2/19
Gerade Schlauchverbinder	.2/20
Gummi-Flachdichtringe	.2/20
Schlauchverbinder	.2/20
Schlauchverbindungsteile aus Kunststoff	.2/21
Muffen und Verbinder für Staubsaugerschläuche	.2/22
Rohre und Fittinge aus PVC-U	.2/23
VX-Rohr-Klemmverbindungen	.2/25
Saugkörbe	.2/26
Vollstrahl-Spritzdüse	.2/27
Spritzdüsen mit MS-Klauenkupplung	.2/27
Garten-Spritzdüsen mit Schlauchtülle	.2/27
Spritzdüsen mit Schlauchtülle	.2/27
Heißwasser-Reinigungspistole "Dinga"	.2/28
Edelstahl-Kugeldrehgelenk	.2/28
Reinigungspistole "Dinga"	.2/28
Hochdruck-Schnellverschlusskupplungen aus Edelstahl	.2/29
Pistolen-Spritzdüse	.2/30
Wandschlauchhalter "Edelstahl"	.2/30
Wandschlauchhalter	.2/30
Wandschlauchhalter "Aluminium"	.2/30
Stecksystem "Gardena"	.2/31
Steckkupplungen "ABA"	.2/31
Schlauchstücke "Gardena"	.2/32
Schlauchwagen "Gardena"	.2/33
Wand-Schlauchbox "Gardena"	.2/34

Inhaltsverzeichnis

Stecksystem "Gardena" Gießgeräte	2/34	Einsteckhülsen für Polyamid-Rohre	2/75
Grundwasserabsenkamaturen	2/35	Steckverschraubungen für Kunststoff-Rohre	2/76
Hebelarmkupplung-Mutterteil	2/36	Gasschweißverschraubungen mit Innengewinde	2/78
Hebelarmkupplung-Vaterteil	2/37	Gasschweißverschraubungen mit Außengewinde	2/78
Schlauchkupplungen "System Storz"	2/38	Doppelnippel mit Außengewinde	2/79
Festkupplungen "System Storz"	2/39	Reduzier-Doppelnippel mit konischem Gewinde	2/80
Saug- und Druckring	2/40	Reduziernippel mit Außengewinde	2/80
Übergangsstücke "System Storz"	2/40	Gewindedichtung aus NBR	2/81
Schlauchverbindungshülsen "System Storz"	2/40	Reduziernippel mit Außengewinde	2/81
Blindkupplungen "System Storz"	2/40	Langnippel mit Außengewinde	2/82
Schlauchanschlussventil	2/41	Gewindemuffen	2/84
Sprengring für Storz-Kupplungen	2/41	Gewindedichtungen aus Vulkollan	2/85
Dichtringe für Storz-Kupplungen	2/41	Reduziergewindemuffen, Messing	2/85
Verteiler mit Kugelabspernung	2/42	Reduziergewindemuffen	2/85
Verteiler mit Ventilabspernung	2/42	3/3 Verschraubungen	2/86
Saugkörbe mit Rückschlagventil	2/42	Reduzierstücke	2/87
Standrohre	2/43	Blindkappen	2/90
Mehrzweckstrahlrohre	2/43	Blindstopfen	2/91
Hydrantenschlüssel	2/44	Entlüftungskappen	2/91
Kupplungsschlüssel für Storz-Kupplungen	2/44	Anschweißnippel	2/92
Kanal-Hochdruck-Pressverschraubungen	2/45	Aussenborddurchlässe	2/92
Kanal-Hochdruck-Schraubverschraubungen	2/45	Anschweißmuffen	2/93
Schlauchverschraubungen m. Sicherungsbund	2/46	Winkel-Röhrenteile	2/93
Schalenverschraubungen für Dampf	2/48	T-Röhrenteile	2/96
Schalensarmaturen mit Losflansch	2/48	Verteiler	2/97
Presshülse für Milchrohrverschraubung	2/49	Y-Röhrenteile	2/97
Milchrohrverschraubungen Mutterteile	2/49	Wandscheiben	2/98
Milchrohrverschraubungen Vaterteile	2/50	Kontermuttern	2/98
Dichtringe für Milchrohrverschraubungen	2/50	Kugelhähne 2-Wege	2/99
Klemmschalen	2/51	Kugelhähne 3-Wege	2/100
Pressfassungen	2/52	Kugelhähne für Gas	2/100
Tankwagen-Spannring mit Hebel	2/52	2-Wege Schlauchventil	2/101
Tankwagen-M-Kupplung Dichtringstück	2/52	Ersatzhebel für Kugelhähne	2/101
Tankwagen-V-Kupplung Kurvenstück	2/52	Dreiteilige Kugelhähne	2/101
Tankwagen-M-Kupplung	2/53	Kugel-Auslaufventile	2/102
Tankwagen-Montageschlüssel	2/53	Absperrschieber aus Rotguss	2/102
Tankwagen-Blindstopfen	2/53	Auslaufventile	2/102
Tankwagen-Blindkappe	2/53	Kugelventile "Mini"	2/102
Drehgelenk "DS"	2/54	Rückschlagventile	2/103
Tankwagenkupplung Dichtungen & Zubehör	2/54	Muffen-Rückschlagklappen	2/104
Anschlussarmaturen für Niederdruck-Schläuche	2/55	Rückschlagventile mit Schrägsitz	2/104
Sechskantmuffen	2/59	Zapfventil ZVA, automatisch	2/104
Anschlussarmaturen für Hydriflex-Ringwellschläuche	2/61	Öl-Ablasshahn	2/104
Druckluftkupplungen "ESSK"	2/61	Nachtrag zum Kapitel "Armaturen"	2/105
Schlauchstecker "ESSK"	2/62	Hydraulik	
Außengewindestecker "ESSK"	2/62	Fachwerkstatt für Hydraulikschlauchleitungen	3/1
Innengewindestecker "ESSK"	2/62	Konfektionierung von Hydraulikschlauchleitungen	3/2
Druckluftkupplungen "CEJN Serie 220"	2/63	24h-Service	3/6
Druckluft-Stecker "CEJN Serie 320"	2/65	Mobile Werkstätten für Hydraulikleitungen "Sprinter"	3/7
Druckluft-Sicherheitskupplungen "CEJN Serie 320"	2/65	Sicherheitsregeln für Hochdruck-Waschschläuche	3/8
Druckluft-Adapter "CEJN StreamLine"	2/66	Sicherheitsregeln für Hydraulikschlauchleitungen	3/8
Druckluftanschluss-System „CEJN-Multilink“	2/66	Hydraulikschläuche für Mitteldruck, Typ: 2TE	3/9
Knickschutz für "CEJN StreamLine"	2/66	Hydraulikschläuche für Hochdruck, Typ: 1SN	3/10
Druckluftaufbereitung "Cejn"	2/67	Hydraulikschläuche für Hochdruck, Typ: 2SN	3/11
Schalldämpfer aus Sinterbronze mit Messinggewinde	2/68	Super Power Hydraulikschlauch SP2 Plus	3/12
Cejn-Vorsatz-Schalldämpfer	2/69	Hydraulikschläuche für Hochdruck, Typ: 4SP	3/12
Cejn-Vorsatz-Venturidüse	2/69	Hydraulikschläuche für Höchstdruck, Typ: 4SH	3/13
Druckluftblaspistolen "CEJN Serie 208"	2/69	Hydraulikschläuche für puls, Höchstdruck, Typ: R15	3/14
Geräuscharme Druckluftblaspistolen "CEJN Serie 208"	2/70	Waschgeräteschläuche, Typ: 1 HWS, 2 HWS	3/15
Druckluft-Abblaspistolen	2/70	Anfertigung u. Reparatur von HD-Waschschläuchen	3/16
Zubehör für Druckluftblaspistolen "CEJN"	2/70	Thermoplastik-Waschgeräteschläuche, Typ: TP12KTE	3/16
Schlauchaufroller für Druckluft, Flüssigk., Kabel "CEJN"	2/71	TP-Zwillings-Hydraulikschläuche f. Mitteldruck, TP-R8Z	3/17
Schlauchaufroller "Nedermann"	2/72	TP-Hydraulikschläuche für Mitteldruck, Typ: TP-R8	3/17
Pressluft-Klauenkupplung - gummidichtend	2/73	TP-Zwillings-Hydraulikschläuche f. Hochdruck, TP1Z	3/18
Zubehör für Pressluftkupplungen	2/74	TP-Hydraulikschläuche für Hochdruck, Typ: TP1	3/18
EO-Verstärkungshülse VH 6 ID	2/75	TP-Hydraulikschläuche für Höchstdruck, Typ: TP10HS	3/19

Inhaltsverzeichnis

INHALT

ALLGEMEINES

SCHLÄUCHE

ARMATUREN

HYDRAULIK

ROHRVERSCHRAUBUNGEN

DICHTUNGSTECHNIK

PUMPEN

BETRIEBSCHEMIE

STICHWORTVERZEICHNIS

TP-Hydraulikschläuche für Hochdruck, Typ: TP2	3/19	VA-Schraub- und Schweißplatte	4/9
TP-Farbspritzschläuche, Typ: TP4FS, TP3FS	3/20	Anschweißplatten für schwere Baureihe	4/9
PTFE-Schläuche „TEF5H“, „TEF1H“	3/21	Anschweißplatten für Doppel-Rohrschellen	4/9
PTFE-Wellschläuche „TEF3W-H“	3/22	Außensechskantschrauben	4/10
Gummi-Knickschutztüllen	3/23	Aufbauschrauben für Doppel-Rohrschellen	4/11
Scheuerschutzwendel	3/23	Außensechskantschrauben für Doppel-Rohrschellen	4/11
Tecalan Höchstdruckschlauch	3/24	Aufbauschrauben für Standardbaureihe	4/11
Knick- und Scheuerschutzfedern	3/24	Sicherungsbleche	4/12
Bezeichnung von Anschlussformen	3/25	Abdeckplatten für Standardbaureihe	4/12
Schlüssel zur „Indunorm“-Armaturenbezeichnung	3/25	Unterlegscheiben für Standardbaureihe	4/13
Pressfassungen	3/26	Abdeckplatten für schwere Baureihe	4/13
VA-Pressfassungen	3/28	Abdeckplatten für Doppel-Rohrschellen	4/13
Pressfassungen für Thermoplastik-Schläuche	3/29	Tragschienen	4/13
Pressfassungen für Gummi-Hydraulikschläuche	3/30	Dichtkantringe (DKA)	4/14
Pressfassungen für Thermoplastik-Schläuche	3/30	Tragschienenmutter (TM-A)	4/14
Pressarmaturen für CO-2 Schläuche	3/31	Dichtkantring DKI	4/14
Pressfassungen für PTFE-Schläuche	3/31	Dichtring mit NBR Weichstoffdichtung aus Edelstahl	4/15
Anschlussnippel „Reihe XV“, für Hydraulikschläuche:	3/32	Dichtscheiben (DSZ)	4/15
Anschlussnippel „Reihe XJ“	3/52	Gerade Einschraubverschraub., zöllig, leicht, (GE-LR)	4/16
Anschlussnippel „Reihe HV“	3/53	Gerade Einschraubverschraub., zöllig, schwer, (GE-SR)	4/18
Pressnippel 4SH/R13	3/60	Gerade Einschraubverschraub., metr., leicht, (GE-LM)	4/20
Pressnippel ORFS	3/60	Gerade Einschraubverschraub., metr., schwer, (GE-SM)	4/21
Pressnippel 4SH/R13	3/61	Gerade Einschraubverschraub., NPT-Gew., (GE-NPT)	4/22
SAE-Flanschhälften und O-Ringe für Reihe „XV“, „HV“	3/62	Gerade Einschraubverschraub., NPT-Gew., (GE-NPT)	4/23
Gasanschlüsse	3/63	Gerade Einschraubverschraub., UNF-Gew., (GE-UNF)	4/23
VA-Außengewinde-Nippel	3/64	Gerade Verschraubungen mit O-Ring, leicht, (GVO-L)	4/24
VA-JIC - 37° - Nippel	3/66	Gerade Verschraubungen mit O-Ring, schwer, (GVO-S)	4/25
VA-Dichtkegel mit O-Ring	3/67	Gerade Verschraubungen mit O-Ring, l./s., (GVO-L/S)	4/26
VA-Dichtkegel, BSP	3/70	Winkel-Einschraubverschraub., zöllig, (WE-R)	4/27
VA-Rohrstutzen	3/71	Winkel-Einschraubverschraub., NPT-Gew., (WE-NPT)	4/28
VA-Nippel, BSP flachdichtend	3/71	Winkel-Einschraubverschraubungen, metrisch, (WE-M)	4/28
Schraubarmaturen für Gummi-Hydraulikschläuche	3/72	L-Einschraubverschraubungen (LE)	4/29
Adapter für die Hydraulik	3/75	T-Einschraubverschraubungen (TE)	4/29
Anschlussnippel und Zubehör für HD-Waschschläuche	3/103	Gerade-Verschraubungen (G)	4/30
Rohrleitungskupplungen f. Hydraulik, Reihe „SK-RK“	3/108	Gerade-Reduzier-Verschraubungen, leicht, (GR-L)	4/32
Schraubkupplungen für hohe Drücke, Reihe „SK-PVV“	3/110	Gerade-Reduzier-Verschraubungen, schwer, (GR-S)	4/33
Schraubkupplungen für die Hydraulik, Reihe „SK-VV“	3/111	Winkel-Verschraubungen (W)	4/34
Steckkupplungen für die Hydraulik, Reihe „ST-2FFI“	3/115	T-Verschraubungen (T)	4/36
Steckkupplungen für die Hydraulik, Reihe „ST-2FFN“	3/116	Kreuz-Verschraubungen (K)	4/38
Steckkupplungen für die Hydraulik, Reihe „ST-ANV“	3/117	Gerade-Schottverschraubungen (SV)	4/39
Steckkupplungen für die Hydraulik, Reihe „ST-TNV“	3/117	Winkel-Schottverschraubungen (WSV)	4/40
Steckkupplungen für die Hydraulik, Reihe „ST-HNV“	3/118	Einschweiß-Schottverschraubungen (ESV)	4/41
Steckkupplungen für die Hydraulik, Reihe „ST-NV“	3/119	Gerade-Anschweißverschraubungen (AS)	4/42
Steckkupplungen für die Hydraulik, Reihe „ST1-ST6“	3/120	Drosselfreie Winkel-Schwenkverschraub., zöllig, (WHO)	4/43
Schnellkupplungen für die Hydraulik „Cejn Serie 322“	3/123	Drosselfreie Winkel-Schwenkverschraub., zöllig, (WHV)	4/44
Schnellkupplungen für die Hydraulik „Cejn Serie 115“	3/123	Drosselfreie Winkel-Schwenkverschraub., metr., (WHO)	4/44
Schnellkupplungen f. Hydraulik „Tema“	3/124	Gerade Einschraubstutzen, zöllig, (EGE-R)	4/45
Schnellkupplungen für die Hydraulik „Lukas“	3/125	Gerade Einschraubstutzen, zöllig, (EVGE-R)	4/46
Schnellkupplungen f. Hyd. „Enerpac Standard Spee-D“	3/126	Gerade Einschraubstutzen, NPT (EVGE-NPT)	4/47
O-Ring-Heberset	3/126	Gerade Einschraubstutzen, metrisch, (EGE-M)	4/47
Nachtrag zum Kapitel „Hydraulik“	3/127	Einstellbare Winkel-Anschlussverschraubungen (EW/O)	4/48
Rohrverschraubungen		Einstellbare Winkel-Anschlussverschraubungen (EVW)	4/49
Montageanleitung für Rohrverschraubungen	4/1	Einstellbare T-Anschlussverschraubungen (EVT)	4/50
Druckstufen für Rohrverschraubungen	4/1	Einstellbare L-Anschlussverschraubungen (EVL)	4/52
Hydraulik-Leitungsrohre	4/2	Gerade Aufschraubverschraubungen, zöllig, (GAI-M)	4/54
Biegen und bördeln von Hydraulik-Leitungsrohren	4/3	Gerade Aufschraubverschraubungen, metrisch, (GAI-M)	4/55
Rohr-Biegevorrichtung RBV6-18K	4/4	Manometer-Verschraubungen (MAV)	4/55
Rohr- und Schlauchreinigungssystem „PTC“	4/4	Manometer-Anschlussverschraub. m. Dichtkegel (MAVE)	4/56
Projekteile für Rohr- und Schlauchreinigungssystem „PTC“	4/5	Konus-Reduzieranschlüsse, leicht, (RED-L)	4/57
Rohrschellen, Klemmhälften in Standardbaureihe	4/6	Konus-Reduzieranschlüsse, schwer, (RED-S)	4/58
Doppel-Rohrschellen, Klemmhälften	4/7	Gerade Reduzieranschlüsse (GVOK)	4/59
Klemmhälften, schwere Baureihe	4/7	Konus-Reduzieranschlüsse, schwer, (RED-S)	4/59
Anschweißplatten für Standardbaureihe	4/8	Gerade Reduzieranschlüsse (GVOK)	4/60
Doppel-Anschweißplatten für Standardbaureihe	4/8	Reduzierstutzen (RI)	4/61
Schraub-/Anschweißplatten für Standardbaureihe	4/8	Rückschlagventile mit Rohranschluss (RHD)	4/62
Inbusschrauben für Standardbaureihe	4/9	Rückschlagventil mit Innengewinde (VU-BSP)	4/63

Inhaltsverzeichnis

Rückschlagventil mit Einschraubgewinde (RHV)	4/63	Gummi-Dichtungsplatte "Perbunan"	5/19
Überwurfmuttern nach DIN 3870, (M)	4/64	Gummi-Dichtungsplatte "Perbunan hell"	5/19
Schneidringe nach DIN 3861, (D)	4/66	Silikonplatten	5/20
Gegenmutter nach DIN 80705, (GM)	4/68	Gummidichtungsplatten "EPDM"	5/21
Verschlusskegel (VKA)	4/68	Fluorelastomer-Platten	5/21
EO-Verstärkungshülse	4/69	Zellkautschuk	5/22
Verschlusskegel aus Edelstahl (VKA)	4/69	Zellkautschukprofile, selbstklebend	5/23
Verschlusschrauben (VSTI)	4/70	Rechteckige-Gummiprofile "Neoprene"	5/24
Rohrverschlüsse (ROV)	4/71	Gummi-Rundschnüre "Neoprene"	5/25
Einschraubstutzen	4/72	Silikon-Rundschnüre	5/26
Bördel-Rohrverschraubungsadapter	4/72	Gummi-Rundschnüre "Perbunan"	5/26
Schweißkegel (SKV) mit NBR O-Ring	4/72	Kederprofile aus Gummi	5/27
Doppelstutzen	4/72	Sonderprofile aus Gummi	5/27
Micro-Messarmaturen	4/73	Moosgummi-Rundschnur	5/28
Manometeranschluss	4/74	Moosgummi-Rechteckschnur	5/29
Manometer-Direktanschluss	4/74	Moosgummi-Fahnenprofile	5/30
Messkupplung mit O-Ring nach DIN 3852	4/74	Profildichtungen für Schiffstüren und -Luken	5/30
Messkupplung mit gerader Rohrverschraubung	4/75	Fassungsprofile	5/31
Messkupplung mit Weichstoffdichtung (ED)	4/75	Lukendichtungsprofil	5/31
Messkupplung mit Dichkegelanschluss	4/76	Kantenschutzprofile aus PVC	5/33
Messkupplung mit Rohrstützen	4/76	Gummi-Klemmprofile	5/34
Verschlusskappe für Messkupplungen	4/77	Montage-Werkzeugsatz für Klemmprofile	5/36
Messschlauch-Verbinder	4/77	Gummi-Füllerprofile	5/36
Messschläuche	4/78	Gummi-Füllierfenmatte	5/37
Hochdruck-Kugelhähne 2/2 Wege	4/79	Gummi-Leistenmatte	5/37
Hochdruck-Kugelhähne 2/2 Wege aus Edelstahl	4/80	Gummi-Breitriefenmatte ohne Einlage	5/37
Hochdruck-Kugelhähne 3/3 Wege	4/81	Gummi-Elektroisoliermatten	5/38
Hydraulikfilter	4/82	Gummi-Noppenmatte	5/39
Kugelhahn-Griffe	4/82	Gummi-Ringlochmatten	5/40
Schnellschluss-Absperrventile „Truma“	4/82	Coral-Schmutzfangmatten	5/41
Drosselrückschlagventil (NDRV)	4/83	Fachwerkstatt für Kunststofftechnik	5/42
Drosselventil (NDV)	4/83	Fräsen mit Plotter	5/42
Druck-Manometer	4/84	Zuschnitte mit Plattenkreissäge	5/42
Manometer-Profildichtung	4/86	Bohren	5/43
Manometer-Zubehör	4/86	Zuschnitte mit Bandsäge	5/43
Manometer-Anschlussnippel	4/86	Ablängen von Profilen mit der Kapp-Kreissäge	5/43
Axial-Drehgelenke	4/86	Industrie-Kunststoffe	5/44
Hydraulikzylinder, doppelwirkend	4/87	Hartgewebe "Novotext"	5/45
Steuerventile "Manuell"	4/87	Hartpapier "Pertinax"	5/46
Nachtrag zum Kapitel „Rohrverschraubungen“	4/88	Polyamid-Rundstäbe (PA)	5/47
Dichtungstechnik		Polyurethan (PUR)	5/48
Schneide- und Fräspotter "Aristomat"	5/1	Polytetrafluorethylen (PTFE)	5/49
Zuschnitte Freihand	5/2	Teflon-Rundstab (PTFE)	5/50
Zuschnitte mit Schlagschere	5/2	Polyoxymethylen-Rundstab (POM)	5/51
Fachwerkstatt für Dichtungstechnik	5/2	Hochmolekulares Niederdruck-Polyethylen (PE500)	5/52
Stanzen	5/3	Weich-PVC Streifen	5/53
Zuschnitte mit elektrischem Ringschneider	5/3	Weich-PVC Platten, transparent	5/53
Zuschnitte mit Handringschneider	5/3	Acrylglasplatten "XT" (PMMA)	5/54
Schablonen	5/4	Polycarbonatglasplatten (PC)	5/55
Große Dichtungen segmentieren	5/4	PVC hart, grau	5/56
Kleben von Profilen, Zuschnitten etc.	5/4	PVC-Schaumplatten "Polycell"	5/57
Hochdruck-Dichtungsplatte "Klinger Sil C-4400"	5/5	Isolierplatte "Hakoplan 1100-Bio"	5/58
Hochdruck-Dichtungsplatte "Klinger Sil C-4430"	5/6	Hochtemperatur Schweiß-Schutzdecke	5/59
Hochdruck-Dichtungsplatte "Novaform SK"	5/7	Isolierglasgewebe, einseitig alu-beschichtet	5/59
Hochdruck-Dichtungsplatten "Novaphit SSTC"	5/8	Isolierglas-Rundschnüre	5/60
Graphit-Hochdruckdichtungsplatte mit Spießblecheinlage	5/9	Isolierglas-Bänder	5/60
Hochdruck-Dichtungsplatte "Klinger Milam PSS"	5/9	Mannlochdeckeldichtungen aus Gummi	5/61
Hochdruck-Dichtungsplatte "Novatec Spezial"	5/10	Mannlochringe	5/61
Hochdruck-Dichtungsplatte "Novapress Flexible/815"	5/11	Stopfbuchsenpackungen PTFE	5/62
Dichtungsplatte "Abil N"	5/12	Schalldämm-Pyramidenmatte	5/63
Gummi-Korkplatten "NBR"	5/13	Merino-Wollfilz	5/63
Schablonenpappe "Grau"	5/13	Schallschluckmatte "Laysaphon SK"	5/64
Technische Elastomere	5/14	Metall-Gummi-Elemente Ausführung "1 bis 4"	5/65
Gummi-Dichtungsplatte mit Einlage "NR/SBR"	5/17	Masstabelle für Flachdichtungen nach DIN 2690	5/67
Gummi-Dichtungsplatte "Neoprene"	5/18	Flachdichtungen nach DIN 86 071	5/68
Gummi-Dichtungsplatte "Neo 50"	5/18	Flachdichtungen nach DIN 2690 aus "Novaform SK"	5/69

Inhaltsverzeichnis

Flachdichtungen nach DIN 2690 aus "Klinger Sil C4400"	5/69	Hochleistungs-Zahnradsspray "3810"	9/10
Spiraldichtung mit Innen- und Außenring	5/70	Montagepaste "Weicon Anti-Seize"	9/11
Flachdichtungen nach DIN 2690	5/70	Universal-Hochleistungs-Schmierm. "Joudol SM 8152"	9/11
Teflon-Flachdichtungsband	5/71	Vaseline, weiß	9/11
Gummi-Rundschnurringe "O-Ringe"	5/72	Düsen-Spray "Metaflux 70-04"	9/12
Kupferringe	5/75	Spezial-Schweißelek. f. Cr-Ni-Mo-St. "Metaflux 13-40"	9/12
Usit-Ring Box	5/76	Universal-Schweißelektroden "Metaflux 10-15"	9/12
O-Ring Box "H"	5/76	Hochleistungstrennscheiben für Chrom-Nickel-Stahl	9/13
Kupferring-Sortiment	5/76	Schleiflamellenteller "Mobyflex"	9/13
Kunstfaser-Filtermatte "FL 200"	5/77	Hochleistungstrennscheiben für Metall	9/13
Nachtrag zum Kapitel "Dichtungstechnik"	5/78	Zink-Spray "Porta by Metaflux 79-06"	9/14
Pumpen		Glanz-Zink-Spray "Metaflux 70-43"	9/14
Pumpenwerkstatt	6/1	Zink-Spray "Metaflux 70-45"	9/14
Tauchmotorpumpe "ABS-Robusta"	6/2	Kombi-Zink-Spray "Porta by Metaflux 79-01"	9/14
Tauchmotorpumpen "ABS-MF 054 bis 504"	6/3	Metaflux Dichtungs- & Klebstoffentf. "Metaflux 70-08"	9/15
Weitere "ABS"-Pumpen	6/5	Edelstahl-Beiz- und Polierpaste "Metaflux 70-6633"	9/15
Tauchmotorpumpen "Lowara DOC"	6/6	Edelstahl-Spray "Metaflux 70-56"	9/15
Tauchmotorpumpen "Lowara DIWA"	6/7	Flüssig-Aluminiumspray "Metaflux 70-16"	9/15
Tauchmotorpumpen "Lowara DOMO"	6/8	Rost-Safe-Spray "Metaflux 70-37"	9/16
Tauchmotorpumpe "Grundfos Unilift CC7-A1"	6/10	Rostschutzwachs-Spray "Metaflux 70-39"	9/16
Schmutzwasser Tauchpumpen "Lowara DIGGER"	6/11	Rostlöser-Spray "Metaflux 70-12"	9/16
Schwimmerschalter "KS 10 WS"	6/12	Super-Rostlöser-Spray "Metaflux 70-08"	9/16
Schwimmerschalter "ABS-KS"	6/12	Torsions-Spray "Metaflux 70-05"	9/17
Grundfos "Hydrojet"	6/13	Multi-Spray "Metaflux 70-47"	9/17
Saug- und Druckpumpen "Grundfos JP"	6/14	"CC80" Multi-Funktions-Spray "Metaflux 70-17"	9/17
Wasserversorgungssystem "Grundfos MQ 3"	6/15	Biolub-Spray "Metaflux 70-09"	9/17
Filter- und Bachlaufpumpe "Gardena FSP 5500 Eco"	6/16	Gleitmetall-Paste "Metaflux 70-8535"	9/18
Druckschalter "Grundfos Presscontrol"	6/16	Biolube-Paste "Metaflux 71-09"	9/18
PVC-Rippenfilter mit Gewinde	6/17	Gleitmetall-Spray "Metaflux 70-81"	9/18
Vorfilter für Saug- und Druckpumpen	6/17	Moly-Spray "Metaflux 70-82"	9/18
Fasspumpe "Horn KH2"	6/18	Ketten- und Zahnrad-Spray "Metaflux 70-07"	9/19
Ansaugzapfventile und Auslaufkrümmer für Fasspumpen 6/18		Klarfett-Spray "Metaflux 70-76"	9/19
Fasspumpe "Horn K10C"	6/18	"HT-Super"-Spray "Metaflux 70-84"	9/19
Kurbel-Fasspumpe "Horn KP 1"	6/19	Ketten-Spray "Metaflux 70-88"	9/19
Elektro-Fasspumpe "Hornet"	6/19	Metaflon-Spray "Metaflux 70-25"	9/20
Chemikalien-Fasspumpe "Horn PCP 250"	6/20	Teflon-Spray "Metaflux 70-87"	9/20
Handflügelumpen	6/20	Teflon-Lack-Spray "Metaflux 70-77"	9/20
Doppelmembranpumpen	6/21	Silikon-Spray "Porta by Metaflux 79-03"	9/20
Handkolbenpumpen	6/21	Spezialbenzin	9/21
Mietpumpen-Depot	6/22	Gleit-Lack-Spray "Metaflux 70-83"	9/21
Nachtrag zum Kapitel "Pumpen"	6/23	Rissprüfset "Metaflux 70-98"	9/21
Betriebschemie		Starthilfe-Spray Kwickstart "Metaflux 70-26"	9/21
Hydrauliköle "HLP"	9/1	Isopropylalkohol	9/22
Bohrölkonzentrat "Wisura AK 2036"	9/1	Aceton	9/22
Hochleistungs-Schneidmittel "Akafil"	9/2	Universal-Verdünnung	9/22
Schneidspray "Metaflux 70-03"	9/2	Ätznatron (Natriumhydroxid)	9/22
Öl für Druckluft-Wartungseinheiten "Cejn"	9/2	Natronbleichlauge 13%	9/23
Mehrzweckfett "Renolit MP"	9/3	Talkum	9/23
MOS2-Mehrzweckfett "Renolit FLM 2"	9/3	Salzsäure	9/23
Mehrzweckfett "Fuchs Lagermeister BF2"	9/4	Salzbroxetten	9/23
Mehrzweckfett "Renolit MP PLUS"	9/4	Borax	9/24
Getriebefett "Renolit SO-GF0 35"	9/4	Petroleum v.g.	9/24
Silikonfett "Renolit Si 511 medium"	9/5	Brennspiritus	9/24
Super Longtime Fett "Autol-Top 2000"	9/5	Enteiser	9/24
Handhebelfettpresse "Mato E 500"	9/6	Scheibenreiniger Antifrost	9/25
Zweihand-Hebelfettpresse	9/6	Kühlerfrostschutz	9/25
Panzerschläuche für Fettpressen	9/6	Streusalz	9/25
Drehgelenke für Panzerschläuche	9/7	Karbid	9/26
Mundstücke für Fettpressen	9/7	Entionisiertes Wasser	9/26
Schmiernippel	9/8	Ölbindemittel "Bisorb"	9/26
Winkel	9/8	Kanister	9/27
Reduzierstücke	9/8	Dosen	9/27
Schiebekupplung für Fettpressen	9/8	Drucksprüher "Universal Plus"	9/28
Schmiernippel	9/9	Weithalsflaschen	9/28
Anti-Festbrennpaste (Kupferpaste) "OKS 240"	9/10	Pumpflaschen	9/28
Spezialöl "Ballistol"	9/10	Trichter	9/29

Inhaltsverzeichnis

Messbecher	9/29	Selbstverschweißende Klebebänder "PIB"	9/59
Pump-Öler "Reilang-Standard"	9/30	Elektro-Isolierbänder "Tesaflex 4186 PV1"	9/59
Öler "Reilang"	9/30	Doppelklebefolie	9/59
Schraubensicherung hochfest "ERGO 4101"	9/31	Montagekleber von der Rolle "Siga Toptac 35"	9/60
Schraubensicherung mittelfest "ERGO 4052"	9/31	Warnstreifen selbstklebend	9/60
"ERGO"-Klebstoffe	9/31	Absperrband rot/weiss	9/61
Hydraulikdichtung "ERGO 4202"	9/32	Anti-Rutsch-Streifen "Altro-Stop"	9/61
Rohrgewindedichtung mit Teflon "ERGO 4205"	9/32	Plotten von Beschriftungsfolien	9/62
Rohrgewindedichtung Universal "ERGO 4207"	9/32	Plotterfolien	9/63
Dosiernadel "ERGO"	9/33	Transferfolie	9/64
Fügeverbindung hochfest "ERGO 4430"	9/33	Schablonenfolie	9/64
Flächendichtung Universal "ERGO 4253"	9/33	Polyethylen-Baufolie	9/64
Hydraulikdichtung mit Teflon "ERGO 4212"	9/33	Stretchfolie	9/64
Dichtstoff "Curil"	9/34	Magnetfolie	9/65
Dichtstoff "Dirko HT"	9/34	Kabelbinder	9/65
Dichtstoff "Dirko"	9/34	Sisal-Kordel	9/65
Dichtstoff "Curil T"	9/34	Putzlappen "weiss"	9/66
Dichtstoff "Hylomar M"	9/35	Putzlappen "bunt"	9/66
Dichtstoff "Loctite 5922"	9/35	Vliestücher "hell"	9/66
Gewindedichtfaden "Loctite 55"	9/36	Spezialwischtücher "Profix Super"	9/66
PTFE-Gewindedichtbänder	9/36	Spezialwischtücher "Profix Cobra"	9/67
Dichtungshanf	9/36	Handtuchrolle "Racon Haro 2-450"	9/67
Dichtmittel "Neo-Fermit-Universal"	9/37	Putzrolle "Profix Durex"	9/67
Lecksuchspray "Ulith"	9/37	Putzrolle "Profix Handy"	9/67
Korrosionsschutzbinden "Densoplast"	9/37	Falthandtücher "Racon LF"	9/68
Knetharz "Metaflux 75-21"	9/38	Rollenständer für Putzrollen	9/68
Repair-Sticks "Weicon"	9/38	Rollenwandhalter für Putzrollen	9/68
Kartuschen-Handdruckpistole	9/40	Spender für Putzrollen	9/69
Handdruckpistole "Promat"	9/40	Universalspender für Falthandtücher	9/69
Handdruckpistole "BHP 600"	9/40	Reinigungs- und Entfettungskonzentrat "HP 2000"	9/69
PU-Dicht- und Klebstoff "Sikaflex-221"	9/41	Universal-Kaltreiniger "WBC 8"	9/70
Konstruktionsklebstoff "Sikaflex-252"	9/42	Universalreiniger "Schmutzknacker Titan"	9/70
Kraftkleber "Sikaflex-260"	9/43	Kunststoffreiniger "AK"	9/70
Transparente Dichtmasse "Sikaflex-521 TE"	9/44	Schnellreinigerspray "Metaflux 70-15"	9/71
Marine Decksverfugungsmasse "Sikaflex-290 DC"	9/44	Glasflächenreiniger "Dr. Becher"	9/71
Marine Dichtmasse "Sikaflex-291"	9/45	Schmierseife "Kristall"	9/71
Marine Scheiben-Kleb- und Dichtstoff "Sikaflex-295 UV"	9/46	Armaturenreiniger "Sprinter"	9/72
Marine Konstruktionsklebstoff "Sikaflex-292"	9/46	Schaumreinigerspray "Metaflux 75-16"	9/72
Silikondichtstoff "Sikasil-E-Plus"	9/47	Citrus-Reinigerspray "Metaflux 75-17"	9/72
Silikon-Dichtstoff "Dichtfix"	9/47	Edelstahl Pflege-Spray "Metaflux 70-55"	9/72
Primer für "Sikaflex"-Produkte	9/48	Felgenreiniger "Metaflux 75-2000"	9/73
Ersatz-Düsenspitzen	9/50	Universalreiniger schaumarm "Metaflux 75-24"	9/73
Abglättmittel für "Sikaflex"-Produkte	9/50	Felgenreiniger-Spray "Metaflux75-06"	9/73
Reiniger für "Sika"-Produkte	9/50	Universalreiniger "Metaflux 75-25"	9/74
Schneller 2K-Montageklebstoff "SikaFast"	9/51	Universalreiniger Super "Metaflux 75-32"	9/74
Spezial-Gummikleber "Armaflex AF/520"	9/52	Planen- und Zeltreiniger "Metaflux 75-23"	9/74
"Armaflex-Spezialreiniger" für Armaflex-Kleber AF/520	9/52	Abflussreiniger "Metaflux 75-62"	9/75
Alleskleber "Epple 4551"	9/52	Algenentferner "Metaflux 75-38"	9/75
Sprühkleber "Metaflux 70-11"	9/53	Kraft- und Steinreiniger "Metaflux 75-30"	9/75
Universal-Hochleistungsklebstoff "Metaflux 76-80"	9/53	Handreiniger "Okalin"	9/76
Silikon-Klebstoff "Elastosil E43"	9/53	Desinfektionsreiniger "Metaflux 75-41"	9/76
Kontaktkleber "Pattex"	9/54	Feuchtigkeitsbeständiger Hautschutz "PR 99"	9/76
Hart-PVC-Kleber "Tangit"	9/54	Handwaschpaste "Gib Her 88"	9/77
Frenzelit-Cosmoplast "VP1248"	9/54	Abwaschbarer Hautschutz "PR 88"	9/77
Spezial CA-Klebstoff "ERGO 5300 Elastomer"	9/55	Zetclean Handreinigungstücher "Wiper Bowl Polytex"	9/78
Spezial CA-Klebstoff "ERGO 5210 Metall"	9/55	Handreiniger "Manuvo"	9/78
Standard CA-Klebstoff "ERGO 5039 Universal Gel"	9/55	Handreinigungstücher "Scrubs"	9/78
Standard CA-Klebstoff "ERGO 5011 Universal"	9/55	Dosierspender für flüssige Seifen	9/79
Aktivator "ERGO 5100"	9/56	Precoderm-Handpflege-Serie	9/79
Spezial CA-Klebstoff "ERGO 5889 Kunststoff"	9/56	Flächenwascher "Vorwerk"	9/80
Spezial CA-Klebstoff "ERGO 5400 Kunststoff"	9/56	Polsterlederhandschuh	9/81
Gewebeklebeband "Tesa 4651"	9/57	Rind-Spaltlederhandschuh "CBWA Classic"	9/81
Aluminium-Klebeband	9/58	Wascher "Vorwerk"	9/81
Klebeband "Tesa Duct-Tape 4662 silber"	9/58	Kotflügelbürste	9/81
PVC-Verpackungsklebebänder "Tesapack 4124"	9/58	Nachtrag zum Kapitel "Betriebschemie"	9/82
Klebebandhandabroller "Tesapacker 6400"	9/58	Stichwortverzeichnis	

INHALT
 ALLGEMEINES
 SCHLÄUCHE
 ARMATUREN
 HYDRAULIK
 ROHRVERSCHRAUBUNGEN
 DICHTUNGSTECHNIK
 PUMPEN
 BETRIEBSCHEMIE
 STICHWORTVERZEICHNIS

Wer wir sind...und was wir für Sie tun können



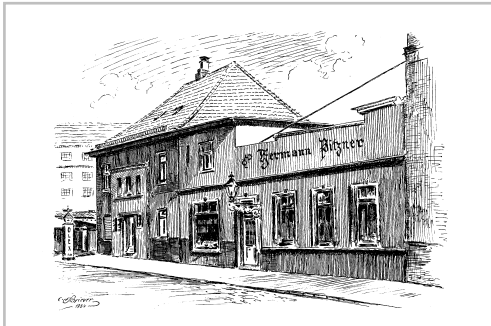
Hermann Pitzner

Wir sind eine mittelständische Handels- und Dienstleistungsfirma, 1924 gegründet von Hermann Pitzner, geleitet von Mitgliedern seiner Familie in der vierten Generation und nach wie vor im alleinigen Familieneigentum.

"Technischer Handel" ist Produktionsverbindungshandel: Unsere Lieferanten sind Hersteller und unsere Kunden in der Regel ebenso.

Wir - als verbindendes Glied - sorgen mit Lagerhaltung, Logistik, Be- und Verarbeitung und nicht zuletzt mit Finanzierung dafür, dass unseren Kunden die benötigte Ware zur rechten Zeit, am rechten Ort, in der vereinbarten Qualität, in der richtigen Menge, in einsatzbereitem Zustand, zum marktgerechten Preis zur Verfügung steht.

Schwerpunkte in unserem Warensortiment sind die Schlauchleitungs- und Dichtungstechnik, dazu ein breites Programm an Betriebsbedarf aus dem chemisch-technischen Bereich.



Gebäude in der Weidestraße 1934

Hermann Pitzner stammte aus Kiel. Er war gelernter Maschinenbauer und fuhr bei der "kaiserlichen Marine" lange Jahre als Schiffingenieur.

Er hatte sich die aufstrebende Hafenstadt Geestemünde - damals noch nicht mit Bremerhaven vereint - mit ihrer Schiffbauindustrie und dem expandierenden Fischereiwesen bewusst als Standort für sein Unternehmen gewählt.

Seine Sortimentsschwerpunkte waren dem damaligen Stand der Technik entsprechend: Öle, Fette, Packungen, Treibriemen, Karbid. Er hatte aufgrund seines Sachverstandes und seiner Tatkraft sehr bald eine gute Entwicklung seiner Firma zu verzeichnen.

Sein Sohn **Gerhard Pitzner**, der sich für die Nachfolge in der Firma gründlich vorbereitet hatte, fiel als Soldat im 2. Weltkrieg, so dass nach dem Tod der Gründergeneration, die Enkelin **Ulla Pitzner** schon in jungen Jahren Inhaberin des Geschäftes wurde.

Ihr Ehemann **Ullrich Figge** trat 1963 in die Firma ein und war bis zum Jahr 2001 Geschäftsführer der heutigen Hermann Pitzner GmbH. Ullrich Figge verstarb am 11.11.2004.

Seit 1995 ist der Sohn von Ulla und Ullrich Figge, **Gerhard Figge**, Geschäftsführer und Gesellschafter der Hermann Pitzner GmbH.

Im Jahre 2008 haben wir unsere erste Niederlassung in Bremen-Nord, Schwaneweder Straße 15, gegründet.

Ebenfalls im Jahre 2008 wurde der Fachgroßhandel für Werkzeuge und Maschinen "Werner Pigorsch GmbH" in Bremerhaven übernommen.

PIGORSCH[®]
Werkzeuge und Industriebedarf

Seit 1976 ist man hier spezialisiert auf Handwerkzeuge, Maschinen, Spanntechnik, Schweißtechnik, Messtechnik, Zerspanung, Schleiftechnik und Befestigungstechnik. Als Mitglied im "Nordwest-Verband" liefert "Pigorsch" aber auch Bau- und Industriebedarf, Produkte für die Arbeitssicherheit sowie Lager- und Betriebseinrichtungen. Ein umfangreiches Lager mit mehr als 10.000 Artikeln namhafter Hersteller steht unseren Kunden hiermit zur Verfügung.



Gerhard Figge



Niederlassung Bremen

Wer wir sind...und was wir für Sie tun können

INHALT

ALLGEMEINES

SCHLÄUCHE

ARMATUREN

HYDRAULIK

ROHRVERSCHRAUBUNGEN

DICHTUNGSTECHNIK

PUMPEN

BETRIEBSCHEMIE

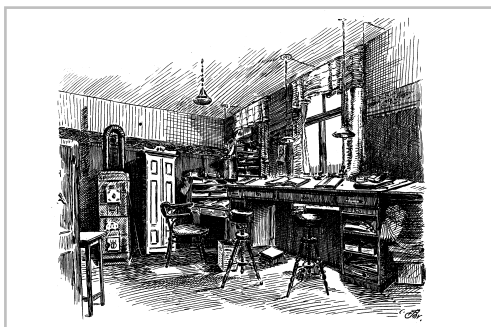
STICHWORTVERZEICHNIS



Torsten Saxe, Prokurist



Mitarbeiter im Bereich Telefonverkauf, Warenwirtschaft



Hauptkontor 1926



Wir brauchen gute Mitarbeiter deshalb bilden wir aus!
Produktschulung im eigenen Haus.

Unser Team steht Ihnen jederzeit für Gespräche im Haus, am Telefon, aber ebenso als Berater vor Ort zur Verfügung. Innen- und Außendienst sind bei uns keine „getrennten Welten“!

Die zentrale Stellung im Sortiment des "klassischen" Technischen Handels nehmen Produkte der Gummiwarenindustrie ein, das ist auch bei uns so. Ergänzt und zum Teil ersetzt werden Gummiprodukte heute durch diverse technische Kunststoffe, so dass dies gesamte Gebiet unter dem sachgerechten Begriff Elastomertechnik zusammengefasst werden kann.

Wir haben für unsere Firma einen besonderen Schwerpunkt bei Schläuchen gesetzt, die wir in Verbindung mit Anschlussarmaturen als einsatzfertige Schlauchleitungen für die unterschiedlichsten Zwecke liefern.

Unser "Zweites Bein" sind Dichtungen und Formteile aus elastomeren Materialien vieler Arten, die wir mit Spezialmaschinen einsatzfertig zuschneiden oder auch von Spezialbetrieben anfertigen lassen.

Diese Grundsortimente werden ergänzt durch ein vielseitiges Programm, das man zusammenfassen kann unter dem Begriff: Betriebliche Wartung!

10.000 technische Artikel als Lagerware und weitere 20.000 in der EDV gelistete Artikel als Streckenware sach- und preisgerecht zu handeln und viele davon durch Be- und Verarbeitung einsatzfertig vorzubereiten, dazu gehört ein eingespieltes Team von Kaufleuten und Handwerkern, sowie eine zuverlässige betriebliche Organisation.

Unsere Waren- und Marktkenntnisse resultieren aus Erfahrung und täglicher Lernbereitschaft. Wir lernen nie aus, sondern immer weiter dazu!

Planmäßige Schulung und Fortbildung aller Mitarbeiter sind Voraussetzung für erfolgreiche Arbeit. Bei unseren kaufmännischen Auszubildenden muss der Kenntnisbereich "Betriebs- und Verfahrenstechnik" in seinen Grundzügen systematisch erarbeitet werden. Dafür investieren wir viel Zeit und Mühe!

Umweltschutz ist ein wichtiges Thema, welches uns alle angeht! Durch die Auswahl von umweltfreundlichen Produkten, die Wiederverwendung von Wertstoffen und den sparsamen Umgang mit Ressourcen, tragen wir unseren Teil dazu bei und dokumentieren dieses!



Wir sind Mitglied und verfügen über ein
Umweltmanagementsystem

Wer wir sind...und was wir für Sie tun können

INHALT

ALLGEMEINES

SCHLÄUCHE

ARMATUREN

HYDRAULIK

ROHRVERSCHRAUBUNGEN

DICHTUNGSTECHNIK

PUMPEN

BETRIEBSCHEMIE

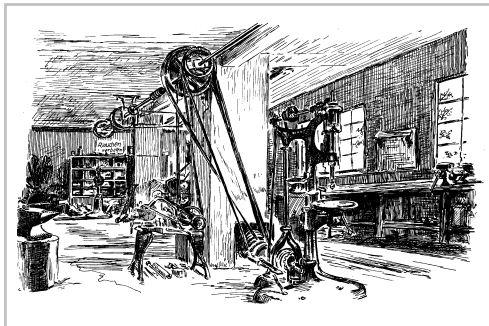
STICHWORTVERZEICHNIS



EcoStep-Zertifikat



Blick in unser Kleinteilelager



Werkstatt

Die Verantwortung für die richtige Auswahl der einzusetzenden Materialien bzw. ihre Verarbeitung zu Einheiten, die dem Verwendungszweck voll gerecht werden, wiegt schwer. Aus scheinbar winzigen Fehlern können sich extreme Schadensfälle entwickeln, mit kaum beherrschbaren Folgen!

„Qualitätsmanagement“ ist deshalb auch im Technischen Handel unabdingbar. Durch die DQS haben wir uns nach DIN EN ISO 9001:2008 zertifizieren lassen.

Zudem haben wir das integrierte Qualitäts-, Umwelt- und Arbeitssicherheitsmanagementsystem „EcoStep“ eingeführt, welches sich an DIN EN ISO 9001:2000, DIN EN ISO 14001, EMAS sowie den ILO-Leitfaden anlehnt.

Um möglichst viele Kundenwünsche prompt erfüllen zu können, unterhalten wir ein umfangreiches Lager, nicht nur in den Standardartikeln unserer Branche. Als Fachgeschäft fühlen wir uns verpflichtet, unsere Hauptsortimente in großer Tiefe zu führen, so dass auch selten gefragte "Exoten" verfügbar sind.

Trotzdem geraten auch wir immer wieder an die Grenzen unserer eigenen Vorräte. Etwa 30 % unseres Umsatzes machen wir mit Artikeln, die wir kundenindividuell beschaffen: Zuverlässig "just in time". Das ist unser besonderer Ehrgeiz!

Wir setzen bevorzugt private Paket- und Expressdienste ein, sind aber auch häufig genug selbst unterwegs, um heranzuschaffen, was am nächsten Morgen in Bremerhaven dringend gebraucht wird. Dabei arbeiten wir mit unseren täglichen Lieferanten für Standardware zusammen, denen unsere langjährige Verbundenheit und Fairness Grund genug ist, immer wieder auch "Schnellschüsse" und Sonderanfertigungen abzuwickeln.

Darüber hinaus bemühen wir uns auch um die außergewöhnlichsten Artikel, für die es keinen leistungsfähigen Fachhandel am Ort gibt, und von deren Existenz wir nur durch allgemeine technische Aufgeschlossenheit und aufmerksames Beobachten des Marktes wissen. Das Lesen und Auswerten von Fachzeitschriften und Katalogen sowie Messebesuche, Kollegenkontakte, vor allem aber die Bereitschaft, auch schwierige Kundenwünsche und Vorstellungen mit echtem Interesse aufzunehmen und sorgfältig zu bearbeiten, haben uns ein ständig wachsendes Potential an Marktkenntnis verschafft, das viele unserer Kunden regelmäßig nutzen.

Aber wir haben mehr "auf Lager" als den Handel mit industriell hergestellten Serienprodukten. Viele der von unseren Kunden gebrauchten Materialien müssen durch bestimmte Bearbeitungsvorgänge erst komplett einsatzfertig gemacht werden. Deshalb haben wir eine Werkstatt mit Spezialmaschinen und -geräten eingerichtet und beschäftigen erfahrene Handwerker mit Arbeitsvorgängen, die ein nicht alltägliches Know-how erfordern.

Wer wir sind...und was wir für Sie tun können



Fachkundige Beratung in unserem Ladengeschäft

Als Anlaufstelle für Kunden, Lieferanten, Besucher, sowie als Ausstellungsraum für Ware haben wir unser Ladengeschäft an der Weidestraße eingerichtet.

Hier finden Sie stets Ansprechpartner, die über die Möglichkeiten unseres Hauses Bescheid wissen und Ihnen mit Rat und Tat zur Seite stehen.

Öffnungszeiten unseres Ladengeschäftes:

Montag bis Donnerstag
7.00- 16.30

Freitag
7.00 - 15.30

Sonnabend
9.00 - 12.00



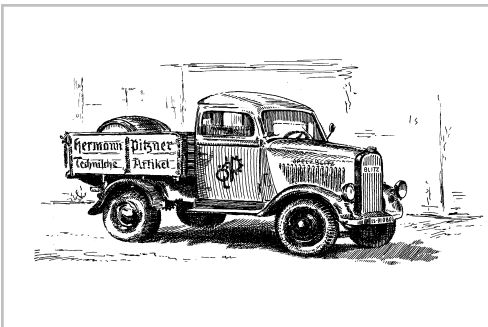
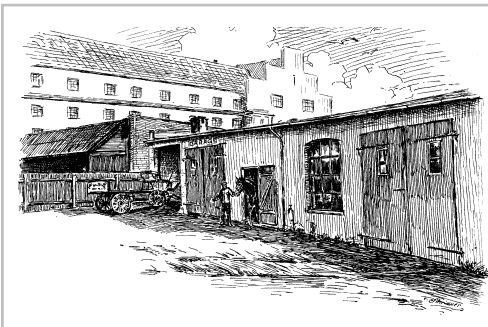
Laden 1926

Wichtig ist uns, dass Sie immer mit dem für die Bearbeitung Ihres Anliegens bestgeeigneten Mitarbeiter in Kontakt kommen.

Deshalb stehen Ihnen jederzeit auch die Türen zu unseren Büros offen: Kommen Sie herein und sprechen Sie persönlich mit unseren Damen und Herren, mit denen Sie sonst telefonieren. Bringen Sie Probleme und auch Ihren Ärger, wenn es denn welchen geben sollte, direkt bei unserer Geschäftsleitung an.

Wo immer Menschen arbeiten sind Fehler und Irrtümer unvermeidlich. Wichtig ist es, sie mit Anstand und Sorgfalt aus der Welt zu schaffen und daraus zu lernen!

„Last but not least“ bringen wir Ihnen die Ware in's Auto. Oder auch nach Haus, in die Firma, auf die Baustelle, das Schiff...!



Fuhrpark 1927

Täglich machen wir in Bremerhaven und näherer Umgebung Auslieferungstouren mit eigenen Fahrzeugen. Zum Versand von Ware an auswärtige Kunden setzen wir möglichst unseren Vertragspartner DPD ein. Damit sind Pünktlichkeit und Zuverlässigkeit gewährleistet.



Wir bringen's ...täglich

Allgemeine Verkaufsbedingungen, Fassung 04/2009

INHALT

ALLGEMEINES

SCHLÄUCHE

ARMATUREN

HYDRAULIK

ROHRVERSCHRAUBUNGEN

DICHTUNGS-TECHNIK

PUMPEN

BETRIEBSCHEMIE

STICHWORT-VERZEICHNIS

I. Geltung/Angebote

1. Diese Allgemeinen Verkaufsbedingungen gelten für alle - auch zukünftigen - Verträge und sonstigen Leistungen. Bedingungen des Käufers verpflichten uns auch dann nicht, wenn wir ihnen nicht nochmals nach Eingang bei uns ausdrücklich widersprechen.
2. Unsere Angebote sind freibleibend. Vereinbarungen, insbesondere mündliche Nebenabreden, Zusagen, Garantien und sonstige Zusicherungen unserer Verkaufsgestellten, werden erst durch unsere schriftliche Bestätigung verbindlich.
3. Maßgebend für die Auslegung von Handelsklauseln wie z.B. „EXW“, „FOB“ und „CIF“ sind die INCOTERMS in ihrer jeweils neuesten Fassung.

II. Preise

1. Unsere Preise verstehen sich, soweit nichts anderes vereinbart, ab unserem Betrieb einschließlich Verpackung, jeweils zuzüglich Mehrwertsteuer.
2. Wird die Ware verpackt geliefert, so berechnen wir die Verpackung zum Selbstkostenpreis; im Rahmen der gesetzlichen Regelungen nehmen wir von uns gelieferte Verpackungen zurück, wenn sie uns vom Käufer in angemessener Frist frachtfrei zurückgegeben werden.

III. Zahlung und Verrechnung

1. Unsere Rechnungen sind fällig innerhalb 14 Tagen mit 2 % Skonto, innerhalb 30 Tagen netto, jeweils ab Rechnungsdatum. Die Zahlung hat innerhalb dieser Fristen so zu erfolgen, dass uns der für den Rechnungsausgleich erforderliche Betrag spätestens am Fälligkeitstermin zur Verfügung steht.
Rechnungen über Beträge unter 50,00 EUR (Euro) sowie für Montagen, Reparaturen, Formen und Werkzeugkostenanteile sind jeweils sofort fällig und netto zahlbar.
2. Von uns bestrittene oder nicht rechtskräftig festgestellte Gegenforderungen berechtigen den Käufer weder zur Zurückbehaltung noch zur Aufrechnung.
3. Bei Überschreiten des Zahlungszieles, spätestens ab Verzug, sind wir berechtigt, Zinsen in Höhe der jeweiligen Banksätze für Überziehungskredite zu berechnen, mindestens aber Zinsen in Höhe von 8 Prozentpunkten über dem Basiszinssatz. Die Geltendmachung eines weiteren Verzugschadens bleibt vorbehalten.
4. Wird nach Vertragsschluss erkennbar, dass unser Zahlungsanspruch durch mangelnde Leistungsfähigkeit des Käufers gefährdet wird, stehen uns die Rechte aus § 321 BGB (Unsicherheitseinde) zu. Wir sind dann auch berechtigt, alle unverzinsten Forderungen aus der laufenden Geschäftsverbindung mit dem Käufer fällig zu stellen und die Einziehungsmächtigung gemäß Ziff. V / 5 zu widerrufen. Bei Zahlungsverzug sind wir zudem berechtigt, die Ware nach Ablauf einer angemessenen Nachfrist zurück zu verlangen sowie die Weiterveräußerung und Weiterverarbeitung gelieferter Ware zu untersagen. Die Rücknahme ist kein Rücktritt vom Vertrag. Alle diese Rechtsfolgen kann der Käufer durch Zahlung oder Sicherheitsleistung in Höhe unseres gefährdeten Zahlungsanspruchs abwenden. Die Vorschriften der Insolvenzordnung bleiben von den vorstehenden Regelungen unberührt.
5. Ein vereinbartes Skonto bezieht sich immer nur auf den Rechnungswert ausschließlich Fracht und setzt den vollständigen Ausgleich aller fälligen Verbindlichkeiten des Käufers im Zeitpunkt der Skontierung voraus.

IV. Lieferzeiten

1. Lieferfristen und -termine sind eingehalten, wenn bis zu ihrem Ablauf der Liefergegenstand unseren Betrieb verlassen hat.
2. Unsere Lieferverpflichtung steht unter dem Vorbehalt richtiger und rechtzeitiger Selbstbelieferung, es sei denn, die nicht richtige oder verspätete Selbstbelieferung ist durch uns verschuldet.
Lieferfristen verlängern sich in angemessenem Umfang bei Maßnahmen im Rahmen von Arbeitskämpfen, insbesondere Streik und Aussperrung sowie bei Eintritt unvorhersehbarer Hindernisse, die außerhalb unseres Willens liegen, soweit solche Hindernisse nachweislich auf die Fertigung oder Ablieferung des Liefergegenstandes von erheblichem Einfluss sind. Dies gilt auch, wenn die Umstände bei Vorlieferanten eintreten. Derartige Umstände teilen wir dem Käufer unverzüglich mit. Diese Regelungen gelten entsprechend für Liefertermine. Wird die Durchführung des Vertrages für eine der Parteien unzumutbar, so kann sie insoweit vom Vertrag zurücktreten.

V. Eigentumsvorbehalt

1. Alle gelieferten Waren bleiben unser Eigentum (Vorbehaltsware) bis zur Erfüllung sämtlicher Forderungen aus der Geschäftsverbindung, gleich aus welchem Rechtsgrund, einschließlich der künftig entstehenden oder bedingten Forderungen.
2. Be- und Verarbeitung der Vorbehaltsware erfolgen für uns als Hersteller im Sinne von § 950 BGB, ohne uns zu verpflichten. Die verarbeitete Ware gilt als Vorbehaltsware im Sinne der Ziff. V / 1. Bei Verarbeitung, Verbindung und Vermischung der Vorbehaltsware mit anderen Waren durch den Käufer steht uns das Miteigentum an der neuen Sache zu in Verhältnis des Rechnungswertes der Vorbehaltsware zum Rechnungswert der anderen verwendeten Waren. Erlischt unser Eigentum durch Verbindung oder Vermischung, so überträgt der Käufer uns bereits jetzt die ihm zustehenden Eigentumsrechte an dem neuen Bestand oder der Sache im Umfang des Rechnungswertes der Vorbehaltsware und verwahrt sie unentgeltlich für uns. Die hiernach entstehenden Miteigentumsrechte gelten als Vorbehaltswaren im Sinne der Ziff. V / 1.
3. Der Käufer darf die Vorbehaltsware nur im gewöhnlichen Geschäftsverkehr zu seinen normalen Geschäftsbedingungen und solange er nicht in Verzug ist, veräußern, vorausgesetzt, dass die Forderungen aus der Weiterveräußerung gemäß den Ziff. V / 4 bis V / 6 auf uns übergehen. Zu anderen Verfügungen über die Vorbehaltsware ist er nicht berechtigt.
4. Die Forderungen des Käufers aus der Weiterveräußerung der Vorbehaltsware werden bereits jetzt an uns abgetreten. Sie dienen in demselben Umfang zur Sicherung wie die Vorbehaltsware. Wird die Vorbehaltsware vom Käufer zusammen mit anderen, nicht von uns verkauften Waren veräußert, so gilt die Abtretung der Forderung aus der Weiterveräußerung nur in Höhe des Weiterveräußerungswertes der jeweils veräußerten Vorbehaltsware. Bei der Veräußerung von Waren, an denen wir Miteigentumsanteile gemäß Ziff. V / 2 haben, gilt die Abtretung der Forderung in Höhe dieser Miteigentumsanteile.
5. Der Käufer ist berechtigt, Forderungen aus der Weiterveräußerung bis zu unserem jederzeit zulässigen Widerruf einzuziehen. Wir werden von dem Widerrufsrecht nur in den in Ziff. III / 5 genannten Fällen Gebrauch machen. Auf unser Verlangen ist der Käufer verpflichtet, seine Abnehmer sofort von der Abtretung an uns zu unterrichten - sofern wir das nicht selbst tun - und uns die zur Einziehung erforderlichen Auskünfte und Unterlagen zu geben.
6. Von einer Pfändung oder anderen Beeinträchtigung durch Dritte muss der Käufer uns unverzüglich benachrichtigen.
7. Übersteigt der Wert bestehender Sicherheiten die gesicherten Forderungen insgesamt um mehr als 50 v. H., sind wir auf Verlangen des Käufers insoweit zur Freigabe von Sicherheiten nach unserer Wahl verpflichtet.

VI. Ausführung der Lieferungen

1. Mit der Übergabe der Ware an einen Spediteur oder Frachtführer, spätestens jedoch mit Verlassen des Lagers oder - bei Streckengeschäften - des Lieferwerkes geht die Gefahr bei allen Geschäften, auch bei franko- und frei-Haus-Lieferungen, auf den Käufer über. Pflicht und Kosten der Entladung gehen zu Lasten des Käufers. Für Versicherung sorgen wir nur auf Weisung und Kosten des Käufers.
2. Wir sind zu Teillieferungen in zumutbarem Umfang berechtigt. Bei Anfertigungsware sind Mehr- und Minderlieferungen bis zu 10 % der abgeschlossenen Menge zulässig.
3. Bei Abrufaufträgen sind wir berechtigt, die gesamte Bestellmenge geschlossen herzustellen bzw. herstellen zu lassen. Etwaige Änderungswünsche können nach Erteilung des

Auftrages nicht mehr berücksichtigt werden, es sei denn, dass dies ausdrücklich vereinbart wurde. Abruftermine und -mengen können, soweit keine festen Vereinbarungen getroffen wurden, nur im Rahmen unserer Lieferungs- oder Herstellungsmöglichkeiten eingehalten werden. Wird die Ware nicht vertragsgemäß abgerufen, sind wir berechtigt, sie nach Verstreichen einer angemessenen Nachfrist als geliefert zu berechnen.

VII. Haftung für Mängel

1. Die inneren und äußeren Eigenschaften der Ware, insbesondere deren Güte, Sorte und Maße bestimmen sich nach den vereinbarten, mangels Vereinbarung nach den bei Vertragsschluss geltenden DIN- und EN-Normen, mangels solcher nach Übung und Handelsbrauch. Bezugnahmen auf Normen und ähnliche Regelwerke sowie Angaben zu Güten, Sorten, Maßen, Gewichten und Verwendbarkeit der Waren, Angaben in Zeichnungen und Abbildungen sowie Aussagen in Werbemitteln sind keine Zusicherungen oder Garantien, soweit sie nicht ausdrücklich und schriftlich als solche bezeichnet sind. Dasselbe gilt auch für Konformitätserklärungen und entsprechende Kennzeichen wie CE und GS. Eignungs- und Verwendungsrisiken obliegen dem Käufer.
2. Ist die Ware mangelhaft, stehen dem Käufer die Mängelrechte nach Maßgabe der gesetzlichen Regeln des BGB zu mit den Einschränkungen, dass die Wahl zwischen Nachbesserung und Nacherfüllung uns zusteht sowie dass geringfügige (unerhebliche) Mängel den Käufer lediglich zur Herabsetzung des Kaufpreises (Minderung) berechtigen.
3. Für die Untersuchung der Ware und Anzeige von Mängeln gelten die gesetzlichen Vorschriften des HGB mit der Maßgabe, dass uns Mängel der Ware schriftlich anzuzeigen sind.
4. Aufwendungen im Zusammenhang mit der Nachbesserung und Ersatzlieferung (Nacherfüllung) übernehmen wir im gesetzlichen Umfang und auch nur insoweit, als verglichen mit dem Wert, den die Ware ohne den Mangel hätte, und der Bedeutung des Mangels für uns zumutbar (verhältnismäßig) sind. Ausgeschlossen sind Kosten des Käufers im Zusammenhang mit dem Ein- und/oder Ausbau der mangelhaften Sache, für die Selbstbeseitigung eines Mangels sowie Mehraufwendungen, die daraus entstehen, dass sich die verkaufte und gelieferte Ware an einem anderen als dem vereinbarten Erfüllungsort befindet.
5. Solange der Käufer uns nicht Gelegenheit gibt, uns von dem Mangel zu überzeugen, er insbesondere auf Verlangen die beanstandete Ware oder Proben davon nicht zur Verfügung stellt, kann er sich auf Mängel der Ware nicht berufen.
6. Weitere Ansprüche sind nach Maßgabe der Ziff. VIII ausgeschlossen. Dies gilt insbesondere für Ansprüche auf Ersatz von Schäden, die nicht an der Ware selbst entstanden sind (Mangelfolgeschäden).

VIII. Allgemeine Haftungsbegrenzung und Verjährung

1. Wegen Verletzung vertraglicher und außervertraglicher Pflichten, insbesondere wegen Unmöglichkeit, Verzug, Beratungsverschuldens, Verschulden bei Vertragsanbahnung und unerlaubter Handlung haften wir - auch für unsere leitenden Angestellten und sonstigen Erfüllungsgehilfen - nur in Fällen des Vorsatzes und der groben Fahrlässigkeit, beschränkt auf den bei Vertragsschluss voraussehbaren vertragstypischen Schaden.
2. Diese Beschränkungen gelten nicht bei schuldhaftem Verstoß gegen wesentliche Vertragspflichten, soweit die Erreichung des Vertragszwecks gefährdet wird, in Fällen zwingender Haftung nach dem Produkthaftungsgesetz, bei Verletzung des Lebens, des Körpers oder der Gesundheit und auch dann nicht, wenn und soweit wir Mängel der Sache arglistig verschwiegen oder deren Abwesenheit garantiert haben. Die Regeln über die Beweislast bleiben hiervon unberührt.
3. Soweit nichts anderes vereinbart, verjähren vertragliche Ansprüche, die dem Käufer gegen uns aus Anlass oder im Zusammenhang mit der Lieferung der Ware entstehen, ein Jahr nach Ablieferung der Ware. Diese Frist gilt auch für solche Waren, die entsprechend ihrer üblichen Verwendungsweise für ein Bauwerk verwendet wurden und dessen Mangelhaftigkeit verursacht haben, es sei denn, diese Verwendungsweise wurde schriftlich vereinbart. Davon unberührt bleiben unsere Haftung aus vorsätzlichen und grob fahrlässigen Pflichtverletzungen, schuldhaft herbeigeführten Schäden des Lebens, des Körpers und der Gesundheit sowie die Verjährung von gesetzlichen Rückgriffsansprüchen. In den Fällen der mangelhaften Nacherfüllung beginnt die Verjährungsfrist nicht erneut zu laufen.

IX. Urheberrechte

1. An Kostenanschlägen, Entwürfen, Zeichnungen und anderen Unterlagen behalten wir uns das Eigentums- und Urheberrecht vor; sie dürfen Dritten nur im Einvernehmen mit uns zugänglich gemacht werden. Zu Angeboten gehörige Zeichnungen und andere Unterlagen sind auf Verlangen zurückzugeben.
2. Sofern wir Gegenstände nach vom Käufer übergebenen Zeichnungen, Modellen, Mustern oder sonstigen Unterlagen geliefert haben, übernimmt dieser die Gewähr dafür, dass Schutzrechte Dritter nicht verletzt werden. Untersagen uns Dritte unter Berufung auf Schutzrechte insbesondere die Herstellung und Lieferung derartiger Gegenstände, sind wir - ohne zur Prüfung der Rechtslage verpflichtet zu sein - berechtigt, insoweit jede weitere Tätigkeit einzustellen und bei Verschulden des Käufers Schadenersatz zu verlangen. Der Käufer verpflichtet sich außerdem, uns von allen damit in Zusammenhang stehenden Ansprüchen Dritter unverzüglich freizustellen.

X. Versuchsteile, Formen, Werkzeuge

1. Hat der Käufer zur Auftragsdurchführung Teile beizustellen, so sind sie frei Produktionsstätte mit der vereinbarten, andernfalls mit einer angemessenen Mehrmenge für etwaigen Ausschuss rechtzeitig, unentgeltlich und mangelfrei anzuliefern. Geschieht dies nicht, so gehen hierdurch verursachte Kosten und sonstige Folgen zu seinen Lasten.
2. Die Anfertigung von Versuchsteilen einschließlich der Kosten für Formen und Werkzeuge geht zu Lasten des Käufers.
3. Eigentumsrechte an Formen, Werkzeugen und sonstigen Vorrichtungen, die zur Herstellung bestellter Teile erforderlich sind, richten sich nach den getroffenen Vereinbarungen. Werden derartige Vorrichtungen vor Erfüllung der vereinbarten Ausbringungsmenge unbrauchbar, so gehen die für den Ersatz erforderlichen Kosten zu unseren Lasten. Wir verpflichten uns, derartige Vorrichtungen mindestens zwei Jahre nach dem letzten Einsatz bereitzuhalten.
4. Für vom Käufer beigestellte Werkzeuge, Formen und sonstige Fertigungsvorrichtungen beschränkt sich unsere Haftung auf die Sorgfalt wie in eigener Sache. Kosten für Wartung und Pflege trägt der Käufer. Unsere Aufbewahrungspflicht erlischt - unabhängig von Eigentumsrechten des Käufers - spätestens zwei Jahre nach der letzten Fertigung aus der Form oder dem Werkzeug.

XI. Erfüllungsort, Gerichtsstand und anzuwendendes Recht

1. Erfüllungsort für unsere Lieferungen ist unser Betrieb. Gerichtsstand für Kaufleute ist der Sitz unserer Hauptniederlassung. Wir können den Käufer auch an seinem Gerichtsstand verklagen.
2. Für alle Rechtsbeziehungen zwischen uns und dem Käufer gilt in Ergänzung zu diesen Bedingungen deutsches Recht unter Einschluss der Vorschriften des Übereinkommens der Vereinten Nationen vom 11.04.1980 über Verträge über den internationalen Warenkauf (UNCITRAL), dies mit der Maßgabe, dass insbesondere auch die Haftungsbeschränkungen des Abschnitts VIII gelten.

XII. Maßgebende Fassung

In Zweifelsfällen ist die deutsche Fassung dieser Allgemeinen Verkaufsbedingungen maßgebend.

Gewährleistung

Wir sind eine Handelsfirma und stellen die von uns vertriebenen Waren nicht selbst her.

Die technischen Angaben in diesem Katalog haben wir den entsprechenden Unterlagen der Hersteller entnommen. Änderungen bleiben vorbehalten.

In manchen Fällen übernehmen die Hersteller nur eingeschränkte Gewährleistung für Ihre Angaben, da Einsatzbedingungen in nicht vorhersehbarer Kombination auftreten können.

Wir schließen uns diesen Gewährleistungseinschränkungen an.

Bitte prüfen Sie die Brauchbarkeit des von Ihnen vorgesehenen Materials für den jeweiligen Einsatzzweck, falls dafür noch keine ausreichende Erfahrung vorliegt.

Für eventuelle Irrtümer und Druckfehler in diesem Katalog übernehmen wir keine Haftung.

Änderungen an unserem Sortiment oder an den technischen Eigenschaften der Produkte, auch seitens der Hersteller, bleiben vorbehalten.

Gegen die Haftung für Folgeschäden, die durch von uns verursachte Fehler bei der Bearbeitung oder Montage von Materialien entstehen, haben wir eine Produkthaftpflichtversicherung.

Wir verweisen im übrigen auf unsere Allgemeinen Verkaufsbedingungen in der Fassung 04/2009, wie sie von unserem "Verband Technischer Handel e.V. (VTH)" empfohlen werden und vom Bundeskartellamt gebilligt worden sind.

Copyright

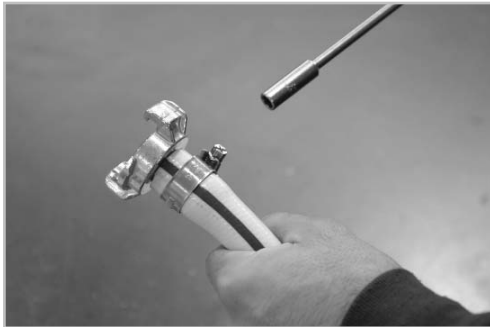
Der Nachdruck dieses Katalogs ist, auch auszugsweise, ohne unsere Genehmigung nicht gestattet.

©2010 · HERMANN PITZNER GMBH · TECHNISCHER GROSSHANDEL · 27570 BREMERHAVEN

Einige Bilder des Kapitels "Hydraulik" unterliegen dem Copyright © der INDUNORM HYDRAULIK GMBH.

Spezialwerkstatt für Schlauchleitungen

In unserer Werkstatt sorgen erfahrene Mitarbeiter für den sach- und fachgerechten Einband von Armaturen in Schläuchen. Auf Wunsch führen wir statische Druckproben bis 1300 bar durch.



Einband mit Schlauchschellen

Schnelle Befestigung von Armaturen im Schlauch mit wiederverwendbaren Schraub-Schlauchschellen oder nicht wiederverwendbaren 2-Ohr-Schellen.

Geeignet im Druckbereich bis ca. 5 bar.



Einband mit Spannbandsystem "Bandimex"

Zum Einband speziell von größeren Armaturen oder höheren Drücken. Schellen nicht wiederverwendbar.

Geeignet im Druckbereich bis ca. 10 bar.



Einband mit Klemmschalen

Zum Einband von Armaturen mit Sicherungsbund. Klemmschalen sind wiederverwendbar.

Geeignet im Druckbereich bis ca. 25 bar.



Einband mit Niederdruck-Presshülsen

Zum Einband von Armaturen z.B. in Kraftstoff- oder Druckluftleitungen. Hülse nicht wiederverwendbar.

Geeignet im Druckbereich bis ca. 30 bar.



Einband mit Pressfassungen

Zum Einband von Armaturen mit Sicherungsbund. Glatte Konturen lassen sich gut sauberhalten. Kein unbeabsichtigtes Lösen möglich. Pressfassungen sind nicht wiederverwendbar.

Geeignet im Druckbereich bis ca. 30 bar.

Glasklare Weich-PVC-Schläuche



Für Industrie, Gewerbe und Labor. Sie werden überall dort bevorzugt verwendet, wo der Durchlauf von Medien, wie z.B. Wein, Fruchtsaft, Limonade oder Mineralwasser, beobachtet werden soll.

- Lebensmittelecht gemäß Richtlinie 2002/72/EC, CL. ABC
- bedingt öl- und benzinbeständig
- chemikalienresistent (Beständigkeitsliste einsehen!)
- temperaturbeständig von -20° bis +65°C
- sehr flexibel (Shorehärte 75°A)
- innen und außen glatt
- abriebfest
- alterungsbeständig
- geringe Maßtoleranzen nach DIN 16940
- Farbe: glasklar, transparent
- Beständigkeit: siehe Beständigkeitsliste



Artikel-Nummer	Ø Innen x Wand	kurzzeitig druckfest bei 20°C	Rollenlänge
1050.01.0315	3 x 1,5 mm	10,0 bar	100 m
1050.01.0415	4 x 1,5 mm	8,0 bar	100 m
1050.01.0515	5 x 1,5 mm	8,5 bar	100 m
1050.01.0620	6 x 2,0 mm	9,0 bar	100 m
1050.01.0715	7 x 1,5 mm	6,0 bar	100 m
1050.01.0820	8 x 2,0 mm	7,0 bar	50 m
1050.01.1020	10 x 2,0 mm	6,0 bar	50 m
1050.01.1220	12 x 2,0 mm	5,0 bar	50 m
1050.01.1520	15 x 2,0 mm	4,0 bar	50 m
1050.01.1630	16 x 3,0 mm	5,6 bar	50 m
1050.01.1830	18 x 3,0 mm	5,0 bar	50 m
1050.01.2030	20 x 3,0 mm	4,5 bar	50 m
1050.01.2230	22 x 3,0 mm	4,3 bar	50 m
1050.01.2540	25 x 4,0 mm	5,0 bar	25 m
1050.01.2840	28 x 4,0 mm	4,0 bar	25 m
1050.01.3045	30 x 4,5 mm	4,5 bar	25 m
1050.01.3550	35 x 5,0 mm	4,0 bar	25 m
1050.01.4050	40 x 5,0 mm	4,0 bar	25 m
1050.01.5050	50 x 5,0 mm	3,0 bar	25 m
1050.01.6050	60 x 5,0 mm	2,5 bar	25 m

Glasklare Weich-PVC-Schläuche mit Einlage "TX"



Diese Schläuche werden in weiten Bereichen von Industrie, Gewerbe, Handwerk und Labor eingesetzt. Überall dort, wo hohe Druckbeständigkeit, gute Flexibilität und chemische Unempfindlichkeit gegen flüssige und gasförmige Medien gefordert sind.

- Lebensmittelrecht gemäß Richtlinie 2002/72/EC, CL. ABC
- chemikalienresistent (Beständigkeitsliste einsehen!)
- temperaturbeständig von -20° bis +65°C
- Platzdruck ist 3-facher Betriebsdruck
- sehr flexibel (Shorehärte 75°A)
- innen und außen glatt
- abriebfest
- alterungsbeständig
- Farbe: transparent
- geringe Maßtoleranzen nach DIN 16940
- Beständigkeit: siehe Beständigkeitsliste



Artikel-Nummer	Ø Innen x Wand	Betriebsdruck bei 20° C	Biegeradius	Rollenlänge
1050.05.0530	5,0 x 3,0 mm	28 bar	18 mm	50 m
1050.05.0630	6,0 x 3,0 mm	25 bar	25 mm	50 m
1050.05.0830	8,0 x 3,0 mm	24 bar	30 mm	50 m
1050.05.0930	9,0 x 3,0 mm	22 bar	35 mm	50 m
1050.05.1030	10,0 x 3,0 mm	21 bar	40 mm	50 m
1050.05.1230	12,5 x 3,0 mm	15 bar	55 mm	50 m
1050.05.1640	16,0 x 4,0 mm	15 bar	75 mm	50 m
1050.05.1935	19,0 x 3,5 mm	10 bar	130 mm	50 m
1050.05.1940	19,0 x 4,0 mm	11 bar	130 mm	25 m
1050.05.2545	25,0 x 4,5 mm	8 bar	220 mm	25 m
1050.05.3250	32,0 x 5,0 mm	8 bar	310 mm	25 m
1050.05.3850	38,0 x 5,0 mm	6 bar	420 mm	25 m
1050.05.5050	50,0 x 5,0 mm	4 bar	650 mm	25 m

Kunststoffspiralschlauch "Standard"



PVC Saug- und Druckschlauch zum Transport von Wasser, Laugen und anderen flüssigen Medien.

Farbe:grün-transparent
 Spirale:Hart-PVC, weiß
 Vakuumfest:bis 7 m WS
 Temperaturbeständig: ..von - 5° bis + 60°C
 Beständigkeit:Bitte Beständigkeitsliste einsehen!
 Rollenlänge:50 m

Artikel-Nummer	DN	Ø Innen x Wand	Biegeradius	Betriebsdruck	Platzdruck
1100.01.0013	13	13 x 2,8 mm	55 mm	7 bar	21 bar
1100.01.0019	19	19 x 2,8 mm	80 mm	7 bar	21 bar
1100.01.0025	25	25 x 2,8 mm	110 mm	7 bar	21 bar
1100.01.0032	32	32 x 2,8 mm	140 mm	7 bar	21 bar
1100.01.0038	38	38 x 3,2 mm	180 mm	6 bar	18 bar
1100.01.0070	70	70 x 4,6 mm	320 mm	4 bar	12 bar
1100.01.0100	100	100 x 5,3 mm	500 mm	4 bar	12 bar

Die technischen Daten wurden bei 20°C Umgebungstemperatur ermittelt.

Kunststoffspiralschlauch "Robust"



Mittelschwerer PVC- Saug- und Druckschlauch mit Scheuerschutzstreifen. Innen vollkommen glatt. Sehr kälteflexibel!

Geeignet für alle Bereiche der Industrie, der Landwirtschaft, der Bauwirtschaft, in Schifffahrts- und Hafenbetrieben, an Kommunalfahrzeugen. Zum Durchleiten von Flüssigkeiten, Chemikalien, Jauche, Granulaten, Sand, Kies usw.

Farbe:grau-grün
 Spirale:Hart-PVC, weiß
 Vakuumfest:bis 9 m WS
 Temperaturbeständig: ..von -25° bis +60°C
 Beständigkeit:Bitte Beständigkeitsliste einsehen!

Artikel-Nummer	Ø Innen x Wand	Biegeradius	Betriebsdruck	Platzdruck
1100.10.0050	50 x 5,5 mm	190 mm	5 bar	15 bar
1100.10.0063	63 x 6,1 mm	230 mm	4 bar	12 bar
1100.10.0075	76 x 6,5 mm	280 mm	4 bar	12 bar
1100.10.0090	90 x 7,0 mm	310 mm	4 bar	12 bar
1100.10.0100	102 x 7,5 mm	350 mm	4 bar	12 bar
1100.10.0150	152 x 9,5 mm	690 mm	3 bar	9 bar

Die technischen Daten wurden bei 20°C Umgebungstemperatur ermittelt.

Kunststoffspiralschlauch "Transparent"



Kristall-transparenter, hochflexibler Saug- und Druckschlauch mit Zulassung für Lebensmittel gemäß Richtlinie 2002/72/EC, CL. ABC.

Die Transparenz der Schlauchwand erlaubt die visuelle Kontrolle des Fördergutes. Speziell geeignet auch für Grundwasserabsenkungsanlagen.

Farbe: klar-transparent
 Spirale: Federstahldraht
 (auf Anfrage auch aus VA)
 Vakuumfest: bis 9 m WS
 Temperaturbeständig: ... von -15° bis +65°C



Artikel-Nummer	Ø Innen x Wand	Biegeradius	Betriebsdruck	Platzdruck	Rollenlänge
1100.15.0016	16 x 3,1 mm	48 mm	12 bar	33 bar	50 m
1100.15.0019	19 x 3,5 mm	57 mm	11 bar	33 bar	50 m
1100.15.0025	25 x 4,0 mm	75 mm	10 bar	30 bar	50 m
1100.15.0032	32 x 4,2 mm	96 mm	9 bar	27 bar	50 m
1100.15.0038	38 x 4,5 mm	114 mm	9 bar	27 bar	50 m
1100.15.0050	50 x 5,4 mm	150 mm	7 bar	21 bar	50 m
1100.15.0075	75 x 6,7 mm	225 mm	5 bar	15 bar	30 m
1100.15.0100	102 x 7,5 mm	306 mm	3 bar	9 bar	30 m
1100.15.0150	152 x 10,0 mm	456 mm	2 bar	6 bar	20 m

Die technischen Daten wurden bei 20°C Umgebungstemperatur ermittelt.

Sanitärfäkalienschlauch aus geruchshemmendem PVC



Geruchsdichter, sehr flexibler Sanitärschlauch mit Hart-PVC-Spirale. Innen und außen glatt.

Farbe: weiß
 Einsatztemperatur: -10 bis +50°C

Artikel-Nummer	DN	Biegeradius	Vaccum
1100.90.0016	16 x 2,0 mm	95 mm	8 m WS
1100.90.0019	19 x 3,3 mm	115 mm	8 m WS
1100.90.0025	25 x 3,5 mm	150 mm	8 m WS
1100.90.0038	38 x 4,0 mm	280 mm	7 m WS

Kunststoffspiralsaugschlauch "AIR"



Innen vollkommen glatter Absaugschlauch für gas- und staubförmige Medien - auch chemisch verunreinigt. Für Klimaanlage, Ventilation, in der Holz- und Kunststoffindustrie, Maschinenbau, Galvanotechnik etc.

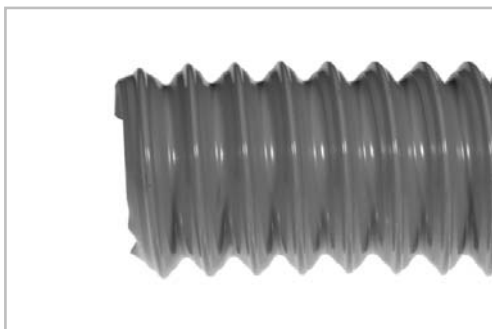
Hochflexibel und abknickfest.

Farbe:dunkelgrau
Spirale:semielastisches Hart-PVC, weiß
Temperaturbeständig: ... von -10° bis +60°C
Rollenlänge:30 m

Artikel-Nummer	Ø Innen x Wand	Biegeradius	Betriebsdruck	Vakuumfestigkeit
1100.25.0019	19 x 0,7 mm	19 mm	1 bar	4000 mm WS
1100.25.0025	25 x 0,7 mm	25 mm	1 bar	4000 mm WS
1100.25.0032	32 x 0,7 mm	32 mm	-	3500 mm WS
1100.25.0038	38 x 0,8 mm	38 mm	-	3000 mm WS
1100.25.0050	50 x 0,8 mm	50 mm	-	3000 mm WS

Die technischen Daten wurden bei 20°C Umgebungstemperatur ermittelt.

PVC-Absaug- und Gebläseschlauch "Leicht"



Extra leichte, flexible Ausführung mit hoher axialer Stauchbarkeit für feinstäubige Medien, Dämpfe, als Gebläseschlauch für die Luft- und Klimatechnik.

Konstruktion: Weich-PVC-Folie mit innenliegender, korrosionsgeschützter Federdrahtspirale.

Lieferbare Durchmesser: ...30 bis 500 mm.
Fertigungslänge:10 m
Temperaturbeständig: von -20° bis +70°C.
Beständigkeit: weitgehend gegen Öl-, Säuren und Laugen
Farbe: grau

Artikel-Nummer	Ø Innen	Biegeradius	max. Überdruck	max. Unterdruck
1100.30.0050	50 mm	58 mm	0,410 bar	0,155 bar
1100.30.0060	60 mm	68 mm	0,340 bar	0,120 bar
1100.30.0075	75 mm	83 mm	0,270 bar	0,085 bar
1100.30.0080	80 mm	88 mm	0,255 bar	0,075 bar
1100.30.0100	100 mm	108 mm	0,205 bar	0,050 bar
1100.30.0110	110 mm	118 mm	0,185 bar	0,045 bar
1100.30.0125	125 mm	133 mm	0,165 bar	0,035 bar
1100.30.0150	150 mm	158 mm	0,140 bar	0,035 bar
1100.30.0175	175 mm	183 mm	0,120 bar	0,030 bar
1100.30.0200	200 mm	208 mm	0,105 bar	0,025 bar
1100.30.0250	250 mm	258 mm	0,080 bar	0,010 bar
1100.30.0300	300 mm	309 mm	0,070 bar	0,010 bar

PU-Absaug- und Gebläseschlauch "schwerentflammbar"



Leichter, hoch abriebfester Spiralschlauch. Schwerentflammbar nach DIN 4102-B1, erfüllt die Sicherheitsauflagen der Holz-BG. Mikroben- und hydrolysefest.

Konstruktion: Reines Polyurethan (PU) mit Flammschutzadditiv, innenliegende, korrosionsgeschützte Federdrahtspirale. Ableitung elektrostatischer Aufladung durch Erdung der Spirale. Entspricht BGR 132 (ehm. ZH 1/200)

Lieferbare Durchmesser: . . .50 bis 400 mm.
 Fertigungslänge:10 m
 Temperaturbeständig:von -40° bis +90°C.
 Farbe:silber-transparent

Artikel-Nummer	Ø Innen	Biegeradius	max. Unterdruck
1100.34.0050	50 mm	58 mm	0,260 bar
1100.34.0075	75 mm	83 mm	0,140 bar
1100.34.0100	100 mm	108 mm	0,090 bar
1100.34.0125	125 mm	133 mm	0,060 bar

PU-Spiralschlauch "LB"



Leichter, hoch abriebfester Spiralschlauch, mit lebensmittelechter Wandung nach FDA 21 CFR 177.2600 und 178.2010, Zulassung nach EG Richtlinie 2002/72/EG, mikroben- und hydrolysefest, schwerentflammbar nach UL94-HB,

Konstruktion: Reines Polyurethan (PU) mit Flammschutzadditiv, innenliegende, korrosionsgeschützte Federdrahtspirale. Ableitung elektrostatischer Aufladung durch Erdung der Spirale. Entspricht BGR 132 (ehm. ZH 1/200)

Lieferbare Durchmesser: . . .25 bis 500 mm.
 Fertigungslänge:10 m
 Temperaturbeständig:von -40° bis +90°C.
 Farbe:transparent



Artikel-Nummer	Ø Innen	Biegeradius	max. Überdruck	max. Unterdruck
1100.33.0050	50 mm	64 mm	1,370 bar	0,365 bar
1100.33.0100	100 mm	120 mm	0,690 bar	0,120 bar
1100.33.0125	125 mm	147 mm	0,560 bar	0,085 bar

PVC-Staubsaugerschlauch



Flexibler Industriestaubsaugerschlauch, auch zum Durchleiten von Wasser geeignet. Einsetzbar auch zum Absaugen von Schweißrauch ohne Funkenflug.

Der Staubsaugerschlauch wird aus zwei Lagen PVC gefertigt, einer farbigen glatten Innenlage und einer transparenten Außenlage mit dazwischenliegender Fadenverstärkung und inneneingelegter Federstahlspirale. Ableitung elektrostatischer Aufladung gemäß BGR 132 (ehm. ZH 1/200) bei Erdung der Spirale.

Farbe:schwarz

Rollenlänge:15 m

Temperaturbeständig:von 0° bis +85°C



Wir führen auch die passenden, aufschraubbaren PVC-Endstutzen und Verbindungsmuffen am Lager.

Artikel-Nummer	Ø Innen x Wand	Biegeradius	Druck	Vacuum
1100.36.2531	25 x 0,6 mm	25 mm	0,56 bar	2000 mm WS
1100.36.3238	32 x 0,6 mm	32 mm	0,50 bar	2000 mm WS
1100.36.3844	38 x 0,7 mm	38 mm	0,46 bar	2000 mm WS
1100.36.5157	51 x 0,7 mm	51 mm	0,43 bar	1500 mm WS

Alu-Wellschläuche



Halbflexible Schläuche bestehend aus drei Lagen Aluminium. Sehr temperatur- und witterungsbeständig. Nicht brennbar!

Innen und außen leicht gerippt.

Alu-Wellschläuche werden als Saug- und Druckschläuche eingesetzt für Heizung, Lüftung, Staubabsaugung in Autos, Schiffen, Häusern. Im Maschinen- und Gerätebau, speziell auch im Orgelbau.

Temperaturbeständig:von -50° bis +250°C

Farbe:silber

Chemische Beständigkeit: ...auf Anfrage

Standard-Fertigungslängen bis ø 150 mm: 25 m, sonst 5 m.

Auch als PAK- (Papp-Alu-Kunststoff) oder PAP- (Papp-Alu-Papp) Ausführung, in Durchmessern von 22 bis 450 mm lieferbar.

Artikel-Nummer	Ø Innen	Biegeradius	Vakuum
1100.50.0050	50 mm	150 mm	315 mm WS
1100.50.0060	60 mm	170 mm	315 mm WS
1100.50.0065	65 mm	200 mm	315 mm WS
1100.50.0070	70 mm	210 mm	315 mm WS
1100.50.0090	90 mm	270 mm	315 mm

PVC-Wasserschläuche "Gelb"



Hochwertiger PVC-Wasserschlauch für den Einsatz in Industrie, Handwerk, Haus und Garten.

Seele:blau, glatt
 Druckträger:5-lagig
 Decke:abrieb- und UV-beständiger, gelber Außenmantel
 Rollenlänge:50 m

Unempfindlich gegen Witterungseinflüsse, bleibt flexibel bei Kälte und druckfest bei höheren Temperaturen.

Die PVC-Qualität des gesamten Schlauchs ist cadmiumfrei!
 Flexibel bei Temperaturen von -15° bis +60°C.

Artikel-Nummer	Ø Innen x Wand	Biegeradius	Betriebsdruck	Platzdruck
1050.21.0013	12,5 x 2,6 mm	125 mm	10,0 bar	25 bar
1050.21.0019	19,0 x 3,4 mm	180 mm	7,2 bar	18 bar
1050.21.0025	25,0 x 3,4 mm	240 mm	7,2 bar	18 bar

Sprühschlauch "Geka"



"Drei Röhren Schlauch" für feine, weiche Wasserzerstäubung auf der ganzen Länge.

Besonders geeignet für enge Vorgärten und schwer zugängliche Bodenflächen.

Werkstoff:PVC
 Farbe:grün / weiß
 Rollenlänge:15 m
 Anschluß:G 3/4"
 Sprühlöcher:8 Stück / m
 Wasserverbrauch:ca. 0,78 m³/h

Artikel-Nummer	1050.30.0015
----------------	--------------

INHALT
 ALLGEMEINES
 SCHLÄUCHE
 ARMATUREN
 HYDRAULIK
 ROHRVERSCHRAUBUNGEN
 DICHTUNGSTECHNIK
 PUMPEN
 BETRIEBSCHEMIE
 STICHWORTVERZEICHNIS

Gummiwasserschlauch "Phoenix Trix-Rotstrahl"



Hochwertiger Marken-Wasserschlauch, hochflexibel, schlingfest und drallfrei.

Temperaturbeständig: von -40° bis +100°C

Farbe: EPDM Seele schwarz, Mantel schwarze Schrift auf rotem Feld

Betriebsdruck: max. 20 bar mit dreifacher Sicherheit

Rollenlänge: 40 m

Artikel-Nummer	Ø Innen x Wand
1150.01.0013	13 x 3,0 mm
1150.01.0019	19 x 4,0 mm
1150.01.0025	25 x 4,5 mm

Gummiwasserschlauch "Phoenix Euro-Trix"



Marken-Wasserschlauch für den mittleren Druckbereich.

Temperaturbeständig: von -20° bis +100°C

Farbe: EPDM Seele schwarz, Mantel schwarz mit orangen Streifen

Betriebsdruck: max. 15 bar mit dreifacher Sicherheit.

Rollenlänge: 40 m

Artikel-Nummer	Ø Innen x Wand
1150.02.0013	13 x 3,5 mm
1150.02.0019	19 x 4,0 mm
1150.02.0025	25 x 4,5 mm

Waschmaschinen-Zulaufschlauch



Waschmaschinen-Zulaufschlauch aus EPDM.

Für Haushalts- und Industriemaschinen, laugenfest.

Seele schwarz, mit Textileinlage, außen hellgrau mit Aufdruck „80 BAR PLATZDRUCK“.

Bei Raumtemperatur geeignet für einen Betriebsdruck bis 30 bar.

Temperaturbeständig: von -30° bis +90°C

Rollenlänge: 40 m

Artikel-Nummer	Ø Innen x Wand
1150.10.1035	10 x 3,5 mm
1150.10.1335	13 x 3,5 mm

Waschmaschinen-Ablaufschlauch



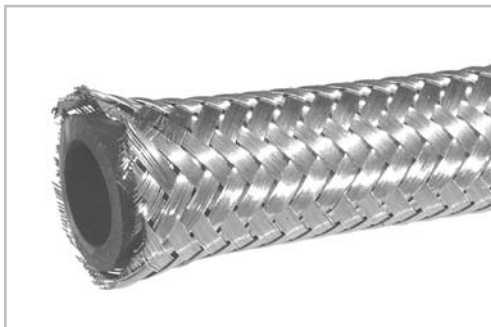
Werkstoff: Thermoplastisches Elastomer (TPE), ohne Einlage.

Schlauchdecke: grau, gerieft.

Rollenlänge: 40 m

Artikel-Nummer	Ø Innen x Wand
1150.15.1930	19 x 4,0 mm

Trink- und Brauchwasserschlauch "TUN"



Trinkwasserschlauch aus Butyl-Kautschuk mit Edelstahl-Umflechtung (Werkstoff: 1.4301)

Temperaturbeständig: von -30° bis +110°C

Trinkwassereignung belegt durch DVGW-TÜV-SVGW-Zertifikate

Einsatzgebiete: Sanitär-Installation, Waschtische, Bidets, Küchenarmaturen, Untertisch-Installationen, Nasszellen, Heisswassergeräte etc.

In unserer Spezialwerkstatt binden wir diesen Schlauch fachgerecht und druckfest mit Pressfassungen ein.



Artikel-Nummer	DN	Ø Innen x Wand	min. Biegeradius	Betriebsdruck
1190.50.0010	8	9,5 x 2,25 mm	50 mm	15 bar
1190.50.0012	10	12,0 x 2,50 mm	60 mm	10 bar
1190.50.0015	13	14,0 x 3,75 mm	80 mm	15 bar
1190.50.0020	20	20,0 x 4,00 mm	130 mm	10 bar

Trinkwasserschlauch "Profiline-Aqua-Plus"



Ein Trinkwasserschlauch aus Weich-PVC nach KTW "C"-Empfehlung und DVGW W270.

Einsatzgebiete: Volksfeste und sonstige Veranstaltungen, Trinkwasserversorgung bei Messen, Lebensmittelindustrien etc.

Temperaturbeständig: von -15°C bis +50°C

Rollenlänge: 50 m



Artikel-Nummer	DN	Ø Innen x Wand	min. Biegeradius	Betriebsdruck	Platzdruck
1200.02.0013	13	13 x 3,5 mm	175 mm	20 bar	60 bar
1200.02.0019	19	19 x 4,0 mm	240 mm	20 bar	60 bar

Mehrzweckschlauch "HP-Multi"



Druckfester Mehrzweckschlauch zum Durchleiten von z.B. fetthaltigen Lebensmitteln oder Treibstoffen.

Technischer Aufbau:

Schlauchseele:NBR, weiß, glatt,
BgVV XXI:2002, Kat. 2 zugelassene,
lebensmittelechte Qualität.
Beständig gegen Öle, Fette und Treibstoffe
bis 50% Aromatenanteil

Einlage:kräftige, gewickelte Textileinlage

Schlauchdecke:NBR-Gummi-Sondermischung,
hellgrau, stoffgemustert, abriebfest,
witterungs- und lichtbeständig.
Beständig gegen Fette und Öle.

Temperaturbeständig: . .von -35° bis +80°C

Rollenlänge:40 m, davon Abschnitte nach Ihrer
Maßangabe.



Artikel-Nummer	Ø Innen x Wand	Biegeradius	Betriebsdruck	Platzdruck
1200.02.1345	13 x 4,5 mm	90 mm	18 bar	90 bar
1200.02.1950	19 x 5,0 mm	130 mm	18 bar	90 bar
1200.02.2555	25 x 6,0 mm	175 mm	18 bar	75 bar
1200.02.3260	32 x 6,0 mm	225 mm	18 bar	75 bar
1200.02.3865	38 x 6,0 mm	265 mm	18 bar	75 bar
1200.02.5080	51 x 8,0 mm	350 mm	18 bar	75 bar

Molkereidampfschlauch "HP-Molkereidampf"

INHALT

ALLGEMEINES

SCHLÄUCHE

ARMATUREN

HYDRAULIK

ROHRVERSCHRAUBUNGEN

DICHTUNGSTECHNIK

PUMPEN

BETRIEBSCHÉMIE

STICHWORTVERZEICHNIS



Reinigungs- und Dampfschlauch der höchsten Qualitätsstufe für den Einsatz in Molkereien, Käsereien und in lebensmittelverarbeitenden Industrien.

Technischer Aufbau:

Schlauchseele:EPDM, weiß, glatt, nach BgVV XXI:2002 (Kat. 2) zugelassene, lebensmittelechte Qualität.

Einlage:kräftige, gewickelte, hochelastische Cordeinlage

Schlauchdecke:Spezial-EPDM, blau, abriebfest, witterungs- und lichtbeständig. Beständig gegen Fette und Öle, Mineralsäuren und Laugen bis max. 5% Konzentration.

Temperaturbeständig: Beständig gegen Heißwasser bis +95°C, geeignet für Sattedampf bis +164°C.

Betriebsdruck:18 bar bei +95°C
6 bar bei +164°C Sattedampf

Rollenlänge:40 m, davon Abschnitte nach Ihrer Maßangabe



Artikel-Nummer	Ø Innen x Wand	Biegeradius	Metergewicht
1200.03.1350	13 x 5 mm	100 mm	0,34 kg
1200.03.1960	19 x 6 mm	160 mm	0,59 kg
1200.03.2570	25 x 7 mm	200 mm	0,89 kg

Getränke- und Brauereischlauch mit Spirale



Getränke- und Brauereischlauch für Agrar und Lebensmittelindustrie

Temperaturbeständig:von -30°C bis max. +100°C
(bei Dampfreinigung kurzfristig +130°C möglich)

Betriebsdruck:10 bar

Berstdruck:30 bar

Innenseele:EPDM weiß, glatt, mit FDA-Zulassung

Aussendeecke:EPDM weinrot, fein stoffgemustert

Rollenlänge:40 m

Artikel-Nummer	DN
1200.04.0038	38 x 6,0 mm
1200.04.0050	50 x 6,0 mm

Lebensmittel Saug- und Druckschlauch



Mehrzweckschlauch für Saug- und Druckzwecke. Vielseitige Einsatzmöglichkeiten in Molkereien, Käsereien und in der lebensmittelverarbeitenden, pharmazeutischen und kosmetischen Industrie.

Technischer Aufbau

Schlauchseele: Butyl, weiss, spiegelglatt, geschmacks- und geruchsfrei

Norm: FDA Qualität

Einlage: kräftige, gewickelte Cordeinlage mit nichtrostender Stahlspirale

Schlauchdecke: EPDM/NBR, blau, abriebfest, witterungs- und lichtbeständig. Beständig gegen Fette und Öle.

Temperaturbeständig: von -25°C bis +80°C, kurzzeitig dämpfbar bis +120°C.

Betriebsdruck: 10 bar bei +20°C
Vakuum bis 0,8 bar bei +20°C

Sicherheit: 3-facher Betriebsdruck

Rollenlänge: 40 m, davon Abschnitte nach Ihrer Maßangabe



Ausführung mit Stahldrahtspirale

Artikel-Nummer	Ø Innen x Wand	Biegeradius	Metergewicht
1200.00.5155	51 x 7 mm	250 mm	1,80 kg

Ausführung ohne Stahldrahtspirale

Artikel-Nummer	Ø Innen x Wand	Biegeradius	Metergewicht
1200.00.5156	51 x 8 mm	600 mm	1,92 kg



Unsere Werkstattmitarbeiter sind in der Lage, Schläuche bis Nennweite 75 mit Pressfassungen aus Stahl und Edelstahl sowie Rotguß einzubinden.

Pressfassungen sind glatt, hygienisch, sicher und erlauben die volle Ausnutzung des zulässigen Schlauchbetriebsdrucks.

Sprechen Sie uns an!

Wasserschlauch "Aquafit"



Trinkwasser- und Lebensmittel geeignet. Keine Anschnitte möglich!

Temperaturbeständig: von -10°C bis max. +70°C
 Betriebsdruck: 10 bar
 Platzdruck: 30 bar
 Innenseele: PE, schwarz/transparent, glatt
 Aussendecke: Kunststoff, blau, glatt, nicht abfärbend
 Rollenlänge: 40 m

Artikel-Nummer	DN
1200.05.0119	19 x 4,0 mm

Heisswasserschlauch "Aquafit"



Kohlensäure- und Atemluftschlauch für nicht fetthaltige Flüssigkeiten, in lebensmittelbeständiger Ausführung. Nicht ausdampfbar. Keine Anschnitte möglich!

Temperaturbeständig: von -20°C bis +90°C
 Betriebsdruck: 10 bar
 Platzdruck: 30 bar
 Innenseele: PE, schwarz/transparent, glatt
 Aussendecke: Kunststoff, rot, glatt, nicht abfärbend
 Rollenlänge: 40 m

Artikel-Nummer	DN
1200.05.0013	13 x 3,5 mm
1200.05.0019	19 x 4,0 mm

Trinkwasserschlauch "Aquapal"



Trinkwasserschlauch für den Einsatz in der Lebensmittel- und Getränkeindustrie. Absolut geruchs- und geschmacksneutral.

Temperaturbeständig: von -20°C bis max. +90°C
 Kurzzeitig dämpfbar: +130°C
 Innenseele: PE, schwarz/transparent, glatt
 Außendecke: NBR, blau
 Rollenlänge: 40 m

Zugelassen nach KTW Kat. "A" und DVGW W270

Artikel-Nummer	Ø Innen x Wand	Betriebsdruck	Biegeradius	Metergewicht
1200.06.0013	13 x 3,6 mm	20 bar	75 mm	2,50 kg
1200.06.0019	19 x 4,2 mm	20 bar	90 mm	4,20 kg
1200.06.0025	25 x 4,5 mm	20 bar	145 mm	5,10 kg

Hochdruck-Reinigungsschlauch "Super Thermoclean 40"



Hochdruck-Waschschlauch aus Kunststoff mit blauer Decke und zwei Polyester-Druckträgern.

Temperaturbeständig: von -10° bis +70°C
 Betriebsdruck: 80 bar bei +20°C, 40 bar bei +70°C
 Platzdruck: 240 bar bei +20°C



Artikel-Nummer	Ø Innen x Wand	Biegeradius
1200.04.1013	12 x 5,0 mm	84 mm

Reinigungsschlauch "Thermoclean AL 20"



Vierschichtiger, hellblau gedeckter Weich-PVC-Schlauch mit Polyesterfadeneinlage und einer weißen Innensee.

Temperaturbeständig: von -15° bis +70°C
 Betriebsdruck: 33 bar bei +20°C, 20 bar bei +70°C
 Platzdruck: 100 bar bei +20°C



Artikel-Nummer	Ø Innen x Wand	Biegeradius
1200.04.0019	19 x 4,5 mm	171 mm

Gummi-Industrieschläuche "HP-Industrie"



Robuste und flexible Schläuche zum Durchleiten von Flüssigkeiten und Luft.

Anwendung: Industrie, Schifffahrt, Landwirtschaft, Bau
 Innensee: schwarzes, glattes Synthetikgummi, beständig gegen Ölnebel
 Druckträger: gewickelte Textileinlagen
 Außendecke: schwarzes, stoffgemustertes Synthetikgummi. Abrieb-, witterungs- und ozonbeständig.
 Temperaturbeständig: . von -30° bis +80°C
 Kennzeichnung: weiße Bandella mit schwarzem Druck "HP Industrie · 15 bar"
 Norm: ISO 1307

Artikel-Nummer	Ø Innen x Wand	Betriebsdruck	Platzdruck
1210.01.0325	32 x 5,5 mm	15 bar	30 bar
1210.01.0386	38 x 6,0 mm	15 bar	30 bar
1210.01.0507	51 x 7,5 mm	15 bar	30 bar
1210.01.0759	76 x 9,0 mm	15 bar	30 bar

Gummi - "HP-Kühlerschläuche"

INHALT

ALLGEMEINES

SCHLÄUCHE

ARMATUREN

HYDRAULIK

ROHRVERSCHRAUBUNGEN

DICHTUNGSTECHNIK

PUMPEN

BETRIEBSCHÉMIE

STICHWORTVERZEICHNIS



Gummi-Kühlerschläuche kommen z.B. in Kühl- und Heizsystemen zum Einsatz.

Decke und Seele bestehen aus schwarzem EPDM-Gummi.

Unsere Gummi-Kühlerschläuche werden in Anlehnung an die DIN 73 411 gefertigt und sind beständig gegen Heißwasser mit Frostschutzmittelzusätzen bis +120°C.

Durch die Vielzahl der lieferbaren Abmessungen lassen sich mit Kühlerschläuchen so manche „schlauchende“ Probleme, auch außerhalb des eigentlichen Einsatzzwecks lösen, allerdings nur bei geringen Anforderungen an die Druckfestigkeit.

Artikel-Nummer	Ø Innen x Wand	Betriebsdruck	Platzdruck
1260.01.0123	12 x 3,0 mm	4 bar	12 bar
1260.01.0153	15 x 3,0 mm	4 bar	12 bar
1260.01.0183	18 x 3,0 mm	4 bar	12 bar
1260.01.0203	20 x 3,0 mm	4 bar	12 bar
1260.01.0223	22 x 3,0 mm	4 bar	12 bar
1260.01.0253	25 x 3,5 mm	4 bar	12 bar
1260.01.0283	28 x 3,5 mm	4 bar	12 bar
1260.01.0304	30 x 4,0 mm	4 bar	12 bar
1260.01.0324	32 x 4,0 mm	4 bar	12 bar
1260.01.0354	35 x 4,0 mm	4 bar	12 bar
1260.01.0384	38 x 4,0 mm	4 bar	12 bar
1260.01.0404	40 x 4,0 mm	4 bar	12 bar
1260.01.0424	42 x 4,0 mm	4 bar	12 bar
1260.01.0454	45 x 4,5 mm	4 bar	12 bar
1260.01.0484	48 x 4,5 mm	4 bar	12 bar
1260.01.0504	51 x 4,5 mm	4 bar	12 bar
1260.01.0554	55 x 4,5 mm	4 bar	12 bar
1260.01.0605	60 x 5,0 mm	4 bar	12 bar
1260.01.0655	65 x 5,0 mm	4 bar	12 bar
1260.01.0705	70 x 5,0 mm	4 bar	12 bar
1260.01.0755	76 x 5,0 mm	4 bar	12 bar
1260.01.0805	80 x 5,0 mm	4 bar	12 bar
1260.01.0855	85 x 5,0 mm	4 bar	12 bar
1260.01.0905	90 x 5,0 mm	4 bar	12 bar
1260.01.0955	95 x 5,0 mm	4 bar	12 bar
1260.01.1005	102 x 5,0 mm	4 bar	12 bar
1260.01.1105	110 x 5,0 mm	4 bar	12 bar

Flachschläuche "Synthetic Spezial 3F" nach DIN 14 811 - 2008



Diese Feuerlösch- bzw. Bau- und Industrieschläuche bestehen aus einem nahtlosen Rundgewebe, das den Druckträger bildet und die im Gebrauch auftretende mechanische und thermische Belastung aushalten muss. Mit dem Gewebemantel durch Vulkanisation unlösbar verbunden, ist die Schlauchseele aus Gummi, die den Schlauch wasserdicht macht.

Das Gewebe setzt sich aus Kette und Schuss zusammen und wird aus hochfesten Polyesterkabeln auf Rundwebmaschinen in Körperbindung hergestellt. Die Kette ist aus drei Einzelfäden gezwirnt.

Werkstoff: Polyester-Gewebe rohweiß, Innenschicht schwarz, fäulnis- und moderfest, kälte- und hitzebeständig.

Betriebsdruck: 17 bar, Berstdruck: über 60 bar

Artikel-Nummer	DN	Rollenlänge
1300.05.0050	C 52	60 m

Fixlängen beiderseits mit Storz-Leichtmetall-Druckkupplungen eingebunden.



Artikel-Nummer	Größe	Länge
1300.05.2520	D 25	20 m
1300.05.5215	C 52	15 m
1300.05.5220	C 52	20 m
1300.05.5230	C 52	30 m
1300.05.7520	B 75	20 m
1300.05.7530	B 75	30 m

Weitere Ausführungen z.B. für den Einsatz als Öl- oder Trinkwasserschlauch, sowie formstabile Haspelschläuche nach DIN 14818, Teil 2, für Wandhydrantenschränke, bitten wir anzufragen.

Flachschläuche mit Außenbeschichtung "Polydur"



Abriebfest durch rote Außengummierung mit Längsriefen, beiderseits mit Storz-Leichtmetall-Druckkupplungen eingebunden.

Entsprechen DIN 14 811. Öl- und benzinfest, widerstandsfähig gegen Laugen und Säuren.

Temperaturbeständig: von -35° bis +100°C.

Betriebsdruck: 17 bar

Platzdruck: 50 bar

Artikel-Nummer	Größe	Länge
1300.13.5220	C 52	20 m

Kraftstoffschläuche ohne Einlage



Kraftstoffschläuche Ausführung A nach DIN 73 379.

Nurgummischläuche aus schwarzem Nitril-Kautschuk ohne Ein- und Umlage, schwarz, glatt, flexibel (Shorehärte 65°A).

Auch für Biodiesel geeignet.

Artikel-Nummer	Ø Innen x Wand
1350.01.0602	6 x 2,0 mm
1350.01.0802	8 x 2,0 mm
1350.01.1240	12 x 4,0 mm
1350.01.1635	16 x 3,5 mm
1350.01.1940	19 x 4,0 mm

Fasspumpenschläuche mit Einlage



Schwarzer, elastischer Gummischlauch mit Einlage und Kupferlitze.

Temperaturbeständig: von -20°C bis +55°C

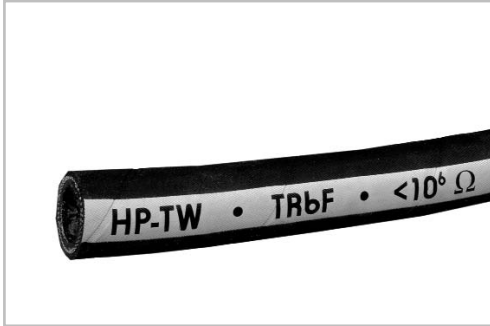
Betriebsdruck: 16 bar

Fertigungslänge: 50 m

Beständig gegen: Öl, Benzin, und Biodiesel

Artikel-Nummer	Ø Innen x Wand
1350.02.1640	15 x 5,0 mm

Tankwagenschlauch "HP-TW"



Tankwagenschlauch für Druckzwecke, ohne Spirale.

Innenseele:schwarzes, glattes NBR-Gummi

Druckträger:Synthesegarn-Geflecht-Einlage sowie zwei Kupferlitzen zur Ableitung elektrostatischer Aufladungen.

Außendecke:schwarzes, stoffgemustertes CR-Gummi, Öl-, abrieb, witterungs- und ozonfest. Elektrisch leitend ($R < 10^6 \Omega$)

Beständigkeit:Gegen alle Kraftstoffgemische mit nicht mehr als 50% Benzolanteil, Benzin, Öl, Petroleum, Heizöl

Temperaturbeständig: von -25° bis +80°C

Norm:TRbF 131 Teil 2, ISO 1307

Kennzeichnung:Durchgehend mit gelbem Schriftzug gemäß Chemienorm

Fertigungslänge:40 m

Artikel-Nummer	Ø Innen x Wand	min. Biegeradius	Betriebsdruck
1360.01.0196	19 x 6,0 mm	120 mm	20 bar
1360.01.0256	25 x 6,0 mm	180 mm	20 bar
1360.01.0326	32 x 6,0 mm	220 mm	20 bar
1360.01.0386	38 x 6,5 mm	250 mm	20 bar
1360.01.0507	50 x 7,0 mm	280 mm	20 bar

Tankwagenschlauch mit Spirale "HP-STW-FLEX"



Hochflexibler Tankwagenschlauch mit Stahlspirale

Innenseele:schwarzes, glattes NBR-Gummi, elektrisch leitfähig

Druckträger:Synthesegarn-Geflecht-Einlage sowie zwei Kupferlitzen zur Ableitung elektrostatischer Aufladungen.

Außendecke:schwarzes, stoffgemustertes CR-Gummi, Öl-, abrieb, witterungs- und ozonfest. Bis einschließlich DN 50 gewellt, elektrisch leitend

Beständigkeit:Gegen alle Kraftstoffgemische mit nicht mehr als 50% Benzolanteil, Benzin, Öl, Petroleum, Heizöl

Temperaturbeständig: von -25° bis +80°C

Norm:TRbF 131 Teil 2, ISO 1307

Kennzeichnung:Durchgehend mit gelbem Schriftzug gemäß Chemienorm

Fertigungslänge:40 m

Artikel-Nummer	Ø Innen x Wand	min. Biegeradius	Betriebsdruck
1360.04.2560	25 x 6,0 mm	180 mm	20 bar
1360.04.3260	32 x 6,0 mm	200 mm	20 bar
1360.04.3865	38 x 6,5 mm	250 mm	20 bar
1360.04.5080	50 x 8,0 mm	300 mm	20 bar

Niederdruckschläuche "N1"



Niederdruckschläuche werden typischerweise als Kraftstoff- oder Ölschläuche eingesetzt.

Außendecke: Eine Umflechtung aus verzinktem Stahldraht
 Seele: aus synthetischem Gummi
 Temperaturbeständig: .. von -35° bis +80°C
 Norm: DIN 73 379

Artikel-Nummer	DN	Ø Innen x Wand	Betriebsdruck	Platzdruck
1350.20.0045	2	4,5 x 2,50 mm	20 bar	60 bar
1350.20.0055	4	5,5 x 2,50 mm	20 bar	60 bar
1350.20.0075	6	7,5 x 2,50 mm	15 bar	50 bar
1350.20.0090	8	9,5 x 2,25 mm	15 bar	50 bar

VA-Niederdruckschläuche "N1"



Außendecke: Eine Umflechtung aus Edelstahldraht
 Seele: aus synthetischem Gummi
 Temperaturbeständig: .. von -35° bis +80°C
 Norm: DIN 73 379

Artikel-Nummer	DN	Ø Innen x Wand	Betriebsdruck	Platzdruck
1350.22.0055	4	5,5 x 2,5 mm	20 bar	60 bar
1350.22.0075	6	7,5 x 2,5 mm	15 bar	50 bar
1350.22.0090	8	9,0 x 3,0 mm	15 bar	50 bar

Niederdruckschläuche "N2"



Außendecke: Ein aufgeheiztes Textilgeflecht
 Seele: aus synthetischem Gummi
 Temperaturbeständig: . von -40°C bis +80°C
 Norm: DIN 73 379

Auch für Biodiesel geeignet.

Artikel-Nummer	DN	Ø Innen x Wand	Betriebsdruck	Rollenlänge
1350.25.0035	3,2	3,2 x 1,9 mm	10 bar	20 m
1350.25.0045	4,0	4,0 x 2,5 mm	10 bar	20 m
1350.25.0060	6,0	6,0 x 2,5 mm	10 bar	20 m
1350.25.0075	7,5	7,5 x 2,5 mm	10 bar	20 m
1350.25.0090	10,0	10,0 x 2,5 mm	10 bar	20 m
1350.25.0120	12,0	12,0 x 3,0 mm	10 bar	20 m

Niederdruckschläuche "N3"



Außendecke: Ein aufgeheiztes Textilgeflecht und
 eine Umflechtung aus verzinktem Stahldraht
 Seele: aus synthetischem Gummi
 Temperaturbeständig: . von -35° bis +80°C
 Norm: DIN 73 379

Artikel-Nummer	DN	Ø Innen x Wand	Betriebsdruck	Platzdruck
1350.30.0055	5,5	5,5 x 3,0 mm	30 bar	60 bar
1350.30.0090	8,0	9,0 x 3,0 mm	25 bar	45 bar
1350.30.0115	10,0	11,5 x 3,5 mm	25 bar	45 bar



Unsere Fachwerkstatt rüstet Niederdruckschläuche mit den von Ihnen benötigten Armaturen aus.

Autogenschläuche "blau" für Sauerstoff "PHX"



Norm: EN 559
 Betriebsdruck: . . . 20 bar
 Platzdruck: 60 bar
 Rollenlänge: 40 m
 Innenseele: Gummi, schwarz, glatt
 Aussendecke: . . . SBR-Gummi, blau, glatt

Artikel-Nummer	Ø Innen x Wand	Ø Aussen
1400.06.0650	6,3 x 5,0 mm	16 mm

Autogenschläuche "rot" für Acetylen "PHX"



Norm: EN 559
 Betriebsdruck: . . . 20 bar
 Platzdruck: 60 bar
 Innenseele: Gummi, schwarz, glatt
 Aussendecke: . . . SBR-Gummi, rot, glatt

Artikel-Nummer	Ø Innen x Wand	Ø Aussen
1400.21.0609	9,0 x 3,5 mm	16 mm

Zwilling-Autogenschläuche



Zwillingsschlauch aus synthetischem Gummi nach EN 559, für Sauerstoff = Decke blau, für Azetylen = Decke rot.

Betriebsdruck: . . . 20 bar
 Platzdruck: 60 bar
 Rollenlänge: 40 m

Artikel-Nummer	Ø Innen x Wand, blau	Ø Innen x Wand, rot
1400.20.0609	6 x 5,0 mm	9 x 3,5 mm

Propangasschläuche



Schläuche aus synthetischem Polymer, innen schwarz mit Textileinlage, für Flüssiggas, Propan und Butan.

DVGW-geprüft, Ausführung nach DIN DVGW mit Prüfnummer.

Betriebsdruck: . . . 6 bar. Auch Sonderausführungen bis 30 bar lieferbar.

Farbe: orange

Rollenlänge: 40 m



Artikel-Nummer	Ø Innen x Wand
1400.30.4035	4,0 x 4,0 mm
1400.30.6335	6,3 x 3,5 mm
1400.30.9035	9,0 x 3,5 mm

Armaturen in Propangasschläuchen **müssen** mit Quetschhülsen eingebunden werden!

Unsere Werkstatt sorgt für fach- und sachgerechten Einband.

Für Privatkunden dürfen wir gemäß DVGW leider keine Propangas-Schlauchleitungen anfertigen! Gerne liefern wir in diesem Fall fertig konfektionierte Fixlängen kurzfristig auf Anfrage.

Gummi-Pressluftschläuche



Robuste, aber trotzdem sehr flexible Qualität nach DIN 20018.

Farbe schwarz, innen und außen glatt, mit Textileinlage aus hochreißfestem Synthetickord.

Temperaturbeständig: von -30° bis +60°C

Artikel-Nummer	Ø Innen x Wand	BD Luft	BD Wasser	Rollenlänge
1450.01.0546	5 x 4,5 mm	20 bar	20 bar	100 m
1450.01.0635	6 x 3,5 mm	20 bar	20 bar	100 m
1450.01.0835	8 x 3,5 mm	20 bar	20 bar	100 m
1450.01.1050	10 x 5,0 mm	10 bar	16 bar	40 m
1450.01.1350	13 x 5,0 mm	10 bar	16 bar	40 m
1450.01.1560	15 x 6,0 mm	10 bar	16 bar	40 m
1450.01.1960	19 x 6,0 mm	10 bar	16 bar	40 m
1450.01.2570	25 x 7,0 mm	10 bar	16 bar	40 m
1450.01.5070	50 x 7,0 mm	20 bar	20 bar	40 m

Dampfschläuche nach DIN 2825



Dampfschläuche kommen in der chemischen bzw. petrochemischen Industrie, Raffinerien, im Baugewerbe und in der Schifffahrt zur Anwendung.

Seele aus hochwertigem, besonders hitzebeständigem EPDM-Kautschuk.

Stoffgemusterte Decke aus witterungs- und alterungsbeständiger EPDM-Qualität.

Doppelte, geflochtene Einlagen aus vergüteten, oberflächengeschützten Stahldrähten.

Einsetzbar für reinen gesättigten Wasserdampf, Dampfbetriebsdruck von bis zu 17 bar bei +210°C. Platzdruck: 180 bar bei +20°C.

Artikel-Nummer	Ø Innen x Wand
1500.04.1970	19 x 6,75 mm
1500.04.2570	25 x 7,25 mm
1500.04.3208	32 x 8,00 mm
1500.04.3808	38 x 8,00 mm
1500.04.5190	51 x 9,00 mm

Gewährleistung für Dampfschläuche

Als Handelsfirma beraten wir unsere Kunden über die Eigenschaften der von uns geführten Waren aufgrund der von den Herstellerwerken herausgegebenen Informationen und unserer Erfahrung sorgfältig und gewissenhaft.

Die tatsächlichen Einsatzbedingungen der von uns gelieferten Materialien, sind jedoch häufig nicht vollständig bekannt, so dass Empfehlungen in der Regel nur unter einschränkendem Vorbehalt abgegeben werden können.

Das gilt ganz besonders für *Dampfschläuche*, für deren Lebensdauer von uns aus folgenden Gründen keine Gewährleistung übernommen werden kann:

In Folge der Hitzebeanspruchung im Bereich der Vulkanisationsgrenze, wird bei Dampfschläuchen eine Gewähr für eine bestimmte Lebensdauer von den herstellenden Gummiwerken grundsätzlich abgelehnt.

Dampfschläuche normaler Konstruktion sind *nicht ölbeständig*, Ölzusätze zum Dampf zerstören deshalb den Schlauch in mehr oder weniger kurzer Zeit. Bitte sprechen Sie in solchen Fällen mit uns über mögliche Sonderkonstruktionen.

Dampfschläuche sind empfindlich gegen Kondenswasser, das nach dem Einsatz in den Schlauchleitungen verbleibt und bei neuer Benutzung durch den Dampf aufgeheizt wird. Dabei werden u.a. Teile der Schlauchseele herausgerissen (Popcorn-Effekt). Dampfschläuche für höhere Druck- und Temperaturbelastungen haben Stahlgeflechtseinlagen. Beschädigungen der Schlauchdecke führen zu Korrosionserscheinungen und rascher Zerstörung des Schlauchs.

Wie bei jedem anderen Produkt können auch bei Dampfschläuchen Herstellungs- und Materialfehler grundsätzlich nicht ausgeschlossen werden. Man kann jedoch an der zerstörten Schlauchleitung nur schwer feststellen, ob der Ausfall durch Herstellungsfehler oder durch die Einsatzbedingungen entstanden ist.

Deshalb ist es im Schadensfall wichtig, die Einsatzbedingungen genau zu beschreiben: Betriebsdruck, Betriebstemperatur, Einsatzdauer pro Einsatzfall, Einsatzdauer insgesamt, Beimischungen zum Dampf. Kann sich Kondensat bilden? Kann das Kondensat abfließen? Wie lang ist die Dampfschlauchstrecke?

Wir bitten um Kenntnisnahme dieser Bedingungen im Dampfschlauchgeschäft, die dazu dienen sollen, unergiebige Differenzen von vornherein zu vermeiden.

Zementsiloschläuche



Zementsiloschläuche sind ihrem Verwendungszweck gemäß robust und können geknickt und gefaltet werden ohne Schaden zu nehmen. Sie sind zum Durchleiten von Zement und anderen körnigen Feststoffen geeignet.

Abriebfeste Schlauchseele mit druckfesten Textileinlagen, antistatisch durch eingearbeitete Litze.

Decke schwarz, abriebfest und stoffgemustert.

Temperaturbeständig: von -40° bis +70°C

Artikel-Nummer	Ø Innen x Wand	Betriebsdruck	Biegeradius	Rollenlänge
1550.01.0075	75 x 09 mm	10 bar	480 mm	40 m
keine Lagerware	80 x 09 mm	10 bar	520 mm	40 m
keine Lagerware	90 x 10 mm	09 bar	590 mm	40 m
1550.01.0100	100 x 10 mm	08 bar	640 mm	40 m

Farbspritzschläuche "Trix-Universal 2000"



Mit Einlagen von hoher Druckfestigkeit, olivfarbenem, glattem Obergummi, mit hellgrünen Längsstreifen, heller Gummiseele, geschmeidig, knickfest und drallfrei, mit Knickschutzrippen.

Einsatzmöglichkeiten: Lackierbetriebe, Werften, Anstreich- und Malerunternehmen, industrielle Verbraucher.

Temperaturbeständig:max. +90°C

Rollenlänge:40 m

Artikel-Nummer	Ø Innen x Wand	Betriebsdruck
keine Lagerware	6 x 3,5 mm	10 bar
1600.05.0009	9 x 3,5 mm	10 bar

Nachfüllschlauch für Bremsflüssigkeit



Innen und außen blau, mit aufvulkanisiertem Garngeflecht.

Betriebsdruck:8 bar

Biegeradius:80 mm

Artikel-Nummer	DN	Ø Innen x Wand
1650.01.0007	06	7 x 3,0 mm

Feuerschutz-Schlauch "HP-Protect"



Feuerschutz-Schlauch mit Silikondecke und guter Isoliereigenschaft mit GL-Zulassung 59 296-08 HH. Der Schlauch ist schwer entflammbar und selbsterlöschend.

Farbe außen: grau
Farbe innen: beige
Dauer temperaturbeständig: ... bis +300°C, kurzfristig bis +500°C
Rollenlänge: 60 m

Artikel-Nummer	DN
1750.01.0010	10
1750.01.0015	15
1750.01.0022	22
1750.01.0025	25
1750.01.0030	30
1750.01.0035	35
1750.01.0040	40
1750.01.0051	51
1750.01.0060	60
1750.01.0075	75
1750.01.0100	100

Silikon-Schläuche



Silikon-Schläuche finden Anwendung in Krankenhäusern, Laboratorien, in der pharmazeutischen und medizintechnischen Industrie.

Besondere Eigenschaften von Silikon-Schläuchen:

- extrem temperaturbeständig in Heißluft bis +200°C
- witterungs-, alterungs- und ozonbeständig
- tropenfest
- geruch- und geschmackfrei
- klebstoff- und wasserabweisend
- physiologisch unbedenklich
- bakteriologisch indifferent
- strahlungsresistent
- verbindbar mit anderen Materialien
- schwer entflammbar
- geeignet zur Dampfsterilisation (bis +135°C)

Technische Daten:

Härte:ca. 60° Shore
 Dichte:1,14 g/cm³
 Farbe:transparent
 Zugfestigkeit:10 N/mm²
 Reißdehnung:560 %
 Weiterreißfestigkeit:21 - 24 N/mm

Artikel-Nummer	Ø Innen x Wand	Rollenlänge
1650.10.0410	4 x 1,0 mm	25 m
1650.10.0610	6 x 1,0 mm	25 m
1650.10.0620	6 x 2,0 mm	25 m
1650.10.0820	8 x 2,0 mm	25 m
1650.10.1015	10 x 1,0 mm	25 m
1650.10.1020	10 x 2,0 mm	25 m
1650.10.1220	12 x 2,0 mm	25 m
1650.10.1420	14 x 2,0 mm	25 m
1650.10.1520	15 x 2,0 mm	25 m
1650.10.1830	18 x 3,0 mm	25 m

Auf Wunsch auch in gestippter oder genoppter Ausführung lieferbar.

Ringgewellte Saug- und Druckschläuche aus Edelstahl

INHALT

ALLGEMEINES

SCHLÄUCHE

ARMATUREN

HYDRAULIK

ROHRVERSCHRAUBUNGEN

DICHTUNGSTECHNIK

PUMPEN

BETRIEBSCHEMIE

STICHWORTVERZEICHNIS



Ringgewellte Ganzmetallschläuche werden bevorzugt eingesetzt, wenn aggressive Medien gefördert werden sollen, und/oder hohe Temperaturen den Einsatz von Elastomer-Schläuchen unmöglich machen.

Ringgewellte Ganzmetallschläuche sind geeignet, hohe Betriebsdrücke aufzunehmen, auch bei verhältnismäßig großen Durchmessern und mit Hochvakuum beaufschlagt zu werden.

Ein typischer Einsatzschwerpunkt ist die Verwendung als Ausgleichsstück zwischen vibrierenden und starren Systemen und zur Aufnahme von Hubbewegungen z.B. an heizbaren Etagen- und Plattenpressen.

Bevorzugter Werkstoff für ringgewellte Ganzmetallschläuche ist nichtrostender austenitischer Stahl nach DIN 17 441 blank wie z. B. :
Werkstoff 1.4551 (X6CrNiTi18 10) oder 1.4571 (X6CrNiMoTi17 22)

Bei Bedarf können ringgewellte Ganzmetallschläuche mit einer Umflechtung aus Edelstahl (1.4301) geliefert werden. Die Umflechtung erhöht die Druckfestigkeit und schützt vor äußeren Beschädigungen.

Je nach Ausführung können folgende technische Werte erreicht werden:

Betriebsdruck:bis 250 bar,
Temperaturbeständig: . . .von -270° bis +600°C
Nenndurchmesser:bis DN 300,
Zulassungen:DVGW-Zulassung nach DIN 3384,
Germanischer Lloyd

Wir liefern ringgewellte Ganzmetallschläuche individuell nach Ihren technischen Vorgaben und Einsatzbedingungen, komplett mit angeschweißten oder gelöteten Anschlussarmaturen z.B.: Flanschanschlüsse, Gewindeanschlüsse, Verschraubungen, Anschweißenden, Rohranschlüsse, Schlitzmuffen, Schnellkupplungen.

Ringwellschläuche



Meterware, an die die Anschlüsse (lötfrei) mittels eines Klemmrings direkt vor Ort montiert werden können.

Typ:RS 341S00 ohne Umflechtung
Konstruktion:ringgewellter Ganzmetallschlauch
.aus stumpfgeschweißtem Rohr gefertigt
Werkstoff:Edelstahl 1.4571
Temperaturbeständig: . . .von -270° bis +600°C (nur für den Schlauch)
Anschlüsse:Siehe Kapitel "Armaturen"

Artikel-Nummer	DN	Ø Innen	Ø Außen	Betriebsdruck	Biegeradius
1700.01.0012	12	12,5 mm	16,5 / 18,0 mm	16 bar	20 mm
1700.01.0016	16	16,3 mm	21,4 / 23,0 mm	10 bar	25 mm
1700.01.0020	20	20,7 mm	26,5 / 28,0 mm	08 bar	30 mm

Schrumpfschläuche mit Innenkleber



Halbsteife Schrumpfschläuche aus vernetztem, modifiziertem Polyurethan. Der Innenkleber sorgt für sicheren Schutz gegen Feuchtigkeit und Umwelteinflüsse.

Sie finden dort Einsatz, wo hohe mechanische, elektrische und thermische Eigenschaften gefordert werden.

Die hohe Schrumpfrate eröffnet dem unschmelzbaren, mittelwandigen Schlauch ein breites Spektrum bei der korrosionssicheren Isolation von Anschlüssen, Armaturen, Verbindungen und Spleißungen.

Werkstoff:PE - modifiziert, mit Innenkleber
 Längenschrumpfung:max. +1 % bis -10%
 Temperaturbeständig:von - 55° bis +110°C
 Elektrische Durchschlagsfestigkeit: .20 KV/mm
 Spez. Durchgangswiderstand:10¹⁶ Ohm

Artikel-Nummer	Ø vor Schrumpfung	Ø nach Schrumpfung	Lieferlänge	Farbe
1750.25.0019	19 mm	5 mm	1,22 m	schwarz
1750.25.0028	28 mm	8 mm	1,22 m	schwarz
1750.25.0038	38 mm	12 mm	1,22 m	schwarz
1750.25.0052	52 mm	19 mm	1,22 m	schwarz
1750.25.0070	70 mm	25 mm	1,22 m	schwarz
1750.25.0085	89 mm	30 mm	1,22 m	schwarz

Weitere Ausführungen und Abmessungen sind kurzfristig lieferbar!

Schrumpfschläuche ohne Innenkleber



Werkstoff:PE - modifiziert
 Längenschrumpfung:max. 10 %
 Temperaturbeständig:von - 55° bis +135°C
 Elektrische Durchschlagsfestigkeit: .26 KV/mm
 Spez. Durchgangswiderstand:10¹⁵ Ohm

Artikel-Nummer	DN	Ø vor Schrumpfung	Ø nach Schrumpfung	Rollenlänge	Farbe
1750.50.0025	1"	25,4 mm	12,7 mm	30 m	transparent
1750.50.0032	1 1/4"	31,8 mm	15,9 mm	30 m	transparent
1750.50.0038	1 1/2"	38,0 mm	19,0 mm	30 m	transparent

Schrumpfschläuche ohne Innenkleber "CVN7"



Dünnwandiger Wärmeschrumpfschlauch aus flexiblem PVC.

Dauereinsatztemperatur: -30°C bis 150°C

Schrumpftemperatur: +100°C

Artikel-Nummer	DN	Ø vor Schrumpfung	Ø nach Schrumpfung	Rollenlänge	Farbe
1750.75.0025	12	12,5 mm	4,6 mm	100 m	schwarz

Druckluftschläuche aus Polyurethan



Die PU-Schläuche bieten eine Vielzahl an Vorteilen gegenüber herkömmlichen Schläuchen:

- Größere Flexibilität auch bei niedrigen Temperaturen
- Temperaturbereich von - 30°C bis + 60°C
- Unempfindlich gegen Schmutz
- Leicht im Gewicht
- Ölresistent
- Sehr gute Durchflusseigenschaften

Artikelnummer	Ø Innen x Wand	Betriebsdruck	Farbe
1800.25.0008	8 x 2 mm	16 bar	blau

Polyurethan-Druckluft-Schlauchwendel "Cejn Streamline"



PU-Spiralschlauch mit Gewebeeinlage. Ideal für den stationären Einsatz an Druckluftwerkzeugen an Produktionslinien und festen Arbeitsplätzen.

Die Spiralstruktur erleichtert den Rücklauf und sorgt für Ordnung am Arbeitsplatz.

Temperaturbereich von -30° C bis +60°C

Artikelnummer	Arbeitslänge	Ruhelänge	Ø Innen x Wand	Betriebsdruck	Farbe
1800.26.6240	4 m	0,92 m	8 x 2 mm	10 bar	blau
1800.26.6260	6 m	1,10 m	8 x 2 mm	10 bar	blau
1800.26.6280	7,5 m	2,60 m	8 x 2 mm	10 bar	blau

Druckrohre aus Polyamid (PA)



Gefertigt aus weichem Polyamid, einem Hochleistungs-Thermoplast mit hoher mechanischer Festigkeit und hoher Schlagzähigkeit, insbesondere auch bei tiefen Temperaturen.

Der hohe Weichmacheranteil macht diese Qualität biegsam.

Einsatz im Temperaturbereich von -40° bis +80°C Dauertemperatur

Die besonderen Eigenschaften von Druckrohren aus Polyamid, weich, sind:

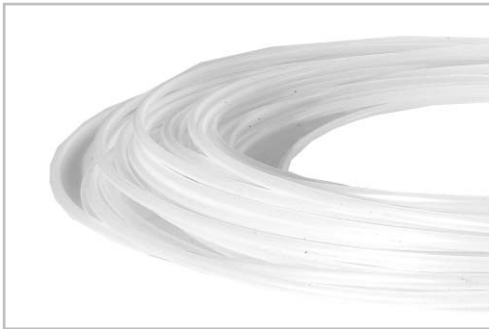
- ungewöhnlich impulsfest
- in hohem Maße chemisch beständig u.a. gegen Benzin, Diesel, Fett, Kältemittel.
- korrosions- und witterungsfest
- spannungsrissebeständig
- unempfindlich gegen Schwingungen, Stoß, Schlag und Abrieb
- strömungsgünstig durch spiegelglatte Innenwandung
- kleine Biegeradien

Artikel-Nummer	Ø Außen	Ø Innen	Wand	Betriebsdruck	Biegeradius	Rollenlänge	Farbe
1800.01.0410	4 mm	2 mm	1,0 mm	44 bar	20 mm	100 m	transparent
1800.01.0510	5 mm	3 mm	1,0 mm	33 bar	25 mm	100 m	transparent
1800.02.0610	6 mm	4 mm	1,0 mm	27 bar	25 mm	100 m	schwarz
1800.03.0610	6 mm	4 mm	1,0 mm	27 bar	25 mm	100 m	blau
1800.01.0610	6 mm	4 mm	1,0 mm	27 bar	30 mm	100 m	transparent
1800.02.0810	8 mm	6 mm	1,0 mm	19 bar	40 mm	100 m	schwarz
1800.03.0810	8 mm	6 mm	1,0 mm	19 bar	40 mm	100 m	blau
1800.01.0810	8 mm	6 mm	1,0 mm	19 bar	40 mm	100 m	transparent
1800.01.0815	8 mm	5 mm	1,5 mm	15 bar	40 mm	100 m	transparent
1800.02.1010	10 mm	8 mm	1,0 mm	15 bar	60 mm	100 m	schwarz
1800.01.1010	10 mm	8 mm	1,0 mm	15 bar	60 mm	100 m	transparent
1800.03.1008	10 mm	8 mm	1,0 mm	15 bar	60 mm	100 m	blau
1800.01.1210	12 mm	10 mm	1,0 mm	12 bar	85 mm	100 m	transparent
1800.03.1210	12 mm	9 mm	1,5 mm	19 bar	60 mm	100 m	schwarz
1800.01.1515	15 mm	12 mm	1,5 mm	12 bar	90 mm	50 m	transparent
1800.03.1512	15 mm	12 mm	1,5 mm	12 bar	90 mm	50 m	blau
1800.01.1820	18 mm	14 mm	2,0 mm	16 bar	120 mm	50 m	transparent
1800.03.1814	18 mm	14 mm	2,0 mm	16 bar	120 mm	50 m	blau
1800.01.2220	22 mm	18 mm	2,0 mm	15 bar	120 mm	50 m	transparent

Alle Abmessungen von Polyamid-Druckrohren sind in den Farben: natur, schwarz, blau, gelb und rot kurzfristig lieferbar.

Die zur Einbindung mit Schneidringverschraubungen benötigten Messing-Steckhülsen oder Steckarmaturen sind bei uns Lagerware.

PE-Rohre



Kalibrierte, halbsteife Rohre aus LD-PE mit guter Chemikalienbeständigkeit.

Shorehärte D50°

Temperaturbeständig:von -10°C bis +40°C

Artikel-Nummer	Ø Außen	Ø Innen x Wand	Betriebsdruck	Rollenlänge	Farbe
1800.05.0604	6 mm	4 x 1,0 mm	13 bar	50 m	natur
1800.05.0806	8 mm	6 x 1,0 mm	8 bar	50 m	natur
1800.05.1008	10 mm	8 x 1,0 mm	6 bar	50 m	natur
1800.05.1210	12 mm	10 x 1,0 mm	5 bar	50 m	natur

PE-Druckwasserrohre



Biegsame Rohre aus "High Density Polyethylen" (HD-PE) mit DVGW-Zulassung und Gütezeichen zur Verlegung im Erdboden.

Geeignet zum Durchleiten von Wasser, Säuren, Laugen und Gasen auch bei niedrigen Umgebungstemperaturen.

Rußbeimischungen schützen vor UV-Strahlung, dadurch ist auch eine längere Verwendung im Freien möglich.

Farbe:schwarz

Temperaturbeständig:von -50° bis +50°C

Betriebsdruck:10 bar

Die passenden VX-Anschlussarmaturen finden Sie im Kapitel „Armaturen“ unseres Katalogs.

Artikel-Nummer	DN	Ø Außen	Wanddicke
1850.01.0020	1/2"	20 mm	1,9 mm
1850.01.0025	3/4"	25 mm	2,3 mm
1850.01.0032	1"	32 mm	3,0 mm
1850.01.0040	1 1/4"	40 mm	3,7 mm

Nachtrag zum Kapitel "Schläuche"

Leider können wir nicht alle Sorten, Ausführungen und Abmessungen von Schläuchen am Lager bevorraten.

Gute Marktkenntnis und langjährige Verbindungen zu unseren Lieferanten ermöglichen es uns jedoch, auch Ihren speziellen Bedarf schnell und zuverlässig zu beschaffen. Bitte fragen Sie an!

Das könnten im Bereich „Schläuche“ sein:



Abgasschläuche



Armaflex-Isolierschläuche



Baggerschläuche
mit Flanschen



Betonförderschläuche
mit Pressarmaturen



Farbspritzschläuche mit PA-Seele



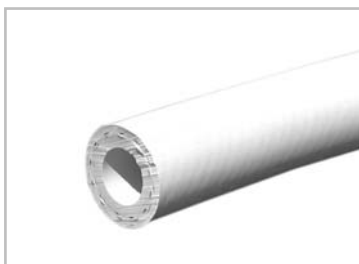
Flachschläuche



Heißluft-Kompressorschläuche



Heißluft- / Schweißgas-
Absaugschläuche



Lebensmittelschläuche
„Trix Multi-Food“



VA-Ringwellschläuche
mit PTFE-Seele

- Abgasschläuche
- Argonschläuche
- Bauschläuche
- Betonförderschläuche
- Betonsilosschläuche
- Bier- und Weinschläuche
- Bremsschläuche
- Brückenentwässerungsschläuche
- Bunkerschläuche
- Chemikalienschläuche
- Dampfbügeleisenschläuche
- Erdgas LPG-Schläuche
- Fäkalienschläuche
- Faltenschläuche
- Flachschläuche
- Flugbenzinschläuche
- Getreidesilosschläuche
- Haspelschläuche
- Heizungsschläuche
- Isolierschläuche
- Kanalspülschläuche
- Kohlensäureschläuche
- Latrinenschläuche
- Lösemittelschläuche
- Mörtel-Hochdruckschläuche
- Plexiglasrohre
- Polyurethanschläuche
- Sandstrahlgebläseschläuche
- Säureschläuche
- Silikon-Kühlerschläuche
- Teerspritzschläuche
- Traubenansaugschläuche
- Trockeneis-Strahlschläuche
- Wasserstandsgläser

Schlauchschelle "SX-T9"



Schneckenengewinde-Schlauchschelle nach DIN 3017, komplett aus verzinktem Stahl (W1)

Artikel-Nummer	Spannbereich	Bandbreite
2040.02.0012	8 - 12 mm	9 mm
2040.02.0016	10 - 16 mm	9 mm
2040.02.0022	12 - 22 mm	9 mm

Schlauchschelle "SX-T12"



Schneckenengewinde-Schlauchschelle nach DIN 3017, komplett aus verzinktem Stahl (W1)

Artikel-Nummer	Spannbereich	Bandbreite
2040.02.0025	16 - 27 mm	12 mm
2040.02.0032	20 - 32 mm	12 mm
2040.02.0040	25 - 40 mm	12 mm
2040.02.0050	35 - 50 mm	12 mm
2040.02.0060	40 - 60 mm	12 mm
2040.02.0070	50 - 70 mm	12 mm
2040.02.0080	60 - 80 mm	12 mm
2040.02.0090	70 - 90 mm	12 mm
2040.02.0100	80 - 100 mm	12 mm
2040.02.0110	90 - 110 mm	12 mm
2040.02.0120	100 - 120 mm	12 mm
2040.02.0130	110 - 130 mm	12 mm
2040.02.0140	120 - 140 mm	12 mm
2040.02.0150	130 - 150 mm	12 mm
2040.02.0160	140 - 160 mm	12 mm
2040.02.0170	150 - 170 mm	12 mm
2040.02.0180	160 - 180 mm	12 mm
2040.02.0190	170 - 190 mm	12 mm
2040.02.0200	180 - 200 mm	12 mm
2040.02.0210	190 - 210 mm	12 mm
2040.02.0220	200 - 220 mm	12 mm
2040.02.0230	210 - 230 mm	12 mm
2040.02.0250	230 - 250 mm	12 mm

Schlauchschelle "SX-T9 VA"



Schneckengewinde-Schlauchschelle nach DIN 3017, komplett aus Chrom-Nickel-Stahl (W4), Werkstoff: 1.4301 = V2A.

Artikel-Nummer	Spannbereich	Bandbreite
2040.05.0012	8 - 12 mm	9 mm
2040.05.0016	10 - 16 mm	9 mm
2040.05.0022	12 - 22 mm	9 mm

Schlauchschelle "SX-T12 VA"



Schneckengewinde-Schlauchschelle nach DIN 3017, komplett aus Chrom-Nickel-Stahl (W4), Werkstoff: 1.4301 = V2A.

Artikel-Nummer	Spannbereich	Bandbreite
2040.05.0025	16 - 27 mm	12 mm
2040.05.0032	20 - 32 mm	12 mm
2040.05.0040	25 - 40 mm	12 mm
2040.05.0050	35 - 50 mm	12 mm
2040.05.0060	40 - 60 mm	12 mm
2040.05.0070	50 - 70 mm	12 mm
2040.05.0080	60 - 80 mm	12 mm
2040.05.0090	70 - 90 mm	12 mm
2040.05.0100	80 - 100 mm	12 mm
2040.05.0110	90 - 110 mm	12 mm
2040.05.0120	100 - 120 mm	12 mm
2040.05.0130	110 - 130 mm	12 mm
2040.05.0140	120 - 140 mm	12 mm
2040.05.0160	140 - 160 mm	12 mm
2040.05.0170	150 - 170 mm	12 mm
2040.05.0180	160 - 180 mm	12 mm
2040.05.0200	180 - 200 mm	12 mm
2040.02.0220	200 - 220 mm	12 mm

Gummi-Rohrschellen "SQ 15"



Gummi-Rohrschellen DIN 3016, Form D1, mit Gummieinlage.

Artikel-Nummer	Innen-Ø
2045.10.0006	6 mm
2045.10.0008	8 mm
2045.10.0010	10 mm
2045.10.0013	13 mm
2045.10.0016	16 mm
2045.10.0019	19 mm
2045.10.0020	20 mm
2045.10.0022	22 mm
2045.10.0025	25 mm
2045.10.0028	28 mm
2045.10.0034	34 mm

Schlauchschelle "Mini"



Flexible Klein-Schlauchschelle aus Edelstahl zum Einbinden von Schläuchen mit kleinen Durchmessern.

Gefertigt aus geprägtem Bandstahl mit einer Zugfestigkeit von bis zu 350 N/mm², geschlossenem Gehäuse und gehärteter Präzisions-Endlosschraube mit Spezialgewinde, 1 mm Steigung.

Werkstoff: Band und Gehäuse 1.4301, Schraube aus 1.4305.

Bandbreite: 5 mm

Artikel-Nummer	Spannbereich
2050.10.0007	7 - 11 mm
2050.10.0011	11 - 19 mm
2050.10.0018	18 - 29 mm
2050.10.0028	28 - 39 mm

Glanzverzinkte Schlauchschelle „Maxi“



„Maxi“-Schlauchschellen entsprechen der DIN 3017 und gewährleisten zuverlässige Dichte und hohe Belastbarkeit des Armatureneinbandes.

Die Komponenten der „Maxi“-Schellen bestehen aus folgenden Werkstoffen:

Band: Mu St 2 K40
Schloss: Mu St 2 K32
Schnecke: 9S Mn Pb Te K28
Schlüsselweiten: 13 mm

Artikel-Nummer	Spannbereich
2050.07.0005	60 - 80 mm
2050.07.0006	70 - 90 mm
2050.07.0007	90 - 120 mm
2050.07.0008	105 - 130 mm
2050.07.0009	122 - 157 mm
2050.07.0010	142 - 177 mm
2050.07.0011	167 - 202 mm
2050.07.0012	192 - 227 mm

Zwei-Ohr-Schellen



Zum Spannen der Schelle werden die „Ohren“ mit einer Kneifzange zusammengepreßt. So entsteht der sehr feste Sitz dieser wenig aufragenden Schlauchschelle.

Ausführung: Stahl, chromglanzverzinkt

Artikel-Nummer	Spannbereich	Breite
2050.15.0005	5 - 7 mm	6,0 mm
2050.15.0007	7 - 9 mm	7,0 mm
2050.15.0009	9 - 11 mm	7,0 mm
2050.15.0011	11 - 13 mm	7,0 mm
2050.15.0013	13 - 15 mm	7,5 mm
2050.15.0015	15 - 18 mm	8,0 mm
2050.15.0017	17 - 20 mm	8,5 mm
2050.15.0020	20 - 23 mm	9,0 mm
2050.15.0022	22 - 25 mm	10,0 mm
2050.15.0023	23 - 27 mm	10,0 mm
2050.15.0025	25 - 28 mm	10,0 mm
2050.15.0028	28 - 31 mm	10,0 mm
2050.15.0031	31 - 34 mm	10,0 mm
2050.15.0034	34 - 37 mm	10,0 mm
2050.15.0037	37 - 40 mm	10,0 mm
2050.15.0040	40 - 43 mm	10,0 mm
2050.15.0043	43 - 46 mm	10,0 mm



Ausführung: Edelstahl, rostfrei

Artikel-Nummer	Spannbereich	Breite
2050.16.0007	7 - 9 mm	7,0 mm
2050.16.0011	11 - 13 mm	7,0 mm
2050.16.0013	13 - 15 mm	7,5 mm
2050.16.0015	15 - 18 mm	7,5 mm
2050.16.0017	17 - 20 mm	8,5 mm
2050.16.0020	20 - 23 mm	10,0 mm
2050.16.0023	23 - 27 mm	10,0 mm
2050.16.0028	28 - 31 mm	10,0 mm
2050.16.0031	31 - 34 mm	10,0 mm
2050.16.0037	37 - 40 mm	10,0 mm
2050.16.0043	43 - 46 mm	10,0 mm

Edelstahl Spannklobenschellen



Sehr stabile Spannklobenschelle komplett aus rostfreiem Stahl.
Werkstoff: 1.4571 (V4A).

Schraube mit Innensechskant zum Anziehen mit Inbusschlüssel oder Knarre.

Die selbstsichernde Mutter nach DIN 985 sorgt für sicheren Halt auch auf vibrierenden Schlauchleitungen.

Artikel-Nummer	Spannbereich	Schraube	Bandbreite	Banddicke
2050.26.0017	17 - 19 mm	M5	18 mm	0,6 mm
2050.26.0020	20 - 22 mm	M5	18 mm	0,6 mm
2050.26.0023	23 - 25 mm	M5	18 mm	0,6 mm
2050.26.0026	26 - 28 mm	M5	18 mm	0,6 mm
2050.26.0029	29 - 31 mm	M5	18 mm	0,6 mm
2050.26.0032	32 - 35 mm	M6	20 mm	1,0 mm
2050.26.0036	36 - 39 mm	M6	20 mm	1,0 mm
2050.26.0040	40 - 43 mm	M6	20 mm	1,0 mm
2050.26.0044	44 - 47 mm	M6	20 mm	1,0 mm
2050.26.0048	48 - 51 mm	M6	20 mm	1,0 mm
2050.26.0052	52 - 55 mm	M6	20 mm	1,0 mm
2050.26.0056	56 - 59 mm	M6	20 mm	1,0 mm
2050.26.0060	60 - 63 mm	M6	20 mm	1,0 mm
2050.26.0064	64 - 67 mm	M8	25 mm	1,5 mm
2050.26.0068	68 - 73 mm	M8	25 mm	1,5 mm
2050.26.0074	74 - 79 mm	M8	25 mm	1,5 mm
2050.26.0080	80 - 85 mm	M8	25 mm	1,5 mm
2050.26.0086	86 - 91 mm	M8	25 mm	1,5 mm
2050.26.0092	92 - 97 mm	M8	25 mm	1,5 mm
2050.26.0098	98 - 103 mm	M8	25 mm	1,5 mm
2050.26.0104	104 - 112 mm	M8	25 mm	1,5 mm
2050.26.0113	113 - 121 mm	M8	25 mm	1,5 mm
2050.26.0122	122 - 130 mm	M8	25 mm	1,5 mm
2050.26.0131	131 - 139 mm	M8	25 mm	1,5 mm
2050.26.0140	140 - 148 mm	M8	25 mm	1,8 mm
2050.26.0149	149 - 161 mm	M8	25 mm	1,8 mm
2050.26.0162	162 - 174 mm	M8	25 mm	1,8 mm
2050.26.0175	175 - 187 mm	M8	25 mm	1,8 mm
2050.26.0188	188 - 200 mm	M8	25 mm	1,8 mm
2050.26.0201	201 - 213 mm	M8	25 mm	1,8 mm
2050.26.0214	214 - 226 mm	M8	25 mm	1,8 mm
2050.26.0227	227 - 239 mm	M8	25 mm	1,8 mm
2050.26.0240	240 - 252 mm	M8	25 mm	1,8 mm
2050.26.0253	253 - 265 mm	M8	25 mm	1,8 mm

Bifix-Schraubrohrsellenen



Sicherheitsschnellverschluss für schnelle und praktische Montage.
Schallschutzeinlage entsprechend DIN 4109

Werkstoff Schelle: Stahl, verzinkt

Werkstoff Gummieinlage: . . EPDM

Muffe: 4-fach angeschweißt,
mit M8 und M10 Innengewinde

Artikel-Nummer	Spannbereich	bds. Schraube	Schellenbreite
2045.11.1115	11 - 15 mm	M 6 x 16	20 mm
2045.11.1418	14 - 18 mm	M 6 x 16	20 mm
2045.11.1923	19 - 23 mm	M 6 x 16	20 mm
2045.11.2429	24 - 29 mm	M 6 x 16	20 mm
2045.11.3035	30 - 35 mm	M 6 x 16	20 mm
2045.11.3843	38 - 43 mm	M 6 x 16	20 mm
2045.11.4449	44 - 49 mm	M 6 x 16	20 mm
2045.11.5056	50 - 56 mm	M 6 x 16	20 mm
2045.11.5763	57 - 63 mm	M 6 x 16	20 mm
2045.11.6467	64 - 67 mm	M 6 x 16	20 mm
2045.11.7480	74 - 80 mm	M 6 x 16	23 mm
2045.11.7985	79 - 85 mm	M 6 x 16	23 mm
2045.11.8691	86 - 91 mm	M 6 x 16	23 mm
2045.11.9906	100 - 106 mm	M 6 x 16	23 mm
2045.11.9916	108 - 116 mm	M 6 x 16	23 mm

Stockschrauben



Werkstoff: Stahl, verzinkt

Artikel-Nummer	Bezeichnung	Länge
2045.12.0860	M 08	60 mm
2045.12.0880	M 08	80 mm
2045.12.1009	M 10	50 mm
2045.12.1015	M 10	150 mm

INHALT
 ALLGEMEINES
 SCHLÄUCHE
 ARMATUREN
 HYDRAULIK
 ROHRVERSCHRAUBUNGEN
 DICHTUNGSTECHNIK
 PUMPEN
 BETRIEBSCHEMIE
 STICHWORTVERZEICHNIS

Universal Schellenbandsystem "Bandimex"

„Bandimex“-Schellen verbinden, befestigen und sichern Schläuche, Rohre und Kabel oder Verkehrsschilder ...um nur wenige Anwendungsbereiche zu nennen.



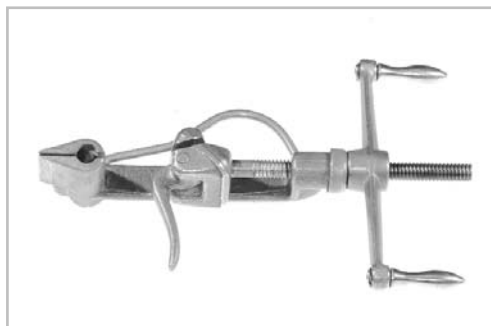
„BANDIMEX“ - BAND aus V2A, Länge 30 m

Artikel-Nummer	Breite
2050.30.0202	1/4"
2050.30.0203	3/8"
2050.30.0204	1/2"
2050.30.0205	5/8"
2050.30.0206	3/4"



„BANDIMEX“ - SCHLÖSSER aus V2A, Packungen á 100 Stück

Artikel-Nummer	für Bandbreite
2050.31.0252	1/4"
2050.31.0253	3/8"
2050.31.0254	1/2"
2050.31.0255	5/8"
2050.31.0256	3/4"



„BANDIMEX“ - WERKZEUG

Typ: WHA 001, Zugkraft über 1,0 t

Artikel-Nummer	2050.32.0001
----------------	--------------

Montage:



Andere Anwendungen:



Endlosschellenband und Schellenköpfe



Durchgestanztes Edelstahlband.

Edelstahl: 1.4510
Breite: 12 mm
Länge: 25 m

Artikel-Nummer	2050.28.1425
----------------	--------------



Feststehende Schneckenköpfe komplett aus galvanisch verzinktem Stahl.

Für Bandbreite: 12 mm

Artikel-Nummer	2050.28.0014
----------------	--------------

Schellen für Pressluftkupplungen



Entsprechend DIN 20-039 A

Diese massiven Schellen werden zur Einbindung von Pressluftschläuchen eingesetzt.

Ausführung: 2-teilig, mit losen Zungen, aus verzinktem Temperguss.

Artikel-Nummer	Spannbereich	für Schlauch-NW
2050.43.2229	22 - 29 mm	13 mm
2050.43.2834	28 - 34 mm	19 mm
2050.43.3240	32 - 40 mm	25 mm

2-Ohr-Klemmen-Sortiment



280 Stück 2-Ohr-Klemmen inkl. Montagezange im hochwertigen Kunststoff-Sortimentkasten.

Inhalt:

50 St. 5 - 7 mm	30 St. 13 - 15 mm
50 St. 7 - 9 mm	30 St. 14 - 17 mm
40 St. 9 - 11 mm	25 St. 17 - 20 mm
30 St. 11 - 13 mm	

Artikel-Nummer

2050.60.0001

Schneckengewindeschellen-Sortiment



105 Stück SXT-9-Schellen DIN 3017

Inhalt:

20 Stk.8-12 mm
20 Stk.10-16 mm
20 Stk.12-20 mm
15 Stk.16-27 mm
15 Stk.20-32 mm
10 Stk.25-40 mm
5 Stk.32-50 mm

Artikel-Nummer

2050.60.0002

Flexibler Schraubendreher



Flexibler Schraubendreher

Länge:25 cm

Schlüsselweite:7 mm

Artikel-Nummer

2050.60.0003

Schlauchbinder-Reparaturset "Normetta"



Verzinkte Schlauchbinder zur Selbstmontage

Packungsinhalt:

25 Stück verzinkte Verschlüsse

8 lfm feuerverzinktes Stahlband, Breite: 9 mm

Artikel-Nummer

2050.40.0010

MS-Klauenkupplungssystem

Mit MS-Klauenkupplungen lassen sich Wasserschläuche schnell und leicht kuppeln. Durch die einheitliche Nockenweite von 40 mm ist jede Kombination von Schlauchgröße 3/8" bis 1 1/2" und Gewindegröße R 1/4" bis R 1 1/2" möglich. Die MS-Klauenkupplungen sind druck- und vacuumgeeignet und serienmäßig mit Perbunan-Hochleistungsdichtringen ausgerüstet, die resistent sind gegen Öl, Säuren, Laugen, Witterung.

Werkstoff:Messing, Ms 58, warmgepresst

Betriebsdruck:10 bar

Einsatztemperatur:-30° bis +100°C

MS-Klauenkupplung



Artikel-Nummer	Schlauchgröße	Schlauch Ø
2100.05.0009	3/8"	10 mm
2100.05.0013	1/2"	13 mm
2100.05.0016	5/8"	16 mm
2100.05.0019	3/4"	19 mm
2100.05.0025	1"	25 mm
2100.05.0032	1 1/4"	32 mm
2100.05.0038	1 1/2"	38 mm

MS-Klauenkupplung drehbar



Die 360° axial drehbaren Schlauchstücke verhindern lästigen Schlauchdrall und Schlauchknick.

Artikel-Nummer	Schlauchgröße	Schlauch Ø
2100.40.0013	1/2"	13 mm
2100.40.0019	3/4"	19 mm
2100.40.0025	1"	25 mm

MS-Klauenkupplung mit Innengewindestück



Artikel-Nummer	Innengewinde
2100.10.0006	1/4"
2100.10.0009	3/8"
2100.10.0013	1/2"
2100.10.0019	3/4"
2100.10.0025	1"
2100.10.0032	1 1/4"
2100.10.0038	1 1/2"

MS-Klauenkupplung mit Außengewindestück



Artikel-Nummer	Außengewinde
2100.15.0006	1/4"
2100.15.0009	3/8"
2100.15.0013	1/2"
2100.15.0019	3/4"
2100.15.0025	1"
2100.15.0032	1 1/4"
2100.15.0038	1 1/2"

MS-Klauen-Blindkupplung



Endstück, passend zu allen MS-Klauenkupplungen

Artikel-Nummer	2100.20.0001
----------------	--------------

Abzweigstück



Mit zwei Außengewinden 3/4" und einem Innengewinde 3/4" zum Anschluss von z.B. MS-Klauenkupplung.

Artikel-Nummer	2100.22.3341
----------------	--------------

Zweiwegeventil



Mit MS-Klauenkupplungs-Anschluss, passend für alle Schlauchgrößen von 3/8" bis 1 1/2". Ventile einzeln regulierbar.

Artikel-Nummer	2100.22.3343
----------------	--------------

GEKA plus Schlauchstück KTW



Serienmäßig mit Hochleistungs-Formdichtring aus NBR.
Tülle mit schlauchschonendem Rippenprofil, garantiert festen
Schlauchsitz für Schellen- und Presshülse einbindung.
Messing CW617N, DIN 17660 und 50930/6

Mit KTW-Zulassung nach D2 und Langzeit-Prüfergebnis
DVGW W270.

Klauenabstand einheitlich 40mm. Kombination untereinander
möglich.

Artikel-Nummer	Schlauchtülle
2100.55.0013	13 mm
2100.55.0019	19 mm
2100.55.0025	25 mm

GEKA plus Gewindestück KTW



Serienmäßig mit Hochleistungs-Formdichtringen aus NBR.
Für Trinkwasser geeignet.
Messing CW617N, DIN 17660 und 50930/6

Mit KTW-Zulassung nach D2 und Langzeit-Prüfergebnis
DVGW W270.

Klauenabstand einheitlich 40mm. Kombination untereinander
möglich.

Artikel-Nummer	Gewinde
2100.55.1113	1/2" AG
2100.55.1119	3/4" AG
2100.55.1125	1 " AG
2100.55.2013	1/2" IG
2100.55.2019	3/4" IG
2100.55.2025	1" IG

GEKA plus Blindkupplung KTW



Endstück passend zu allen GEKA-Modellen. Serienmäßig mit
Hochleistungs-Formdichtringen aus NBR.
Für Trinkwasser geeignet.

Mit KTW-Zulassung nach D2 und Langzeit-Prüfergebnis
DVGW W270.

Klauenabstand einheitlich 40mm. Kombination untereinander
möglich.

Artikel-Nummer	2100.55.3000
----------------	--------------

GEKA-Formdichtring



Nahrungsmittelbeständig und für Trinkwasser, mit TKW-Zulassung nach D2 und Langzeit-Prüfergebnis DVGW W270 Serienmäßig in allen GEKA plus-Schnellkupplungen Messing.

NBR (von ca. -30°C bis +100°C)
Form 300 beigerot
65° Shore A +/- 5°

Artikel-Nummer	2100.55.3001
----------------	--------------

GEKA XK plus Schlauchstück



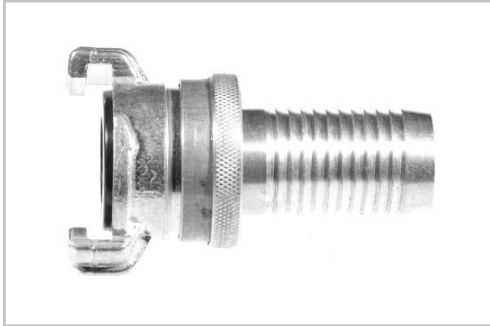
Mit schraubbarer Schlauchfassung für die professionelle Schlauchkonfektionierung. Messing CW617N/CW614N DIN 17600 und 50930/6.

Serienmäßig mit Hochleistungs-Formdichtringen NBR-Gummi, lebensmittelzugelassen.

Auch für Trinkwasser mit KTW-Zulassung nach D2 und Langzeit-Prüfergebnis DVGW W270.

Artikel-Nummer	für Schlauchgröße	Schlauch-Innen-Ø	Schlauch-Wanddicke	Sechskant SW
2100.55.1013	1/2"	13 mm	3,0 - 3,8 mm	24 mm
2100.55.1019	3/4"	19 mm	3,8 - 4,2 mm	32 mm
2100.55.1025	1"	25 mm	4,4 - 5,0 mm	41 mm

Saug- und Hochdruck-Kupplungen



Aus Messing, Ms 58, warmgepresst.

Für Druck- und Pumpaggregate z.B. in der Industrie und im gewerblichen Gartenbau.

Durch die einheitliche Nockenweite von 40 mm kombinierbar mit allen „MS“-Saug- und Schnellkupplungen.

Auch bei hohem Druck und Unterdruck absolut dicht und gegen selbstständiges Lösen durch Schraubringe gesichert. Serienmäßig mit Perbunan-Dichtringen mit zusätzlich eingelegtem Messing-Haltering zur Formstabilisierung bei extremer Belastung.

Einfache Handhabung: Schraubring zurückschrauben, kuppeln, Schraubring anziehen.

Artikel-Nummer	Schlauch-Größe	Schlauch-Ø
2100.25.0013	1/2"	13 mm
2100.25.0019	3/4"	19 mm
2100.25.0025	1"	25 mm
2100.25.0032	1 1/4"	32 mm

Dichtringe für "MS-Klauenkupplung"



Perbunan-Hochleistungsdichtring # 200 c

Geeignet für alle MS-Klauenkupplungen

Artikel-Nummer	2100.30.0200
----------------	--------------

Perbunan-Hochleistungsdichtring # 220 c

Geeignet für alle MS-Saug- und Hochdruckklauenkupplungen

Artikel-Nummer	2100.30.0220
----------------	--------------

Perbunan-Hochleistungsdichtring # 300 c

Geeignet für alle MS-Plus-Kupplungen

Artikel-Nummer	2100.30.0300
----------------	--------------

1/3 Schlauchverschraubungen



Schwere, flachdichtende Ausführung aus Messing.

Artikel-Nummer	Außen-gewinde	Schlauch-NW	Schlauch-Ø
2130.05.1913	R 3/4"	1/2"	13 mm
2130.05.2513	R 1"	1/2"	13 mm
2130.05.2519	R 1"	3/4"	19 mm
2130.05.3219	R 1 1/4"	3/4"	19 mm
2130.05.3225	R 1 1/4"	1"	25 mm
2130.05.3832	R 1 1/2"	1 1/4"	32 mm

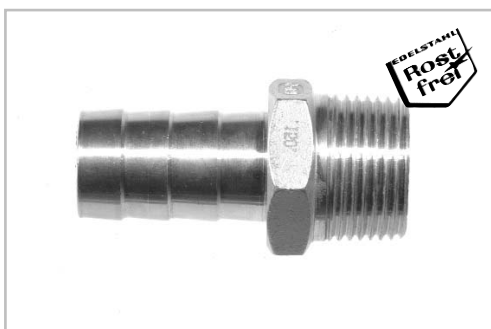
1/3 Schlauchverschraubungen "Sauger" mit Sechskant



Flachdichtende Ausführung aus Messing.

Artikel-Nummer	Außen-gewinde	Schlauch-NW	Schlauch-Ø
2130.16.1309	G 3/8"	1/2"	13 mm
2130.16.1313	G 1/2"	1/2"	13 mm
2130.16.1319	G 1/2"	3/4"	19 mm
2130.16.1919	G 3/4"	3/4"	19 mm
2130.16.1925	G 3/4"	1"	25 mm
2130.16.2525	G 1"	1"	25 mm
2130.16.3232	G 1 1/4"	1 1/4"	32 mm

1/3 Schlauchverschraubungen aus Edelstahl



Werkstoff: 1.4571

Artikel-Nummer	Außengewinde	Schlauch-NW
2130.29.0006	R 1/4"	1/4"
2130.29.0009	R 3/8"	3/8"
2130.29.0013	R 1/2"	1/2"
2130.29.0019	R 3/4"	3/4"
2130.29.0025	R 1"	1"

2/3 Schlauchverschraubungen



Flachdichtende Ausführung aus Messing.

Artikel-Nummer	Innengewinde	Schlauch-NW	Schlauch-Ø
2130.10.1309	R 1/2"	3/8"	10 mm
2130.10.1313	R 1/2"	1/2"	13 mm
2130.10.1909	R 3/4"	3/8"	10 mm
2130.10.1913	R 3/4"	1/2"	13 mm
2130.10.1916	R 3/4"	5/8"	16 mm
2130.10.1919	R 3/4"	3/4"	19 mm
2130.10.2513	R 1"	1/2"	13 mm
2130.10.2519	R 1"	3/4"	19 mm
2130.10.2525	R 1"	1"	25 mm
2130.10.3219	R 1 1/4"	3/4"	19 mm
2130.10.3225	R 1 1/4"	1"	25 mm
2130.10.3232	R 1 1/4"	1 1/4"	32 mm
2130.10.3832	R 1 1/2"	1 1/4"	32 mm

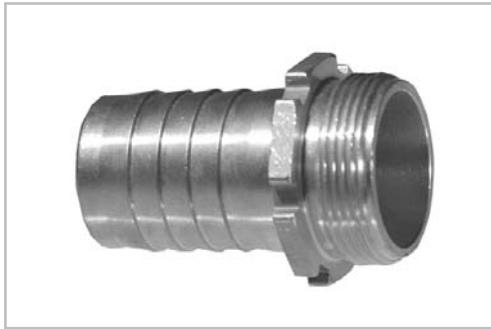
2/3 Winkel-Schlauchverschraubungen



90° abgewinkelt, aus Messing, flachdichtend, mit Knebel-Überwurfmutter

Artikel-Nummer	Innengewinde	Schlauch-NW	Schlauch-Ø
2130.25.1909	R 3/4"	3/8"	10 mm
2130.25.1913	R 3/4"	1/2"	13 mm
2130.25.2519	R 1"	3/4"	19 mm

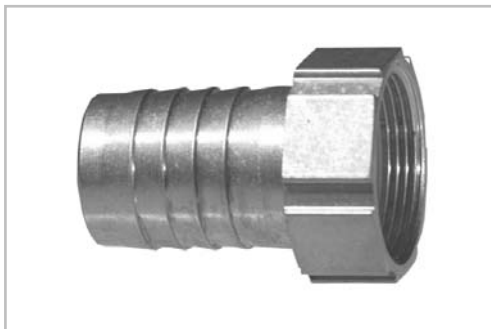
Schlauchverschraubungen Vaterteil



Mit Schlauchstutzen für Schelleneinband, aus Messing.

Artikel-Nummer	Außengewinde	Schlauch-NW	Schlauch -Ø
2570.05.3838	R 1 1/2"	1 1/2"	DN 38
2570.05.5038	R 2"	1 1/2"	DN 38
2570.05.5050	R 2"	2"	DN 50
2570.05.7575	R 3"	3"	DN 75

Schlauchverschraubungen Mutterteil



Mit Schlauchstutzen für Schelleneinband,
Werkstoff: Messing, Dichtungen: Polyurethan

Artikel-Nummer	Innengewinde	Schlauch-NW	Schlauch-Ø
2570.10.3232	R 1 1/4"	1 1/4"	DN 32
2570.10.3838	R 1 1/2"	1 1/2"	DN 38
2570.10.5050	R 2"	2"	DN 50
2570.10.7575	R 3"	3"	DN 75

Werkstoff: Edelstahl



Artikel-Nummer	Innengewinde	Schlauch-NW	Schlauch-Ø
2575.01.1313	R 1/2"	1/2"	DN 13
2575.01.1919	R 3/4"	3/4"	DN 19
2575.01.2525	R 1"	1"	DN 25
2575.01.3232	R 1 1/4"	1 1/4"	DN 32
2575.01.3838	R 1 1/2"	1 1/2"	DN 38
2575.01.5050	R 2"	2"	DN 50

Schlauchtülle für LKW-Reifenfüllflasche



Diese Schlauchtülle passt weitgehendst an alle Fahrzeuge mit Druckluftbremse, z. B. LKW Unimog, etc.

Artikel-Nummer	Anschluss	Gewinde
2570.01.1615	6 DN Tülle mit Flügelmutter	M 16 x 1,5 IG

Adapter mit Reifen- und Steckventil



Kupplungsstecker für z.B. ESKK-Druckluftkupplung auf Reifen-Steckventil.

Artikel-Nummer	Anschluss
2700.20.0001	DN 7,2

Ventilhebelstecker für KFZ-Reifenventile



Artikel-Nummer	Schlauch-Ø Außen
2700.25.1081	6 mm

Hand-Reifenfüllmesser



Mit Autoventil-Hebelstecker und Manometer, ungeeicht.

Artikel-Nummer	Manometer-Ø	Manometeranzeige
2710.30.0012	63 mm	0 - 12 bar

Gummi-Flachdichtringe



aus Neoprene-Gummi für 2/3 Schlauchverschraubungen

Artikel-Nummer	Abmessung
2130.30.0001	17 x 12 x 2,0 mm
2130.30.0002	23 x 14 x 1,5 mm
2130.30.0003	29 x 20 x 1,5 mm
2130.30.0004	38 x 25 x 2,0 mm
2130.30.0005	43 x 32 x 2,0 mm

Schlauchverbinder



Drehteile aus Messing, Ms 58.

Artikel-Nummer	Schlauch Größe	Schlauch LW
2150.10.0006	1/4"	6 mm
2150.10.0009	3/8"	10 mm
2150.10.0013	1/2"	13 mm
2150.10.0016	5/8"	16 mm
2150.10.0019	3/4"	19 mm
2150.10.0025	1"	25 mm
2150.10.0032	1 1/4"	32 mm
2150.10.0038	1 1/2"	38 mm
2150.10.0050	2"	50 mm



Reduzierte Ausführung:

Artikel-Nummer	Schlauch Größe	Schlauch LW
2150.11.1913	3/4" auf 1/2"	19 auf 13 mm

Gerade Schlauchverbinder

Werkstoff: Polypropylen, hellgrau, FDA-zugelassen
Einsatztemperatur: max. +90°C



Artikel-Nummer	für Schlauch-Ø
2160.01.0604	6 x 4 mm
2160.01.0806	8 x 6 mm
2160.01.1008	10 x 8 mm

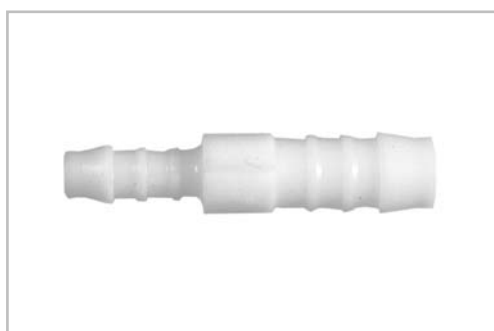
Schlauchverbindungsteile aus Kunststoff

Schlauchverbindungsteile aus Acetalcopolymerisat (POM) sind sehr beständig gegen eine Vielzahl aggressiver Medien. Einsatztemperatur bis +80°C.



Gerade-Verbinder

Artikel-Nummer	Ø Stutzen
2160.01.0004	4 mm
2160.01.0006	6 mm
2160.01.0008	8 mm
2160.01.0010	10 mm
2160.01.0013	13 mm
2160.01.0019	19 mm



Gerade-Reduzierverbinder

Artikel-Nummer	Ø Stutzen 1	Ø Stutzen 2
2160.02.0604	6 mm	4 mm
2160.02.0806	8 mm	6 mm
2160.02.1006	10 mm	6 mm
2160.02.1208	10 mm	8 mm
2160.02.1210	12 mm	10 mm



Winkel-Verbinder

Artikel-Nummer	Ø Stutzen
2160.03.0004	4 mm
2160.03.0006	6 mm
2160.03.0008	8 mm
2160.03.0010	10 mm
2160.03.0013	13 mm
2160.03.0016	16 mm
2160.03.0019	19 mm
2160.03.0025	25 mm



T-Verbinder

Artikel-Nummer	Ø Stutzen
2160.05.0004	4 mm
2160.05.0006	6 mm
2160.05.0008	8 mm
2160.05.0010	10 mm
2160.05.0013	13 mm
2160.05.0016	16 mm
2160.05.0019	19 mm
2160.05.0025	25 mm

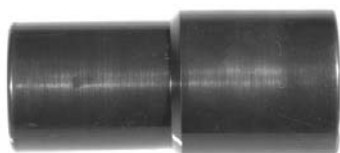
Schlauchverbindungssteile aus Kunststoff



Y-Verbinder

Artikel-Nummer	Ø Stutzen
2160.07.0004	4 mm
2160.07.0006	6 mm
2160.07.0008	8 mm
2160.07.0010	10 mm
2160.07.0013	13 mm
2160.07.0016	16 mm
2160.07.0019	19 mm

Muffen und Verbinder für Staubsaugerschläuche



PVC-Endstutzen mit Linksgewinde

Artikel-Nummer	für Schlauch-NW
2190.01.0025	25 mm
2190.01.0032	32 mm
2190.01.0038	38 mm
2190.01.0051	51 mm



PVC-Kupplungen mit Linksgewinde

Artikel-Nummer	für Schlauch-NW
2190.02.0032	32 mm
2190.02.0038	38 mm
2190.02.0051	51 mm

Rohre und Fittinge aus PVC-U

PVC-U Klebefittinge sind einfach zu montieren, verrottungsfest und sehr leicht. Bei 20°C Mediumtemperatur sind sie für Drücke bis 16 bar geeignet. PVC-U Klebefittinge werden hauptsächlich für die Wasser Ver- und Entsorgung eingesetzt. Die Montage ist mit einem speziellen PVC-Kleber durchzuführen. Wir empfehlen „Tangit“ Spezialkleber „TI-30“.



Rohr, PN 40, PN 16, grau RAL 7011

Artikel-Nummer	2180.00.0040
----------------	--------------



Klebefitting Bogen 90°, DN 40
beiderseits zum Aufkleben auf PVC-Rohr DN 40

Artikel-Nummer	2180.01.9040
----------------	--------------



Klebefitting Winkel 45°, DN 40
beiders. zum Aufkleben auf PVC-Rohr DN 40

Artikel-Nummer	2180.02.4540
----------------	--------------



Klebefitting Winkel 90°, DN 40
beiders. zum Aufkleben auf PVC-Rohr DN 40

Artikel-Nummer	2180.02.9040
----------------	--------------



Übergangsnippel, DN 40
einerseits zum Einkleben in DN 40 PVC-U Fittinge
andererseits Außengewinde R 1 1/4"

Artikel-Nummer	2180.03.4032
----------------	--------------

Rohre und Fittinge aus PVC-U



Klebmuffe, DN 40

beiderseits zum Aufkleben auf PVC-Rohr DN 40

Artikel-Nummer	2180.04.0040
----------------	--------------



Endkappe, DN 40

zum Aufkleben auf PVC-Rohr DN 40

Artikel-Nummer	2180.06.0040
----------------	--------------



Verschraubungen mit O-Ring, DN 40

beiderseits zum Aufkleben auf PVC-Rohr DN 40

Artikel-Nummer	2180.07.0040
----------------	--------------



Übergangsmuffennippel, DN 40

zum Aufkleben auf PVC-Rohr DN 40

Artikel-Nummer	Gewinde
2180.08.2550	AG 1"
2180.08.3250	AG 1 1/4"
2180.08.3850	AG 1 1/2"
2180.08.4050	IG 1 1/4"



T-Stücke, DN 40

allseits zum Aufkleben auf PVC-Rohre DN 40

Artikel-Nummer	2180.09.0040
----------------	--------------

INHALT

ALLGEMEINES

SCHLÄUCHE

ARMATUREN

HYDRAULIK

ROHRVERSCHRAUBUNGEN

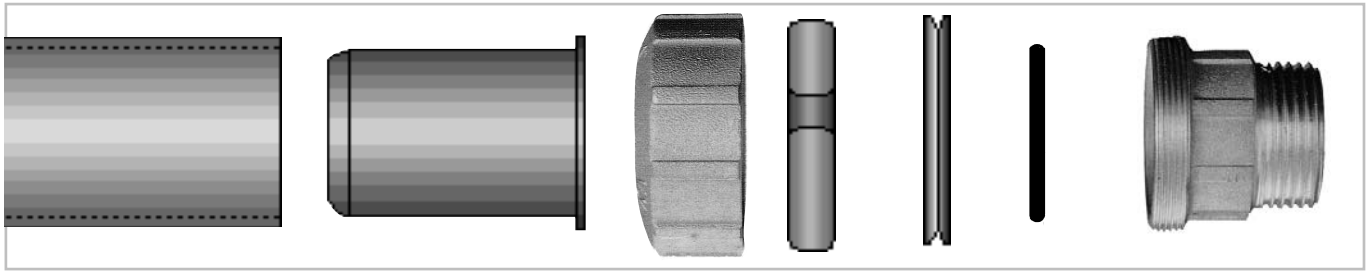
DICHTUNGSTECHNIK

PUMPEN

BETRIEBSCHEMIE

STICHWORTVERZEICHNIS

VX-Rohr-Klemmverbindungen



PE-Rohr

VX-Rohr-Gashülse

VX-Mutter

VX-Rohr-Spanning

Druckring

O-Ring

VX-Gehäuse

Anschlussarmaturen für Kunststoff-Rohre aus Messing mit DVGW-Zulassung.

Geeignet für HD-PE und ND-PE-Rohrleitungssysteme durch die Trink-, Brauch- und Abwasser sowie viele andere, auch hochviskose Medien geleitet werden sollen. In Verbindung mit der VX-Rohr-Gashülse auch für Gas gemäß DIN DVGW V 114 W geeignet.

Schnelle und sichere Montage durch patentierten VX-Spanning.

Betriebsdruck: bis 16 bar,
bei Gas max. 4 bar und nur mit VX-Rohr-Gashülse.

Betriebstemperatur: -20° bis +120°C



Gerade Anschlüsse mit Außengewinde

Artikel-Nummer	Rohr-Außen-Ø	Außengewinde
2200.01.0120	20 mm	G 1/2"
2200.01.0325	25 mm	G 3/4"
2200.01.0432	32 mm	G 1"



Gerade Anschlüsse mit Innengewinde

Artikel-Nummer	Rohr-Außen-Ø	Innengewinde
2200.03.0120	20 mm	G 1/2"
2200.03.0325	25 mm	G 3/4"
2200.03.0432	32 mm	G 1"



90° Winkel-Anschlüsse mit Außengewinde

Artikel-Nummer	Rohr-Außen-Ø	Außengewinde
2200.07.0120	20 mm	G 1/2"
2200.07.0325	25 mm	G 3/4"
2200.07.0432	32 mm	G 1"

VX-Rohr-Klemmverbindungen



90° Winkel-Anschlüsse mit Innengewinde und Wandbefestigung

Artikel-Nummer	Rohr-Außen-Ø	Innengewinde
2200.09.0120	20 mm	G 1/2"
2200.09.0325	25 mm	G 3/4"
2200.09.0432	32 mm	G 1"



Gerade Muffenverbinder

Artikel-Nummer	Rohr-Außen-Ø	Größe
2200.02.0120	20 mm	1/2"
2200.02.0325	25 mm	3/4"
2200.02.0432	32 mm	1"



90° Winkelverbinder

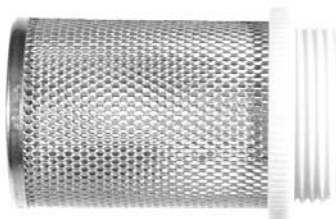
Artikel-Nummer	Rohr-Außen-Ø	Größe
2200.18.0120	20 mm	1/2"
2200.18.0325	25 mm	3/4"
2200.18.0432	32 mm	1"



T-Anschlüsse

Artikel-Nummer	Rohr-Außen-Ø	Größe
2200.20.0120	20 mm	1/2"
2200.20.0325	25 mm	3/4"
2200.20.0432	32 mm	1"

Saugkörbe



Feinmaschiges Nirostahlgeflecht. Gewinde mit Bund aus Kunststoff.

Artikel-Nummer	Gewinde
2250.05.0025	1" AG
2250.05.0032	1 1/4" AG
2250.05.0050	2" AG

Spritzdüsen mit Schlauchtülle

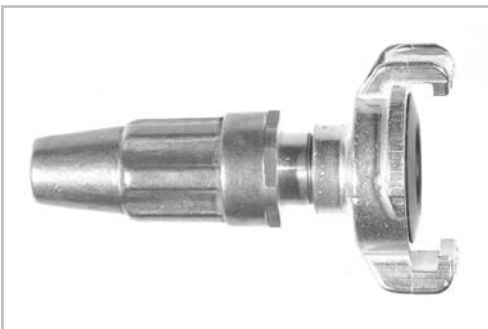


Spritzdüse mit Schlauchtülle

aus Messing, Wasserfluss abstellbar und stufenlos regulierbar vom Sprühen bis zum Vollstrahl.

Artikel-Nummer	Ø Schlauchtülle
2250.30.0013	1/2"
2250.30.0019	3/4"
2250.30.0025	1"

Spritzdüsen mit MS-Klauenkupplung



Artikel-Nummer	Nenngröße
2250.35.0013	1/2"
2250.35.0019	3/4"
2250.35.0025	1"

Garten-Spritzdüsen mit Schlauchtülle



Werkstoff: Messing

Artikel-Nummer	Ø Schlauchtülle
2250.40.0025	1"
2250.40.0019	3/4"

Vollstrahl-Spritzdüse



Werkstoff: Messing, Düsenbohrung: 6,5 mm

Artikel-Nummer	Anschluss
2250.42.0001	G 3/4" AG

Reinigungspistole "Dinga"



Durch den Einsatz des Wassersparventils "Dinga" lassen sich Wasser- und Energiekosten erheblich senken.

Durch Betätigung des Hebels wird das Ventil geöffnet, geschlossen und die gewünschte Strahlstärke stufenlos von feinem Sprühnebel bis zum konzentrierten Strahl geregelt. Der Dauerbetrieb wird durch den Feststellbügel erleichtert.

Das Ventil ist eine Messing/Edelstahlkonstruktion die für den industriellen Einsatz ausgelegt ist. Die dicke, laugen- und säurebeständige Gummiumantelung schützt vor Stoß, Hitze und Kälte.

Max. Betriebsdruck:25 bar
 Max. Wassertemperatur:+80°C
 Wasserverbrauch bei 5 bar: ...ca. 25 l/min
 Anschluss:IG 1/2"

Artikel-Nummer	2250.60.5201
----------------	--------------

Ersatz-Ventilbolzen für Wassersparventil "Dinga"

Artikel-Nummer	2250.60.5200
----------------	--------------

Heißwasser-Reinigungspistole "Dinga"



Ausführung wie "Dinga" nur mit verlängertem Stutzen, um vor Verbrennungen zu schützen!

Max. Betriebsdruck:24 bar
 Max. Wassertemperatur:+95°C
 Wasserverbrauch bei 5 bar: ...ca. 25 l/min
 Anschluss:IG 1/2"

Artikel-Nummer	2250.60.5202
----------------	--------------

Edelstahl-Kugeldrehgelenk



360° drehbar, 50° abwinkelbar mit großem Durchfluss.

Betriebsdruck:max. 25 bar
 Einsatztemperatur:+95° C
 Gewinde:1/2" AG x 3/4" IG

Drehgelenk auch in Messing lieferbar.

Artikel-Nummer	2250.49.0168
----------------	--------------

PE-Rohr-Klemmverschraubungen "Beulco"



Messing-Anschlussstück
PE-Rohr auf Außengewinde
mit DVGW-Zulassung

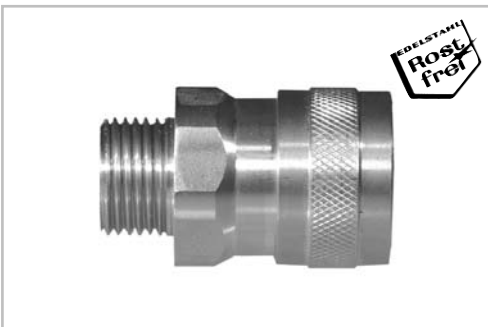
Artikel-Nummer	PE-Rohr	Außengewinde
2200.25.3240	32 mm	G 1"
2200.25.3840	40 mm	G 1 1/4"



Messing-Rohrkupplung mit Stützhülse
PE-Rohr an PE-Rohr
mit DVGW-Zulassung

Artikel-Nummer	PE-Rohr	PN
2200.50.4040	40 mm	10

Hochdruck-Schnellverschlusskupplungen aus Edelstahl



EDELSTAHL
Rost
frei

Kupplungsmuffen
mit freiem Durchgang

Betriebsdruck max.150 bar
Durchfluss max.70 l/min
Einsatztemperaturbis +100°C

Artikel-Nummer	Anschluss
2360.10.0009	R 3/8" IG
2360.10.0012	R 1/2" IG
2360.12.0012	R 1/2" AG



EDELSTAHL
Rost
frei

Stecker, gehärtet

Artikel-Nummer	Anschluss
2360.20.0006	R 1/4" IG
2360.20.0009	R 3/8" IG
2360.20.0012	R 1/2" IG
2360.22.0012	R 1/2" AG

Pistolen-Spritzdüse



Gehäuse aus Aluminium, Ventileile und Spritzmundstück aus Messing.

- für Heiß- und Kaltwasser
- Wasserfluss abstellbar und stufenlos regulierbar
- Spritzmundstück zur Fixierung jeder Sprüh- oder Strahlstärke
- Griff wird nicht vom Wasser durchflossen und wird deshalb nicht heiß oder kalt.

Artikel-Nummer	Gewinde
2250.45.0019	IG 3/4"

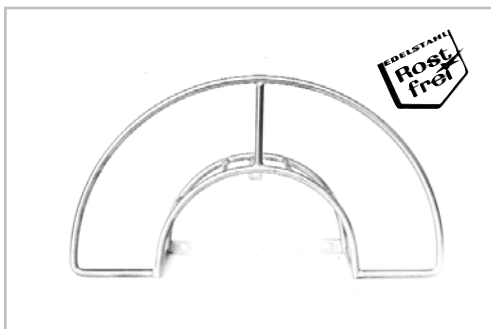
Wandschlauchhalter "Aluminium"



aus robustem, blanken Leichtmetall

Artikel-Nummer	Größe	Fassungsvermögen bei 1/2" Schlauch	Breite
2300.05.0001	I (klein)	ca. 20 m	188 mm
2300.05.0002	II (groß)	ca. 40 m	348 mm

Wandschlauchhalter "Edelstahl"



Werkstoff: Edelstahl 1.4301

Artikel-Nummer	Größe	Fassungsvermögen bei 1/2" Schlauch	Breite
2300.07.0001	I (klein)	ca. 25 m	195 mm
2300.07.0002	II (groß)	ca. 50 m	470 mm

Wandschlauchhalter



aus verwindungssteifem, grünem Niederdruck-Polyethylen.

Für 40 m 1/2" Schlauch
oder 30 m 3/4" Schlauch

Artikel-Nummer	2300.06.0001
----------------	--------------

Steckkupplungen "ABA"



ABA-Steckdose

Robustes Steckkupplungs-System für Industrie, Haus und Garten aus Messing, verchromt.

Artikel-Nummer	Gewinde
2350.05.0019	3/4" IG



ABA-Ventilsteckdose

mit selbstschließendem Ventil

Artikel-Nummer	Gewinde
2350.10.0019	3/4" IG



ABA-Schlauchstecker

Artikel-Nummer	Schlauchgröße
2350.15.0009	9 mm
2350.15.0013	13 mm
2350.15.0019	19 mm

Stecksystem "Gardena"



Premium Wasserstop

Für Schlauch mit Spannmutter. Genoppte Griffmulden. Besonders hohe Schlauchhaltekraft durch stabiler Klemmmutter aus Metall.

entkuppelt = Wasser stoppt
gesteckt = Wasser frei

Artikel-Nummer	für Schlauch-Ø
2401.04.1313	13 mm
2401.04.1919	16 und 19 mm

Stecksystem "Gardena"

Wasserschlauch-Stecksystem zum schnellen Ein- und Verbinden. Vielseitigkeit, problemlose Handhabung, hohe Schlag- und Verschleißfestigkeit.



Schlauchstücke

Schneller Anschluß für den Schlauchanfang. Einfaches Ziehen löst die Verbindung. Der Schlauch wird mittels der Spannmutter am Schlauchstück befestigt.

Artikel-Nummer	für Schlauch-Ø
2401.00.0013	13 mm
2401.00.0019	16 und 19 mm



Wasserstopp

Der Anschluss am Schlauchende: Entkuppelt = Wasser stoppt automatisch; Zusammengesteckt = Wasser frei. Erspart den Gang zum Wasserhahn beim Gerätewechsel!

Artikel-Nummer	für Schlauch-Ø
2401.03.0013	13 mm
2401.03.0019	16 und 19 mm



Reparator

Verbindet zwei Schläuche direkt miteinander, z.B. im Reparaturfall. Einfach beschädigtes Schlauchteil herausschneiden, Reparatur einsetzen - fertig!

Artikel-Nummer	für Schlauch-Ø
2401.05.0013	13 mm
2401.05.0019	16 und 19 mm



Gerätestecker

Zum Anschluss von Bewässerungsgeräten mit Innengewinde an das Gardena-System.

Artikel-Nummer	Gewinde
2401.01.0006	1/4" AG
2401.01.0019	3/4" AG



Hahnstecker

Zum Anschluss z.B. des Wasserhahns an das Gardena-System.

Artikel-Nummer	Gewinde
2401.02.0013	1/2" IG
2401.02.0019	3/4" IG
2401.02.0025	1" IG

Stecksystem "Gardena"



Kupplung

Zur problemlosen Schlauchverlängerung und zum Übergang von 13 mm (1/2") auf 19 mm (3/4") Schläuche.

Artikel-Nummer	2401.05.0002
----------------	--------------



Y-Stück

Zur Schlauchabzweigung, um z.B. gleichzeitig Rasen zu sprengen und zu brausen.

Artikel-Nummer	2401.05.0001
----------------	--------------

Schlauchwagen "Gardena"



Mit höhenverstellbarer Schubgabel. Passt sich der Körpergröße an. Platzsparende Aufbewahrung.

Für max.:

60 m 13 mm (1/2")-Schlauch

50 m 16 mm (5/8")-Schlauch

35 m 19 mm (3/4")-Schlauch

Artikel-Nummer	2401.06.2613
----------------	--------------

Wand-Schlauchbox "Gardena"



Gleichmäßiger Selbsteinzug des Schlauchs. Schwenkbar: 180° bei Wandmontage, 360° bei Bodenmontage. Integrierter Tragegriff für komfortablen Transport.

Mit 20 m 1/2"-Schlauch und 2 m Anschlussschlauch, Wand- und Bodenhalterung, Schrauben, Dübeln und Montagehilfen.

Artikel-Nummer	2401.06.2648
----------------	--------------

Stecksystem "Gardena" Gießgeräte



Regulier-Spritze Plus

Wasserstrahl von Vollstrahl bis Sprühnebel regulierbar. Hiervon separate, stufenlose Mengenregulierung.

Artikel-Nummer	2401.05.0003
----------------	--------------



Spritz-Gießstab

Ideal zum Bewässern mit großer Reichweite. Drei Wasserstrahlformen: Brausestrahl, Sprühnebel, Vollstrahl. Stufenlose Dosierung der Wasserabgabe. Ergonomischer Impulsauslöser mit bequemer Dauerarretierung. Länge: 90 cm

Artikel-Nummer	2401.05.0005
----------------	--------------



Impuls-, Kreis- und Sektorenregner

Feinstufig einstellbare Sektoren oder Vollkreisberegnung bis 490 m². Wurfweite: 3 bis 12,5 m.

Ausführung auf stabilem Kunststoffschlitten mit Metalleinlage. Anschlussfertig mit Gardena-Hahnstück und Endkappe. Es können mehrere Regner hintereinander angeschlossen werden.

Artikel-Nummer	2401.05.0006
----------------	--------------



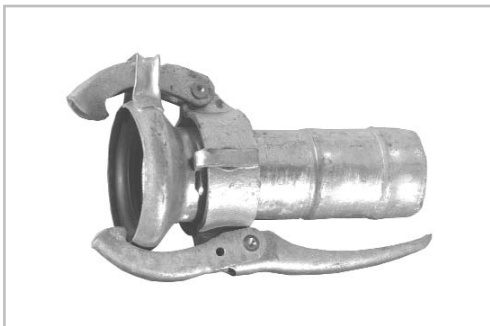
Vaterteil mit Schlauchtülle

Artikel-Nummer	Kupplung x Schlauchtülle
2500.05.0050	50 mm x 50 mm
2500.05.0075	89 mm x 75 mm
2500.05.0100	108 mm x 100 mm



Vaterteil Endstopfen

Artikel-Nummer	Nennweite
keine Lagerware	50 mm
2500.10.0075	89 mm
2500.10.0100	108 mm



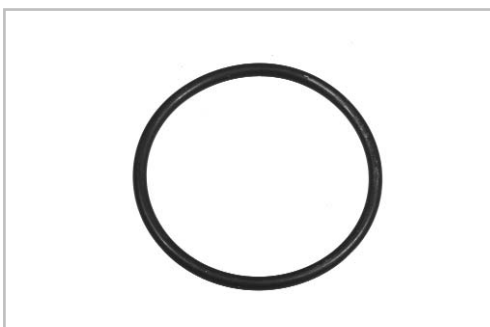
Mutterteil mit Schlauchtülle

Artikel-Nummer	Kupplung x Schlauchtülle
2500.15.0050	50 mm x 50 mm
2500.15.0075	75 mm x 89 mm
2500.15.0100	100 mm x 108 mm
2500.15.0150	150 mm x 159 mm



Mutterteil Endkappen

Artikel-Nummer	Nennweite
2500.20.0050	DN 50
2500.20.0100	DN 108



Gummidichtringe für Mutterteile

Artikel-Nummer	Nennweite
2500.25.0050	DN 50
2500.25.0075	DN 75
2500.25.0100	DN 100

Hebelarmkupplung-Mutterteil

Hebelarmkupplung kompatibel zum System "Kamlock"

Temperaturbereich: -10°C bis max. +80°C
 Werkstoff: Edelstahl 1.4408, Dichtung NBR
 Druckbereich: 0 - 16 bar, sowie Grobvakuum
 Lieferumfang: inkl. Ring, Sicherungsstift und ggf. Kette

Hebelarmkupplung sind auch aus Messing, Bronze, Polypropylen und Aluminium lieferbar.

Hebelarmkupplung mit Außengewinde



Artikel-Nummer	Typ	Druckstufe	Gewinde
2560.01.0019	B	PN 16	R 3/4" AG
2560.01.0025	B	PN 16	R 1" AG
2560.01.0032	B	PN 16	R1 1/4" AG
2560.01.0038	B	PN 16	R1 1/2" AG
2560.01.0050	B	PN 16	R 2" AG

Hebelarmkupplung mit Innengewinde



Artikel-Nummer	Typ	Druckstufe	Gewinde
2560.02.0019	D	PN 16	R 3/4" IG
2560.02.0025	D	PN 16	R 1" IG
2560.02.0032	D	PN 16	R 1 1/4" IG
2560.02.0038	D	PN 16	R 1 1/2" IG
2560.02.0050	D	PN 16	R 2" IG

Hebelarmkupplung mit Schlauchtülle



Artikel-Nummer	Typ	Druckstufe	Schlauchtülle
2560.03.0019	C	PN 16	19 mm
2560.03.0025	C	PN 16	25 mm
2560.03.0032	C	PN 16	32 mm
2560.03.0038	C	PN 16	38 mm
2560.03.0050	C	PN 16	50 mm

Hebelarmkupplung-Mutterteil Blindkappe



Artikel-Nummer	Typ	Druckstufe	Größe
2560.04.0019	DC	PN 16	DN 19
2560.04.0025	DC	PN 16	DN 25
2560.04.0032	DC	PN 16	DN 32
2560.04.0038	DC	PN 16	DN 38
2560.04.0050	DC	PN 16	DN 50

Hebelarmkupplung-Vaterteil

Hebelarmkupplung mit Außengewinde



Artikel-Nummer	Typ	Druckstufe	Gewinde
2560.06.0019	F	PN 16	R 3/4" AG
2560.06.0025	F	PN 16	R 1" AG
2560.06.0032	F	PN 16	R1 1/4" AG
2560.06.0038	F	PN 16	R1 1/2" AG
2560.06.0050	F	PN 16	R 2" AG

Hebelarmkupplung mit Innengewinde



Artikel-Nummer	Typ	Druckstufe	Gewinde
2560.07.0019	A	PN 16	R 3/4" IG
2560.07.0025	A	PN 16	R 1" IG
2560.07.0032	A	PN 16	R 1 1/4" IG
2560.07.0038	A	PN 16	R 1 1/2" IG
2560.07.0050	A	PN 16	R 2" IG

Hebelarmkupplung mit Schlauchtülle



Artikel-Nummer	Typ	Druckstufe	Schlauchtülle
2560.08.0019	E	PN 16	19 mm
2560.08.0025	E	PN 16	25 mm
2560.08.0032	E	PN 16	32 mm
2560.08.0038	E	PN 16	38 mm
2560.08.0050	E	PN 16	50 mm

Verschlussstecker für Schnellkupplungsdose



Artikel-Nummer	Typ	Druckstufe	Größe
2560.09.0019	DP	PN 16	DN 19
2560.09.0025	DP	PN 16	DN 25
2560.09.0032	DP	PN 16	DN 32
2560.09.0038	DP	PN 16	DN 38
2560.09.0050	DP	PN 16	DN 50

Schlauchkupplungen "System Storz"

Zum schnellen und leichten Verbinden von Schlauchleitungen untereinander, mit Maschinen, Aggregaten, Pumpen, Tanks etc. im Löscheinsatz, in der Trinkwasseraufbereitung, Baugrubenentleerung, Betankung, Silotechnik u.s.w.

Hergestellt aus Aluminium, Sonderausführungen aus Messing oder nichtrostendem Stahl auf Anfrage.
Geeignet für Betriebsdrücke bis 16 bar.

Alle Kupplungen sind standardgemäß mit Dichtringen aus Nitril Kautschuk ausgerüstet. Diese sind beständig gegen Wasser, Seewasser, Öle und Fette, leichtes Heizöl, Dieselmotortreibstoff, Benzin, Säuren und Basen jedoch abhängig von Konzentration und Temperatur, körnige, staubförmige und pelletierte Medien wie Zement, Kalk, Futtermittel.



Schlauchkupplungen für Saug- und Druckzwecke

Artikel-Nummer	Nenngröße	Stutzen-Ø	DIN
2550.05.0025	D 25	25 mm	14 321
2550.05.0032	C 52	32 mm	14 301
2550.05.0038	C 52	38 mm	14 301
2550.05.0042	C 52	42 mm	14 301
2550.05.0052	C 52	52 mm	14 321
2550.05.0075	B 75	75 mm	14 322
2550.05.0100	A 110	100 mm	14 323



Schlauchkupplungen für Druckzwecke

Technisch wie Saug- und Druckkupplung jedoch mit kurzem Stutzen.

Artikel-Nummer	Nenngröße	Stutzen-Ø	DIN
2550.07.0042	C 52	42 mm	14 332
2550.07.0052	C 52	52 mm	14 302
2550.07.0075	B 75	75 mm	14 303



Schlauchkupplungen für Schaleneinband

Technisch wie Saug- und Druckkupplung jedoch mit kurzem, glatten Stutzen und Einhängebund. Lieferung ohne Schalen!

Artikel-Nummer	Nenngröße	Stutzen-Ø
2550.09.0052	C 52	52 mm
2550.09.0075	B 75	75 mm
2550.09.0100	A 110	100 mm

Festkupplungen "System Storz"

Zum Anschluss von Schläuchen an Rohren, Armaturen und Apparaten.



Festkupplungen mit Innengewinde

Artikel-Nummer	Nenngröße	Gewinde	DIN
2550.10.0010	D 25	R 1" IG	14 306
2550.10.0019	C 52	R 3/4" IG	-
2550.10.0025	C 52	R 1" IG	-
2550.10.0032	C 52	R 1 1/4" IG	-
2550.10.0038	C 52	R 1 1/2" IG	-
2550.10.0050	C 52	R 2" IG	14 307
2550.10.0063	C 52	R 2 1/2" IG	-
2550.10.0065	B 75	R 2 1/2" IG	14 308
2550.10.0075	B 75	R 3" IG	-
2550.10.0110	A 110	R 4" IG	-
2550.10.0113	A 110	R 4 1/2" IG	14 309



Festkupplungen mit Außengewinde

Artikel-Nummer	Nenngröße	Gewinde
2550.12.0025	D 25	R 1" AG
2550.12.0026	C 52	R 1" AG
2550.12.0032	C 52	R 1 1/4" AG
2550.12.0038	C 52	R 1 1/2" AG
2550.12.0050	C 52	R 2" AG
2550.12.0063	B 75	R 2 1/2" AG
2550.12.0075	B 75	R 3" AG

Übergangsstücke "System Storz"



Zum Wechseln der Kupplungsgröße.

Artikel-Nummer	Nenngröße 1	Nenngröße 2	DIN
2550.15.0050	B 75	C 52	14 342
2550.15.0100	A 110	B 75	14 343

Blindkupplungen "System Storz"



Zum staub- und wasserdichten Verschluß von Storz-Kupplungen. Mit Messing-Kette.

Artikel-Nummer	Nenngröße	DIN
2550.20.0025	D 25	14 310
2550.20.0052	C 52	14 311
2550.20.0075	B 75	14 312
2550.20.0110	A 110	14 313

Schlauchverbindungshülsen "System Storz"



Zum Verbinden durchgeschnittener Schläuche.
Werkstoff: Aluminium

Artikel-Nummer	Nenngröße	Ø innen
2550.65.0052	C 52	45 mm
2550.65.0075	B 75	66 mm

Saug- und Druckring



Als elastisches Dichtelement sind die Dichtringe der Storzkupplungen zwangsläufig einem Verschleiß unterworfen. Obwohl sie aus hochwertigen Elastomeren in verschiedensten Materialien dem vorgesehenen Einsatzzweck entsprechend hergestellt werden, ist deshalb ein gelegentliches Auswechseln erforderlich, um eine einwandfreie Funktion der Kupplung zu gewährleisten.

Artikel-Nummer	für Storz	DIN
2550.28.0025	D	14 301
2550.28.0052	C	14 321
2550.28.0075	B	14 322
2550.28.0110	A	14 323

Dichtringe für Storz-Kupplungen



Aus Nitril-Kautschuk, schwarz. Serienmäßig in allen Saug- und Druckkupplungen.

Beständig gegen Wasser, Meerwasser, Öle, Fette, Treibstoffe, Säuren, Basen und Granulate. Nicht einsetzbar im Lebensmittelbereich!

Ausführung für Saug- und Druck geeignet.

Artikel-Nummer	für Nenngroße	Ausführung
2550.26.0025	D 25	schwarz
2550.26.0052	C 52	schwarz
2550.26.0075	B 75	schwarz
2550.26.0110	A 110	schwarz



Folgende Sonderausführungen sind auf Anfrage kurzfristig lieferbar:

Werkstoff	Farbe	Beständigkeit
Silikon-Kautschuk	rot	hitze- und kältefest
Fluor-Kautschuk "Viton"	grün	chemikalienfest

Sprengring für Storz-Kupplungen



Sprengring für Kupplungen System Storz

Artikel-Nummer	für Nenngroße	DIN
2550.27.0052	C 52	14 302
2550.27.0075	B 75	14 303

Schlauchanschlussventil

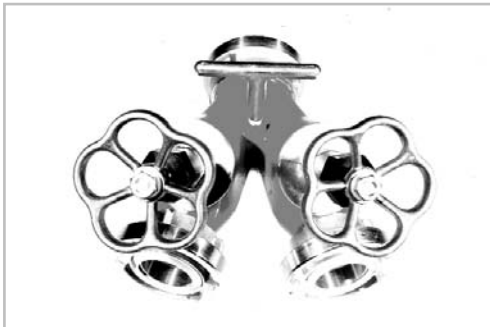


Mit 30° schrägem Abgang. Schlauchanschlussventile ermöglichen den Anschluß von Schlauchleitungen an die Steigleitung in Gebäuden. Sie werden vorwiegend in Wandschränke eingebaut.

Eingang:2" Rohr-Außengewinde
Abgang:Storz-Festkupplung Größe: C

Artikel-Nummer	Nenngroße	DIN
2550.35.0052	C 2"	14 461

Verteiler mit Ventilabspernung



Verteiler dienen dazu, das Löschmittel einer Zuleitung auf mehrere Schlauchleitungen zu verteilen oder es in Sonderfällen in umgekehrter Richtung zu sammeln.

Jede Leitung ist durch ein Absperrorgan einzeln absperrbar. Nach DIN 14345 müssen sich die Absperrorgane bis zu einem Druck von 16 bar in der üblichen Strömungsrichtung leicht betätigen lassen; in umgekehrter Strömungsrichtung bis mindestens 6 bar.

Artikel-Nummer	Eingang	Ausgang	Nenngröße
2550.30.0052	C	CC	Storz C - CC
2550.30.0075	B	CC	Storz B - CC

Verteiler mit Kugelabspernung



Verteiler mit Übergangsstück.
Ein Eingang und drei Ausgänge.

Farbe:.....rot
Werkstoff:Aluminium-Legierung
Norm:DIN 14345 mit Übergangsstück B-C

Artikel-Nummer	Eingang	Ausgang	Nenngröße
2550.31.0075	B	CBC	Storz B - CBC

Saugkörbe mit Rückschlagventil



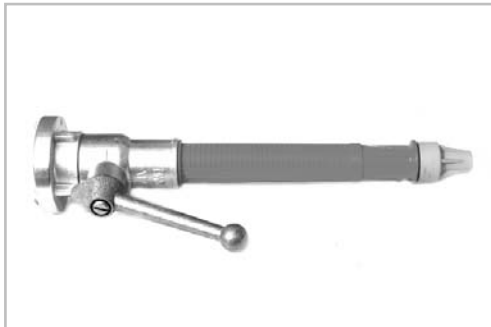
Saugkörbe mit Entleereinrichtung dienen zur Wasserentnahme z.B. aus Seen, Teichen und Flüssen. Die Schutzvorrichtung verhindert den Eintritt von Schmutzteilen und Fremdkörpern in den Förderstrom.

- Das Rückschlagventil verhindert ein Abreißen der Flüssigkeitssäule bei Unterbrechung des Saugvorganges und ermöglicht das Auffüllen der Saugleitung.
- Vollkommen dicht durch pendelnden Ventilteller.
- Die Entleereinrichtung bewirkt das Anheben des Rückschlagventiles, so dass Wasser abfließen kann.
- Erhöhte Förderleistung durch gute hydraulische Wasserführung.
- Großer Eintrittsquerschnitt, niedrige Widerstandszahl.

Anschluss: Storz-Festkupplung

Artikel-Nummer	Nenngröße	DIN	Förderstrom
2550.40.0052	C	14 362	ca. 200 l/min
2550.40.0075	B	14 362	ca. 400 l/min

Mehrzweckstrahlrohre



Mehrzweckstrahlrohre können, je nach Stellung des Schalthebels, Voll- oder Sprühstrahl abgeben.

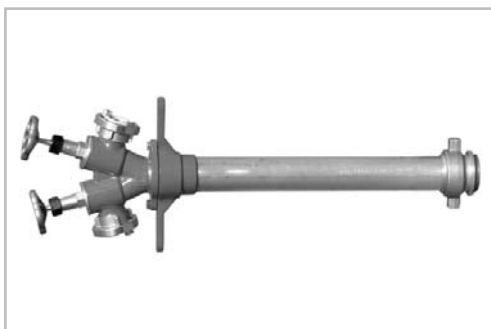
Der Sprühstrahl ist für verschiedene Löscheinsätze von Vorteil:

- Starke Kühlung durch schlagartiges Verdampfen
- Geringe Durchflussmengen, dadurch kleiner Wasserschaden
- Niederschlagung giftiger Stoffe
- Bei Einhaltung der Sicherheitsabstände nicht elektrisch leitfähig
- Einfache, nicht störanfällige und schmutzunempfindliche Konstruktion, auch gegen Fasern und Schmutzteile größeren Querschnitts.
- Leichte Reinigung durch Umschalten auf Voll- bzw. Sprühstrahl, wodurch alle Schmutzteile ausgespült werden.
- Große Wurfweite und feine Zerstäubung des Sprühstrahles, da Zerstäubungskörper im geradlinigen Durchfluss des Strahlrohres liegt.
- Durch Leitbleche wird einwandfreie Ausbildung eines geschlossenen Vollstrahles erreicht.
- Am Gehäuse sinnvolle sicht- und fühlbare Kennzeichnung der Schaltstellungen

Werkstoffe: Absperrorgan, Kupplung, Düse und Mundstück aus Aluminium, Rohr aus Polyamid.

Artikel-Nummer	Nenngröße	DIN
2550.50.0025	DM	14 365
2550.50.0052	CM	14 365
2550.50.0075	BM	14 365

Standrohre



Zur Entnahme von Wasser aus dem öffentlichen Versorgungsnetz. Werkstoff: Leichtmetall, mit Absperrung

Artikel-Nummer	Nenngröße	Abgänge	DIN
2550.70.8053	DN 80	2 x C 52	3221

Dichtungen für Standrohre

Artikel-Nummer	Nenngröße	Abmessung
2550.70.9275	DN 80	92 x 72 x 5,0 mm

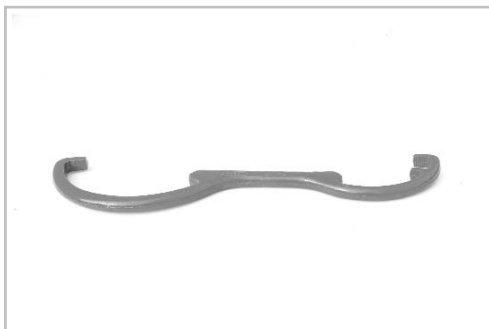
Kuplungsschlüssel für Storz-Kupplungen

Schlauchkupplungen für Druckzwecke bis zur Nenngröße Storz 75 und für Saug- und Druckzwecke bis zur Nenngröße Storz 38 werden üblicherweise von Hand ge- und entkuppelt. Das Drehmoment beträgt bei diesen Größen 3 bis 8 NM. Für größere Kupplungen werden Schlüssel verwendet, die als einseitige Hakenschlüssel mit langem Handgriff ausgebildet sind. Die Form der Schlüssel erlaubt das komplette Verbinden zweier Kupplungen bis zum Anschlag ohne Umsetzen.



Ausführung Stahl mit Kälteschutz
nach DIN 14 882

Artikel-Nummer	für Nenngröße
2550.60.0001	ABC
2550.60.0002	BC



Ausführung Temperguss

Artikel-Nummer	für Nenngröße
2550.61.0001	ABC
2550.61.0002	BC

Überflur-Hydrantenschlüssel



Form A nach DIN 3222
Werkstoff: Temperguss

Artikel-Nummer	
2550.62.0001	

Unterflur-Hydrantenschlüssel



Form C nach DIN 3223

Artikel-Nummer	
2550.62.0002	

Kanal-Hochdruck-Schraubverschraubungen



Betriebsdruck: 150 bar

Artikel-Nummer	Gewinde	für Schlauch-Ø
2580.05.0025	R 1" AG	DN 25
2580.10.0025	R 1" IG	DN 25

Kanal-Hochdruck-Pressverschraubungen



Betriebsdruck: 150 bar

Artikel-Nummer	Gewinde	für Schlauch-Ø
2580.12.0013	R 1/2" IG	DN 13
2580.12.0019	R 3/4" IG	DN 19
2580.12.0025	R 1" IG	DN 25
2580.15.0013	R 1/2" AG	DN 13
2580.15.0019	R 3/4" AG	DN 19
2580.15.0025	R 1" AG	DN 25
2580.15.0032	R 1 1/4" AG	DN 32

Kanal-Hochdruck-Verschraubungen



Armatur und Hülse aus galvanisiertem Stahl.
Gewinde: BSP-IG mit Konus 60°
Betriebsdruck der Leitung: 250 bar

Artikel-Nummer	ÜM	für Schlauch
2580.12.0032	1 1/4"	32 x 8 mm

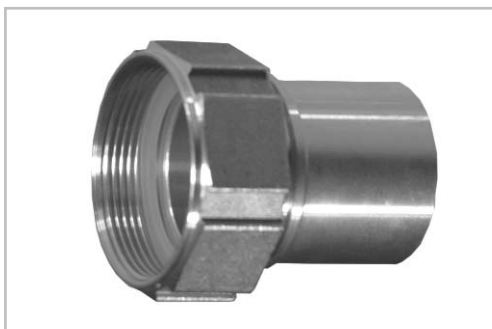
Schlauchverschraubungen mit Sicherungsbund Vaterteil



Schlauchverschraubungen mit glattem Stutzen und Sicherungsbund können sowohl mit Klemmschalen für einen Betriebsdruck bis 25 bar, als auch mit Pressfassungen für die Beaufschlagung von geeigneten Schlauchleitungen mit Drücken bis zu 50 bar, eingebunden werden.

Artikel-Nummer	Ø-Stutzen	Gewinde	Werkstoff
2630.05.1313	13 mm	R 1/2"	Messing
2630.05.1919	19 mm	R 3/4"	Messing
2630.05.2519	19 mm	R 1"	Messing
2630.05.2525	25 mm	R 1"	Messing
2630.05.3232	32 mm	R 1 1/4"	Messing
2630.05.3838	38 mm	R 1 1/2"	Messing
2630.05.5050	50 mm	R 2"	Messing
2630.05.7565	65 mm	R 3"	Messing
2630.05.7575	75 mm	R 3"	Messing
2630.10.1313	13 mm	R 1/2"	Edelstahl
2630.10.1913	13 mm	R 3/4"	Edelstahl
2630.10.1919	19 mm	R 3/4"	Edelstahl
2630.10.2525	25 mm	R 1"	Edelstahl
2630.10.3232	32 mm	R 1 1/4"	Edelstahl
2630.10.3838	38 mm	R 1 1/2"	Edelstahl
2630.10.5050	50 mm	R 2"	Edelstahl

Schlauchverschraubungen mit Sicherungsbund Mutterteil



Artikel-Nummer	Ø-Stutzen	Gewinde	Werkstoff
2630.15.1313	13 mm	R 1/2"	Messing
2630.15.1913	13 mm	R 3/4"	Messing
2630.15.1919	19 mm	R 3/4"	Messing
2630.15.2519	19 mm	R 1"	Messing
2630.15.2525	25 mm	R 1"	Messing
2630.15.3232	32 mm	R 1 1/4"	Messing
2630.15.3838	38 mm	R 1 1/2"	Messing
2630.15.5038	38 mm	R 2"	Messing
2630.15.5050	50 mm	R 2"	Messing
2630.15.7575	75 mm	R 3"	Messing
2630.20.1313	13 mm	R 1/2"	Edelstahl
2630.20.1913	13 mm	R 3/4"	Edelstahl
2630.20.1919	19 mm	R 3/4"	Edelstahl
2630.20.2519	19 mm	R 1"	Edelstahl
2630.20.2525	25 mm	R 1"	Edelstahl
2630.20.3232	32 mm	R 1 1/4"	Edelstahl
2630.20.3838	38 mm	R 1 1/2"	Edelstahl
2630.20.5050	50 mm	R 2"	Edelstahl

INHALT

ALLGEMEINES

SCHLÄUCHE

ARMATUREN

HYDRAULIK

ROHRVERSCHRAUBUNGEN

DICHTUNGSTECHNIK

PUMPEN

BETRIEBSCHÉMIE

STICHWORTVERZEICHNIS

Schalenverschraubungen Mutterteile für Dampf



Einband mit Messing-Klemmschalen Ausführung "schwer"

Artikel-Nummer	Ø-Stutzen	Innengewinde	Werkstoff
2630.35.1919	19 mm	R 3/4"	Messing
2630.35.2525	25 mm	R 1"	Messing
2630.35.3232	32 mm	R 1 1/4"	Messing
2630.35.3838	38 mm	R 1 1/2"	Messing
2630.35.5050	50 mm	R 2"	Messing

Schalenverschraubungen Vaterteil für Dampf



Einband mit Messing-Klemmschalen Ausführung "schwer"

Artikel-Nummer	Ø-Stutzen	Außengewinde	Werkstoff
2630.34.1919	19 mm	R 3/4"	Messing
2630.34.2525	25 mm	R 1"	Messing
2630.34.3232	32 mm	R 1 1/4"	Messing
2630.34.3838	38 mm	R 1 1/2"	Messing
2630.34.5050	50 mm	R 2"	Messing

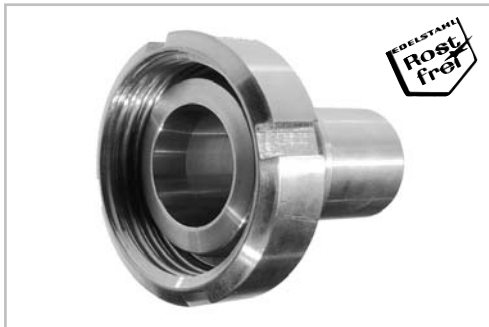
Schalenarmaturen mit Losflansch



Werkstoff: Stahl, verzinkt

Artikel-Nummer	Flansch DN	Flansch PN	Schlauch DN
2610.01.0032	DN 32	10/16	DN 32
2610.01.0050	DN 50	10/16	DN 50
2610.01.0075	DN 80	10/16	DN 75
2610.01.0100	DN 100	10/16	DN 100

Milchrohrverschraubungen Mutterteile



Schalenverschraubungen mit Rundgewinde und Sicherungsbund für den Einband mit Klemmschalen oder Pressfassungen.
Werkstoff: Edelstahl 1.4401

Artikel-Nummer	DN	Gewinde
2632.25.1944	19	Rd. 44 x 1/6"
2632.25.2552	25	Rd. 52 x 1/6"
2632.25.3258	32	Rd. 58 x 1/6"
2632.25.3865	38	Rd. 65 x 1/6"
2632.25.5078	50	Rd. 78 x 1/6"
2632.25.6595	65	Rd. 95 x 1/6"
2632.25.7511	75	Rd. 110 x 1/4"



Milchrohrverschraubung Mutterteil mit geriffeltem Stutzen und Nutmutter

Artikel-Nummer	DN	Gewinde
2632.31.5078	50	Rd. 78 x 1/6"



Milchrohrverschraubung Mutterteil für Presshülse, inkl. Sicherungsring
Werkstoff: INOX 316 / V4A

Artikel-Nummer	DN	Gewinde
2632.50.0038	38	Rd. 65 x 1/6"
2632.50.0050	50	Rd. 78 x 1/6"

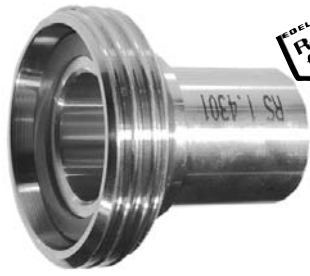
Presshülse für Milchrohrverschraubung



Werkstoff: INOX 304 / V2A

Artikel-Nummer	DN
2632.60.1038	38
2632.60.1050	50

Milchrohrverschraubungen Vaterteile



Werkstoff: Edelstahl 1.4401, Dichtungen aus Perbunan.

Artikel-Nummer	DN	Gewinde
2632.30.1944	19	Rd. 44 x 1/6"
2632.30.2552	25	Rd. 52 x 1/6"
2632.30.3258	32	Rd. 58 x 1/6"
2632.30.3865	38	Rd. 65 x 1/6"
2632.30.5078	50	Rd. 78 x 1/6"
2632.30.6595	65	Rd. 95 x 1/6"
2632.30.7511	75	Rd. 110 x 1/4"



Milchrohrverschraubung Vaterteil mit geriffeltem Stutzen.

Artikel-Nummer	DN	Gewinde
2632.32.5078	50	RD 78 x 1/6"

Auf Wunsch sind die Milchrohrverschraubungen auch mit profilierter Schlauchtülle für den Einband mit Schellen oder als Festkupplungen mit Innen- oder Außengewinde lieferbar. Alternativ auch Werkstoff 1.4571 möglich.

Dichtringe für Milchrohrverschraubungen



Werkstoff: Perbunan
Farbe: blau

Artikel-Nummer	DN	Ø Innen	Ø Außen
2632.40.0025	25	30 mm	40 mm
2632.40.0032	32	36 mm	46 mm
2632.40.0040	40	42 mm	52 mm
2632.40.0050	50	54 mm	64 mm
2632.40.0065	65	71 mm	81 mm
2632.40.0080	80	85 mm	95 mm
2632.40.0100	100	104 mm	114 mm

Klemmschalen



Artikel-Nummer	Größe	Werkstoff
2635.10.1350	13 x 5,0 mm	Aluminium
2635.10.1960	19 x 6,0 mm	Aluminium
2635.10.2560	25 x 6,0 mm	Aluminium
2635.10.3260	32 x 6,0 mm	Aluminium
2635.10.3865	38 x 6,5 mm	Aluminium
2635.10.5080	50 x 8,0 mm	Aluminium
2635.10.5100	50 x 10,0 mm	Aluminium
2635.10.6380	63 x 8,0 mm	Aluminium
2635.10.7580	75 x 8,0 mm	Aluminium
2635.10.7581	75 x 10,0 mm	Aluminium
2635.10.8100	100 x 10,0 mm	Aluminium
2635.20.2560	25 x 6,0 mm	Edelstahl
2635.20.3260	32 x 6,0 mm	Edelstahl
2635.20.3865	38 x 6,5 mm	Edelstahl
2635.20.5080	50 x 8,0 mm	Edelstahl
2635.20.6380	63 x 8,0 mm	Edelstahl
2635.20.7580	75 x 8,0 mm	Edelstahl
2635.30.1970	19 x 7,0 mm	Messing
2635.30.2575	25 x 7,5 mm	Messing
2635.30.3280	32 x 8,0 mm	Messing
2635.30.3880	38 x 8,0 mm	Messing
2635.30.5090	50 x 9,0 mm	Messing



Unsere Werkstatt bindet Schläuche fachgerecht ein, nimmt auf Wunsch Druckproben vor und prüft die elektrische Leitfähigkeit. Im Anschluss wird ein Protokoll erstellt.



Pressfassungen



Werkstoff: Rotguss

Artikel-Nummer	für Nennweite	Innen-Ø
2590.20.0013	DN 13	24 mm
2590.20.0019	DN 19	32 mm
2590.20.0025	DN 25	40 mm
2590.20.0032	DN 32	46 mm
2590.20.0038	DN 38	53 mm
2590.20.0050	DN 50	67 mm
2590.20.0075	DN 75	94,5 mm

Tankwagen-V-Kupplung Kurvenstück



Artikel-Nummer	Größe	Gewinde	Werkstoff
2650.10.0050	VK 50	R 2" IG	Messing
2650.10.0055	VK 50	R 2 1/2" IG	Messing
2650.10.0080	VK 80	R 3" IG	Messing
2650.10.0100	VK 100	R 4" IG	Messing
2650.11.0050	VK 50	R 2" IG	Edelstahl
2650.11.0080	VK 80	R 3" IG	Edelstahl

Tankwagen-M-Kupplung Dichtringstück



Artikel-Nummer	Größe	Gewinde	Werkstoff
2650.20.1501	MK 50	R 2" AG	Messing
2650.20.1502	MK 50	R 2" IG	Messing
2650.20.2502	MK 80	R 3" IG	Messing

Tankwagen-Spannring mit Hebel



Artikel-Nummer	für Größe	Werkstoff
2650.25.0050	MK 50	Messing
2650.25.0080	MK 80	Messing

Tankwagen-M-Kupplung



Komplett, bestehend aus Dichtringstück mit Spannring und Hebel.

Artikel-Nummer	Größe	Gewinde	Werkstoff
2650.15.0050	MK 50	R 2" IG	Edelstahl
2650.15.0080	MK 80	R 3" IG	Edelstahl
2650.15.0100	MK 100	R 4" IG	Messing

Tankwagen-Blindkappe



Zum Verschließen der V-Kupplung (Kurvenstück)

Artikel-Nummer	Bezeichnung	Werkstoff
2650.30.0050	MB 50	Messing
2650.31.0050	MB 50	Aluminium
2650.31.0080	MB 80	Aluminium
2650.31.0100	MB 100	Aluminium
2650.32.0050	MB 50	Edelstahl
2650.32.0080	MB 80	Edelstahl

Tankwagen-Blindstopfen



Zum Verschließen der M-Kupplung (Dichtringstück)

Artikel-Nummer	Bezeichnung	Werkstoff
2650.40.0050	VB 50	Aluminium
2650.40.0080	VB 80	Aluminium
2650.40.0100	VB 100	Aluminium
2650.41.0050	VB 50	Edelstahl
2650.41.0080	VB 80	Edelstahl

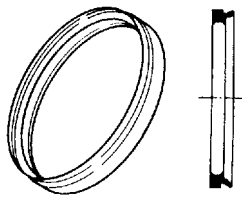
Tankwagen-Montageschlüssel



Zum Öffnen und Schließen der Tankwagen-Kupplung.
Ø 90 bis 155 mm, Werkstoff: Stahl

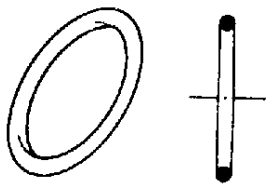
Artikel-Nummer	2650.45.0155
----------------	--------------

Tankwagenkupplung Dichtungen & Zubehör



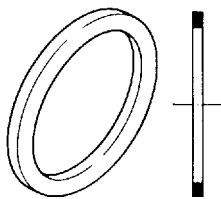
Kupplungsdichtung: "TW-Formdichtring"

Artikel-Nummer	Bezeichnung	Werkstoff
2650.50.0050	GSD 50	Perbunan
2650.50.0080	GSD 80	Perbunan



Kupplungsdichtung: "TW-O-Dichtring"

Artikel-Nummer	Bezeichnung	Werkstoff
2650.60.0101	TWO 100	Perbunan



Gewindedichtung: TW-Flachdichtring

Artikel-Nummer	Bezeichnung	Werkstoff
2650.51.0050	TWF 50	Vulkollan
2650.51.0080	TWF 80	Vulkollan
2650.52.0050	TWF 50	Perbunan
2650.52.0080	TWF 80	Perbunan



Kette

aus Messing, Länge: 300 mm, zur Sicherung von Blindkappen und -stopfen

Artikel-Nummer	2650.75.0300
----------------	--------------

Drehgelenk "DS"



Zur Montage z.B. zwischen Zapfschlauch und Zapfventil - erleichtert die Arbeit, schont das Schlauchende.

Anschluss: R 2" AG x R 2" AG

Artikel-Nummer	2650.70.0050
----------------	--------------

Anschlussarmaturen für Niederdruck-Schläuche



Montagehülsen, Werkstoff: Stahl

Artikel-Nummer	Typ	Ø-innen	Ø-Bohrung
2670.05.0511	H5/11	11 mm	6,5 mm
2670.05.0612	H6/12	12 mm	7,5 mm
2670.05.0613	H6/13,5	13,5 mm	7,5 mm
2670.05.0814	H8/14	14 mm	10,0 mm
2670.05.0815	H8/15	15 mm	10,0 mm
2670.05.1016	H10/16	16 mm	11,7 mm
2670.05.1017	H10/17	17 mm	11,7 mm
2670.05.1220	H12/20	20 mm	13,8 mm
2670.05.1523	H15/23	23 mm	17,0 mm
2670.05.1524	H15/24,5	24,5 mm	17,0 mm
2670.05.1526	H15/26,5	26,5 mm	19,5 mm



Montagehülsen, Werkstoff: Edelstahl 1.4301 (V2A)

Artikel-Nummer	Typ	Ø-innen	Ø-Bohrung
2670.08.0612	H6/12 VA	12 mm	7,5 mm
2670.08.0814	H8/14 VA	14 mm	10,0 mm
2670.08.1010	QF-15 VA	15 mm	11,5 mm
2670.08.1012	QF-18 VA	18 mm	13,5 mm
2670.08.1015	QF-22 VA	22 mm	16,4 mm
2670.08.1020	QF-29 VA	29 mm	20,7 mm

Unsere Werkstattmitarbeiter sorgen für fach- und sachgerechten Einband.



Schlauchnippel mit Dichtkegel und Überwurfmutter

Artikel-Nummer	für Schlauch	Gewinde	Werkstoff
2670.10.0303	NW 3	M 10 x 1,0	Stahl
2670.10.0404	NW 4	M 12 x 1,5	Stahl
2670.10.0406	NW 4/6	M 14 x 1,5	Stahl
2670.10.0606	NW 6	M 14 x 1,5	Stahl
2670.10.0608	NW 6/8	M 16 x 1,5	Stahl
2670.10.0808	NW 8	M 16 x 1,5	Stahl
2670.10.0810	NW 8/10	M 18 x 1,5	Stahl
2670.10.1010	NW 10	M 18 x 1,5	Stahl
2670.10.1212	NW 12	M 22 x 1,5	Stahl
2670.11.0607	NW 6	M 14 x 1,5	Edelstahl

Anschlussarmaturen für Niederdruck-Schläuche

INHALT

ALLGEMEINES

SCHLÄUCHE

ARMATUREN

HYDRAULIK

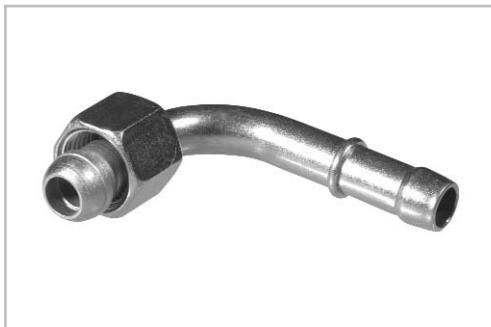
ROHRVERSCHRAUBUNGEN

DICHTUNGSTECHNIK

PUMPEN

BETRIEBSCHEMIE

STICHWORTVERZEICHNIS



Schlauchnippel 90° mit Dichtkegel und Überwurfmutter

Artikel-Nummer	für Schlauch	Gewinde	Werkstoff
2670.15.0606	NW 6	M 14 x 1,5	Stahl
2670.15.0808	NW 8	M 16 x 1,5	Stahl
2670.15.1010	NW 10	M 18 x 1,5	Stahl
2670.15.1212	NW 12	M 22 x 1,5	Stahl



Schlauchnippel mit Flachbund und Überwurfmutter

Artikel-Nummer	für Schlauch	Gewinde	Werkstoff
2670.18.1010	NW 10	R 3/8"	MS-vernickelt
2670.18.1210	NW 13	R 1/2"	MS-vernickelt
2670.18.1212	NW 12	R 1/2"	MS-vernickelt
2670.18.1513	NW 10	R 3/4"	MS-vernickelt
2670.18.1519	NW 15	R 3/4"	MS-vernickelt
2670.18.2019	NW 20	R 3/4"	MS-vernickelt



Schlauchnippel 90° mit Flachbund und Überwurfmutter

Artikel-Nummer	für Schlauch	Gewinde	Werkstoff
2670.19.1212	NW 10	R 1/2"	MS-vernickelt
2670.19.1519	NW 13	R 3/4"	MS-vernickelt
2670.19.2019	NW 20	R 3/4"	MS-vernickelt
2670.19.2025	NW 20	R 1"	MS-vernickelt



Schlauchnippel mit Außengewinde

Artikel-Nummer	für Schlauch	Gewinde	Werkstoff
2670.20.0404	NW 4	M 12 x 1,5	Stahl
2670.20.0606	NW 6	M 14 x 1,5	Stahl
2670.20.0608	NW 8	M 16 x 1,5	Stahl
2670.20.1010	NW 10	M 18 x 1,5	Stahl
2670.20.1313	NW 12	M 22 x 1,5	Stahl
2670.22.0003	NW 10	R 3/8"	MS-vernickelt
2670.22.0005	NW 12	R 1/2"	MS-vernickelt
2670.22.0007	NW 15	R 3/4"	MS-vernickelt
2670.22.0008	NW 20	R 3/4"	MS-vernickelt
2670.22.0010	NW 25	R 1"	MS-vernickelt

Anschlussarmaturen für Niederdruck-Schläuche



Schlauchnippel mit Rohrstopfen (BEL)

Artikel-Nummer	für Schlauch	Ø-Rohr	Werkstoff
2670.30.0004	DN 2	4 mm	Stahl
2670.30.0006	DN 4	6 mm	Stahl
2670.30.0008	DN 6	8 mm	Stahl
2670.30.0010	DN 8	10 mm	Stahl
2670.30.0015	DN 12	15 mm	Stahl



Rohrstopfen 45°

Artikel-Nummer	für Schlauch	Ø-Rohr	Werkstoff
2670.35.0010	DN 8	10 mm	Stahl



Rohrbogen 90°

Artikel-Nummer	für Schlauch	Ø-Rohr	Werkstoff
2670.38.0008	DN 6	8 mm	Stahl
2670.38.0010	DN 8	10 mm	Stahl



Ringschlauchnippel

Artikel-Nummer	für Schlauch	Ø Ring	Werkstoff
2670.40.0202	DN 3	8,0 mm	Stahl
2670.40.0304	DN 3/4	8,0 mm	Stahl
2670.40.0404	DN 4	10,0 mm	Stahl
2670.40.0406	DN 4/6	12,0 mm	Stahl
2670.40.0408	DN 4/8	14,0 mm	Stahl
2670.40.0606	DN 6	12,0 mm	Stahl
2670.40.0608	DN 6/8	14,0 mm	Stahl
2670.40.0808	DN 8	14,0 mm	Stahl
2670.40.0810	DN 8/10	16,0 mm	Stahl
2670.40.0812	DN 8/12	18,0 mm	Stahl
2670.40.1009	DN 10	16,7 mm	Stahl
2670.40.1010	DN 10	16,0 mm	Stahl
2670.40.1212	DN 12	18,0 mm	Stahl
2670.40.2019	DN 20	19,0 mm	Stahl

Anschlussarmaturen für Niederdruck-Schläuche



Doppel-Ringschlauchnippel

Artikel-Nummer	für Schlauch	Ø Ring	Werkstoff
2670.45.0303	DN 3	8 mm	Stahl
2670.45.0404	DN 4	10 mm	Stahl
2670.45.0606	DN 6	12 mm	Stahl
2670.45.0808	DN 8	14 mm	Stahl



Ringschraubstutzen

Artikelnummer	Ø-Ring	Gewinde	Werkstoff
2670.50.1012	10 mm	M 12 x 1,5	Stahl
2670.50.1214	12 mm	M 14 x 1,5	Stahl
2670.50.1416	14 mm	M 16 x 1,5	Stahl
2670.50.1822	18 mm	M 22 x 1,5	Stahl



Ringlötstutzen

Artikel-Nummer	Ø Ring	Ø Rohr	Werkstoff
2670.55.0805	8 mm	5 mm	Stahl
2670.55.1006	10 mm	6 mm	Stahl
2670.55.1208	12 mm	8 mm	Stahl
2670.55.1410	14 mm	10 mm	Stahl
2670.55.1612	16 mm	12 mm	Stahl
2670.55.1815	18 mm	15 mm	Stahl
2670.55.2218	22 mm	18 mm	Stahl
2670.55.2622	26 mm	22 mm	Stahl

Anschlussarmaturen für Niederdruck-Schläuche



Hohlschrauben nach DIN 7623-3 A

Artikel-Nummer	NW	Gewinde	Werkstoff
2670.65.0003	3	M 8 x 1,0	Stahl
2670.65.0004	4	M 10 x 1,0	Stahl
2670.65.0006	6	M 12 x 1,5	Stahl
2670.65.0008	8	M 14 x 1,5	Stahl
2670.65.0010	10	M 16 x 1,5	Stahl
2670.65.0013	13	M 18 x 1,5	Stahl
2670.65.0016	16	M 22 x 1,5	Stahl
2670.65.0020	20	M 26 x 1,5	Stahl
2670.65.0038	10	R 3/8"	Stahl



Doppelhohlschrauben

Artikel-Nummer	NW	Gewinde	Werkstoff
2670.68.0003	3	M 8 x 1,0	Stahl
2670.68.0004	4	M 10 x 1,0	Stahl
2670.68.0006	6	M 12 x 1,5	Stahl
2670.68.0008	8	M 14 x 1,5	Stahl
2670.68.0010	10	M 16 x 1,5	Stahl
2670.68.0013	13	M 18 x 1,5	Stahl
2670.68.0016	16	M 22 x 1,5	Stahl



Doppelkegelringe

Artikel-Nummer	Ø-innen	Werkstoff
2670.80.0004	4 mm	Messing
2670.80.0006	6 mm	Messing
2670.80.0008	8 mm	Messing
2670.80.0010	10 mm	Messing
2670.80.0012	12 mm	Messing

Sechskantmuffen



Artikel-Nummer	Gewinde	Werkstoff
2670.54.0010	M 10 x 1,0	Stahl
2670.54.0012	M 12 x 1,5	Stahl
2670.54.0014	M 14 x 1,5	Stahl
2670.54.0016	M 16 x 1,5	Stahl
2670.54.0018	M 18 x 1,5	Stahl
2670.54.0022	M 22 x 1,5	Stahl

Überwurfschraube



Überwurfschraube DIN 71 426

Artikel-Nummer	Ø Rohr	Gewinde	Werkstoff
2670.60.0610	6 cm	M 10 x 1,0	Stahl

Teflondichtung für Flaschendruckminderer



Artikel-Nummer	Abmessung
2670.75.0001	19 x 12 x 2,5 mm

Dichtung aus Vulkanfiber VF



Artikel-Nummer	Dichtungs-Ø
2670.75.1524	24 x 15 mm

Anschlussarmaturen für Hydrflex-Ringwellschläuche



Überwurfmuttern aus Messing, komplett mit Klemmscheibe und Dichtung.

Artikel-Nummer	Gewinde	für Schlauch
2680.01.0001	G 1/2"	DN 12
2680.01.0005	G 3/4"	DN 16
2680.01.0010	G 1"	DN 20

Druckluftkupplungen "ESSK"

Einhandschnellschlusskupplungen (ESSK) aus Messing MS 58 dienen zur Verbindung von Druckluftschläuchen bis zu einem Betriebsdruck von 35 bar. Serienmäßig mit Perbunan-Dichtringen, resistent gegen Öl, Benzin und Hitze bis +100°C.



ESSK-Ventil-Steckdose mit Innengewinde

und selbstschließendem Ventil: Nach Einführung der Schlauch- oder Gewindestecker ist der Durchlass frei, nach Abziehen ist der Durchlass gestoppt.

Artikel-Nummer	Gewinde
2700.02.0002	1/4" IG
2700.02.0003	3/8" IG
2700.02.0004	1/2" IG



ESSK-Ventil-Steckdose mit Außengewinde

und selbstschließendem Ventil

Artikel-Nummer	Gewinde
2700.04.0002	1/4" AG
2700.04.0003	3/8" AG
2700.04.0004	1/2" AG



ESSK-Ventilsteckdose mit Schlauchtülle

und selbstschließendem Ventil.

Tülle mit erhöhter Endrippe, dadurch besserer Schlauchsitz.

Artikel-Nummer	Schlauchgröße
2700.06.0001	6 mm
2700.06.0002	9 mm
2700.06.0003	13 mm

Schlauchstecker "ESSK"



Tülle mit erhöhter Endrippe, für besseren Schlauchsitz.

Artikel-Nummer	Ø Schlauchtülle
2700.12.0001	6 mm
2700.12.0002	9 mm
2700.12.0003	13 mm

Innengewindestecker "ESSK"



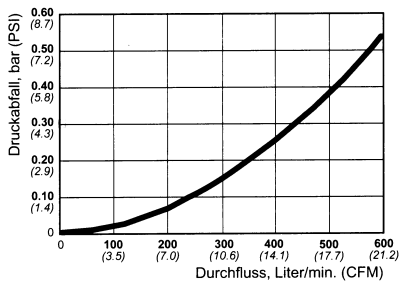
Artikel-Nummer	Gewinde
2700.14.0001	1/8" IG
2700.14.0002	1/4" IG
2700.14.0003	3/8" IG
2700.14.0004	1/2" IG

Außengewindestecker "ESSK"



Artikel-Nummer	Gewinde
2700.16.0001	1/8" AG
2700.16.0002	1/4" AG
2700.16.0003	3/8" AG
2700.16.0004	1/2" AG

Druckluftkupplungen "CEJN Serie 220"



Kleine, und vielseitig einsetzbare Kupplung für Druckluftanwendungen bis 35 bar Druck und einer Durchflussmenge bis 580 l/min.

Diese Kupplung kann auch für Vacuum und mit den Steckern der "Serie 221" für Flüssigkeiten eingesetzt werden.

- Werkstoff:Kupplung: Messing, vernickelt/Stahl
- Stecker:Stahl, verzinkt
- Druckabfall:0,5 bar
- Berstdruck:140 bar
- Einsatztemperatur: ..-30° bis +100°C
- Nennweite:5,0 mm

Kupplung mit Außengewinde



Artikel-Nummer	Bezeichnung	Anschluss
2700.22.1152	# 10-220-1152	R 1/4" AG

Kupplung mit Innengewinde



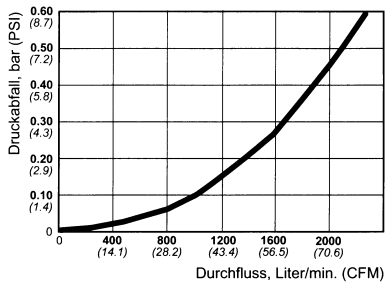
Artikel-Nummer	Bezeichnung	Anschluss
2700.22.1202	# 10-220-1202	R 1/4" IG

Stecker mit Innengewinde



Artikel-Nummer	Bezeichnung	Anschluss
2700.22.5201	# 10-221-5201	R 1/8" IG
2700.22.5202	# 10-220-5202	R 1/4" IG

Druckluftkupplungen "CEJN Serie 320"



Die kompatible (Euro-Nom 7,4) Standard-Kupplung für Druckluft-Anwendungen bis 16 bar Druck und einer Durchflussmenge bis 2100 l/min.

Die extrem hohen Durchflusswerte und die leichte Kuppelbarkeit dieser einhandbedienbaren Kupplungsserie ermöglicht einen großen Einsatzbereich. Die Kupplung ist sehr robust und unempfindlich gegen Vibrationen.

Werkstoff:Kupplung: Messing, vernickelt/Stahl
 Stecker:Stahl, verzinkt
 Druckabfall:0,5 bar
 Berstdruck:140 bar
 Einsatztemperatur: ..-20° bis +100°C
 Nennweite:7,6 mm



Kupplung

Artikel-Nummer	Bezeichnung	Anschluss
2700.32.1002	# 10-320-1002	Schlauchtülle 6 mm
2700.32.1003	# 10-320-1003	Schlauchtülle 8 mm
2700.32.1004	# 10-320-1004	Schlauchtülle 10 mm
2700.32.1005	# 10-320-1005	Schlauchtülle 13 mm
2700.32.1062	# 10-320-1062	Streamline 8 x 2 mm
2700.32.1090	# 10-320-1090 SL*	Streamline 8 x 2 mm
2700.32.1152	# 10-320-1152	R 1/4" AG
2700.32.1154	# 10-320-1154	R 3/8" AG
2700.32.1155	# 10-320-1155	R 1/2" AG
2700.32.1252	# 10-320-1202	R 1/4" IG
2700.32.1254	# 10-320-1204	R 3/8" IG
2700.32.1255	# 10-320-1205	R 1/2" IG

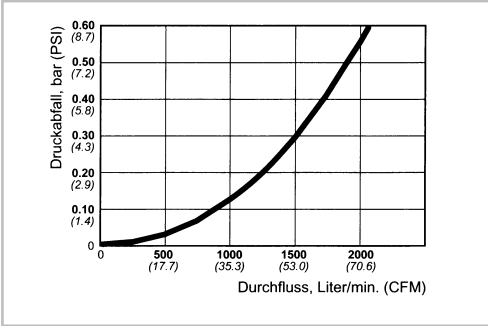
* Kupplung mit Gummiummantelung "Softline"

„**StreamLine**“: Dieses Schlauchanschlussystem gewährleistet eine zuverlässige Verbindung von Kupplung und PUR-Druckluftschlauch.

Die Montage erfolgt schnell und einfach mittels einer Überwurfmutter.



Druckluft-Sicherheitskupplungen "CEJN Serie 320"



Die Sicherheitsausführung der Standard-Kupplung "Serie 320" ist für Druckluft-Anwendungen bis 12 bar Druck und einer Durchflussmenge bis 1900 l/min geeignet.

Durch Zwei-Stufen-Entriegelung, wird beim Entriegeln das Ausschlagen (Peitscheneffekt) des Steckers verhindert, da das System sich vor dem Entkuppeln entlüftet. Hierdurch sinkt auch der Geräuschpegel deutlich!

Die Kupplung erfüllt die ISO-Norm 4414 und EN 983 und ist kompatibel zur Euro-Norm 7,4.



Werkstoff:Kupplung: Messing, vernickelt/Stahl
 Stecker:Stahl, verzinkt
 Druckabfall:0,5 bar
 Berstdruck:48 bar
 Einsatztemperatur: ..-20° bis +80°C
 Nennweite:7,6 mm

Artikel-Nummer	Bezeichnung	Anschluss
2700.32.3003	# 10-320-3003	Schlauchtülle 8 mm
2700.32.3152	# 10-320-3152	R 1/4" AG
2700.32.3154	# 10-320-3154	R 3/8" AG

Druckluft-Stecker "CEJN Serie 320"



Artikel-Nummer	Bezeichnung	Anschluss
2700.32.5002	# 10-320-5002	Schlauchtülle 6 mm
2700.32.5003	# 10-320-5003	Schlauchtülle 8 mm
2700.32.5004	# 10-320-5004	Schlauchtülle 10 mm
2700.32.5005	# 10-320-5005	Schlauchtülle 13 mm
2700.32.5062	# 10-320-5062	Streamline 8 x 2 mm
2700.32.5152	# 10-320-5152	R 1/4" AG
2700.32.5154	# 10-320-5154	R 3/8" AG
2700.32.5155	# 10-320-5155	R 1/2" AG
2700.32.5202	# 10-320-5202	R 1/4" IG
2700.32.5204	# 10-320-5204	R 3/8" IG
2700.32.5205	# 10-320-5205	R 1/2" IG

Druckluft-Adapter "CEJN StreamLine"



„StreamLine“: Dieses Schlauchanschlussssystem gewährleistet eine zuverlässige Verbindung von Kupplung und PUR-Druckluftschlauch.

Die Montage erfolgt schnell und einfach mittels einer Überwurfmutter.

Artikel-Nummer	Bezeichnung	für Schlauch	Anschluss	Ausführung
2700.33.1212	# 19-958-1212	8 x 2 mm	R 1/4" AG	nicht drehbar
2700.33.1214	# 19-958-1214	8 x 2 mm	R 3/8" AG	nicht drehbar

Knickschutz für "CEJN StreamLine"



Der Knickschutz kann zusammen mit allen Stream-Line-Kupplungen und -Nippeln mit der entsprechenden Schlauchgröße verwendet werden.

Artikel-Nummer	Bezeichnung	für Schlauch
2700.30.4012	10.300.4012	8 x 2 mm

Druckluftanschluss-System „CEJN-Multilink“



Modulares Anschlusssystem für Druckluft, Wasser und andere Medien. Es können beliebig viele Anschlusselemente in Reihe geschaltet werden.

Artikel-Nummer	Bezeichnung	Produkt
2700.40.0025	19.902.0025	Anfangssegment Anschluss: R 1/2" IG
2700.40.1080	19.902.1080	Zwischensegment mit Kupplung Serie 320
2700.40.2080	19.902.2080	Endsegment mit Kupplung Serie 320, R 1/2" IG



Artikel-Nummer	Bezeichnung	Produkt
2700.45.1081	Zwischen segment	Druckluftkupplung Serie 320 Sicherheitsversion
2700.45.2081	Endsegment	Druckluftkupplung Serie 320 Sicherheitsversion

Druckluftaufbereitung "Cejn"

Wartungseinheiten in Modulbauweise für jegliche Anwendungsbereiche.

Lieferbar in drei unterschiedlich leistungsstarken Serien: „107“, Durchlassbereich bis ca. 1.450 l/min
„112“, Durchlassbereich bis ca. 2.400 l/min
„150“, Durchlassbereich bis ca. 13.500 l/min



Druckluftfilter "Cejn Serie 112"

Mechanischer Filter mit Metallbehälter und Schauglas.
Standardgemäße Lieferung mit mechanischem Wasserabscheider.

Eingangsdruck:max. 16 bar
Durchlass:0-2400 l/min
Behältervolumen:120 ml
Filterfeinheit:25 my, Filter 5 my optional
Abscheidegrad:99,9%
Anschluss:G 1/2" IG
Temperaturbereich: ...0°C bis +50°C
Bezeichnung:# 19-903-5105

Artikel-Nummer	2700.50.5105
----------------	--------------



Druckregler "Cejn Serie 112"

Einfachwirkender Membran-Regler mit automatischer Entlüftung des Sekundärdrucks. Der Regler hat einen Vordruckausgleich.

Eingangsdruck:max. 16 bar
Durchlass:0-3000 l/min
Regelbereich0,5 bis 10 bar
Anschluss:R 1/2" IG
Temperaturbereich: ...-10°C bis +60°C
Bezeichnung:# 19-903-5205

Artikel-Nummer	2700.50.5205
----------------	--------------



Öler "Cejn Serie 112"

Ein Öler, der mit einem Durchlasskompensator versehen ist, um vollen Schmiereffekt im ganzen Durchlassbereich zu garantieren.

Eingangsdruck:max. 12 bar
Durchlass:20-5500 l/min
Behältervolumen:120 ml
Anschluss:G 1/2" IG
Temperaturbereich: ...0°C bis +50°C
Bezeichnung:# 19-903-5305

Artikel-Nummer	2700.50.5305
----------------	--------------

INHALT

ALLGEMEINES

SCHLÄUCHE

ARMATUREN

HYDRAULIK

ROHRVERSCHRÄUBUNGEN

DICHTUNGSTECHNIK

PUMPEN

BETRIEBSCHEMIE

STICHWORTVERZEICHNIS

Druckluftaufbereitung "Cejn"

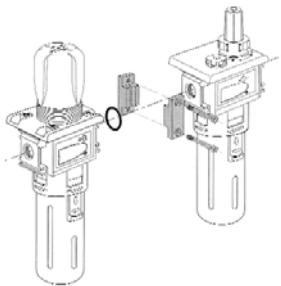


Filterdruckregler "Cejn Serie 112"

Kombination aus einem Filter und einem Druckregler in einer Einheit, platzsparend und kostengünstig!

Eingangsdruck:max. 16 bar
 Durchlass:0-3000 l/min
 Filterfeinheit:25 my, Filter 5 my optional
 Druckbereicheinstellbar von 0,5 bis 10 bar
 Behältervolumen:120 ml
 Anschluss:G 1/2" IG
 Bezeichnung:# 19-903-5405

Artikel-Nummer	2700.50.5405
----------------	--------------

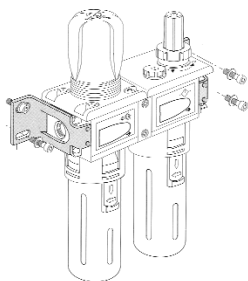


Montagesatz "Cejn Serie 112"

Zur Montage der Komponenten

Bezeichnung:# 19-903-5500

Artikel-Nummer	2700.50.5500
----------------	--------------



Wandbefestigung "Cejn Serie 112"

Zur seitlichen Montage.

Bezeichnung:# 19-903-5510

Artikel-Nummer	2700.50.5510
----------------	--------------

Schalldämpfer aus Sinterbronce mit Messinggewinde



Artikel-Nummer	Gewinde	Betriebsdruck
2680.50.0002	G 1/8"	max 16 bar

Druckluftblaspistolen "CEJN Serie 208"



- Isolierter Griff mit ergonomischem Design
- Stufenlose Regulierbarkeit durch langen, bequemen Auslösehebel
- Leichte, robuste Bauweise aus hochfestem Kunststoff
- Gebogenes, austauschbares Blasrohr, Länge: 90 mm

Maximaler Arbeitsdruck:16 bar
 Luftverbrauch bei 6 bar Eingangsdruck: .500 l/min
 Temperaturbereich:-20° bis +60°C
 Werkstoff:POM, blau
 Gewicht:112 g
 Anschluss:G 1/4" IG
 Bezeichnung:# 11-208-0200

Artikel-Nummer	2700.60.0200
----------------	--------------



Verlängerungsrohre für Serie 208

Artikel-Nummer	Länge
2700.60.0219	300 mm
2700.60.0220	500 mm

Cejn-Vorsatz-Venturidüse



Düse für Blaspistolen Serie 206, 208.

Erhöht das auftreffende Luftvolumen um 100%.

Artikel-Nummer	Bezeichnung
2700.60.9953	# 11-208-9963

Cejn-Vorsatz-Schalldämpfer



Für Blaspistolen Serie 206, 208.

Artikel-Nummer	Bezeichnung
2700.60.9962	# 11-208-9962

Geräuscharme Druckluftblaspistolen "CEJN Serie 208"



Technisch wie "CEJN Serie 208" jedoch:

- Gebogenes, austauschbares, geräuscharmes Blasrohr "Star Tip".
Geräuschpegel unterhalb von 85 dB

Luftverbrauch bei 6 bar Eingangsdruck: ...190 l/min

Länge:90 mm

Bezeichnung:# 11-208-3200

Artikel-Nummer	2700.60.3200
----------------	--------------

Zubehör für Druckluftblaspistolen "CEJN"



Schutzschild

Schützt den Benutzer vor zurückfliegenden Partikeln.

Durchmesser des transparenten Schutzschilds: 100 mm

Artikel-Nummer	2700.60.9955
----------------	--------------



Gummidüse

Zum Reinigen empfindlicher Oberflächen oder zum Ausblasen von Schläuchen und Rohren.

Artikel-Nummer	2700.60.9956
----------------	--------------

Druckluft-Abblasepistolen



aus Leichtmetall mit verzinkter Stahldüse und mit Schlauchtülle.

Artikel-Nummer	Ø Schlauchtülle
----------------	-----------------

2700.20.0053	1,5 mm
--------------	--------

Nederman-Aufroller Serie "H20" (Luft) / "H30" (Wasser/Luft)



Sicherer und funktioneller Schlauchaufroller für den industriellen Bereich, für Gewerbetreibende und Werkstätten. Robustes Design aus schlagfesten Materialien. Einschließlich Wandhalterung mit Sicherheitsverriegelung.

H20

Außen-Maße:350 x 315 x 170 mm (B x H x T)
 Betriebsdruck max.:12 bar
 Zuleitungsanschluss: ...R 1/4" AG
 Schlauchlänge:8 m

H30

Außen-Maße:400 x 375 x 180 mm (B x H x T)
 Betriebsdruck max.:15 bar
 Zuleitungsanschluss: ...R 1/4" AG
 Schlauchlänge:10 m

Artikel-Nummer	Serie
2320.80.0420	H20
2320.80.0430	H30

Schlauchaufroller für Druckluft, Flüssigkeiten, Kabel "CEJN"



Modell: # 19-911-5000 für Druckluft

Gehäuse:PEHD-Kunststoff, blau, 75° schwenkbar
 Außen-Maße:120 x 280 x 340 mm (B x H x T)
 Betriebsdruck max.:16 bar
 Einsatztemperatur:von -20° bis +60°C
 Zuleitungsanschluss: ...R 1/4" AG
 Schlauch:PU-Druckluftschlauch, blau, DN 8 x 2 mm
 Länge: 10 m

Artikel-Nummer	2700.60.5000
----------------	--------------



Modell: # 19-911-5100 für Druckluft

Gehäuse:PEHD-Kunststoff, blau, 300° schwenkbar
 Außen-Maße:112 x 436 x 395 mm (B x H x T)
 Betriebsdruck max.:16 bar
 Einsatztemperatur:von -20° bis +60°C
 Zuleitungsanschluss: ...R 1/4" AG
 Schlauch:PU-Druckluftschlauch, blau, DN 8 x 2 mm
 Länge: 16 m

Artikel-Nummer	2700.60.5100
----------------	--------------



Modell: # 19-911-5120 für Druckluft

Gehäuse:PEHD-Kunststoff, blau, 300° schwenkbar
 Außen-Maße:112 x 436 x 395 mm (B x H x T)
 Betriebsdruck max.:12 bar
 Einsatztemperatur:von -20°C bis +60°C
 Zuleitungsanschluss: ...R 1/4" AG
 Schlauch:PUR mit Gewebe, DN 9,5 x 2 mm
 Länge:14 m

Artikel-Nummer	2700.60.5120
----------------	--------------

Schlauchaufroller "Nedermann"

INHALT

ALLGEMEINES

SCHLÄUCHE

ARMATUREN

HYDRAULIK

ROHRVERSCHRAUBUNGEN

DICHTUNGSTECHNIK

PUMPEN

BETRIEBSCHÉMIE

STICHWORTVERZEICHNIS



Schlauchaufroller liefern einen wichtigen Beitrag zu den Themen:

Sicherheit - Sie vermeiden Stolperfallen und erhöhen damit die Sicherheit am Arbeitsplatz.

Produktivität - Sie schaffen einen funktionalen Arbeitsplatz, ohne langwieriges Auf- bzw. Abwickeln von Schläuchen.

Wirtschaftlichkeit - Sie verringern Materialverschleiß von Schläuchen und sparen somit Kosten.

Humanität - Sie ermöglichen einen leichten Zugriff auf das Werkzeug und vermeiden Bückbewegungen und somit Rückenschmerzen.

Mit dem Hersteller "Nedermann" haben wir einen leistungsstarken Lieferanten, der hochwertige Schlauchaufroller zum Durchleiten von Druckluft, Wasser und anderen Flüssigkeiten, Nahrungsmitteln, Ölen, Fetten, Schweißgasen und Vakuum, herstellt.



Die Montage der Aufroller erfolgt wahlweise an Wand, Boden oder Decke. Schwenkbare Ausführungen sorgen für einen zur Zugrichtung fluchtenden Auslauf des Schlauches. Zusätzlich erleichtern bis zu sechs Führungsrollen den Auslauf des Schlauches aus dem Aufroller.

Bei Bedarf sind auch Aufroller mit Elektromotor-Antrieb lieferbar.

Durch die Verarbeitung hochwertiger Materialien sind Nedermann-Schlauchaufroller langlebig. Modelle komplett aus Edelstahl gefertigt erfüllen die Hygienevoraussetzungen nach EN 1672-2 und können in lebensmittelherstellenden Betrieben eingesetzt werden.



Pressluft-Klauenkupplung - gummidichtend

Betriebsdruck: Bis 10 bar, 42 mm Klauenabstand. Aus verzinktem Temperguss. Mit ölbeständigem Gummidichtring.
Betriebstemperatur: -40°C bis +95°C.



Klauen-Schlauchkupplungen DIN 3489

Artikel-Nummer	Ø Schlauchtülle
2710.02.0009	10 mm
2710.02.0013	13 mm
2710.02.0015	15 mm
2710.02.0019	19 mm
2710.02.0025	25 mm
2710.02.0032	32 mm



Klauen-Innengewindekupplung DIN 3482

Artikel-Nummer	Gewinde
2710.04.0006	1/4" IG
2710.04.0009	3/8" IG
2710.04.0013	1/2" IG
2710.04.0019	3/4" IG
2710.04.0025	1" IG
2710.04.0032	1 1/4" IG



Klauen-Aussengewindekupplung DIN 3481

Artikel-Nummer	Gewinde
2710.06.0006	1/4" AG
2710.06.0009	3/8" AG
2710.06.0013	1/2" AG
2710.06.0019	3/4" AG
2710.06.0025	1" AG
2710.06.0032	1 1/4" AG



Gummiring, ölbeständig

Ersatzteil für gummidichtende Kupplung

Werkstoff: Perbunan

Härte: 65° Shore

Innendurchmesser: 20 mm

Aussendurchmesser: 34 mm

Gummiring aus anderen Werkstoffen z.B. für hohe Temperaturen oder Chemiebeständigkeit auf Anfrage lieferbar.

Artikel-Nummer	2710.31.0003
----------------	--------------

Zubehör für Pressluftkupplungen



Verschlusskupplung DIN 3484

Ausführung mit ölbeständigem Gummidichtring, ohne Kettchen.

Kettchen auf Anfrage lieferbar.

Artikel-Nummer	2710.14.0001
----------------	--------------



Einfachhahn DIN 3486

- mit Hebelanschlag und Entlüftung
- Eingang Innengewinde
- Ausgang Außengewinde, ohne Kupplungen

Artikel-Nummer	Gewinde
2710.17.0019	3/4" IG x 3/4" IG
2710.17.0025	1" IG x 3/4" AG



Doppelhahn DIN 3487

Technisch wie Einfachhahn

Artikel-Nummer	Gewinde
2710.19.0019	3/4" IG + 2 x G 3/4" AG
2710.19.0025	1" IG + 2 x G 3/4" AG

INHALT

ALLGEMEINES

SCHLÄUCHE

ARMATUREN

HYDRAULIK

ROHRVERSCHRAUBUNGEN

DICHTUNGSTECHNIK

PUMPEN

BETRIEBSCHÉMIE

STICHWORTVERZEICHNIS

Einsteckhülsen für Polyamid-Rohre



Zur Verstärkung von PA/PE-Rohren bei Einband mit Schneidringverschraubungen

Artikel-Nummer	Außen-Ø Rohr	Innen-Ø Rohr
2720.05.0042	4 mm	2,0 mm
2720.05.0053	5 mm	3,0 mm
2720.05.0064	6 mm	4,0 mm
2720.05.0085	8 mm	5,0 mm
2720.05.0086	8 mm	6,0 mm
2720.05.0108	10 mm	8,0 mm
2720.05.0129	12 mm	9,0 mm
2720.05.1210	12 mm	10,0 mm
2720.05.1411	14 mm	11,0 mm
2720.05.1412	14 mm	12,0 mm
2720.05.1512	15 mm	12,0 mm
2720.05.1814	18 mm	14,0 mm
2720.05.2218	22 mm	18,0 mm

EO-Verstärkungshülse VH 6 ID



Verstärkungshülse für gestauchte Diesel-Einspritzleitungen

Artikel-Nummer	Innen-Ø Rohr	Werkstoff
2720.06.0006	6 mm	Messing

Steckverschraubungen für Kunststoff-Rohre

Wiederverwendbare Steckanschlüsse für den schnellen und zuverlässigen Anschluss von PA- und PE-Rohren.
Werkstoff: Messing-vernickelt bzw. blank-poliert. Betriebsdruck: max. PN 16



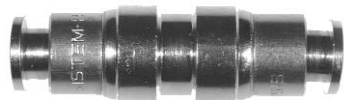
Gerade-Einschraubverschraubungen

Artikel-Nummer	Rohr-Außen-Ø	Gewinde
2735.01.0406	4 mm	G 1/4" AG
2735.01.0606	6 mm	G 1/4" AG
2735.01.0804	8 mm	G 1/8" AG
2735.01.0806	8 mm	G 1/4" AG
2735.01.0809	8 mm	G 3/8" AG
2735.01.1009	10 mm	G 3/8" AG
2735.01.1212	12 mm	G 1/2" AG



Winkel-Einschraubverschraubungen

Artikel-Nummer	Rohr-Außen-Ø	Gewinde
2735.02.0614	6 mm	G 1/4" AG
2735.02.0814	8 mm	G 1/4" AG
2735.02.0818	8 mm	G 1/8" AG
2735.02.1038	10 mm	G 3/8" AG
2735.02.1212	12 mm	G 1/2" AG
2735.02.1412	14 mm	G 1/2" AG



Gerade-Verbinder

Artikel-Nummer	Rohr-Außen-Ø	Rohr-Außen-Ø
2735.03.0004	4 mm	4 mm
2735.03.0006	6 mm	6 mm
2735.03.0008	8 mm	8 mm
2735.03.0010	10 mm	10 mm
2735.03.0012	12 mm	12 mm



Winkel-Verbinder, 90°

Artikel-Nummer	Rohr-Außen-Ø	Rohr-Außen-Ø
2735.04.0004	4 mm	4 mm
2735.04.0006	6 mm	6 mm
2735.04.0008	8 mm	8 mm
2735.04.0010	10 mm	10 mm
2735.04.0012	12 mm	12 mm

INHALT

ALLGEMEINES

SCHLÄUCHE

ARMATUREN

HYDRAULIK

ROHRVERSCHRAUBUNGEN

DICHTUNGSTECHNIK

PUMPEN

BETRIEBSCHÉMIE

STICHWORTVERZEICHNIS

Steckverschraubungen für Kunststoff-Rohre



T-Verbinder

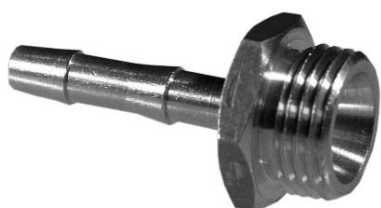
Artikel-Nummer	Rohr-Außen-Ø
2735.05.0004	4 mm
2735.05.0006	6 mm
2735.05.0008	8 mm
2735.05.0010	10 mm
2735.05.0012	12 mm



Reduzier Steckverbindungen, für PA-Rohr

Artikel-Nummer	Rohr-Außen-Ø	Rohr-Außen-Ø
2735.06.0504	5 mm	4 mm
2735.06.0604	6 mm	4 mm
2735.06.0605	6 mm	5 mm
2735.06.0806	8 mm	6 mm
2735.06.1008	10 mm	8 mm

Gasschweißverschraubungen mit Außengewinde



- aus Messing
- konisch dichtend mit Außengewinde

Artikel-Nummer	Gewinde		Ø-Tülle
2750.05.0006	1/4"	rechts	6 mm
2750.05.0009	1/4"	rechts	9 mm
2750.10.0006	1/4"	links	6 mm
2750.10.0009	1/4"	links	9 mm
2750.15.0006	3/8"	rechts	6 mm
2750.15.0009	3/8"	rechts	9 mm
2750.20.0006	3/8"	links	6 mm
2750.20.0009	3/8"	links	9 mm
2750.25.0006	1/2"	rechts	6 mm
2750.25.0009	1/2"	rechts	9 mm

Gasschweißverschraubungen mit Innengewinde



- mit Sechskant-Überwurfmutter

Artikel-Nummer	Gewinde		Ø-Tülle
2750.30.0004	1/4"	rechts	4 mm
2750.30.0006	1/4"	rechts	6 mm
2750.30.0009	1/4"	rechts	9 mm
2750.35.0004	1/4"	links	4 mm
2750.35.0006	1/4"	links	6 mm
2750.35.0009	1/4"	links	9 mm
2750.40.0006	3/8"	rechts	6 mm
2750.40.0009	3/8"	rechts	9 mm
2750.45.0004	3/8"	links	4 mm
2750.45.0006	3/8"	links	6 mm
2750.45.0009	3/8"	links	9 mm
2750.50.0006	1/2"	rechts	6 mm
2750.50.0009	1/2"	rechts	9 mm

Doppelnippel mit Außengewinde



Werkstoff: Messing
Dichtform: Flachdichtend

Artikel-Nummer	Außengewinde
2770.05.0004	G 1/8"
2770.05.0006	G 1/4"
2770.05.0009	G 3/8"
2770.05.0013	G 1/2"
2770.05.0019	G 3/4"
2770.05.0025	G 1"
2770.05.0032	G 1 1/4"
2770.05.0038	G 1 1/2"
2770.05.0050	G 2"
2770.05.0062	G 2 1/2"
2770.05.0075	G 3"
2770.05.0100	G 4"



Werkstoff: Edelstahl
Dichtform: Gewindedichtend

Artikel-Nummer	Außengewinde
2770.06.0004	R 1/8"
2770.06.0006	R 1/4"
2770.06.0009	R 3/8"
2770.06.0013	R 1/2"
2770.06.0019	R 3/4"
2770.06.0025	R 1"
2770.06.0032	R 1 1/4"
2770.06.0038	R 1 1/2"
2770.06.0050	R 2"



Werkstoff: Messing, Dichtform: Innenkonus

Artikel-Nummer	Außengewinde
2770.07.0004	G 1/8"
2770.07.0006	G 1/4"
2770.07.0009	G 3/8"
2770.09.0006	G 1/4" links
2770.09.0009	G 3/8" links



Werkstoff: Temperguss, verzinkt
Dichtform: Gewindedichtend

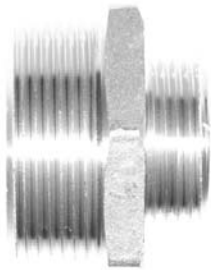
Artikel-Nummer	Außengewinde
2780.25.0006	R 1/4"
2780.25.0009	R 3/8"
2780.25.0013	R 1/2"
2780.25.0019	R 3/4"
2780.25.0025	R 1"
2780.25.0032	R 1 1/4"
2780.25.0038	R 1 1/2"
2780.25.0050	R 2"
2780.25.0100	R 3"

Reduziernippel mit Außengewinde



Werkstoff: Messing
Dichtform: Flachdichtend

Artikel-Nummer	AG 1	AG 2
2770.15.1319	G 1/2"	G 3/4"
2770.15.1325	G 1/2"	G 1"
2770.15.1925	G 3/4"	G 1"
2770.15.2532	G 1"	G 1 1/4"
2770.15.2538	G 1"	G 1 1/2"
2770.15.3238	G 1 1/4"	G 1 1/2"
2770.15.3250	G 1 1/4"	G 2"
2770.15.3850	G 1 1/2"	G 2"
2770.15.5062	G 2"	G 2 1/2"
2770.15.5075	G 2"	G 3"
2770.15.6275	G 2 1/2"	G 3"
2770.15.7510	G 3"	G 4"



EDELSTAHL
ROST-
FREI

Werkstoff: Edelstahl (1.4408)
Dichtform: Gewindedichtend

Artikel-Nummer	AG 1	AG 2
2780.16.0609	R 1/4"	R 3/8"
2780.16.0613	R 1/4"	R 1/2"
2780.16.0913	R 3/8"	R 1/2"
2780.16.1319	R 1/2"	R 3/4"
2780.16.1925	R 3/4"	R 1"
2780.16.2532	R 1"	R 1.1/4"
2780.16.3238	R 1.1/4"	R 1.1/2"
2780.16.3850	R 1.1/2"	R 2"

Reduzier-Doppelnippel mit konischem Gewinde



Werkstoff: Temperguss verzinkt

Artikel-Nummer	Gewinde
2770.14.1316	1/4" AG x 3/8" AG
2770.14.1621	3/8" AG x 1/2" AG
2770.14.2126	1/2" AG x 3/4" AG
2770.14.2633	3/4" AG x 1" AG
2770.14.3342	1" AG x 1 1/4" AG
2770.14.4248	1 1/4" AG x 1 1/2" AG
2770.14.4860	1 1/2" AG x 2" AG

Gewindedichtung aus NBR



ca. 65° Shore A

Artikel-Nummer	Abmessung
2770.08.0025	33 x 24 x 2,0 mm
2700.08.0032	42 x 32 x 2,0 mm

Reduziernippel mit Außengewinde



Werkstoff: Edelstahl

Artikel-Nummer	AG 1	AG 2
2770.16.3322	G 1"	G 1/2"



Werkstoff: Messing
Dichtform: Innenkonus

Artikel-Nummer	AG 1	AG 2
2770.16.0406	G 1/8"	G 1/4"
2770.16.0609	G 1/4"	G 3/8"
2770.16.0913	G 3/8"	G 1/2"



Werkstoff: Messing
Dichtform: Flachdichtend
2-teilig, 360°axial drehbar

Artikel-Nummer	AG 1	AG 2
2770.22.0413	3/4"	1/2"

Langnippel mit Außengewinde

INHALT

ALLGEMEINES

SCHLÄUCHE

ARMATUREN

HYDRAULIK

ROHRVERSCHRAUBUNGEN

DICHTUNGSTECHNIK

PUMPEN

BETRIEBSCHÉMIE

STICHWORTVERZEICHNIS



Werkstoff: Edelstahl

Artikel-Nummer	Außengewinde	Länge
2780.36.0013	R 1/4"	150 mm
2780.36.0016	R 3/8"	150 mm
2780.36.0021	R 1/2"	150 mm
2780.36.0026	R 3/4"	150 mm
2780.36.0033	R 1"	150 mm
2780.36.0042	R 1 1/4"	150 mm
2780.36.0047	R 1 1/2"	150 mm
2780.36.0060	R 2"	150 mm



Werkstoff: Stahl, verzinkt

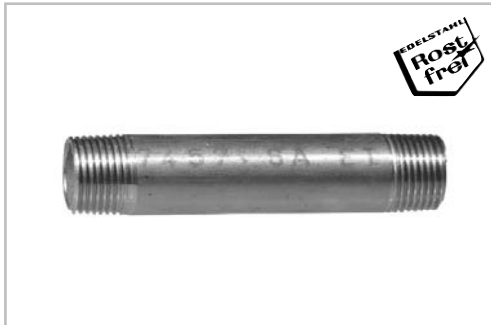
Artikel-Nummer	Außengewinde	Länge
2780.37.0013	R 1/4"	150 mm
2780.37.0016	R 3/8"	150 mm
2780.37.0021	R 1/2"	150 mm
2780.37.0026	R 3/4"	150 mm
2780.37.0033	R 1"	150 mm
2780.37.0042	R 1 1/4"	150 mm
2780.37.0047	R 1 1/2"	150 mm
2780.37.0060	R 2"	150 mm

Langnippel mit Außengewinde



Werkstoff: Stahl, verzinkt
Dichtform: Gewindedichtend

Artikel-Nummer	Außengewinde	Länge
2780.39.0010	R 1/4"	100 mm
2780.39.0012	R 3/8"	100 mm
2780.39.0013	R 1/2"	100 mm
2780.39.0019	R 3/4"	100 mm
2780.39.0025	R 1"	100 mm
2780.39.0042	R 1 1/4"	100 mm
2780.39.0048	R 1 1/2"	100 mm
2780.39.0060	R 2"	100 mm



Werkstoff: Edelstahl (1.4571)
Dichtform: Gewindedichtend

Artikel-Nummer	Außengewinde	Länge
2780.40.1004	R 1/8"	80 mm
2780.40.1006	R 1/4"	80 mm
2780.40.1008	R 1/4"	100 mm
2780.40.1009	R 3/8"	100 mm
2780.40.1013	R 1/2"	100 mm
2780.40.1019	R 3/4"	100 mm
2780.40.1025	R 1"	100 mm
2780.40.1032	R 1 1/4"	100 mm
2780.40.1048	R 1 1/2"	100 mm
2780.40.1060	R 2"	100 mm

Gewindemuffen



Ausführung mit durchgehendem Gewinde.
Werkstoff: Messing

Artikel-Nummer	Innengewinde
2770.51.2004	G 1/8"
2770.51.2006	G 1/4"
2770.51.2010	G 3/8"
2770.51.2012	G 1/2"
2770.51.2019	G 3/4"
2770.51.2025	G 1"
2770.51.2032	G 1 1/4"
2770.51.2038	G 1 1/2"
2770.51.2050	G 2"



Ausführung mit durchgehendem Gewinde.
Werkstoff: Edelstahl (1.4408)

Artikel-Nummer	Innengewinde
2770.55.0004	G 1/8"
2770.55.0006	G 1/4"
2770.55.0009	G 3/8"
2770.55.0013	G 1/2"
2770.55.0019	G 3/4"
2770.55.0025	G 1"
2770.55.0032	G 1 1/4"
2770.55.0038	G 1 1/2"
2770.55.0050	G 2"



Ausführung mit durchgehendem Gewinde.
Werkstoff: Temperguss, verzinkt

Artikel-Nummer	Innengewinde
2780.20.0009	G 3/8"
2780.20.0013	G 1/2"
2780.20.0019	G 3/4"
2780.20.0025	G 1"
2780.20.0032	G 1 1/4"
2780.20.0038	G 1 1/2"
2780.20.0050	G 2"

INHALT
ALLGEMEINES
SCHLÄUCHE
ARMATUREN
HYDRAULIK
ROHRVERSCHRAUBUNGEN
DICHTUNGSTECHNIK
PUMPEN
BETRIEBSCHÉMIE
STICHWORTVERZEICHNIS

Reduziergewindemuffen, Messing



Werkstoff: Messing
Dichtform: Flachdichtend

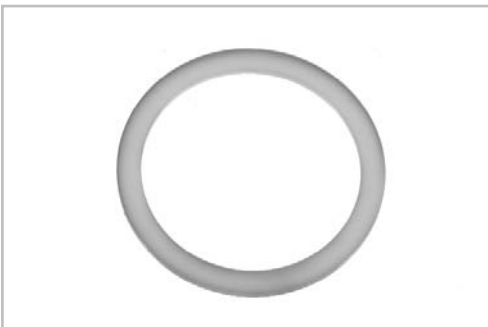
Artikel-Nummer	IG 1	IG 2
2770.52.0906	1/4"	3/8"
2770.52.1309	1/2"	3/8"
2770.52.1319	1/2"	3/4"
2770.52.1925	3/4"	1"
2770.52.2532	1"	1 1/4"

Reduziergewindemuffen



Artikel-Nummer	Innengewinde	Werkstoff
2770.56.3225	1 1/4" x 1"	Edelstahl
2770.58.6350	2 1/2" x 2"	Temperguss, verzinkt

Gewindedichtungen aus Vulkollan



Artikel-Nummer	für Gewinde	Abmessung
2770.03.0013	R 1/2"	20 x 13 x 2 mm
2770.03.0019	R 3/4"	26 x 19 x 2 mm
2770.03.0025	R 1"	33 x 24 x 2 mm
2770.03.0032	R 1 1/4"	42 x 32 x 2 mm
2770.03.0038	R 1 1/2"	48 x 39 x 2 mm
2770.03.0050	R 2"	60 x 49 x 2 mm
2770.03.0075	R 3"	88 x 77 x 3 mm

3/3 Verschraubungen



Dichtform: Konischdichtend

Artikel-Nummer	Gewinde	Werkstoff
2130.26.2525	IG x IG, R 1"	Rotguss
2770.54.0013	IG x IG 1/4"	Temperguss
2770.54.0016	IG x IG 3/8"	Temperguss
2770.54.0021	IG x IG 1/2"	Temperguss
2770.54.0026	IG x IG 3/4"	Temperguss
2770.54.0033	IG x IG 1"	Temperguss
2770.54.0042	IG x IG 1 1/4"	Temperguss
2770.54.0047	IG x IG 1 1/2"	Temperguss
2770.54.0060	IG x IG 2"	Temperguss
2770.58.4132	IG x IG 1 1/4"	Edelstahl
2770.53.0013	IG x IG G 1/4"	Edelstahl
2770.53.0016	IG x IG 3/8"	Edelstahl
2770.53.0021	IG x IG 1/2"	Edelstahl
2770.53.0026	IG x IG 3/4"	Edelstahl
2770.53.0033	IG x IG 1"	Edelstahl
2770.53.0042	IG x IG 1 1/4"	Edelstahl
2770.53.0047	IG x IG 1 1/2"	Edelstahl
2770.53.0060	IG x IG 2"	Edelstahl

INHALT

ALLGEMEINES

SCHLÄUCHE

ARMATUREN

HYDRAULIK

ROHRVERSCHRAUBUNGEN

DICHTUNGSTECHNIK

PUMPEN

BETRIEBSCHÉMIE

STICHWORTVERZEICHNIS

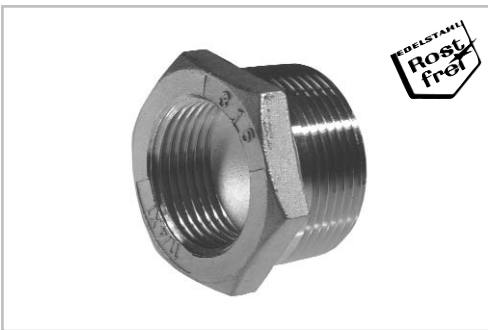
3/3 Verschraubungen



Dichtform: Konischdichtend

Artikel-Nummer	Gewinde	Werkstoff
2770.57.4106	IG x AG 1/4"	Edelstahl
2770.57.4113	IG x AG 1/2"	Edelstahl
2770.57.4116	IG x AG 3/8"	Edelstahl
2770.57.4119	IG x AG 3/4"	Edelstahl
2770.57.4125	IG x AG 1"	Edelstahl
2770.57.4132	IG x AG 1 1/4"	Edelstahl
2770.57.4138	IG x AG 1 1/2"	Edelstahl
2770.57.4150	IG x AG 2"	Edelstahl
2770.56.0013	IG x AG 1/4"	verzinkt
2770.56.0016	IG x AG 3/8"	verzinkt
2770.56.0021	IG x AG 1/2"	verzinkt
2770.56.0026	IG x AG 3/4"	verzinkt
2770.56.0033	IG x AG 1"	verzinkt
2770.56.0042	IG x AG 1 1/4"	verzinkt
2770.56.0047	IG x AG 1 1/2"	verzinkt
2770.56.0060	IG x AG 2"	verzinkt

Reduzierstücke



Werkstoff: Edelstahl (1.4571)
Dichtform: Flachdichtend

Artikel-Nummer	AG	IG
2780.38.2220	G 1/4"	G 1/8"
2780.38.2513	G 1"	G 1/2"
2780.38.2221	G 3/8"	G 1/4"
2780.38.2321	G 1/2"	G 1/4"
2780.38.2322	G 1/2"	G 3/8"
2780.38.2423	G 3/4"	G 1/2"
2780.38.2508	G 1"	G 1/4"
2780.38.2524	G 1"	G 3/4"
2780.38.2625	G 1 1/4"	G 1"
2780.38.2726	G 1 1/2"	G 1 1/4"
2780.38.2827	G 2"	G 1 1/2"

Reduzierstücke



Werkstoff: Temperguss, verzinkt
Dichtform: Flachdichtend

Artikel-Nummer	AG	IG
2780.35.0007	G 3/8"	G 1/4"
2780.35.0008	G 1/2"	G 1/4"
2780.35.0009	G 1/2"	G 3/8"
2780.35.0010	G 3/4"	G 3/8"
2780.35.0013	G 3/4"	G 1/2"
2780.35.0016	G 1"	G 1/4"
2780.35.0018	G 1"	G 1/2"
2780.35.0019	G 1"	G 3/4"
2780.35.0025	G 1 1/4"	G 1"
2780.35.0032	G 1 1/2"	G 1 1/4"
2780.35.0038	G 2"	G 1 1/2"



Werkstoff: Messing
Dichtform: Flachdichtend

Artikel-Nummer	AG	IG
2770.20.0604	G 1/4"	G 1/8"
2770.20.0906	G 3/8"	G 1/4"
2770.20.1309	G 1/2"	G 3/8"
2770.20.1913	G 3/4"	G 1/2"
2770.20.2113	G 1/2"	G 1/4"
2770.20.2513	G 1/2"	G 1"
2770.20.2519	G 1"	G 3/4"
2770.20.2613	G 3/4"	G 1/4"
2770.20.3225	G 1 1/4"	G 1"
2770.20.3322	G 1"	G 1/2"
2770.20.3825	G 1 1/2"	G 1"
2770.20.3832	G 1 1/2"	G 1 1/4"
2770.20.4226	G 1 1/4"	G 3/4"
2770.20.5025	G 2"	G 1"
2770.20.5032	G 1 1/4"	G 1"
2770.20.5038	G 2"	G 1 1/2"
2770.20.6250	G 2 1/2"	G 2"
2770.20.7550	G 3"	IG 2"
2770.20.7562	G 3"	G 2 1/2"
2770.20.9975	G 4"	IG 3"

INHALT

ALLGEMEINES

SCHLÄUCHE

ARMATUREN

HYDRAULIK

ROHRVERSCHRAUBUNGEN

DICHTUNGSTECHNIK

PUMPEN

BETRIEBSCHÉMIE

STICHWORTVERZEICHNIS

Reduzierstücke



Werkstoff: Messing
Dichtform: Flachdichtend

Artikel-Nummer	AG	IG
2770.24.0609	G 1/4"	G 3/8"
2770.24.0913	G 3/8"	G 1/2"
2770.24.1319	G 1/2"	G 3/4"
2770.24.1925	G 3/4"	G 1"
2770.24.2532	G 1"	G 1 1/4"
2770.24.2538	G 1"	G 1 1/2"
2770.24.3238	G 1 1/4"	G 1 1/2"
2770.24.3850	G 1 1/2"	G 2"
2770.24.5032	G 1 1/4"	G 2"
2770.24.5062	G 2"	G 2 1/2"
2770.24.5075	G 2"	G 3"
2770.24.6275	G 2 1/2"	G 3"
2770.24.6376	G 3"	IG 4"

Blindkappen



Dichtform: Flachdichtend

Artikel-Nummer	Innengewinde	Werkstoff
2770.25.0004	G 1/8"	Messing
2770.25.0006	G 1/4"	Messing
2770.25.0009	G 3/8"	Messing
2770.25.0013	G 1/2"	Messing
2770.25.0019	G 3/4"	Messing
2770.25.0025	G 1"	Messing
2770.25.0032	G 1 1/4"	Messing
2770.25.0038	G 1 1/2"	Messing
2770.25.0050	G 2"	Messing
2770.25.0062	G 2 1/2"	Messing
2770.26.0006	G 1/4"	Edelstahl
2770.26.0009	G 3/8"	Edelstahl
2770.26.0013	G 1/2"	Edelstahl
2770.26.0019	G 3/4"	Edelstahl
2770.26.0025	G 1"	Edelstahl
2770.26.0042	G 1 1/4"	Edelstahl
2770.26.0048	G 1 1/2"	Edelstahl
2770.26.0060	G 2"	Edelstahl
2770.27.0013	G 1/4"	Temperguss
2770.27.0016	G 3/8"	Temperguss
2770.27.0021	G 1/2"	Temperguss
2770.27.0027	G 3/4"	Temperguss
2770.27.0033	G 1"	Temperguss
2770.27.0042	G 1 1/4"	Temperguss
2770.27.0048	G 1 1/2"	Temperguss
2770.27.0060	G 2"	Temperguss

INHALT

ALLGEMEINES

SCHLÄUCHE

ARMATUREN

HYDRAULIK

ROHRVERSCHRAUBUNGEN

DICHTUNGSTECHNIK

PUMPEN

BETRIEBSCHÉMIE

STICHWORTVERZEICHNIS

Blindstopfen



Dichtform: Flachdichtend

Artikel-Nummer	Außengewinde	Werkstoff
2780.31.0004	G 1/8"	Messing
2780.31.0006	G 1/4"	Messing
2780.31.0009	G 3/8"	Messing
2780.31.0013	G 1/2"	Messing
2780.31.0019	G 3/4"	Messing
2780.31.0025	G 1"	Messing
2780.31.0032	G 1 1/4"	Messing
2780.31.0038	G 1 1/2"	Messing
2780.31.0050	G 2"	Messing



Mit Außensechskant, Dichtform: Konischdichtend

Artikel-Nummer	Außengewinde	Werkstoff
2780.32.0006	R 1/4"	Edelstahl
2780.32.0009	R 3/8"	Edelstahl
2780.32.0013	R 1/2"	Edelstahl
2780.32.0019	R 3/4"	Edelstahl
2780.32.0025	R 1"	Edelstahl



Dichtform: Konischdichtend

Artikel-Nummer	Außengewinde	Werkstoff
2780.30.0006	R 1/4"	Temperguss
2780.30.0009	R 3/8"	Temperguss
2780.30.0013	R 1/2"	Temperguss
2780.30.0019	R 3/4"	Temperguss
2780.30.0025	R 1"	Temperguss
2780.30.0032	R 1 1/4"	Temperguss
2780.30.0038	R 1 1/2"	Temperguss
2780.30.0050	R 2"	Temperguss
2780.30.0062	R 2 1/2"	Temperguss

Entlüftungskappen



Werkstoff: Messing

Artikel-Nummer	Innengewinde
2770.35.0025	R 1"
2770.35.0038	R 1 1/2"

Aussenborddurchlässe



Werkstoff: Messing. Komplett mit Kontermutter.
Zum Herstellen von Ein- oder Auslässen in Booten, Tanks, Behältern.

Artikel-Nummer	Gewinde	Gesamtlänge
2770.40.1006	G 1/4"	40 mm
2770.40.1009	G 3/8"	44 mm
2770.40.1013	G 1/2"	44 mm
2770.40.1019	G 3/4"	47 mm
2770.40.1025	G 1"	47 mm
2770.40.1032	G 1 1/4"	50 mm
2770.40.1038	G 1 1/2"	54 mm
2770.40.1050	G 2"	78 mm

Anschweißnippel



Artikel-Nummer	Außengewinde	Werkstoff
2770.49.0004	R 1/8"	Edelstahl
2770.49.0006	R 1/4"	Edelstahl
2770.49.0009	R 3/8"	Edelstahl
2770.49.0013	R 1/2"	Edelstahl
2770.49.0019	R 3/4"	Edelstahl
2770.49.0025	R 1"	Edelstahl
2770.49.0032	R 1 1/4"	Edelstahl
2770.49.0038	R 1 1/2"	Edelstahl
2770.49.0050	R 2"	Edelstahl



Artikel-Nummer	Außengewinde	Werkstoff
2770.50.0006	R 1/4"	Stahl
2770.50.0010	R 3/8"	Stahl
2770.50.0013	R 1/2"	Stahl
2770.50.0019	R 3/4"	Stahl
2770.50.0025	R 1"	Stahl
2770.50.0032	R 1 1/4"	Stahl
2770.50.0038	R 1 1/2"	Stahl
2770.50.0050	R 2"	Stahl
2770.50.0062	R 2 1/2"	Stahl
2770.50.0075	R 3"	Stahl

Anschweißmuffen



Artikel-Nummer	Innengewinde	Werkstoff
2780.50.0006	R 1/4"	Stahl
2780.50.0009	R 3/8"	Stahl
2780.50.0013	R 1/2"	Stahl
2780.50.0019	R 3/4"	Stahl
2780.50.0025	R 1"	Stahl
2780.50.0032	R 1 1/4"	Stahl
2780.50.0038	R 1 1/2"	Stahl
2780.50.0050	R 2"	Stahl

Winkel-Röhrenteile



Winkel 90° mit Innen- und Außengewinde.

Artikel-Nummer	Gewinde	Werkstoff
2780.05.0005	1/4" IG x AG	Temperguss
2780.05.0009	3/8" IG x AG	Temperguss
2780.05.0013	1/2" IG x AG	Temperguss
2780.05.0019	3/4" IG x AG	Temperguss
2780.05.0025	1" IG x AG	Temperguss
2780.05.0032	1 1/4" IG x AG	Temperguss
2780.05.0038	1 1/2" IG x AG	Temperguss
2780.05.0050	2" IG x AG	Temperguss
2780.06.0006	1/4" IG x AG	Messing
2780.06.0009	3/8" IG x AG	Messing
2780.06.0022	1/2" IG x AG	Messing
2780.06.0027	3/4" IG x AG	Messing
2780.06.0032	1" IG x AG	Messing
2780.06.0043	1 1/4" IG x AG	Messing
2780.06.0047	1 1/2" IG x AG	Messing
2780.06.0059	2" IG x AG	Messing
2780.07.0013	1/2" IG x AG	Rotguss
2780.07.0019	3/4" IG x AG	Rotguss
2780.07.0025	1" IG x AG	Rotguss
2780.07.0032	1 1/4" IG x AG	Rotguss
2780.07.0038	1 1/2" IG x AG	Rotguss

Winkel-Röhrenteile



Winkel 90° mit Innengewinde.

Artikel-Nummer	Gewinde	Werkstoff
2780.06.0013	1/4" IG x IG	Temperguss
2780.06.0016	3/8" IG x IG	Temperguss
2780.06.0021	1/2" IG x IG	Temperguss
2780.06.0026	3/4" IG x IG	Temperguss
2780.06.0033	1" IG x IG	Temperguss
2780.06.0042	1 1/4" IG x IG	Temperguss
2780.06.0048	1 1/2" IG x IG	Temperguss
2780.06.0060	2" IG x IG	Temperguss

Winkel 90° mit Innengewinde.

Artikel-Nummer	Gewinde	Werkstoff
2780.02.0013	1/4" IG x IG	Messing
2780.02.0016	3/8" IG x IG	Messing
2780.02.0021	1/2" IG x IG	Messing
2780.02.0026	3/4" IG x IG	Messing
2780.02.0033	1" IG x IG	Messing
2780.02.0042	1 1/4" IG x IG	Messing
2780.02.0048	1 1/2" IG x IG	Messing
2780.02.0060	2" IG x IG	Messing

Winkel-Röhrenteile



Winkel 45° mit Innengewinde.

Artikel-Nummer	Gewinde	Werkstoff
2780.54.0006	1/4" IG x IG	Stahl
2780.54.0009	3/8" IG x IG	Stahl
2780.54.0012	1/2" IG x IG	Stahl
2780.54.0019	3/4" IG x IG	Stahl
2780.54.0025	1" IG x IG	Stahl
2780.54.0032	1 1/4" IG x IG	Stahl
2780.54.0038	1 1/2" IG x IG	Stahl
2780.54.0050	2" IG x IG	Stahl



Winkel 45° mit Innen- und Außengewinde

Artikel-Nummer	Gewinde	Werkstoff
2780.52.0006	1/4" IG x AG	Messing
2780.52.0009	3/8" IG x AG	Messing
2780.52.0013	1/2" IG x AG	Messing
2780.52.0019	3/4" IG x AG	Messing
2780.52.0025	1" IG x AG	Messing
2780.52.0032	1 1/4" IG x AG	Messing
2780.51.0006	1/4" IG x AG	Temperguss
2780.51.0009	3/8" IG x AG	Temperguss
2780.51.0013	1/2" IG x AG	Temperguss
2780.51.0019	3/4" IG x AG	Temperguss
2780.51.0025	1" IG x AG	Temperguss
2780.51.0032	1 1/4" IG x AG	Temperguss
2780.51.0038	1 1/2" IG x AG	Temperguss
2780.53.0006	1/4" IG x AG	Edelstahl
2780.53.0009	3/8" IG x AG	Edelstahl
2780.53.0013	1/2" IG x AG	Edelstahl
2780.53.0019	3/4" IG x AG	Edelstahl
2780.53.0025	1" IG x AG	Edelstahl
2780.53.0032	1 1/4" IG x AG	Edelstahl

Winkel-Röhrenteile



Artikel-Nummer	Gewinde	Werkstoff
2780.08.0006	1/4" IG x AG	Edelstahl
2780.08.0009	3/8" IG x AG	Edelstahl
2780.08.0013	1/2" IG x AG	Edelstahl
2780.08.0019	3/4" IG x AG	Edelstahl
2780.08.0025	1" IG x AG	Edelstahl
2780.08.0032	1 1/4" IG x AG	Edelstahl
2780.08.0038	1 1/2" IG x AG	Edelstahl
2780.08.0050	2" IG x AG	Edelstahl



Winkel 90° mit Innengewinde.

Artikel-Nummer	Gewinde	Werkstoff
2780.09.0013	1/4" IG x IG	Edelstahl
2780.09.0016	3/8" IG x IG	Edelstahl
2780.09.0021	1/2" IG x IG	Edelstahl
2780.09.0026	3/4" IG x IG	Edelstahl
2780.09.0033	1" IG x IG	Edelstahl
2780.09.0042	1 1/4" IG x IG	Edelstahl
2780.09.0048	1 1/2" IG x IG	Edelstahl
2780.09.0060	2" IG x IG	Edelstahl

T-Röhrenteile



Werkstoff: Temperguss, verzinkt

Artikel-Nummer	Gewinde	Werkstoff
2780.10.0006	1/4" IG	Temperguss
2780.10.0009	3/8" IG	Temperguss
2780.10.0013	1/2" IG	Temperguss
2780.10.0019	3/4" IG	Temperguss
2780.10.0025	1" IG	Temperguss
2780.10.0032	1 1/4" IG	Temperguss
2780.10.0038	1 1/2" IG	Temperguss
2780.10.0050	2" IG	Temperguss

T-Röhrenteile



Artikel-Nummer	Gewinde	Werkstoff
2780.11.0006	1/4" IG	Messing
2780.11.0009	3/8" IG	Messing
2780.11.0013	1/2" IG	Messing
2780.11.0019	3/4" IG	Messing
2780.11.0025	1" IG	Messing
2780.11.0032	1 1/4" IG	Messing



Artikel-Nummer	Gewinde	Werkstoff
2780.12.0006	1/4" IG	Edelstahl
2780.12.0009	3/8" IG	Edelstahl
2780.12.0013	1/2" IG	Edelstahl
2780.12.0019	3/4" IG	Edelstahl
2780.12.0025	1" IG	Edelstahl
2780.12.0032	1 1/4" IG	Edelstahl
2780.12.0038	1 1/2" IG	Edelstahl
2780.12.0050	2" IG	Edelstahl

Y-Röhrenteile



Werkstoff: Temperguss, verzinkt

Artikel-Nummer	Gewinde	Werkstoff
2780.15.0009	3/8" IG	Temperguss
2780.15.0013	1/2" IG	Temperguss
2780.15.0019	3/4" IG	Temperguss
2780.15.0025	1" IG	Temperguss

Verteiler



Werkstoff: Messing

Artikel-Nummer	Verteilungen	Gewinde
2690.93.0092	2-fach	R 3/8" IG
2690.93.0093	3-fach	R 3/8" IG
2690.93.0094	2-fach	R 1/2" IG
2690.93.0095	3-fach	R 1/2" IG

Wandscheiben



Zur Montage von Wasserhähnen

Artikel-Nummer	Anschluss	Werkstoff
2780.41.0009	R 3/8" IG	Messing
2780.41.0013	R 1/2" IG	Messing
2780.41.0019	R 3/4" IG	Messing
2780.42.0013	R 1/2" IG	Temperguss, verzinkt
2780.42.0019	R 3/4" IG	Temperguss, verzinkt

Kontermuttern



Artikel-Nummer	Gewinde	Werkstoff
2790.01.0006	1/4" IG	Messing
2790.01.0009	3/8" IG	Messing
2790.01.0013	1/2" IG	Messing
2790.01.0019	3/4" IG	Messing
2790.01.0025	1" IG	Messing
2790.01.0032	1 1/4" IG	Messing

Kugelhähne 2-Wege



Vernickelte, schwere Ausführung mit vollem Durchgang und beiderseits Innengewinde.

Zugelassen für Gase durch EN 331.

Gehäuse, KugelMessing MS 58 vernickelt
 Kugel:Messing hart verchromt, Vollkugel
 Kugeldichtung:Doppelseitig aus Teflon PTFE, rein, weiß
 Spindel:Messing MS 58
 Schalthebel:Alu, gelb pulverbeschichtet
 Einsatztemperatur: -20° bis +150° C
 Vakuumdicht:bis 10⁻³ Torr

Verwendbar zum Absperrern von: Wasser, Heizöl EL, Heizöl S, Dieselöle, Kraftstoffe (auch mit hohem Benzolgehalt), Farben, Lacke, Lösungsmittel, schwache Laugen und Säuren.

Für Gase bis max. 5 bar Druck, wie Stadtgas, Erdgas, Flüssiggas.

Artikel-Nummer	Anschluss	Betriebsdruck	Baulänge
2850.05.0006	1/4" IG	40 bar	50 mm
2850.05.0009	3/8" IG	40 bar	60 mm
2850.05.0013	1/2" IG	40 bar	60 mm
2850.05.0019	3/4" IG	40 bar	70 mm
2850.05.0025	1" IG	40 bar	80 mm
2850.05.0032	1 1/4" IG	40 bar	100 mm
2850.05.0038	1 1/2" IG	40 bar	110 mm
2850.05.0050	2" IG	40 bar	130 mm



2-teilige, schwere Ausführung aus Edelstahl mit vollem Durchgang.

Gehäuse, Kugel:Edelstahl 1.4408
 Kugeldichtung:PTFE, faserverstärkt
 Spindel:Edelstahl 1.4401
 Schalthebel:Edelstahl, blau kunststoffummantelt
 Einsatztemperatur: -20° bis +180° C
 Vakuumdicht:bis 10⁻³ Torr

Verwendbar für fast alle flüssigen, luft- und gasförmigen Medien ausgenommen Wasserstoff und Sauerstoff.

Artikel-Nummer	Anschluss	Betriebsdruck	Baulänge
2850.03.0006	1/4" IG	63 bar	51 mm
2850.03.0009	3/8" IG	63 bar	51 mm
2850.03.0013	1/2" IG	63 bar	58 mm
2850.03.0019	3/4" IG	63 bar	65 mm
2850.03.0025	1" IG	63 bar	78 mm
2850.03.0032	1 1/4" IG	63 bar	90 mm
2850.03.0038	1 1/2" IG	63 bar	105 mm
2850.03.0050	2" IG	63 bar	124 mm

Kugelhähne 3-Wege



Muffen-Dreiwege-Kugelhähne mit T-Kugelbohrung und Anschlüssen mit Innengewinde.

Gehäuse:Pressmessing MS 58 vernickelt
 Kugel:Messing hart verchromt, Vollkugel
 Kugeldichtung:Doppelseitig aus Teflon PTFE, rein, weiß
 Spindel:Messing MS 58
 Schalthebel:Alu, schwarz lackiert
 Einsatztemperatur:-20° bis +120° C
 Vakuumdicht:bis 10⁻³ Torr

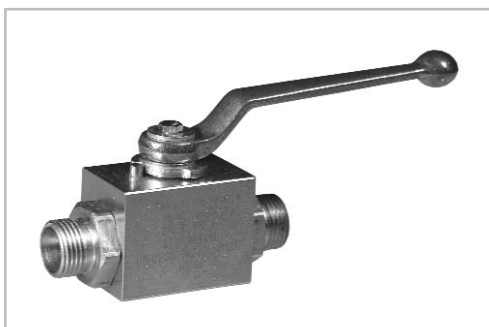
Verwendbar zum Absperrn von: Wasser, Heizöl EL, Heizöl S, Dieselöle, Kraftstoffe, Farben, Lacke, Lösungsmittel, schwache Laugen und Säuren, Gase, Flüssiggase, auch Erdgas.

Ausführung mit L-Bohrung sowie aus nichtrostendem Stahl, kurzfristig lieferbar.

Artikel-Nummer	Anschluss	Betriebsdruck*	Baulänge
2850.08.0006	1/4" IG	40 bar	77 mm
2850.08.0009	3/8" IG	40 bar	77 mm
2850.08.0013	1/2" IG	40 bar	77 mm
2850.08.0019	3/4" IG	40 bar	92 mm
2850.08.0025	1" IG	32 bar	105 mm
2850.08.0032	1 1/4" IG	32 bar	118 mm
2850.08.0038	1 1/2" IG	25 bar	138 mm
2850.08.0050	2" IG	25 bar	160 mm

*) Flüssigkeitsdruck

Kugelhähne für Gas



Hochdruck Kugelhähne in Gasausführung mit DIN-DVGW-Reg.-Nr.

Werkstoffe:

Gehäuse:Stahl C 22.8 #
 Anschlussverschraubungen: ..Stahl 9SMnPb28 #
 Kugel:Messing
 Dichtungen:PTFE
 Spindel:Messing
 Spindelverschraubung:Messing
 Baumusterprüfung:gemäß DIN 3230, Teil 5, PG 3
 Anschluss:Für Schneidring-Rohrverschraubung

Artikel-Nummer	Nennweite	Nenndruck	Anschluss
2850.10.0018	DN 10	PN 16	CEL 12, M 18 x1,5
2850.10.0036	DN 25	PN 16	CEL 28, M 36 x 2

Dreiteilige Kugelhähne



Muffen-Kugelhahn mit vollem Durchgang und Anschlüssen mit Innengewinde.

Gehäuse:Edelstahl (1.4408)
 Kugel:Edelstahl (1.4408)
 Kugeldichtung:PTFE/ Teflon glasfaserverstärkt
 Schalthebel:Edelstahl, blau kunststoffummantelt
 Einsatztemperatur:-20° bis +200° C
 Verwendbarkeit:nahezu unbegrenzt einsetzbar für alle flüssigen und gasförmigen Medien, ausgenommen Wasserstoff und Stickstoff.

Artikel-Nummer	Anschluss	Betriebsdruck*	Baulänge
2850.04.0025	1" IG	63 bar	90 mm

*) Flüssigkeitsdruck

Ersatzhebel für Kugelhähne



Artikel-Nummer	Für Hahngröße	Farbe
2850.06.0202	1/4"; 3/8"; 1/2"	gelb
2850.06.0206	3/4"; 1"	gelb
2850.06.0208	1 1/4"; 1 1/2"	gelb
2850.06.0209	2"	gelb

2-Wege Schlauchventil



Werkstoff:PVDF, lebensmittelzugelassen, dämpfbar
 Temperaturbereich:0°C bis max. +40°C
 Druckbereich:0 bis 1 bar

Artikel-Nummer	Schlauchtülle bds.
2900.65.0057	5 - 7 mm
2900.65.0079	7 - 9 mm
2900.65.0911	9 - 11 mm

Kugelventile "Mini"



Gehäuse: Messing, verchromt. Betriebsdruck: max. 10 bar.
Betriebstemperatur: 0° bis +90° C.

Artikel-Nummer	Gewinde
2850.20.0006	G 1/4" IG
2850.20.0009	G 3/8" IG
2850.20.0013	G 1/2" IG
2850.21.0001	Ersatzhebel

Kugel-Auslaufventile



Gehäuse aus Messing, vernickelt. Kugel hartverchromt mit Dichtringen aus PTFE. Hebel aus Stahl, rot lackiert.
Betriebsdruck: max. 12 bar.
Betriebstemperatur: max. 80°C

Artikel-Nummer	Nenngröße	Anschluss
2900.03.0013	1/2"	G 1/2" AG
2900.03.0019	3/4"	G 3/4" AG
2900.03.0025	1"	G 1" AG

Auslaufventile



Auslaufventile aus poliertem Messing, mit Schlauchverschraubung, Ventiloberteil ohne Stopfbuchse.
Betriebsdruck: max. 8 bar.
Betriebstemperatur: max. 90°C

Artikel-Nummer	Nenngröße	Anschluss
2900.05.0013	1/2"	G 1/2" AG
2900.05.0019	3/4"	G 3/4" AG

Absperrschieber aus Rotguss



Betriebsdruck: max 16 bar.
Betriebstemperatur: max. 100°C für Wasser

Artikel-Nummer	Innengewinde	Länge	Höhe
2900.25.0009	3/8"	39,0 mm	75 mm
2900.25.0013	1/2"	41,0 mm	80 mm
2900.25.0019	3/4"	46,5 mm	91 mm
2900.25.0025	1"	50,0 mm	103 mm
2900.25.0032	1 1/4"	57,5 mm	118 mm
2900.25.0038	1 1/2"	60,0 mm	134 mm
2900.25.0050	2"	68,0 mm	157 mm

Rückschlagventile



Preiswertes Ventil mit Messing-Gehäuse. Ventilkegel aus Nylon. NBR Sitzdichtung. Schließfeder aus V2A.

Betriebstemperatur: max 100°C

Artikel-Nummer	Gewinde
2900.18.0032	1 1/4" IG

Rückschlagventile



Aus Messing, Ventilkegel aus Hostaform, Feder aus Edelstahl mit Dichtung aus Viton. Betriebsdruck: max. 10 bar
Einsatztemp.: max. 90°C.

Resistent gegen Kalt- und Heißwasser, Öl, Benzin, Kerosin, Acetylen.

Artikel-Nummer	Gewinde
2900.08.0013	1/2" IG
2900.08.0019	3/4" IG
2900.08.0025	1" IG
2900.08.0032	1 1/4" IG
2900.08.0038	1 1/2" IG
2900.08.0050	2" IG

Muffen-Rückschlagklappen



Aus Messing, mit Verschlusskappe und Entleerungsstopfen. Ventilklappe nicht federbelastet. Einsatztemp.: max. 90°C.

Artikel-Nummer	Gewinde
2900.09.0025	1" IG
2900.09.0032	1 1/4" IG
2900.09.0038	1 1/2" IG

Rückschlagventile mit Schrägsitz



Aus Messing, mit Dichtung aus EPDM in senk- und waagerechten Leitungen.

Betriebsdruck: max. 10 bar.

Artikel-Nummer	Gewinde
2900.15.0025	1" IG
2900.15.0032	1 1/4" IG

Öl-Ablasshahn



Selbstschließend, Anschluss: AG 3/4"

Artikel-Nummer	2950.85.0019
----------------	--------------

Zapfventil ZVA, automatisch



Typ:ZVA 25.1
 Funktion:Venturigesteuerte vollautomatische Absperrung
 Anschluss:R 1" AG drehbar
 Auslaufrohr:ø 31 mm
 für Medien:Benzin bis 50% Aromatenanteil, Flugbenzin, Heizöl EL, Petroleum.

Zapfventile in anderen Größen und Ausführungen auf Anfrage!

Artikel-Nummer	2950.01.0251
----------------	--------------

Nachtrag zum Kapitel "Armaturen"

Leider können wir nicht alle Sorten, Ausführungen und Abmessungen von Armaturen und Schlauchzubehör am Lager bevorraten.

Gute Marktkenntnis und langjährige Verbindungen zu unseren Lieferanten ermöglichen es uns jedoch, auch Ihren speziellen Bedarf schnell und zuverlässig zu beschaffen. Bitte fragen Sie an!

Das könnten im Bereich „Armaturen“ sein:



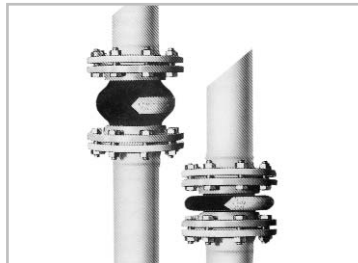
Absperrventile



Kamlock-Kupplungen



Klinger-Ventile



Kompensatoren aus Gummi oder Stahl



Kreisregner, Hochregner



Kupplungen für Brenngase



Magnetventile



Milchrohr-Klappenventile



Ölstandsaugen
Schaugläser



Rohrbefestigungssysteme

- Absperr-Schieber
- Absperrblasen
- Cejn-Kupplungen
- Düsen
- Druckminderer
- Durchflussfilter
- Ent- und Belüftungsventile
- Feldberegnungsanlagen
- Filter
- Gasanschlüsse
- Gießgeräte
- Kamlock-Kupplungen
- Kompensatoren
- Kupplungen System Nunan and Stove
- Kupplungen System Rotta
- Kupplungen System Guillemin
- Kupplungen System Barcelona
- Kupplungen System NOR
- Kupplungen System SMS Schweden
- Kupplungen System Gost
- Kupplungen System Instantaneous BS 336
- Kupplungen System SMF Finnland
- Kupplungen System US-Standard
- Magnetventile
- Mehrzweckstrahlrohre Unifire
- Öler
- Ölstandsaugen
- Rasenspenger
- Ricco-Kupplungen
- Rotgussarmaturen
- RS-Schnellkupplungssysteme
- Sandstrahlkupplungen
- Schaugläser
- Schmier-Armaturen
- Sonderflansche
- Standrohre
- Trinkwasserübernahmeflansche
- Überdruckventile

Fachwerkstatt für Hydraulikschlauchleitungen

Für die sach- und fachgerechte Verarbeitung von Hydraulikschlauchmaterial und Armaturen zu einer fertigen Schlauchleitung, haben wir unsere Werkstatt mit Spezialmaschinen und -geräten ausgerüstet.

Im Bereich der Hydraulikschlauchleitungen werden heute Schlaucharmaturen fast ausschließlich durch Aufpressen von Stahlhülsen (Fassungen) am Schlauch befestigt. Dafür sind hydraulisch arbeitende Präzisionsmaschinen nötig, mit denen die erforderlichen Pressmaße bei geringsten Toleranzen eingehalten werden können.

Sicherheit muß bei technischen Schlauchleitungen stets der vorrangige Gesichtspunkt bleiben. Deshalb verwenden wir weitestgehend Materialien „aus einer Hand“: Schläuche und Armaturen, die bereits beim Hersteller intensiv auf Kompatibilität geprüft wurden.

Wichtig ist ebenso, die Qualität der Montagearbeit immer wieder zu prüfen. Bei jedem konfektionierten Schlauch werden die relevanten Maße von uns kontrolliert und ein definierter Anteil der Produktion einer statischen Druckprobe unterzogen.



Auswahl der Leitungskomponenten

aus ca. 3000 unterschiedlichen Möglichkeiten von aufeinander abgestimmter Komponenten deutscher Qualitätshersteller, sichergestellt durch Druckimpulstests nach DIN/EN/ISO 6803 in Verbindung mit DIN/EN/ISO 1402.

Joint-Fit®

Das abgestimmte Sicherheitssystem
mit patentierter Prüftechnologie



Viele Hydraulikkomponenten die wir lagermäßig führen, verfügen über eine Baumusterzulassung durch den Germanischen Lloyd oder einer andere Prüforganisation, bevorzugt aus dem maritimen Bereich.



Vom Niederdruck- bis Superhochdruckschlauch, ob metrisches-, zölliges, NPT- oder JIC-Gewinde, SAE-Flanschanschluss oder Rohrstützen, als gerade, 45° oder 90° gebogene Armatur, aus Stahl oder Edelstahl...wir haben's am Lager!

Und sollte tatsächlich etwas fehlen, so beschaffen wir es über Nacht!



Ablängen der Schlauchmeterware.

Das Spezial-Sägeblatt mit 550 mm \varnothing schneidet auch die schwersten Hydraulikschläuche mit 6-Spiraleinlagen aus Stahl, sauber und rechtwinklig ab, ohne das Gummi zu verbrennen und die Stahleinlagen zum Glühen zu bringen.

Konfektionierung von Hydraulikschlauchleitungen

INHALT

ALLGEMEINES

SCHLÄUCHE

ARMATUREN

HYDRAULIK

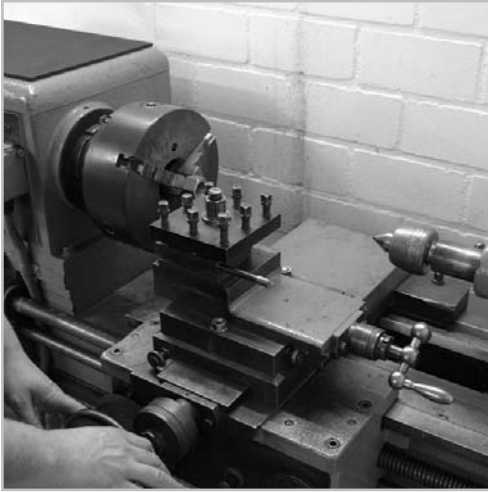
ROHRVERSCHRAUBUNGEN

DICHTUNGSTECHNIK

PUMPEN

BETRIEBSCHÉMIE

STICHWORTVERZEICHNIS

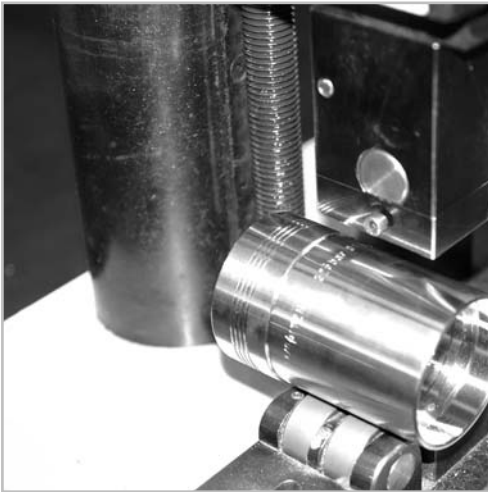


Bearbeitung von Armaturen

Wenn es dringend notwendig ist, modifizieren wir Anschlussarmaturen auf Kundenwunsch durch Drehen, Bohren, Hartlöten.

Schlauchleitungen mit von uns bearbeiteten Armaturen müssen vor dem Einsatz stets einer Druckprüfung mit doppeltem Betriebsdruck unterzogen werden. Wir bitten um Verständnis für den dazu notwendigen Zeitaufwand.

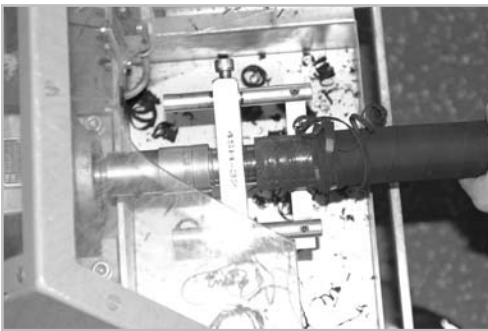
Meistens aber findet sich die richtige Original-Armatur in unserem gut sortierten Lager.



Kennzeichnung der Schlauchleitung

Den Sicherheitsregeln der Berufsgenossenschaften für die Herstellung und Montage von Hydraulikschlauchleitungen folgend, prägen wir die Fassungen mit dem maximal zulässigen Betriebsdruck der Schlauchleitung, dem Herstellungsdatum und unserem Firmennamen.

Diese Kennzeichnung ist Pflicht!

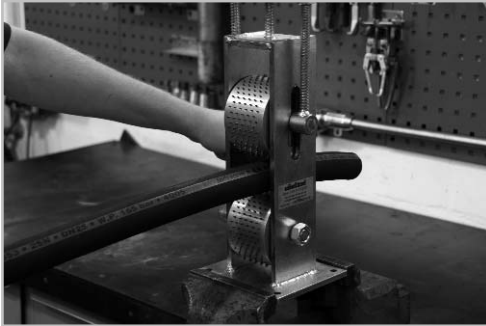


Schälen des Schlauchs

Um die Anschlussarmatur im Schlauch zu befestigen, verwenden wir fast ausschließlich Pressfassungen, die auf die „geschälte“ Schlauchdecke gepresst werden.

Das Schälen ist zwar ein zusätzlicher Arbeitsvorgang, erhöht aber die Funktionssicherheit, weil kein elastisches Material zwischen der Stahlfassung und dem Druckträger des Schlauchs, aus Stahldraht, verbleibt. Bei Leitungen für extrem hohe Betriebsdrücke wird auch das Innengummi ein Stück weit ausgeschält, so daß Stahl direkt auf Stahl sitzt!





Pricken des Schlauches

Die Decke von Schlauchleitungen in Pneumatik- oder Gassystemen muss bei Drücken über 17,5 bar perforiert sein, um ein plötzliches expansives Austreten des Gases zu vermeiden.

Das von uns angebotene „Pricken“ der Schlauchdecke, sorgt für eine gezielte und kontinuierliche Abführung von durch die Schlauchseele diffundierenden Gasen.



Aufstecken der Fassung



Einstoßen des Schlauchanschlussnippels



Hydraulisches Verpressen der Fassung

Sorgfältig wird die Maschine zum Verpressen der Fassung eingerichtet. Der richtige Verformungsweg ist ausschlaggebend für die Qualität der Verbindung zwischen Schlauch und Anschlussarmatur. Die Fassungen werden dabei um mehrere Millimeter kalt verformt. Die Presswege müssen auf Zehntelmillimeter genau eingehalten werden. Auch der im Schlauch steckende Nippel verformt sich um ein definiertes Maß.



Kontrolle des Pressendmaßes

Nach dem Verpressen wird der „neue“ Außendurchmesser der Fassung gemessen und mit dem „Soll-Pressmaß“ des Armaturenlieferanten verglichen.

Konfektionierung von Hydraulikschlauchleitungen

INHALT

ALLGEMEINES

SCHLÄUCHE

ARMATUREN

HYDRAULIK

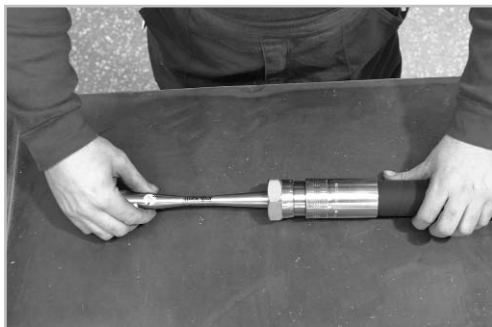
ROHRVERSCHRAUBUNGEN

DICHTUNGSTECHNIK

PUMPEN

BETRIEBSCHÉMIE

STICHWORTVERZEICHNIS



Kontrolle des Nippelinfalls

Da sowohl Schlauchmeterware als auch die Anschlussarmaturen genormte Maßtoleranzen aufweisen dürfen, kontrollieren wir zusätzlich den „Nippelinfall“, um die notwendige Verformung auch bei entgegenstehenden Toleranzen sicherzustellen.

Hierzu wird ein Joint-Fit-Prüfwerkzeug mit definiertem Außendurchmesser in den Schlauchnippel eingeführt, mit dem festgestellt wird, ob die Presskräfte sich bis auf den Schlauchnippel übertragen haben und diesen im notwendigen Maß verformt haben.



Durch ein neues, patentiertes Werkzeug, kann nun auch die Einbindung gebogener Armaturen kontrolliert werden. Dieses bedeutet 100%ig Fertigungsendkontrolle der Hydraulikschlauchleitungen. Ihr Sicherheitsplus!



Statische Druckprüfung

In unserer Druckprüfanlage können wir statische Druckproben an Schlauchleitungen bis 1300 bar vornehmen.



Qualitätssicherung

Wir prüfen aus Gründen der Qualitätssicherung einen von uns festgelegten Prozentsatz aller Schlauchleitungen, die wir konfektioniert haben. Wir nehmen eine 100%-Prüfung vor, an allen Leitungen, für die das vom Hersteller gefordert wird, und wir prüfen im Kundenauftrag gegen Berechnung alle Leitungen, für die das gewünscht wird und stellen darüber Prüfzeugnisse aus.



Waschen der Hydraulikschlauchleitung

Häufig konfektionieren wir Schlauchleitungen, die als Ersatzleitungen in bereits bestehende, sich im laufenden Betrieb befindliche Systeme eingebaut werden. Diese können in der Regel nicht vor Wiederinbetriebnahme gespült werden, reagieren aber häufig sehr empfindlich auch auf kleinste Verunreinigungen.

Durch das Schneiden des Schlauchs und Einpressen der Armatur befinden sich häufig Gummi- und Zunderreste in der Schlauchleitung. Diese müssen deshalb vor dem Einbau mit Pressluft ausgeblasen werden.

Auf Wunsch waschen wir unsere Schlauchleitungen auch mit Hochdruck und einer Reinigungsflüssigkeit, die permanent durch einen 25 µm Filter gesäubert wird.

Nach dem Waschen wird die Schlauchleitung mit ölfreier Druckluft getrocknet.



Individuelle Kennzeichnung vereinfacht Nachbestellung

Die auslieferungsfertige Hydraulikschlauchleitung wird mit einem zerstörungsfesten, stark haftendem „ID-Schild“ gekennzeichnet.

Auf diesem „ID-Schild“ befindet sich eine laufende Nummer, die wir in unserer EDV zu der Artikelposition speichern. Somit ist der Weg dieser Schlauchleitung im Sinne der Qualitätssicherung rückverfolgbar und unsere Kunden können eine neue Leitung einfach anhand der Nummer nachbestellen.



Staubdichtes Verschließen

Damit die Schlauchleitungen bis zu ihrem Einsatz sauber und die Anschlussarmaturen unbeschädigt bleiben, verschließen wir die Enden mit Staubkappen oder -stopfen.

Zusätzlich können sie in PE-Schläuche eingeschweißt werden, damit sie auf Transporten oder bei der Lagerung auch äußerlich geschützt sind.

Konfektionierung von Hydraulikschlauchleitungen



Durch den "Germanischen Lloyd" zugelassener Konfektionär

Am 12. September 2000 erteilte uns der „Germanische Lloyd“ (GL) die Zertifizierung, „Hoch- und Niederdruckschlauchleitungen“ für Hydraulik- und Treibstoffsysteme mit GL-Zulassung herstellen zu dürfen.

Es ist uns auch die Genehmigung zur „eigenverantwortlichen Einzelabnahme“ erteilt worden. Dies bedeutet, dass wir die Qualitätsprüfung durch eigene, entsprechend geschulte Mitarbeiter durchführen dürfen und nicht einen externen GL-Mitarbeiter zur Prüfung heranziehen müssen. Hierdurch reduzieren sich die Kosten, und der Arbeitsablauf wird beschleunigt!



Sofortservice an der Theke

Häufig ist mit dem Ausfall einer Hydraulikschlauchleitung der Stillstand einer wichtigen Maschine verbunden. Auch ist es, gerade bei gebrauchten und somit häufig stark verschmutzten und abgenutzten Schlauchleitungen schwierig, Qualität und Anschlüsse zu definieren.

Deshalb haben wir unsere Werkstatt so organisiert, daß unsere Kunden mit den ausgebauten Musterschläuchen zu uns kommen und bei einer Tasse Kaffee, auf die Anfertigung der neuen, dringend benötigten Hydraulikschlauchleitung warten können.



Starke Partner

Hinter der Leistungsfähigkeit unserer Fachwerkstatt für Hydraulikschläuche stecken nicht nur erfahrene, qualifizierte Mitarbeiter, modernste Maschinen und ein EDV-geführtes Lager sondern auch einer der größten und modernsten Systemlieferanten, die Firma „INDUNORM“ aus Duisburg.

Dank ihrer perfekten Logistik, marktgerechten Preisen und qualitativ hochwertigen Produkten haben wir ein rundum leistungsfähiges Paket für unsere Kunden geschnürt.

24h-Service



Wir bieten unseren Kunden die Möglichkeit, „Rund-um-die-Uhr“ mit unserem gesamten Artikelprogramm und allen von uns angebotenen Werkstatt-Dienstleistungen versorgt zu werden.

Über die Telefonnummer (04 71) 3 08 52-0 erreichen Sie zu jeder Tages- und Nachtzeit - auch an Sonn- und Feiertagen - zuverlässig einen unserer fachkundigen Mitarbeiter direkt und persönlich. Sie „landen“ nicht auf einem Anrufbeantworter!

Mobile Werkstätten für Hydraulikleitungen "Sprinter"



Unsere mobilen Werkstätten „Sprinter“ fertigt Hydraulikleitungen vor Ort! 24-Stunden am Tag - 7 Tage in der Woche.

Wir reagieren jetzt noch schneller auf die Anforderungen der Praxis: Unser „Sprinter“-Team baut defekte Schlauch- und Rohrleitungen vor Ort aus, definiert fachkundig Anschlussart und Maße, fertigt vor Ort neue Leitungen und baut sie sofort ein.

Problemlösungen vor Ort

Warum lassen Sie Hydraulikleitungen nicht dort fertigen, wo sie eingesetzt werden? Der Einsatz unserer mobilen Werkstatt „Sprinter“ spart zum Beispiel bei der Erstellung von Prototypen oder von kleineren Stückzahlen sehr viel Zeit und Aufwand. Probleme mit seltenen Anschlüssen oder schwierigen Anwendungsbedingungen lösen wir schnell und flexibel direkt vor Ort, denn unser „Sprinter“ hat die Produkte für den Sofortservice an Bord.

Vorbeugende Instandhaltung

Nutzen Sie den „Sprinter“ auch für die vorbeugende Instandhaltung von Hydrauliksystemen. Unsere gut ausgebildeten Fachleute überprüfen Hydraulikleitungen an Maschinen und Geräten auf Fehler und Abnutzungserscheinungen. Schwachstellen in Leitungssystemen werden schnell von uns erkannt und beseitigt. Durch regelmäßige Überprüfung und frühzeitige Reparatur können Sie teure Maschinenausfallzeiten vermeiden.

Saubere Leitungen

Auch Schmutz in Leitungssystemen kann zu Produktionsausfällen führen. Mit unserem „Jetcleaner“-Reinigungsservice für Schlauch- und Rohrleitungen können wir solche folgenschweren Fehler vermeiden.



Sprinter-Servicepartner bundesweit

Es stehen Ihnen nicht nur unsere beiden Servicefahrzeuge im Raum Bremerhaven zur Verfügung, sondern bundesweit aktuell 67 Sprinter von 01259 Dresden bis 99099 Erfurt.

Gerne nennen wir Ihnen den nächstgelegenen Stützpunkt!

Sicherheitsregeln für Hydraulikschlauchleitungen



Als "Spezialist für Schlauchleitungen" sehen wir uns in der Pflicht, Sie, unsere Kunden, darauf hinzuweisen, dass einschlägige Normen, "Regeln der Technik", die unser Fachgebiet betreffen, existieren.

Wir – und ebenso Sie – müssen "Regeln der Technik" einhalten, um Personen- und Sachschäden vorzubeugen und Schadenersatzforderungen, die aus schuldhaftem Verhalten abgeleitet werden könnten, zu vermeiden.

Reparatur von gebrauchten Hydraulikschlauchleitungen

Die Europa-Norm EN 982 bestimmt in Abschnitt 5... eindeutig, dass Schläuche, die als Bestandteil einer Schlauchleitung bereits im Einsatz waren, nicht wiederverwendet werden dürfen.

Kurz: Es ist nicht erlaubt, gebrauchte Hydraulikschlauchleitungen zu reparieren!

Lager- und Einsatzdauer von Hydraulikschlauchleitungen

Auch zu der Gesamt-Lebensdauer von Hydraulikschlauchleitungen gibt es eine klare Aussage: Die Verwendungsdauer, einschließlich einer eventuell vorausgegangenen Lagerzeit, soll insgesamt 6 Jahre nicht überschreiten.

Um das kontrollieren zu können, müssen alle Hydraulikschlauchleitungen vom Konfektionär, also dem Zusammenbauer der Leitungskomponenten, laut DIN 20666 dauerhaft gekennzeichnet werden: Herstellerkennzeichen, Herstellungsdatum (Jahr/Monat) und der maximal zulässige Betriebsüberdruck müssen angegeben werden.

Wir prägen diese Daten auf der Stahlfassung ein. Bitte beauftragen Sie einen Ihrer Mitarbeiter, die Verfalldaten zu beachten, um rechtzeitiges Auswechseln der Leitungen zu veranlassen.

Sicherheitsregeln für Hochdruck-Waschschläuche

Druckprüfungen an Hochdruck-Waschschläuchen

Bei Schlauchleitungen, die an Flüssigkeitsstrahlern (Hochdruckwaschgeräten) eingesetzt werden, muß gemäß der UVV „Arbeiten mit Flüssigkeitsstrahlern“ (VBG 87) nach dem Einband eine Druckprüfung nach DIN durch einen Sachkundigen vorgenommen werden, darauf hat der Betreiber des Gerätes zu achten.

Bei uns wird diese Prüfung ohne besondere Aufforderung durch den Kunden "automatisch" nach der Konfektionierung vorgenommen.

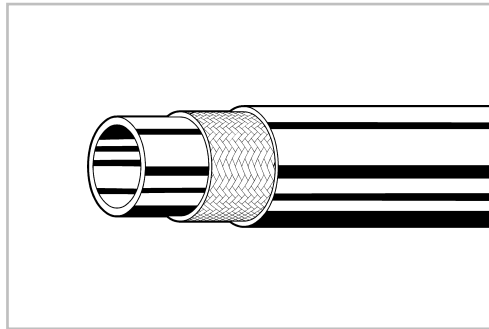
Wir können diese Arbeit jedoch nicht ohne Berechnung der entstehenden Kosten erledigen und bitten Sie dies zu akzeptieren.

Für Hydraulikschlauchleitungen schreiben die "Regeln der Technik" diese Druckprüfung nach dem Einband nicht vor.

Wir führen sie trotzdem bei einem festgelegten Prozentsatz aller von uns gefertigten Leitungen aus Gründen der hauseigenen Qualitätssicherung durch und berechnen dies nicht gesondert!

Die einschlägigen Normen und Verordnungstexte stellen wir Ihnen auf Anfrage gern zur Verfügung.

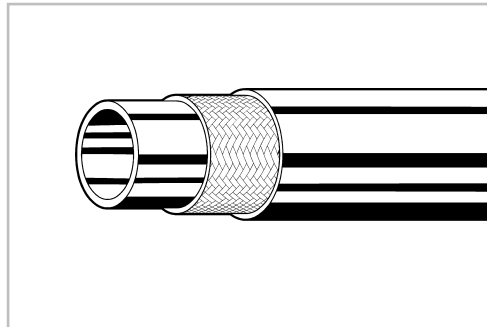
Hydraulikschläuche für Mitteldruck, Typ: 2TE



Norm:DIN EN 854
 Druckträger:1 Textilgeflecht
 Innenseele:Synth. Gummi, schwarz
 Außendecke:Synth. Gummi, abriebfest, schwarz
 Beständigkeit und Temperaturbereich:Hydraulikflüssigkeiten nach ISO 6743-4 mit Ausnahme von HFD R, HFD S und HFD T in einem Temperaturbereich von -40°C bis +100°C; wässrige Flüssigkeiten in einem Temperaturbereich von -40°C bis +70°C; Wasser in einem Temperaturbereich von 0°C bis +70°C
 Anschlussarmaturen:Reihe XV

Artikel-Nummer	DN	Innen Ø (mm)	Außen Ø (mm)	R min. (mm)	Betriebsdruck dyn. (bar)	Berstdruck (bar)
3100.18.0060	6	6,4	13,4	40	75	300
3100.18.0080	8	7,9	14,9	50	68	270
3100.18.0100	10	9,5	16,5	60	63	250
3100.18.0120	12	12,7	19,7	70	58	230
3100.18.0160	16	15,9	23,9	90	50	200
3100.18.0200	20	19,0	27,0	110	45	180
3100.18.0250	25	25,4	34,4	150	40	160

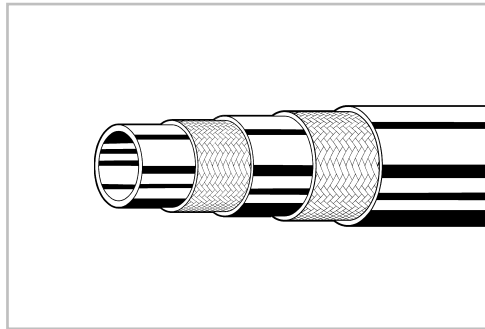
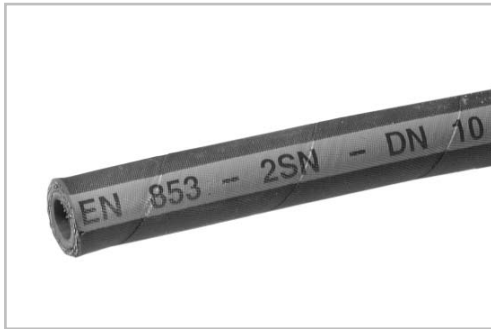
Hydraulikschläuche für Hochdruck, Typ: 1SN



Norm:DIN EN 853
 Druckträger:1 Drahtgeflecht
 Innenseele:Synth. Gummi, schwarz
 Außendecke:Synth. Gummi, abriebfest, schwarz
 Beständigkeit und Temperaturbereich:Hydraulikflüssigkeiten nach ISO 6743-4 mit Ausnahme von HFD R, HFD S und HFD T in einem Temperaturbereich von -40°C bis +100°C; wässrige Flüssigkeiten in einem Temperaturbereich von -40°C bis +70°C; Wasser in einem Temperaturbereich von 0°C bis +70°C
 Anschlussarmaturen:Reihe XV

Artikel-Nummer	DN	Innen Ø (mm)	Außen Ø (mm)	R min. (mm)	Betriebsdruck dyn. (bar)	Berstdruck (bar)
3100.10.0050	5	4,8	11,8	90	250	1000
3100.10.0060	6	6,4	13,4	100	225	900
3100.10.0080	8	7,9	15,0	115	215	850
3100.10.0100	10	9,5	17,4	130	180	720
3100.10.0120	12	12,7	20,6	180	160	640
3100.10.0160	16	15,9	23,7	200	130	520
3100.10.0200	20	19,0	27,7	240	105	420
3100.10.0250	25	25,4	35,6	300	88	350
3100.10.0320	32	31,8	43,5	420	63	250
3100.10.0400	40	38,1	50,6	500	50	200
3100.10.0500	50	50,8	64,0	630	40	160

Hydraulikschläuche für Hochdruck, Typ: 2SN



Norm:DIN EN853
 Druckträger:2 Drahtgeflechte
 Innenseele:Synth. Gummi, schwarz
 Außendecke:Synth. Gummi, abriebfest, schwarz
 Beständigkeit und Temperaturbereich:Hydraulikflüssigkeiten nach ISO 6743-4 mit Ausnahme von HFD R, HFD S und HFD T in einem Temperaturbereich von -40°C bis +100°C; wässrige Flüssigkeiten in einem Temperaturbereich von -40°C bis +70°C; Wasser in einem Temperaturbereich von 0°C bis +70°C
 Anschlussarmaturen:Reihe XV

Artikel-Nummer	DN	Innen Ø (mm)	Außen Ø (mm)	R min. (mm)	Betriebsdruck dyn. (bar)	Berstdruck (bar)
3100.15.0050	5	4,8	13,4	90	415	1650
3100.15.0060	6	6,4	15,0	100	400	1600
3100.15.0080	8	7,9	16,6	115	350	1400
3100.15.0100	10	9,5	19,0	130	330	1320
3100.15.0120	12	12,7	22,2	180	275	1100
3100.15.0160	16	15,9	25,4	200	250	1000
3100.15.0200	20	19,0	29,3	240	215	850
3100.15.0250	25	25,4	38,1	300	165	650
3100.15.0320	32	31,8	48,3	420	125	500
3100.15.0400	40	38,1	54,6	500	90	360
3100.15.0500	50	50,8	67,3	630	80	320

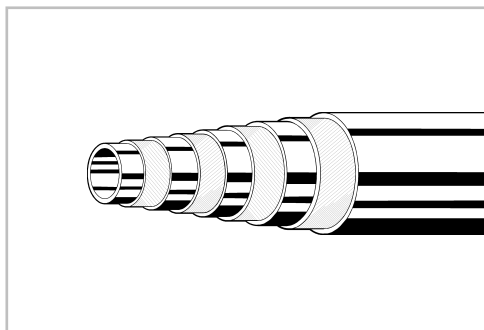
Super Power Hydraulikschlauch SP2 Plus



Norm:DIN EN 857
 Druckträger:2 Stahldrahtgeflechte höchste Festigkeit
 Innenseele:ölbeständiger Synthekautschuk
 Außendecke:hochabriebfester und wetterbeständiger Synthekautschuk
 Temperaturbereich:-40°C bis +100°C kurzzeitig +120°C
 Beständigkeit:Hydrauliköl auf Mineralölbasis, Öl- und Wasseremulsionen sowie wässrige Glykollösungen

Artikel-Nummer	DN	Innen Ø (mm)	Außen Ø (mm)	R min. (mm)	Betriebsdruck dyn. (bar)	Berstdruck (bar)
3100.17.0060	06	6,4	14,2	75	420	1800
3100.17.0080	08	7,9	16,0	85	420	1680
3100.17.0100	10	9,5	18,3	90	385	1540
3100.17.0120	12	12,7	21,5	130	325	1300

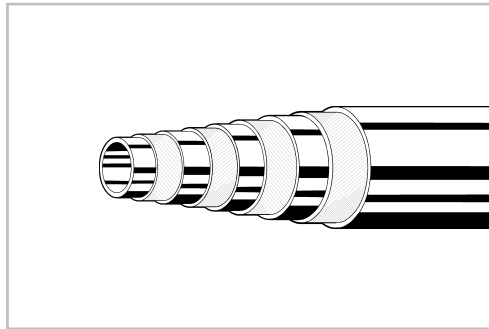
Hydraulikschläuche für Hochdruck, Typ: 4SP



Norm:DIN EN 856
 Druckträger:4 Spiraleinlagen
 Innenseele:Synth. Gummi, schwarz
 Außendecke:Synth. Gummi, abriebfest, schwarz
 Beständigkeit und Temperaturbereich:Hydraulikflüssigkeiten nach ISO 6743-4 mit Ausnahme von HFD R, HFD S und HFD Tin einem Temperaturbereich von -40°C bis +100°C; wässrige Flüssigkeiten in einem Temperaturbereich von -40°C bis +70°C; Wasser in einem Temperaturbereich von 0°C bis +70°C
 Anschlussarmaturen:Reihe XV

Artikel-Nummer	DN	Innen Ø (mm)	Außen Ø (mm)	R min. (mm)	Betriebsdruck dyn. (bar)	Berstdruck (bar)
3100.20.0060	6	6,4	17,9	150	450	1800
3100.20.0100	10	9,5	21,4	180	445	1780
3100.20.0120	12	12,7	24,6	230	415	1660
3100.20.0160	16	15,9	28,2	250	350	1400
3100.20.0200	20	19,0	32,2	300	350	1400
3100.20.0250	25	25,4	39,7	340	280	1120
3100.20.0320	32	31,8	50,8	460	210	840
3100.20.0400	40	38,1	57,2	560	185	740

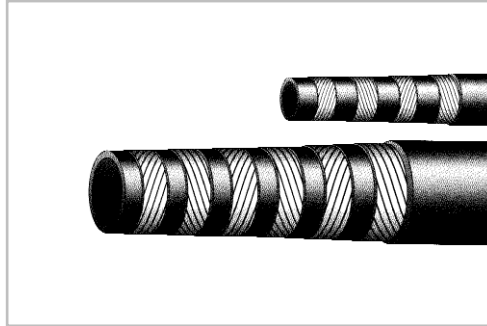
Hydraulikschläuche für Höchstdruck, Typ: 4SH



Norm:DIN EN 856
 Druckträger:4 Spiraleinlagen
 Innenseele:Synth. Gummi, schwarz
 Außendecke:Synth. Gummi, abriebfest, schwarz
 Beständigkeit und Temperaturbereich:Hydraulikflüssigkeiten nach ISO 6743-4 mit Ausnahme von HFD R, HFD S und HFD T in einem Temperaturbereich von -40°C bis +100°C; wässrige Flüssigkeiten in einem Temperaturbereich von -40°C bis +70°C; Wasser in einem Temperaturbereich von 0°C bis +70°C
 Anschlussarmaturen:Reihe HV

Artikel-Nummer	DN	Innen Ø (mm)	Außen Ø (mm)	R min. (mm)	Betriebsdruck dyn. (bar)	Berstdruck (bar)
3100.21.0200	20	19,0	32,2	280	420	1680
3100.21.0250	25	25,4	38,7	340	380	1520
3100.21.0320	32	31,8	45,5	460	325	1300
3100.21.0400	40	38,1	53,5	560	290	1160
3100.21.0500	50	50,8	68,1	700	250	1000

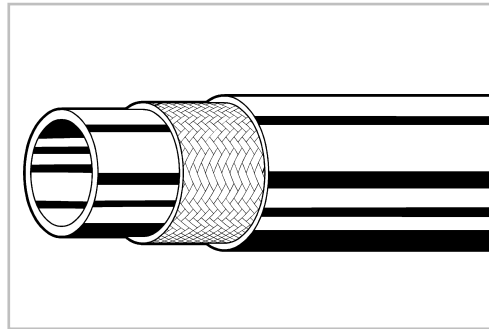
Hydraulikschläuche für pulsierenden Höchstdruck, Typ: R15



Norm:SAE 100 R15
 Druckträger:4 bzw. 6 Spiraleinlagen
 Innenseele:Synth. Gummi, schwarz
 Außendecke:Synth. Gummi, abriebfest, schwarz
 Beständigkeit und Temperaturbereich:Hydraulikflüssigkeiten nach ISO 6743-4 mit Ausnahme von HFD R, HFD S und HFD T in einem Temperaturbereich von -40°C bis +120°C; wässrige Flüssigkeiten in einem Temperaturbereich von -40°C bis +70°C; Wasser in einem Temperaturbereich von 0°C bis +70°C
 Anschlussarmaturen:Reihe HV

Artikel-Nummer	DN	Innen Ø (mm)	Außen Ø (mm)	R min. (mm)	Betriebsdruck dyn. (bar)	Berstdruck (bar)
3050.02.1525	25	25,7	40,0	300	420	1680
3050.02.1532	32	32,2	54,0	400	420	1680
3050.02.1538	38	38,5	59,5	500	420	1680

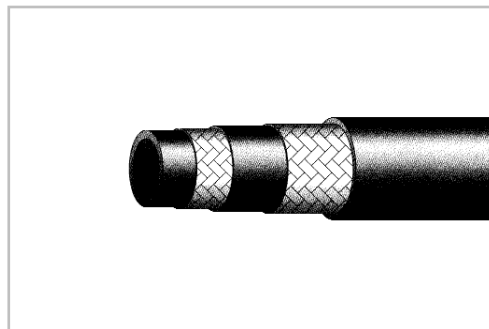
Waschgeräteschläuche, Typ: 1 HWS



Norm:1SN / DIN 853
 Druckträger:1 Drahtgeflecht
 Innenseele:Synth. Gummi, schwarz
 Außendecke:Synth. Gummi, abriebfest,
 schwarz oder blau, geprickt
 Temperaturbereich:-40° bis +135°C, kurzzeitig +150°C
 Beständigkeit:Wasser, Reinigungsmittel

Artikel-Nummer	DN	Innen Ø (mm)	Außen Ø (mm)	R min. (mm)	Betriebsdruck dyn. (bar)	Berstdruck (bar)	Farbe
3150.12.0006	6	6,4	14,1	100	280	1120	schwarz
3150.12.0008	8	7,9	15,7	114	250	1000	schwarz
3150.12.0009	8	7,9	15,7	114	250	1000	blau
3150.12.0010	10	9,5	18,1	127	210	840	schwarz
3150.12.0011	10	9,5	18,1	127	210	840	blau
3150.13.0012	12	12,7	20,6	180	160	640	blau

Waschgeräteschläuche, Typ: 2 HWS



Norm:2SN / DIN 853
 Druckträger:2 Drahtgeflechte
 Innenseele:Synth. Gummi, schwarz
 Außendecke:Synth. Gummi, abriebfest, schwarz
 Temperaturbereich:-40° bis +150°C
 Beständigkeit:Wasser, Reinigungsmittel

Artikel-Nummer	DN	Innen Ø (mm)	Außen Ø (mm)	R min. (mm)	Betriebsdruck dyn. (bar)	Berstdruck (bar)	Farbe
3150.14.0208	8	8,1	17,3	115	400	1400	schwarz

Thermoplastik-Waschgeräteschläuche, Typ: TP12KTE

INHALT

ALLGEMEINES

SCHLÄUCHE

ARMATUREN

HYDRAULIK

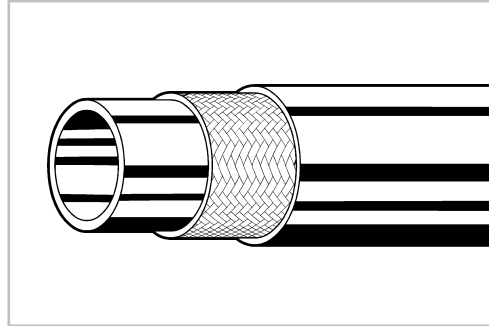
ROHRVERSCHRAUBUNGEN

DICHTUNGSTECHNIK

PUMPEN

BETRIEBSCHEMIE

STICHWORTVERZEICHNIS



Norm:für Kaltwasser-Waschgeräte
 Druckträger:1 Polyestergeflecht
 Innenseele:Polyamid (PA)
 Außendecke:NBRT 727, schwarz
 Temperaturbereich:-20°C bis max. +60°C
 Beständigkeit:Wasser

Artikel-Nummer	DN	Innen Ø (mm)	Außen Ø (mm)	R min. (mm)	Betriebsdruck dyn. (bar)	Berstdruck (bar)
3150.30.0060	6	6,35	12,0	60	160	640

Anfertigung und Reparatur von Hochdruck-Waschschläuchen



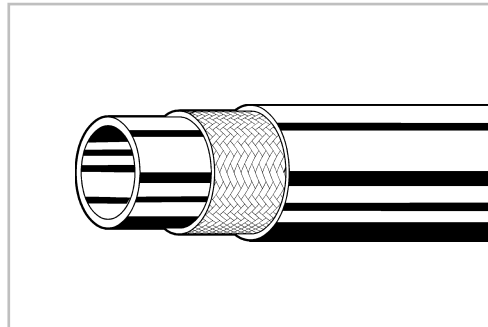
Unsere Werkstatt bindet Hochdruckwaschschläuche fachgerecht mit „Kärcher“, „WAP“ und anderen Normanschlüssen ein. Montiert Knickschutztüllen und repariert defekte Schlauchleitungen, die bereits im Einsatz waren, wenn das technisch vertretbar ist.

Bei Schlauchleitungen, die an Flüssigkeitsstrahlern (Hochdruckwaschgeräten) eingesetzt werden, muß gemäß der UVV „Arbeiten mit Flüssigkeitsstrahlern“ (VBG 87) nach dem Einband eine Druckprüfung nach DIN durch einen Sachkundigen vorgenommen werden, darauf hat der Betreiber des Gerätes zu achten.



Unsere Fachwerkstatt führt diese Druckprüfung nach der Anfertigung oder Reparatur immer mit aus!

TP-Hydraulikschläuche für Mitteldruck, Typ: TP-R8



Norm:entspricht den Anforderungen nach
SAE 100 R8, Biegeradien n. SAE 100 R7
Druckträger:1 Geflechtlage aus Polyesterfasern
Innenseele:Polyester
Außendecke:Polyurethan (PU), schwarz
Temperaturbereich:-40 bis +100°C
Beständigkeit: Mineralöl und Medien auf Phosphatester-
basis, Hydrauliköle, Industriegase

Artikel-Nummer	DN	Innen Ø (mm)	Außen Ø (mm)	R min. (mm)	Betriebsdruck dyn. (bar)	Berstdruck (bar)
3100.32.0050	5	5,1	10,4	38	345	1380
3100.32.0060	6	6,5	12,3	51	345	1380
3100.32.0080	8	8,3	14,5	56	310	1241
3100.32.0100	10	9,8	15,9	64	275	1100
3100.32.0120	12	13,0	19,7	82	240	965

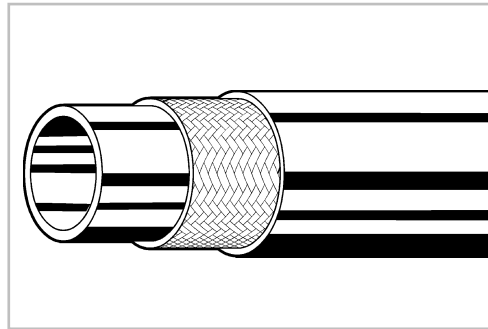
TP-Zwillings-Hydraulikschläuche für Mitteldruck, Typ: TP-R8Z



Technisch wie TP-R8 jedoch als Zwillings Schlauch.
Die Schlauchbreite entspricht 2 x dem Außendurchmesser.

Artikel-Nummer	DN	Innen Ø (mm)	Außen Ø (mm)	R min. (mm)	Betriebsdruck dyn. (bar)	Berstdruck (bar)
3100.27.0060	6	6,5	12,3	51	345	1380
3100.27.0080	8	8,3	14,5	56	310	1241
3100.27.0100	10	9,8	15,9	64	275	1100
3100.27.0120	12	13,0	19,7	82	240	965

TP-Hydraulikschläuche für Hochdruck, Typ: TP1



Norm:übertrifft die Anforderungen nach
SAE 100 R1, DIN 20 022 Teil 1
 Druckträger:1 Geflecht aus vermessingten Stahldrähten
 Innenseele:Polyester
 Außendecke:Polyurethan (PU), schwarz
 Temperaturbereich:-40 bis +100°C
 Beständigkeit: Mineralöl und Medien auf Phosphatesterbasis, Hydrauliköle, Heizöl, Fette

Artikel-Nummer	DN	Innen Ø (mm)	Außen Ø (mm)	R min. (mm)	Betriebsdruck dyn. (bar)	Berstdruck (bar)
3100.24.0106	6	6,7	11,7	40	310	1245
3100.24.0110	10	9,9	15,1	60	224	896

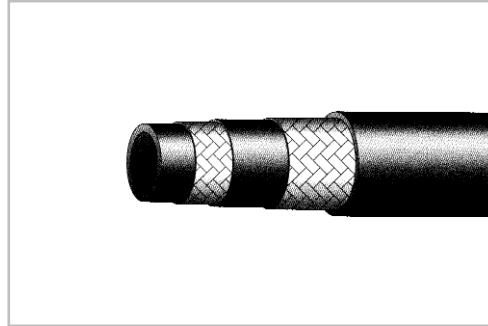
TP-Zwillings-Hydraulikschläuche für Hochdruck, Typ: TP1Z



Technisch wie TP1 jedoch Zwillings Schlauch.
 Die Schlauchbreite entspricht 2 x dem Außendurchmesser.

Artikel-Nummer	DN	Innen Ø (mm)	Außen Ø (mm)	R min. (mm)	Betriebsdruck dyn. (bar)	Berstdruck (bar)
3100.26.0006	6	6,7	11,7	40	310	1245
3100.26.0008	8	8,3	13,4	50	240	963
3100.26.0010	10	9,9	15,1	60	224	896
3100.26.0012	12	13,1	18,3	75	190	758

TP-Hydraulikschläuche für Hochdruck, Typ: TP2



Norm: entspricht den Anforderungen nach
 SAE 100 R2
 Druckträger: 2 Geflechte
 aus vermessingten Stahldrähten
 Innenseele: Polyester
 Außendecke: Polyurethan (PU), schwarz
 Temperaturbereich: -40 bis +100°C
 Beständigkeit: Mineralöl und Medien auf Phosphatester-
 basis, Hydrauliköle, Heizöl, Fette

Artikel-Nummer	DN	Innen Ø (mm)	Außen Ø (mm)	R min. (mm)	Betriebsdruck dyn. (bar)	Berstdruck (bar)
3100.25.0100	10	9,9	17,0	60	330	1517
3100.25.0120	12	13,1	20,2	75	275	1172
3100.25.0160	16	16,3	23,4	110	224	896

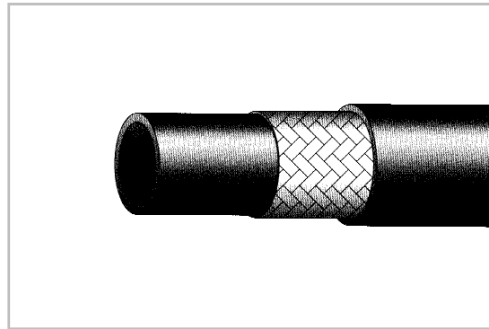
TP-Hydraulikschläuche für Höchstdruck, Typ: TP10HS



Druckträger: 1 Geflecht aus Polyamidfasern und
 1 Geflecht aus Stahldrähten
 Innenseele: Polyester
 Außendecke: Polyurethan (PU), schwarz
 Temperaturbereich: -40 bis +100°C
 Beständigkeit: Mineralöl und Medien auf Phosphatester-
 basis, Hydrauliköle

Artikel-Nummer	DN	Innen Ø (mm)	Außen Ø (mm)	R min. (mm)	Betriebsdruck dyn. (bar)	Berstdruck (bar)
3100.35.1006	6	6,6	13,7	38	700	2800

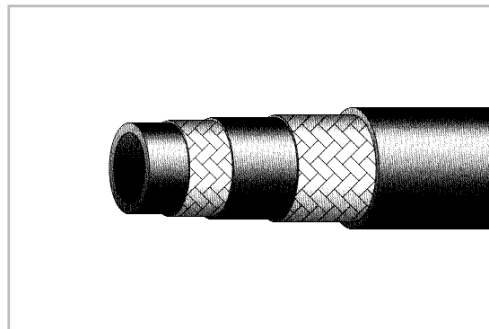
TP-Farbspritzschläuche, Typ: TP3FS



Druckträger:1 Geflecht aus vermessigten Stahlstrahlen
 Innenseele:Polyamid (PA6)
 Außendecke:Polyurethan (PU), blau, geprickt
 Temperaturbereich:-40 bis +100°C
 Beständigkeit:Airless-Anwendungen, Lösungsmittel
 und andere Chemikalien

Artikel-Nummer	DN	Innen Ø (mm)	Außen Ø (mm)	R min. (mm)	Betriebsdruck dyn. (bar)	Berstdruck (bar)
3100.28.3006	6	6,7	11,7	37	310	1245
3100.28.3010	10	9,9	15,1	50	224	896
3100.28.3012	12	13,1	18,3	75	207	828

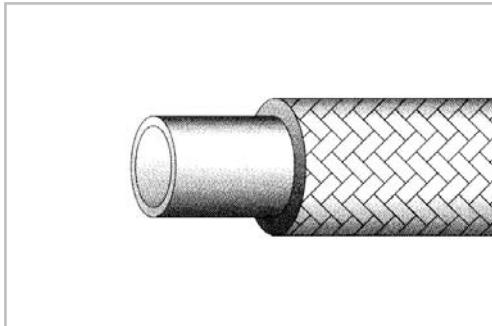
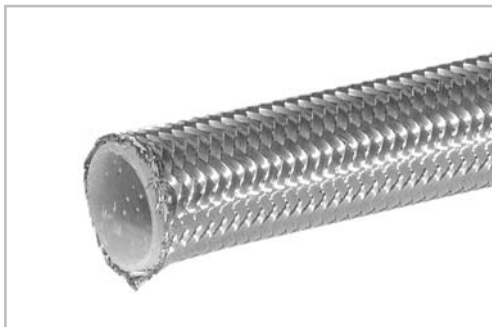
TP-Farbspritzschläuche, Typ: TP4FS



Druckträger:2 Geflechte aus vermessigten Stahlstrahlen
 Innenseele:Polyamid (PA6)
 Außendecke:Polyurethan (PU), blau, geprickt
 Temperaturbereich:-40 bis +100°C
 Beständigkeit:Airless-Anwendungen, Lösungsmittel
 und andere Chemikalien

Artikel-Nummer	DN	Innen Ø (mm)	Außen Ø (mm)	R min. (mm)	Betriebsdruck dyn. (bar)	Berstdruck (bar)
3100.29.0060	6	6,7	13,7	25	425	1930

PTFE-Schläuche „TEF1H“



Vielseitig einsetzbare Schläuche mit dünnwandiger PTFE-Seele und außenliegendem Druckträger aus nichtrostendem Stahldrahtgeflecht, Werkstoff 1.4301.

Das Material PTFE (Polytetrafluorethylen), Handelsname Teflon, bietet folgende Vorteile:

- chemische Beständigkeit gegenüber allen Chemikalien
- auch Säuren und Laugen jeder Konzentration
- Ausnahme: geschmolzene Alkalimetalle und Fluorverbindungen
- Einsatztemperatur von -60° bis +260°C, Dauertemperatur -50° bis +150°C
- Vakuumfest bis 0,9 bar unter Atmosphärendruck
- absolut witterungsbeständig
- unbegrenzt alterungsbeständig, unbrennbar
- minimaler Reibungskoeffizient
- gute Diffusionsfestigkeit
- auch bei -40°C ausreichend flexibel
- geringe Wasseraufnahme, unter 0,1 % nach ASTM-Test
- lebensmittelbeständig, physiologisch unbedenklich
- keine Geschmacks- oder Farbübertragung
- hohe elektrische Durchschlagsfestigkeit

Artikel-Nummer	DN	Innen Ø (mm)	Außen Ø (mm)	R min. (mm)	Betriebsdruck dyn. (bar) *bei 20°C	Berstdruck (bar)
3140.10.0005	05	5,0	8,0	50	207	820
3140.10.0006	06	6,5	9,5	80	205	820
3140.10.0008	08	8,2	11,4	115	172	690
3140.10.0010	10	10,0	13,2	120	137	550
3140.10.0012	12	13,4	16,6	150	120	480
3140.10.0016	16	16,4	20,0	160	102	410
3140.10.0020	20	19,6	23,2	165	67	270

PTFE-Schläuche „TEF5H“



Artikel-Nummer	DN	Innen Ø (mm)	Außen Ø (mm)	R min. (mm)	Betriebsdruck dyn. (bar) *bei 20°C	Berstdruck (bar)
3140.15.0510	10	10	15,7	120	230	920
3140.15.0512	12	13	18,7	135	190	760
3140.15.0516	16	16	21,7	165	162	650

PTFE-Wellenschläuche „TEF3W-H“

INHALT

ALLGEMEINES

SCHLÄUCHE

ARMATUREN

HYDRAULIK

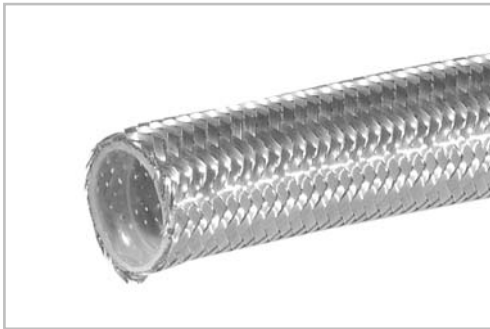
ROHRVERSCHRAUBUNGEN

DICHTUNGSTECHNIK

PUMPEN

BETRIEBSCHÉMIE

STICHWORTVERZEICHNIS



Hochflexible, vielseitig einsetzbare Schläuche mit einer gewellten, nahtlos extrudierten PTFE-Seele und außenliegendem Druckträger aus nichtrostendem Stahldrahtgeflecht,

Druckträger:1 Edelstahldrahtgeflecht, Werkstoff: 1.4301

Innenseele:PTFE

Temperaturbereich:-60° bis +260°C

(bei hohen Temperaturen verringert sich der Betriebsdruck)

Vakkumfest:bis 0,9 bar unter Atmosphärendruck

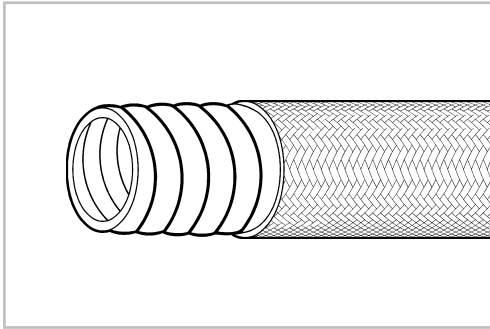
Beständigkeit:gegen fast alle Chemikalien, auch Säuren

.....und Laugen jeder Konzentration

mit Ausnahme von geschmolzenen

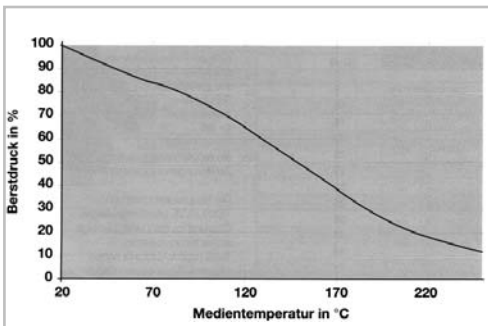
Alkalimetallen und Fluorverbindungen.

Lebensmittelbeständig und physiologisch unbedenklich.



Artikel-Nummer	DN	Innen Ø (mm)	Außen Ø (mm)	R min. (mm)	Betriebsdruck dyn. (bar) *bei 20°C	Berstdruck (bar)
3140.20.0306	06	6,0	11,5	18	130	520
3140.20.0308	08	7,5	14,0	19	120	480
3140.20.0310	10	9,7	15,5	20	110	440
3140.20.0312	12	13	19,0	25	100	400
3140.20.0316	16	15,5	23,5	50	70	280
3140.20.0320	20	19,2	27,0	65	60	240
3140.20.0325	25	24,4	33,0	90	40	160

Druck-Temperatur-Abhängigkeit von PTFE



Die in den Tabellen angegebenen Berst- und Betriebsdrücke gelten bei einer Temperatur von 20°C. Bei höheren Temperaturen reduziert sich der Berstdruck entsprechend dem nebenstehendem Diagramm.

Gummi-Knickschutztüllen

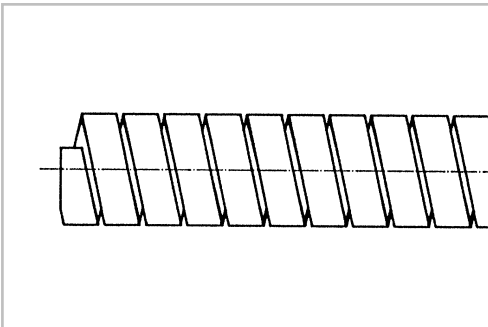


Artikel-Nummer	Typ	Ausführung	Innen Ø
3200.35.0006	KNS-06	gewellt	14,2 - 16,1 mm
3200.35.0008	KNS-08	gewellt	18,5 mm
3200.35.0010	KNS-10	gewellt	20,5 mm
3200.35.0012	KNS-12	gewellt	22,5 mm

Scheuerschutzwendel



Artikel-Nummer	Typ	für Schlauch-Ø
3230.02.0012	SKW 12	10 - 14 mm
3230.02.0016	SKW 16	12 - 17 mm
3230.02.0020	SKW 20	16 - 22 mm
3230.02.0025	SKW 25	22 - 28 mm
3230.02.0050	SKW 50	42 - 55 mm



Tecalan Höchstdruckschlauch

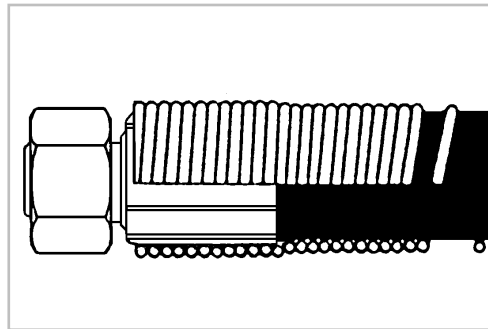


Thermoplastikschlauch für Höchstdruckhydraulik im Bereich Schmierleitung, Gabelstapler und Mobilhydraulik (z.B. Kippfunktion bei LKW-Fahrerhäusern)

Druckträger:Eine Lage Polyestergeflecht
 Innenseele:Polyamidrohr
 Außendecke:Polyurethan
 Temperaturbereich:-60° bis +100°C

Artikel-Nummer	Bezeichnung	DN	Betriebsdruck bar (bei +20°C)	Außen Ø (mm)	R min. (mm)
3120.10.0004	TP-AF04	04	370	8,1	40

Knick- und Scheuerschutzfedern



Material: Federstahldraht, verzinkt

Artikel-Nummer	Bezeichnung	Innen Ø (mm)	Außen Ø (mm)	Draht Ø (mm)	Länge (m)
3230.05.0170	SF 17	17	21	2	10
3230.05.0190	SF 19	19	23	2	10
3230.05.0210	SF 21	21	25	2	10
3230.05.0230	SF 23	23	27	2	10
3230.05.0250	SF 25	25	30	2,5	10
3230.05.0290	SF 29	29	34	2,5	5
3230.05.0310	SF 31	31	36	2,5	5
3230.05.0330	SF 33	33	38	2,5	5
3230.05.0340	SF 34	34	39	2,5	5
3230.05.0400	SF 40	40	45	2,5	5
3230.05.0430	SF 43	43	49	3	5

Schlüssel zur "Indunorm"-Armaturenbezeichnung

SIZE-Nr.	Kennbuchstaben		BSP R-Gewinde		JIC UNF-Gewinde		N.P.T.F. Gewinde		SAE Flansch		UNF (UN, UNS) Gewinde ORFS Dichtform	
	AG	Ü/M	AG	Ü/M	AG	Ü/M	3000 p.s.i. SFH	6000 p.s.i. SFH-6	AG	Ü/M	AG	Ü/M
	BM	BF	JM	JF	NM						LORF	
02												
04												
06												
07												
08												
09												
10												
12												
14												
16												
17												
19												
20												
21												
24												
26												
30												
32												
40												

Nennweiten	
SIZE-Nr.	DN
03	5
04	6
05	8
06	10
08	12
10	16
12	20
16	25
20	32
24	40
32	50

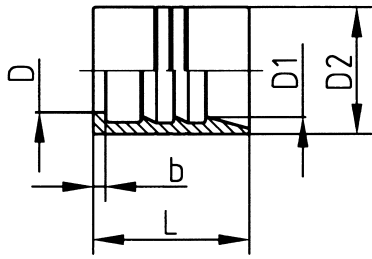
Die beiden Ziffern nach den vorgestellten Buchstaben (R, XV oder HV) geben das Gewinde oder den Rohrdurchmesser an. Bei metrischen Anschlüssen sind diese unverschlüsselt, während bei ausländischen Gewinden die SIZE-Nummer die Größe des Gewindes bestimmt. Die Umschlüsselung können Sie nach nebenstehender Tabelle vornehmen. Die Buchstaben in der Mitte der Bestellnummer weisen auf die Reihe (Anschlußart) hin. Die beiden letzten Ziffern der Nippel und die Ziffern der Fassungen geben die Nennweiten in SIZE-Nummern an. Der Gesamtbezeichnung werden folgende Buchstaben vorgestellt:

- R = Schraubarmatur für 1/2SN-Schlauch
- XV = Pressarmatur für 2/3TE; 1/2ST; 1/2SN-Schlauch und 4SP-Schlauch
- HV = Pressarmatur für 4SH / R13-Schlauch

Bezeichnung von Anschlussformen

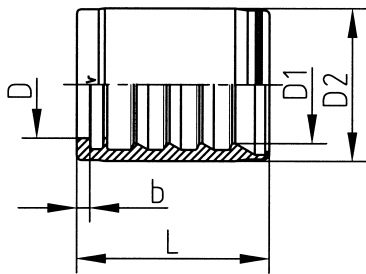
Handelsüblich	Indunorm	Beschreibung
DKL / DKS	MSF	Dichtkegel 24° mit metrischer DIN-Überwurfmutter, leichte o. schwere Reihe
DKOL / DKOS	MSOF	Dichtkegel 24° mit O-Ring, metrischer DIN-Überwurfmutter
DKM	MF	Dichtkegel 60° mit metrischer Überwurfmutter
CEL / CES	ME	Schneidringanschluß, 24° Konus, mit metrischem Außengewinde DIN
RSL / RSS	MOSE	Rohrstutzen, metrisch,
Ringnippel	MRN	Ringnippel für Hohlschraube, metrisch
franz. Ermeto	GF	Schneidringanschluß, 24° Konus, mit metrischem Außengewinde
japan. Anschluß	MJF	Dichtkonus 60° (ähnl. JIC) mit metrischer Überwurfmutter
japan. Anschluß	BJF	Dichtkonus 60° (ähnl. JIC) mit BSP-Überwurfmutter
HD-Wäschernippel	HWN	Hochdruckwäscherkegel mit metrischer Überwurfmutter
DKR	BF	Dichtkegel 60° mit BSP-Überwurfmutter
DKOR	BOF	Dichtkegel 60° mit O-Ring und BSP-Überwurfmutter
BSP flachdichtend	FF	Dichtkegel flachdichtend mit BSP-Überwurfmutter
AGR	BM	Dichtkonus 60° mit BSP-Außengewinde
AGR konisch	BMT	Dichtkonus 60° mit konischem BSP-Außengewinde
AGN	NM	NPTF-Außengewindenippel
DKJ	JF	Dichtkonus 37° mit JIC-Überwurfmutter
AGJ	JM	Dichtkegel 37° mit JIC-Außengewinde
SAE 3000/6000	SFH	SAE-Flansch für 3000 und 6000 psi
ORFS	LORF	Dichtkegel flachdichtend mit UNF-Überwurfmutter

Pressfassungen



Nichtschläusführung für 2TE, 3TE, R4-Saug Schlauch und TP-R18

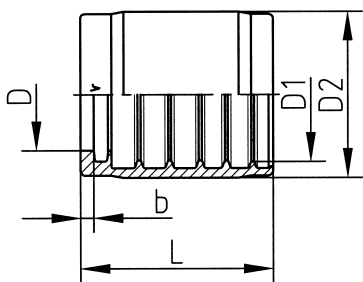
Artikel-Nummer	Typ	DN	D1	D2	L
3300.04.0006	XVTE04	06	15,3	19,0	28,0
3300.04.0008	XVTE05	08	17,2	22,3	30,2
3300.04.0010	XVTE06	10	19,2	23,0	29,5
3300.04.0012	XVTE08	12	23,0	27,0	31,0
3300.04.0016	XVTE10	16	26,9	32,0	33,0
3300.04.0020	XVTE12	20	29,9	35,0	37,5
3300.04.0025	XVTE16	25	37,2	42,0	45,5
3300.04.0032	XVTE20	32	43,5	48,0	55,0
3300.04.0050	XVTE32	51	64,5	75,9	78,5



Nichtschläusführung für:1SC-Schlauch nach EN 857.

Schläusführung (außen) für: . . .1ST-/1SN-Schlauch nach EN 853,
2SC-Schlauch nach EN 857

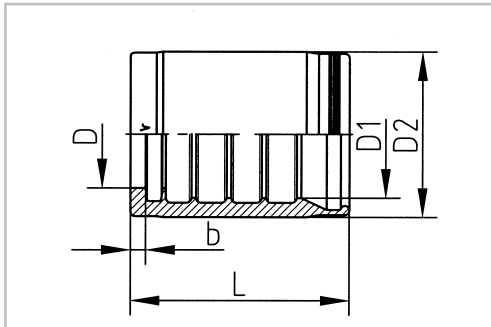
Artikel-Nummer	Typ	DN	D1	D2	L
3300.15.0005	XV03C	05	10,9	17,3	27,3
3300.15.0006	XV04C	06	13,2	20,0	31,0
3300.15.0008	XV05C	08	15,5	20,6	31,0
3300.15.0010	XV06C	10	16,6	23,6	33,0
3300.15.0012	XV08C	12	19,5	26,5	35,0
3300.15.0025	XV16C	25	34,1	42,0	52,0



Nichtschläusführung für:1SN, 2SN, 2SC

Artikel-Nummer	Typ	DN	D1	D2	L
3300.10.0006	XVN04	06	15,7	21,0	31,0
3300.10.0008	XVN05	08	17,3	22,5	31,0
3300.10.0010	XVN06	10	19,8	26,5	33,0
3300.10.0012	XVN08	12	23,0	29,0	36,0
3300.10.0016	XVN10	16	26,2	33,0	38,0
3300.10.0020	XVN12	20	30,1	37,0	44,0
3300.10.0025	XVN16	25	38,8	47,0	52,0
3300.10.0032	XVN20	32	49,3	57,0	60,0
3300.10.0040	XVN24	40	55,8	65,0	73,0
3300.10.0050	XVN32	50	68,5	78,0	80,0

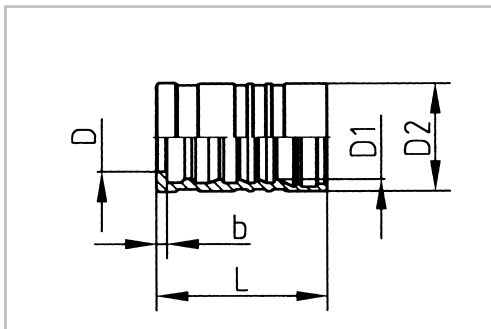
Pressfassungen



Nichtschläusführung für:3TE-Schlauch nach EN 854

Schläusführung für:2ST-/2SN-Schlauch nach EN 853
4SP-Schlauch nach EN 856
2SC-Schlauch nach EN 857

Artikel-Nummer	Typ	DN	D1	D2	L
3300.20.0006	XV04D/4L	06	15,5	22,0	34,0
3300.20.0008	XV05D/4L	08	17,2	23,0	31,0
3300.20.0010	XV06D/4L	10	19,5	26,0	38,0
3300.20.0012	XV08D/4L	12	22,2	29,5	40,0
3300.20.0016	XV10D/4L	16	26,4	33,6	40,0
3300.20.0020	XV12D/4L	20	30,2	39,0	50,0
3300.20.0025	XV16D/4L	25	36,7	46,0	60,0
3300.20.0032	XV20D/4L	32	47,0	57,0	65,0
3300.20.0040	XV24D/4L	40	53,7	65,0	73,0
3300.20.0050	XV32D/4L	50	66,6	78,0	80,0



Für Schlauch nach EN 856 (vormals DIN 20023) 4SH

Artikel-Nummer	Typ	DN	D1	D2	L
3310.20.0012	HV12	19	30,6	38,8	68,0
3310.20.0016	HV16	25	39,0	49,6	73,0
3310.20.0020	HV20	31	44,8	55,6	81,0
3310.20.0024	HV24	38	51,6	62,4	96,0
3310.20.0032	HV32	51	66,6	77,4	98,5



Pressfassungen für Ausreißsicherung mit Innen- und Außenschälng für: R15 (bei DN 20 - DN 40) und R13 (bei DN 51)

Artikel-Nummer	Typ	DN	D1	D2	L
3320.01.0020	HVR20	31	48,6	61,4	81,0



Pressfassungen für Ausreißsicherung mit Innen- und Außenschälng für: R15 (bei DN 20 - DN 40) und R13 (bei DN 51)

Artikel-Nummer	Typ	DN	D1	D2	L
3320.01.0024	MHVR24	40	56,5	69,3	102,0

VA-Pressfassungen

INHALT

ALLGEMEINES

SCHLÄUCHE

ARMATUREN

HYDRAULIK

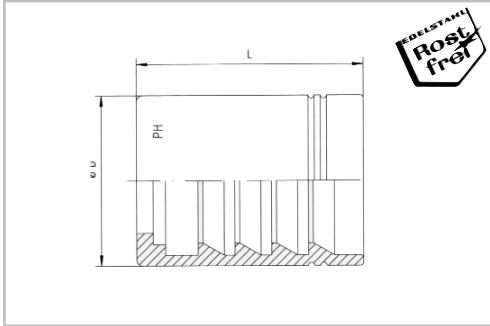
ROHRVERSCHRAUBUNGEN

DICHTUNGSTECHNIK

PUMPEN

BETRIEBSCHÉMIE

STICHWORTVERZEICHNIS

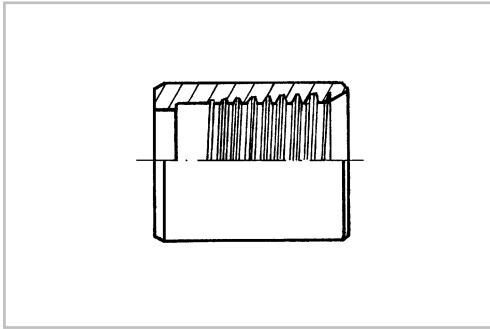


Pressfassungen aus Edelstahl

Artikel-Nummer	Bezeichnung	Schlauch DN	Nennweite	D	L
3980.12.0006	P1-DN06 VA	06	1/4"	20	34,5
3980.12.0008	P1-DN08 VA	08	5/16"	22	34,5
3980.12.0010	P1-DN10 VA	10	3/8"	25	35,0
3980.12.0012	P1-DN12 VA	12	1/2"	28	37,0
3980.12.0016	P1-DN16 VA	16	5/8"	32	40,0
3980.12.0020	P1-DN19 VA	19	3/4"	36	45,0
3980.12.0025	P1-DN25 VA	25	1"	45	50,0
3980.12.0040	P1-DN38 VA	38	1 1/2"	60	70,0
3980.12.0050	P1-DN51 VA	51	2"	76	80,0
3980.13.0006	P2-DN06 VA	06	1/4"	22	34,5
3980.13.0008	P2-DN08 VA	08	5/16"	24	34,5
3980.13.0010	P2-DN10 VA	10	3/8"	26	35,0
3980.13.0013	P2-DN12 VA	12	1/2"	30	37,0
3980.13.0016	P2-DN16 VA	16	5/8"	33	40,0
3980.13.0020	P2-DN19 VA	19	3/4"	38	45,0
3980.13.0025	P2-DN25 VA	25	1"	46	50,0
3980.13.0032	P2-DN31 VA	31	1 1/4"	55	70,0
3980.13.0040	P2-DN38 VA	38	1 1/2"	60	70,0
3980.14.0006	P3-DN06 VA	06	1/4"	22	34,5
3980.14.0008	P3-DN08 VA	08	5/16"	24	34,5
3980.14.0010	P3-DN10 VA	10	3/8"	26	35,0
3980.14.0012	P3-DN12 VA	12	1/2"	30	37,0
3980.14.0016	P3-DN16 VA	16	5/8"	33	40,0
3980.14.0020	P3-DN19 VA	19	3/4"	38	45,0
3980.14.0025	P3-DN25 VA	25	1"	46	50,0
3980.14.0032	P3-DN31 VA	31	1 1/4"	58	70,0
3980.14.0040	P3-DN38 VA	38	1 1/2"	64	70,0

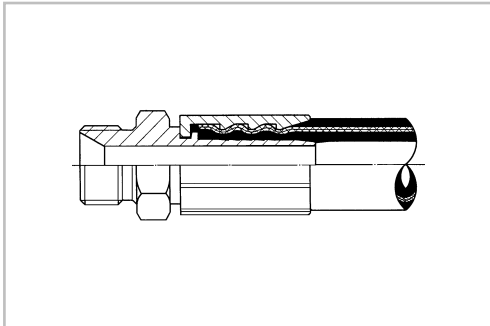
Pressfassungen für Thermoplastik-Schläuche

Pressfassung für Thermoplastik-Textilschlauch für Hochdruckreiniger Typ: KTE, kalt



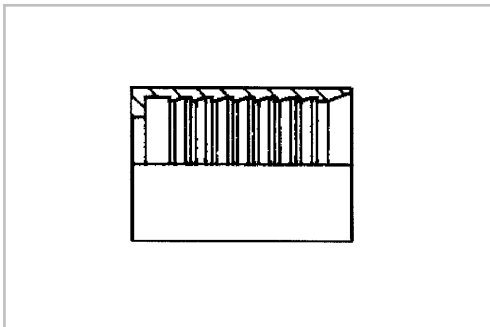
Artikel-Nummer	Typ	DN
3350.15.0004	XV04K	06

Pressfassung für TP 10 Hochdruckschlauch



Artikel-Nummer	Typ	DN
3350.15.1004	XJ04HS	06

Pressfassungen für Thermoplastikschläuche TP1 und Farbspritzschläuche TP3FS



Artikel-Nummer	Typ	DN
3350.14.1006	XV04R1	06
3350.14.1008	XV05R1	08
3350.14.1010	XV06R1	10
3350.14.1012	XV08R1	12

Pressfassungen für Thermoplastikschläuche R8

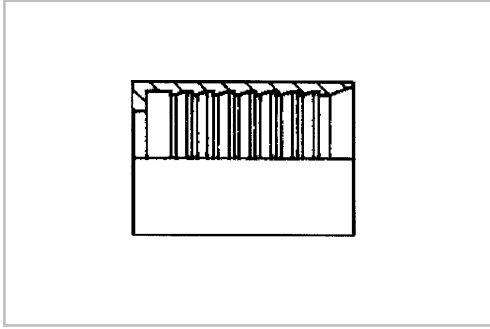
Artikel-Nummer	Typ	DN
3350.14.2012	XV08R2	12



Artikel-Nummer	Typ	DN
3360.14.1104	XV04R1-VA	06
3360.14.1110	XV06R1-VA	10
3360.14.1112	XV08R1-VA	12

Pressfassungen für Thermoplastik-Schläuche

Pressfassungen für Thermoplastikschläuche TP2 und TP4FS



Artikel-Nummer	Typ	DN
3350.14.2006	XV04R2	06
3350.14.2010	XV06R2	10
3350.14.2012	XV08R2	12
3350.14.2016	XV10R2	16
3350.14.2020	XV12R2	20



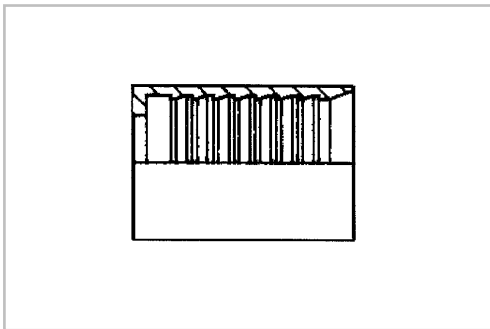
Artikel-Nummer	Typ	DN
3360.14.2106	XV04R2-VA	06
3360.14.2110	XV06R2-VA	10
3360.14.2112	XV08R2-VA	12

Pressfassungen für Thermoplastikschläuche TP-R7 und TP-R8



Artikel-Nummer	Typ	DN
3350.14.8005	XV03R8	05

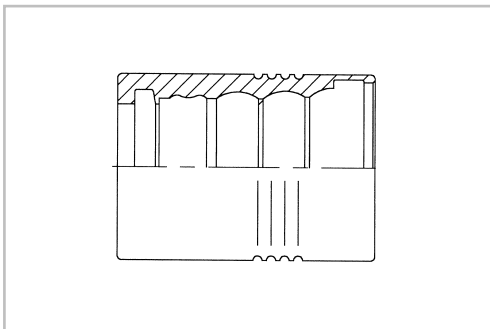
Pressfassungen für Thermoplastikschläuche R8



Artikel-Nummer	Typ	DN
3350.14.1006	XV04R1	06
3350.14.1008	XV05R1	08
3350.14.1010	XV06R1	10
3350.14.2012	XV08R2	12

Pressfassungen für Gummi-Hydraulikschläuche

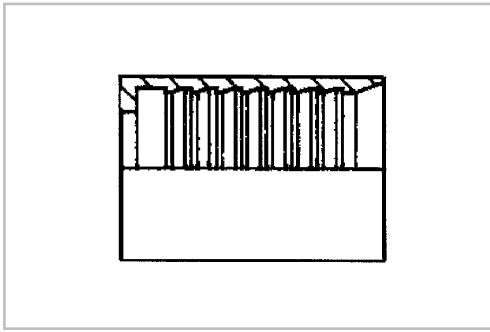
Pressfassungen mit Ausreißsicherung für 4-Spiralschläuche nach DIN 20 023, Teil 2 (4SH)



Artikel-Nummer	Typ
3380.00.0020	P4-I-DN 19
3380.00.0025	P4-I-DN 25
3380.00.0032	P4-I-DN 32
3380.00.0040	P4-I-DN 40
3380.00.0050	P4-I-DN 50

Pressfassungen für PTFE-Schläuche

Pressfassungen für PTFE-Schläuche TEF1H, TEF5H und TEF3W-H



Artikel-Nummer	Typ	DN
3350.13.2005	XV03P2	05
3350.13.0430	XV04P3W	06
3350.13.0530	XV05P3W	08
3350.13.0630	XV06P3W	10
3350.13.0830	XV08P3W	12
3350.13.1030	XV10P3W	16
3350.13.1230	XV12P3W	20
3350.13.1630	XV16P3W	25

Edelstahl

Artikel-Nummer	Typ	DN
3360.08.0006	XV06P3W-VA	10

Pressfassungen für PTFE-Schläuche TEF1H



Artikel-Nummer	Typ	DN
3360.08.0004	X04P-VA	06
3360.08.0005	X05P-C-VA	08

Edelstahl

Artikel-Nummer	Typ	DN
3360.08.0008	X08P-VA	12

Pressarmaturen für CO-2 Schläuche

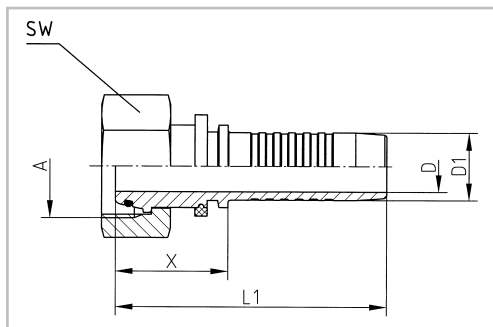
Pressarmaturen für CO-2 Schläuche mit Fassung 2202 1200



Artikel-Nummer	Typ	DN	Gewinde
3385.60.0016	DK0-16S	12	M 24 x 1,5 mm

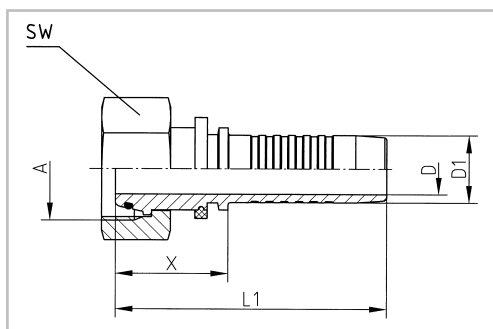
Anschlussnippel „Reihe XV“, für Hydraulikschläuche: 1SC, 1SN, 2SC, 2SN, 2TE, 4 SP, TPK, PTFE

INHALT
ALLGEMEINES
SCHLÄUCHE
ARMATUREN
HYDRAULIK
ROHRVERSCHRAUBUNGEN
DICHTUNGSTECHNIK
PUMPEN
BETRIEBSCHÉMIE
STICHWORTVERZEICHNIS



Dichtkegel 24° mit Überwurfmutter und O-Ring, leichte Reihe, metrisch DIN (DKOL)

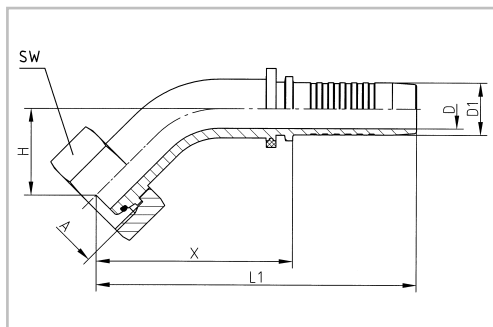
Artikel-Nummer	DN	Typ	Gewinde
3350.61.0603	05	XV12MSOF06-03	M 12 x 1,5
3350.61.0604	06	XV14MSOF06-04	M 14 x 1,5
3350.61.0804	06	XV14MSOF08-04	M 14 x 1,5
3350.61.1004	06	XV16MSOF10-04	M 16 x 1,5
3350.61.1204	06	XV18MSOF12-04	M 18 x 1,5
3350.61.1005	08	XV16MSOF10-05	M 16 x 1,5
3350.61.1205	08	XV18MSOF12-05	M 18 x 1,5
3350.61.1006	10	XV16MSOF10-06	M 16 x 1,5
3350.61.1206	10	XV18MSOF12-06	M 18 x 1,5
3350.61.1208	12	XV18MSOF12-08	M 18 x 1,5
3350.61.1508	12	XV22MSOF15-08	M 22 x 1,5
3350.61.1810	16	XV26MSOF18-10	M 26 x 1,5
3350.61.2212	20	XV30MSOF22-12	M 30 x 2,0
3350.61.2816	25	XV36MSOF28-16	M 36 x 2,0
3350.61.3520	32	XV45MSOF35-20	M 45 x 2,0
3350.61.4224	40	XV52MSOF42-24	M 52 x 2,0



Dichtkegel 24° mit Überwurfmutter und O-Ring, schwere Reihe, metrisch DIN (DKOS)

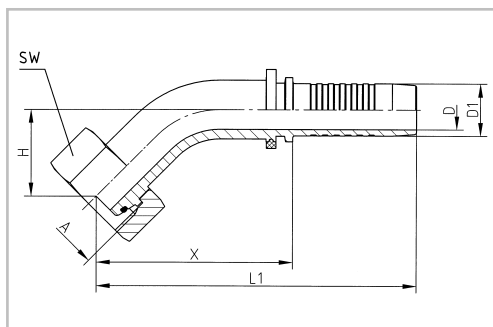
Artikel-Nummer	DN	Typ	Gewinde
3350.56.0803	05	XV16MSF08-03	M 16 x 1,5
3350.62.0604	06	XV14MSOF06-04	M 14 x 1,5
3350.62.0804	06	XV16MSOF08-04	M 16 x 1,5
3350.62.1004	06	XV18MSOF10-04	M 18 x 1,5
3350.62.1005	08	XV18MSOF10-05	M 18 x 1,5
3350.62.1205	08	XV20MSOF12-05	M 20 x 1,5
3350.62.1206	10	XV20MSOF12-06	M 20 x 1,5
3350.62.1406	10	XV22MSOF14-06	M 22 x 1,5
3350.62.1606	10	XV24MSOF16-06	M 24 x 1,5
3350.62.1608	12	XV24MSOF16-08	M 24 x 1,5
3350.56.1810	16	XV27MSOF18-10	M 27 x 2,0
3350.62.2010	16	XV30MSOF20-10	M 30 x 2,0
3350.62.2012	20	XV30MSOF20-12	M 30 x 2,0
3350.62.2512	20	XV36MSOF25-16	M 36 x 2,0
3350.62.2513	20	XV36MSOF25-12-41	M 36 x 2,0
3350.62.3016	25	XV42MSOF30-16	M 42 x 2,0
3350.62.3820	32	XV52MSOF38-20	M 52 x 2,0

Anschlussnippel „Reihe XV“, für Hydraulikschläuche: 1SC, 1SN, 2SC, 2SN, 2TE, 4 SP, TPK, PTFE



Dichtkegel 24° mit Überwurfmutter und O-Ring, leichte Reihe,
metrisch DIN, Bogen 45°, (DKOL-45)

Artikel-Nummer	DN	Typ	Gewinde
3350.63.0644	05	XV12MSOF06-45S03	M 12 x 1,5
3350.63.0645	06	XV12MSOF06-45S04	M 12 x 1,5
3350.63.0845	06	XV14MSOF08-45S04	M 14 x 1,5
3350.63.1045	08	XV16MSOF10-45S05	M 16 x 1,5
3350.63.1345	08	XV18MSOF12-45S05	M 18 x 1,5
3350.63.1245	10	XV18MSOF12-45S06	M 18 x 1,5
3350.63.1545	12	XV22MSOF15-45S08	M 22 x 1,5
3350.63.1845	16	XV26MSOF18-45S10	M 26 x 1,5
3350.63.2245	20	XV30MSOF22-45S12	M 30 x 2,0
3350.63.2845	25	XV36MSOF28-45S16	M 36 x 2,0
3350.63.3545	32	XV45MSOF35-45S20	M 45 x 2,0
3350.63.4245	40	XV52MSOF45-45S24	M 52 x 2,0



Dichtkegel 24° mit Überwurfmutter und O-Ring, schwere Reihe,
metrisch DIN, Bogen 45°, (DKOS-45)

Artikel-Nummer	DN	Typ	Gewinde
3350.64.0845	06	XV16MSOF08-45S04	M 16 x 1,5
3350.64.1045	06	XV18MSOF10-45S04	M 18 x 1,5
3350.64.1145	08	XV18MSOF10-45S05	M 18 x 1,5
3350.64.1245	08	XV20MSOF12-45S05	M 20 x 1,5
3350.64.1247	10	XV20MSOF12-45S06	M 20 x 1,5
3350.64.1445	10	XV22MSOF14-45S06	M 22 x 1,5
3350.64.1645	12	XV24MSOF16-45S08	M 24 x 1,5
3350.64.2045	16	XV30MSOF20-45S10	M 30 x 2,0
3350.64.2545	20	XV36MSOF25-45S12	M 36 x 2,0
3350.60.2546	20	XV36MSOF25-45S12-41	M 36 x 2,0
3350.64.3045	25	XV42MSOF30-45S16	M 42 x 2,0
3350.64.3845	32	XV52MSOF38-45S20	M 52 x 2,0

Anschlussnippel „Reihe XV“, für Hydraulikschläuche: 1SC, 1SN, 2SC, 2SN, 2TE, 4 SP, TPK, PTFE

INHALT

ALLGEMEINES

SCHLÄUCHE

ARMATUREN

HYDRAULIK

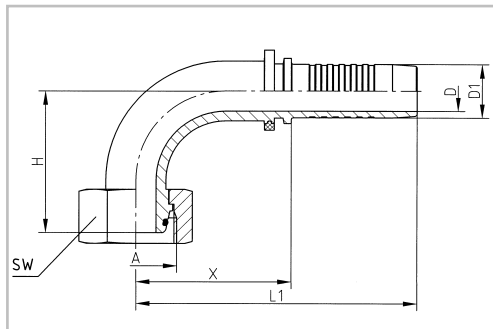
ROHRVERSCHRAUBEN-
BÜNGEN

DICHTUNGSTECHNIK

PUMPEN

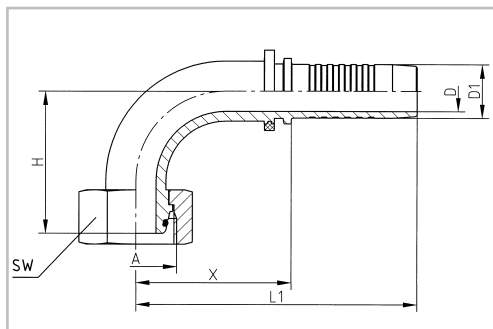
BETRIEBSCHÉMIE

STICHWORT-
VERZEICHNIS



Dichtkegel 24° mit Überwurfmutter und O-Ring, leichte Reihe, metrisch DIN, Bogen 90°, (DKOL-90)

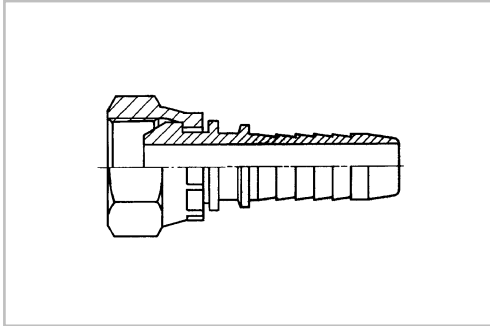
Artikel-Nummer	DN	Typ	Gewinde
3350.65.1091	05	XV16MSOF08-90S03	M 16 x 1,5
3350.56.9603	05	XV12MSOF06-90S03	M 12 x 1,5
3350.56.9206	06	XV12MSOF06-90S04	M 12 x 1,5
3350.65.0790	06	XV14MSOF08-90S04	M 14 x 1,5
3350.65.1092	06	XV16MSOF10-90S04	M 16 x 1,5
3350.65.1275	06	XV18MSOF12-90S04	M 18 x 1,5
3350.65.1090	08	XV16MSOF10-90S05	M 16 x 1,5
3350.65.1280	08	XV18MSOF12-90S05	M 18 x 1,5
3350.65.1285	10	XV18MSOF12-90S06	M 18 x 1,5
3350.65.1590	12	XV22MSOF15-90S08	M 22 x 1,5
3350.65.1890	16	XV26MSOF18-90S10	M 26 x 1,5
3350.65.2290	20	XV30MSOF22-90S12	M 30 x 2,0
3350.65.2890	25	XV36MSOF28-90S16	M 36 x 2,0
3350.65.3590	32	XV45MSOF35-90S20	M 45 x 2,0
3350.65.4290	40	XV52MSOF42-90S24	M 52 x 2,0



Dichtkegel 24° mit Überwurfmutter und O-Ring, schwere Reihe, metrisch DIN, Bogen 90°, (DKOS-90)

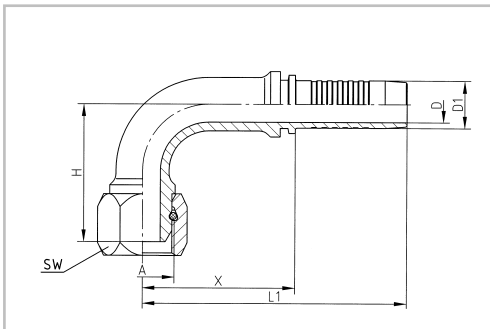
Artikel-Nummer	DN	Typ	Gewinde
3350.66.0690	06	XV14MSOF06-90S04	M 14 x 1,5
3350.66.0891	06	XV16MSOF08-90S04	M 16 x 1,5
3350.66.1091	06	XV18MSOF10-90S04	M 18 x 1,5
3350.66.1290	08	XV20MSOF12-90S05	M 20 x 1,5
3350.66.1291	10	XV20MSOF12-90S06	M 20 x 1,5
3350.66.1490	10	XV22MSOF14-90S06	M 22 x 1,5
3350.66.1691	12	XV24MSOF16-90S08	M 24 x 1,5
3350.66.2091	16	XV30MSOF20-90S10	M 30 x 2,0
3350.66.2591	20	XV36MSOF25-90S12	M 36 x 2,0
3350.66.2593	20	XV36MSOF25-90S12-41	M 36 x 2,0
3350.66.3091	25	XV42MSOF30-90S16	M 42 x 2,0
3350.66.3891	32	XV52MSOF38-90S20	M 52 x 2,0

Anschlussnippel „Reihe XV“, für Hydraulikschläuche: 1SC, 1SN, 2SC, 2SN, 2TE, 4 SP, TPK, PTFE



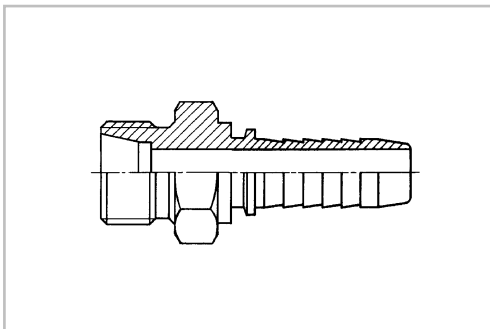
Dichtkegel 60° mit Überwurfmutter metrisch DIN, (DKM)

Artikel-Nummer	DN	Typ	Gewinde
3350.44.2612	19	XV26MF12	M 26 x 1,5
3350.44.3012	20	XV30MF12	M 30 x 1,5
3350.44.3816	25	XV38MF16	M 38 x 1,5
3350.44.4520	32	XV45MF20	M 45 x 1,5
3350.44.5224	40	XV52MF24	M 52 x 1,5



Dichtkegel 90° mit Überwurfmutter metrisch DIN, (DKM)

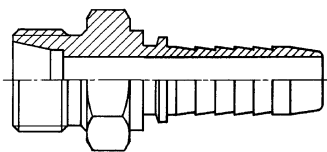
Artikel-Nummer	DN	Typ	Gewinde
3350.45.5224	40	XV52MF90S24	M 52 x 1,5



Schneidringanschluss 24° Konus mit Außengewinde,
leichte Reihe, metrisch DIN, (CEL)

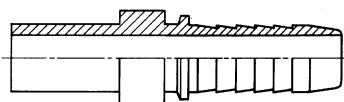
Artikel-Nummer	DN	Typ	Gewinde
3350.40.0603	05	XV12ME06-03	M 12 x 1,5
3350.40.0604	06	XV12ME06-04	M 12 x 1,5
3350.40.0804	06	XV14ME08-04	M 14 x 1,5
3350.40.1004	06	XV16ME10-04	M 16 x 1,5
3350.40.1005	08	XV16ME10-05	M 16 x 1,5
3350.40.1204	08	XV18ME12-05	M 18 x 1,5
3350.40.1006	10	XV16ME10-06	M 16 x 1,5
3352.40.1206	10	XV18ME12-06	M 18 x 1,5
3350.40.1506	10	XV22ME15-06	M 22 x 1,5
3350.40.1508	12	XV22ME15-08	M 22 x 1,5
3350.40.1808	12	XV26ME18-08	M 26 x 1,5
3350.40.1810	16	XV26ME18-10	M 26 x 1,5
3350.40.2212	20	XV30ME22-12	M 30 x 2,0
3350.40.2816	25	XV36ME28-16	M 36 x 2,0
3350.40.3520	32	XV45ME35-20	M 45 x 2,0
3350.40.4224	40	XV52ME42-24	M 52 x 2,0

Anschlussnippel „Reihe XV“, für Hydraulikschläuche: 1SC, 1SN, 2SC, 2SN, 2TE, 4 SP, TPK, PTFE



Schneidringanschluss 24° Konus mit Außengewinde,
schwere Reihe, metrisch DIN, (CES)

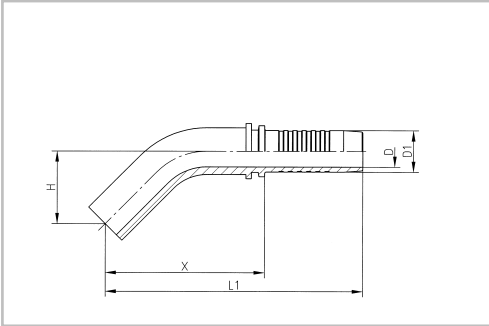
Artikel-Nummer	DN	Typ	Gewinde
3350.42.0803	05	XV16ME08-03	M 16 x 1,5
3350.42.0804	06	XV16ME08-04	M 16 x 1,5
3350.42.1004	06	XV18ME10-04	M 18 x 1,5
3350.42.1205	08	XV20ME12-05	M 20 x 1,5
3350.42.1206	10	XV20ME12-06	M 20 x 1,5
3350.42.1406	10	XV22ME14-06	M 22 x 1,5
3350.42.1608	12	XV24ME16-08	M 24 x 1,5
3350.42.2010	16	XV30ME20-10	M 30 x 2,0
3350.42.2012	20	XV30ME20-12	M 30 x 2,0
3350.42.2512	20	XV36ME25-12	M 36 x 2,0
3350.42.2516	25	XV36ME25-16	M 36 x 2,0
3350.42.3016	25	XV42ME30-16	M 42 x 2,0
3350.42.3820	32	XV52ME38-20	M 52 x 2,0



Rohrstutzen, leichte Reihe, metrisch DIN, (RSL)

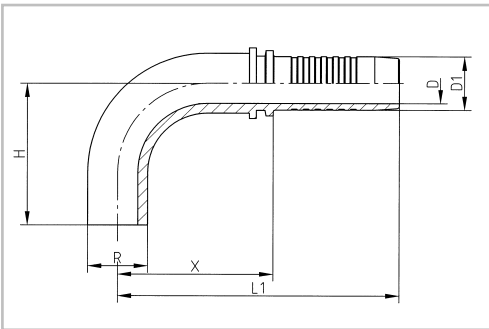
Artikel-Nummer	DN	Typ	Rohr Ø
3350.50.0603	05	XV06MOSE03	6 mm
3350.50.0803	05	XV08MOSE03	8 mm
3350.50.0604	06	XV06MOSE04	6 mm
3350.50.0804	06	XV08MOSE04	8 mm
3350.50.1005	08	XV10MOSE05	10 mm
3350.50.1060	10	XV10MOSE06	10 mm
3350.50.1206	10	XV12MOSE06	12 mm
3350.50.1506	10	XV15MOSE06	15 mm
3350.50.1208	12	XV12MOSE08	12 mm
3350.50.1508	12	XV15MOSE08	15 mm
3350.50.1808	12	XV18MOSE08	18 mm
3350.50.1810	16	XV18MOSE10	18 mm
3350.50.2210	20	XV22MOSE12	22 mm
3350.50.2816	25	XV28MOSE16	28 mm

Anschlussnippel „Reihe XV“, für Hydraulikschläuche: 1SC, 1SN, 2SC, 2SN, 2TE, 4 SP, TPK, PTFE



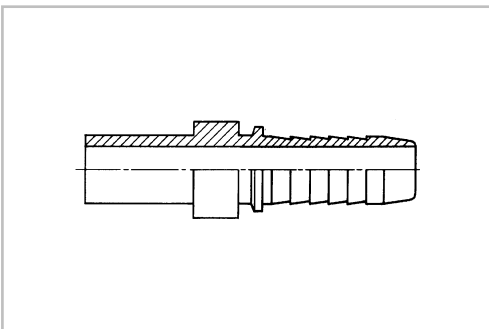
Rohrstutzen, leichte Reihe, metrisch DIN, 45° Bogen, (RSS)

Artikel-Nummer	DN	Typ	Rohr Ø
3350.50.4501	06	XV06MOSE45S04	6 mm



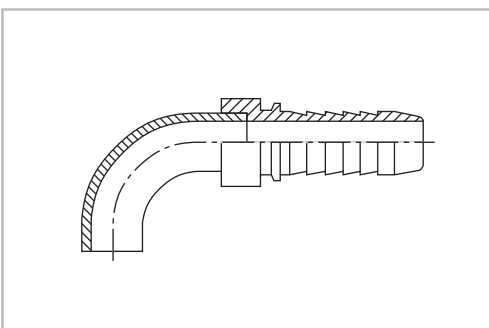
Rohrstutzen, leichte Reihe, metrisch DIN, 90° Bogen, (RSL)

Artikel-Nummer	DN	Typ	Rohr Ø
3350.50.9001	06	XV06MOSE90S04	6 mm
3350.50.9804	06	XV08MOSE90S04	8 mm



Rohrstutzen, schwere Reihe, metrisch DIN, (RSS)

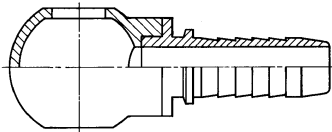
Artikel-Nummer	DN	Typ	Rohr Ø
3350.51.1004	06	XV10MOSE04	10 mm
3350.51.1204	06	XV12MOSE04	12 mm
3350.51.1205	08	XV12MOSE05	12 mm
3350.51.1606	10	XV16MOSE06	16 mm
3350.51.1608	12	XV16MOSE08	16 mm
3350.51.2010	16	XV20MOSE10	20 mm



Rohrstutzen, schwere Reihe, metrisch DIN, 90° Bogen, (RSS)

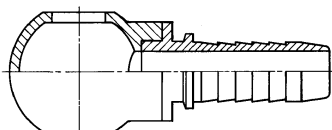
Artikel-Nummer	DN	Typ	Rohr Ø
3350.51.9013	06	XV10MOSE90S04	10 mm

Anschlussnippel „Reihe XV“, für Hydraulikschläuche: 1SC, 1SN, 2SC, 2SN, 2TE, 4 SP, TPK, PTFE



Ringnippel für Hohlverschraubung, metrisch DIN

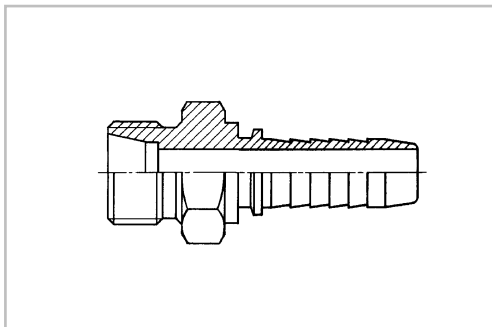
Artikel-Nummer	DN	Typ	Hohlverschraubung Ø
3350.54.1004	06	XV10MRN04	10 mm
3350.54.0040	06	XV12MRN04	12 mm
3350.54.0048	06	XV14MRN04	14 mm
3350.54.0045	08	XV12MRN05	12 mm
3350.54.0050	08	XV14MRN05	14 mm
3350.54.0060	10	XV16MRN06	16 mm
3350.54.0070	10	XV18MRN06	18 mm
3350.54.0080	12	XV22MRN10	22 mm
3350.54.0100	16	XV22MRN10	22 mm
3350.54.0120	20	XV26MRN12	26 mm
3350.54.0160	25	XV30MRN16	30 mm



Ringnippel für Hohlverschraubung, zöllig

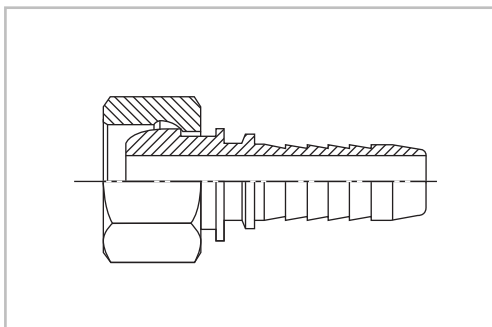
Artikel-Nummer	DN	Typ	Hohlverschraubung Ø
3350.72.0404	06	XV04BGK04	1/4"
3350.72.0806	10	XV08BGK06	1/2"
3350.72.0606	10	XV06BGK06	3/8"
3350.72.0808	12	XV08BGK08	1/2"
3350.72.0608	12	XV06BKG08	3/8"
3350.72.1212	20	XV12BGK12	3/4"
3350.72.1616	25	XV16BGK16	1"

Anschlussnippel „Reihe XV“, für Hydraulikschläuche: 1SC, 1SN, 2SC, 2SN, 2TE, 4 SP, TPK, PTFE



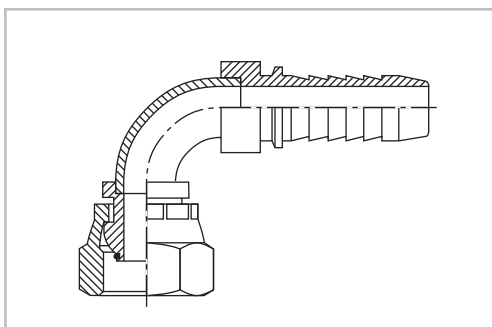
Außengewinde Gasrohrausführung französisch Ermeto

Artikel-Nummer	DN	Typ	Gewinde
3350.76.2712	20	XV36GE27-12	M 36 x 1,5
3350.76.3316	25	XV45GE33-16	M 45 x 1,5



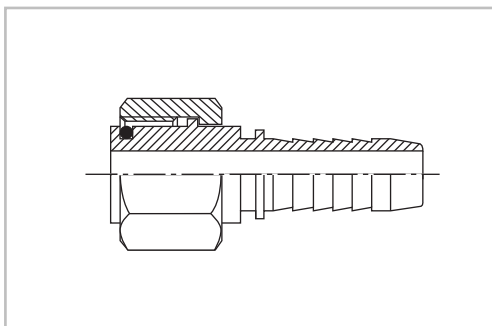
Dichtkegel Gasrohrausführung französisch Ermeto

Artikel-Nummer	DN	Typ	Gewinde
3350.75.2110	16	XV30GF21-10	M 30 x 1,5



Dichtkegel Gasrohrausführung französisch Ermeto, 90° Bogen

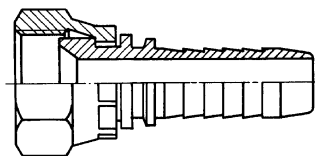
Artikel-Nummer	DN	Typ	Gewinde
3350.74.1790	12	XV24G17-90S08	M 24 x 1,5
3350.74.2190	16	XV30G21-90S10	M 30 x 1,5



HANOMAG-Nippel komplett mit Überwurfmutter und O-Ring

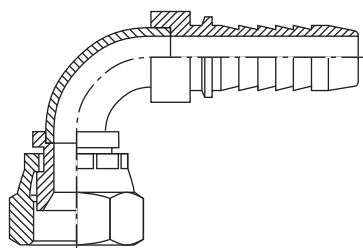
Artikel-Nummer	DN	Typ	Gewinde	SW
3350.73.3116	25	XV42HANO31-16	M 42 x 3	50

Anschlussnippel „Reihe XV“, für Hydraulikschläuche: 1SC, 1SN, 2SC, 2SN, 2TE, 4 SP, TPK, PTFE



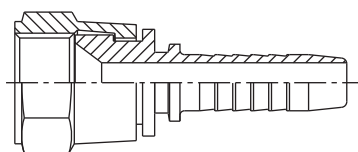
Japanischer Anschluss mit Überwurfmutter metrisch,
Dichtkonus 60° ähnlich JIC

Artikel-Nummer	DN	Typ	Gewinde
3350.46.0040	06	XV14MJF04	M 14 x 1,5
3350.46.0050	06	XV16MJF04	M 16 x 1,5
3350.46.0055	10	XV16MJF06	M 16 x 1,5
3350.46.0060	10	XV18MJF06	M 18 x 1,5
3350.46.0075	10	XV20MJF06	M 20 x 1,5
3350.46.0080	12	XV22MJF08	M 22 x 1,5
3350.46.0090	12	XV24MJF08	M 24 x 1,5
3350.46.0100	16	XV24MJF10	M 24 x 1,5
3350.46.0120	20	XV30MJF12	M 30 x 1,5
3350.46.0160	25	XV33MJF16	M 33 x 1,5



Japanischer Anschluss mit Überwurfmutter metrisch,
Dichtkonus 60° ähnlich JIC, 90° Bogen

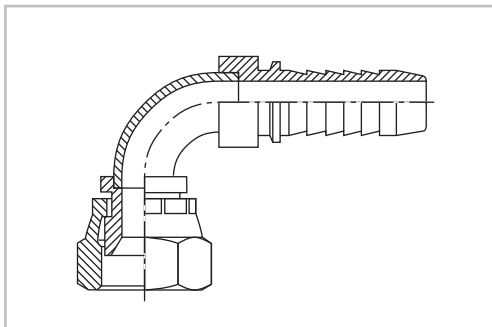
Artikel-Nummer	DN	Typ	Gewinde
3350.46.9006	10	XV18MJF90S06	M 18 x 1,5
3350.46.9012	20	XV30MJF90S12	M 30 x 1,5



Japanischer Anschluss mit Überwurfmutter BSP, Dichtkonus 60°
ähnlich JIC

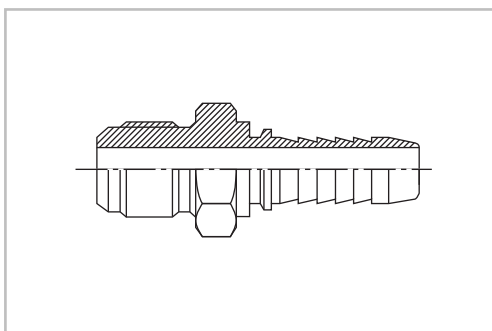
Artikel-Nummer	DN	Typ	Gewinde
3350.58.0404	06	XV04BJF04	R 1/4"
3350.58.0606	10	XV06BJF06	R 3/8"
3350.58.0808	12	XV08BJF08	R 1/2"
3350.58.1212	20	XV12BJF12	R 3/4"

Anschlussnippel „Reihe XV“, für Hydraulikschläuche: 1SC, 1SN, 2SC, 2SN, 2TE, 4 SP, TPK, PTFE



Japanischer Anschluss mit 90° Überwurfmutter BSP,
Dichtkonus 60° ähnlich JIC

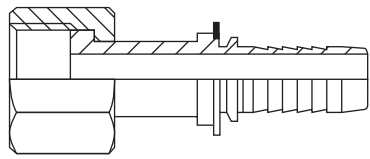
Artikel-Nummer	DN	Typ	Gewinde
3350.58.9808	12	XV08BJF90S08	R1/2"



Japanischer Anschluss mit Außengewinde metrisch,
Dichtkonus 60° ähnlich JIC

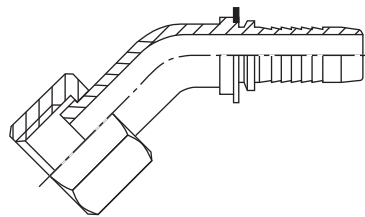
Artikel-Nummer	DN	Typ	Gewinde
3350.47.1404	06	XV14MJM04	M 14 x 1,5
3350.47.1806	10	XV18MJM06	M 18 x 1,5
3350.47.2006	10	XV20MJM06	M 20 x 1,5
3350.47.2208	12	XV22MJM08	M 22 x 1,5
3350.47.2408	10	XV24MJM08	M 24 x 1,5
3350.47.2410	16	XV24MJM10	M 24 x 1,5
3350.47.3012	20	XV30MJM12	M 30 x 1,5
3350.47.3316	25	XV33MJM16	M 33 x 1,5

Anschlussnippel „Reihe XV“, für Hydraulikschläuche: 1SC, 1SN, 2SC, 2SN, 2TE, 4 SP, TPK, PTFE



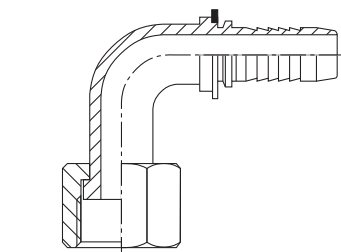
ORFS-Anschluss mit UN(F)-Gewinde

Artikel-Nummer	DN	Typ	Gewinde
3350.67.0404	06	XV04LORF04	9/16"-18
3350.67.0604	06	XV06LORF04	11/16"-16
3350.67.0605	08	XV06LORF05	11/16"-16
3350.67.0606	10	XV06LORF06	11/16"-16
3350.67.0806	10	XV08LORF06	13/16"-16
3350.67.0808	12	XV08LORF08	13/16"-16
3350.67.1008	12	XV10LORF08	1"-14
3350.67.1010	16	XV10LORF10	1"-14
3350.67.1212	20	XV12LORF12	1.3/16"
3350.67.1616	25	XV16LORF16	1.7/16"-12
3350.67.2020	32	XV20LORF20	1.11/16"-12



ORFS-Anschluss mit UN(F)-Gewinde, Bogen 45°

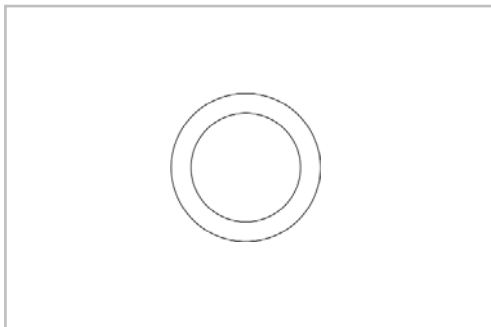
Artikel-Nummer	DN	Typ	Gewinde
3350.68.0605	08	XV06LORF45S05	11/16"-16
3350.68.0606	10	XV06LORF45S06	11/16"-16
3350.68.0808	12	XV08LORF45S08	13/16"-16
3350.68.1010	16	XV10LORF45S10	1"-14
3350.68.1212	20	XV12LORF45S12	1.3/16"
3350.68.1616	25	XV16LORF45S16	1.7/16"-12



ORFS-Anschluss mit UN(F)-Gewinde, Bogen 90°

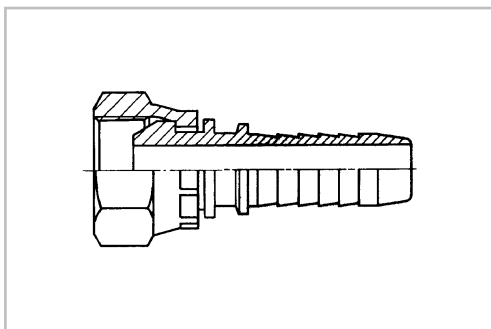
Artikel-Nummer	DN	Typ	Gewinde
3350.69.0404	06	XV04LORF90S04	9/16"-18
3350.69.0604	06	XV06LORF90S04	11/16"
3350.69.0605	08	XV06LORF90S05	11/16"
3350.69.0606	10	XV06LORF90S06	11/16"-16
3350.69.0607	10	XV06LORF90SL06	11/16"-16
3350.69.0806	10	XV08LORF90S06	13/16"
3350.69.0808	12	XV08LORF90S08	13/16"-16
3350.69.1010	16	XV10LORF90S10	1"-14
3350.69.1212	20	XV12LORF90S12	1.3/16"-12
3350.69.1213	20	XV12LORF90SL12	1.13/16-12
3350.69.1616	25	XV16LORF90S16	1.7/16"-12

Anschlussnippel „Reihe XV“, für Hydraulikschläuche: 1SC, 1SN, 2SC, 2SN, 2TE, 4 SP, TPK, PTFE



O-Ringe für ORFS-Anschluss

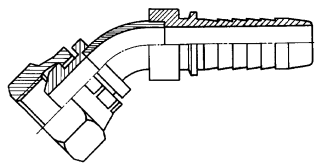
Artikel-Nummer	Typ	Abmessung	Größe
3750.60.0060	OR06ORFS	9,25 x 1,78	11/16"-16UNF
3750.60.0080	OR08ORFS	12,42 x 1,78	13/16"-16UNF
3750.60.0100	OR10ORFS	15,60 x 1,78	1"-14UNF
3750.60.0120	OR12ORFS	18,77 x 1,78	1.3/16"-12UNF
3750.60.0160	OR16ORFS	23,52 x 1,78	1.7/16"-12UNF



BSP-Dichtkegel 60° mit Überwurfmutter, (DKR)

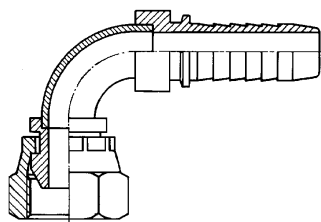
Artikel-Nummer	DN	Typ	Gewinde
3350.20.0204	06	XV02BF04	R 1/8"
3350.20.0400	06	XV04BF04	R 1/4"
3350.20.0405	08	XV04BF05	R 1/4"
3350.20.0406	10	XV04BF06	R 1/4"
3350.20.0500	06	XV06BF04	R 3/8"
3350.20.0600	08	XV06BF05	R 3/8"
3350.20.0655	08	XV06BF05	R 3/8"
3350.20.0610	10	XV06BF06	R 3/8"
3350.20.0612	12	XV06BF08	R 3/8"
3350.20.0700	10	XV08BF06	R 1/2"
3350.20.0800	12	XV08BF08	R 1/2"
3350.20.0880	12	XV10BF08	R 5/8"
3350.20.1000	16	XV10BF10	R 5/8"
3350.20.1208	12	XV12BF08	R 3/4"
3350.20.1210	16	XV12BF10	R 3/4"
3350.20.1212	20	XV12BF12	R 3/4"
3350.20.1612	20	XV16BF12	R 1"
3350.20.1600	25	XV16BF16	R 1"
3350.20.2020	32	XV20BF20	R 1 1/4"
3350.20.2400	40	XV24BF24	R 1 1/2"
3350.20.3232	50	XV32BF32	R 2"

Anschlussnippel „Reihe XV“, für Hydraulikschläuche: 1SC, 1SN, 2SC, 2SN, 2TE, 4 SP, TPK, PTFE



BSP-Dichtkegel 60° mit Überwurfmutter, Bogen 45°, (DKR-45)

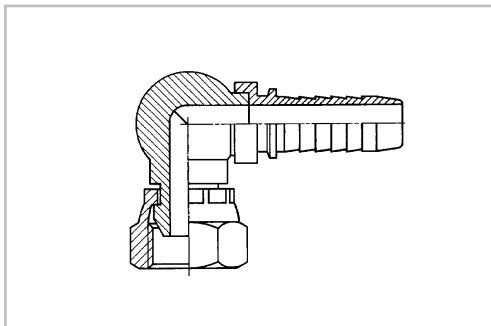
Artikel-Nummer	DN	Typ	Gewinde
3350.20.0004	06	XV04B45S04	R 1/4"
3350.20.0605	08	XV06B45S05	R 3/8"
3350.20.0006	10	XV06B45S06	R 3/8"
3350.20.0806	10	XV08B45S06	R 1/2"
3350.20.0008	12	XV08B45S08	R 1/2"
3350.20.1010	16	XV10B45S10	R 5/8"
3350.20.0011	20	XV12B45S12	R 3/4"
3350.20.0016	25	XV16B45S16	R 1"
3350.20.0020	32	XV20B45S20	R 1 1/4"
3350.20.2425	40	XV24B45S24	R 1 1/2"



BSP-Dichtkegel 60° mit Überwurfmutter, Bogen 90°, (DKR-90)

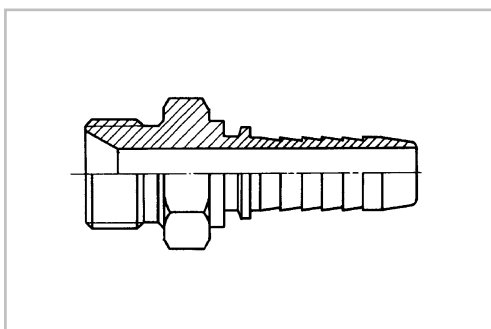
Artikel-Nummer	DN	Typ	Gewinde
3350.20.0040	06	XV04B90S04	R 1/4"
3350.20.0640	06	XV06B90S04	R 3/8"
3350.20.0650	08	XV06B90S05	R 3/8"
3350.20.0007	10	XV06B90S06	R 3/8"
3350.20.1228	12	XV12B90S08	R 3/4"
3350.20.0680	12	XV06B90S08	R 3/8"
3350.20.1080	10	XV08B90S06	R 1/2"
3350.20.1086	12	XV08B90S08	R 1/2"
3350.20.1100	16	XV10B90S10	R 5/8"
3350.20.1209	16	XV12B90S10	R 3/4"
3350.20.0012	20	XV12B90S12	R 3/4"
3350.20.1112	20	XV16B90S12	R 1"
3350.20.1116	25	XV16B90S16	R 1"
3350.20.1120	32	XV20B90S20	R 1 1/4"
3350.20.2424	40	XV24B90S24	R 1 1/2"

Anschlussnippel „Reihe XV“, für Hydraulikschläuche: 1SC, 1SN, 2SC, 2SN, 2TE, 4 SP, TPK, PTFE



BSP-Dichtkegel 60° mit Überwurfmutter, Kompaktbogen 90°, (DKR-90)

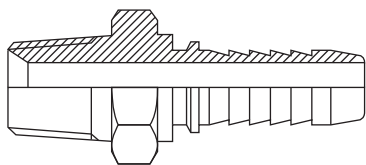
Artikel-Nummer	DN	Typ	Gewinde
3350.20.1065	08	XV06B90K05	R 3/8"
3350.20.1066	10	XV06B90K06	R 3/8"
3350.20.1088	12	XV08B90K08	R 1/2"
3350.20.1122	20	XV12B90K12	R 3/4"



BSP-Außengewinde mit Dichtkonus 60°, (AGR)

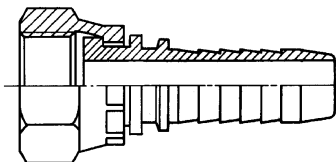
Artikel-Nummer	DN	Typ	Gewinde
3350.21.0204	06	XV02BM04	R 1/8"
3350.21.0400	06	XV04BM04	R 1/4"
3350.21.0604	06	XV06BM04	R 3/8"
3350.21.0605	08	XV06BM05	R 3/8"
3350.21.0606	10	XV06BM06	R 3/8"
3350.21.0608	12	XV06BM08	R 3/8"
3350.21.0806	10	XV08BM06	R 1/2"
3350.21.0810	12	XV08BM08	R 1/2"
3350.21.0811	16	XV08BM10	R 1/2"
3350.21.1010	16	XV10BM10	R 5/8"
3350.21.1210	16	XV12BM10	R 3/4"
3350.21.1212	20	XV12BM12	R 3/4"
3350.21.1600	25	XV16BM16	R 1"
3350.21.1612	20	XV16BM12	R 1"
3350.21.2020	32	XV20BM20	R 1 1/4"
3350.21.2400	40	XV24BM24	R 1 1/2"

Anschlussnippel „Reihe XV“, für Hydraulikschläuche: 1SC, 1SN, 2SC, 2SN, 2TE, 4 SP, TPK, PTFE



BSP-Außengewinde, konisch, (AGR-konisch)

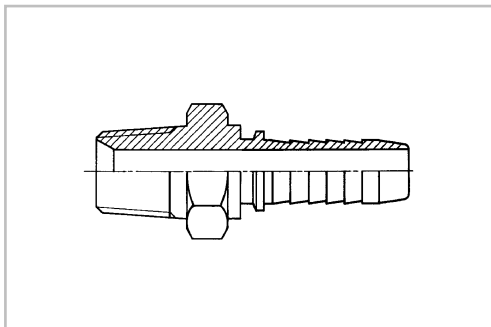
Artikel-Nummer	DN	Typ	Gewinde
3350.22.0204	06	XV02BMT04	R 1/8"
3350.22.0404	06	XV04BMT04	R 1/4"
3350.22.0604	06	XV06BMT04	R 3/8"
3350.22.0605	08	XV06BMT05	R 3/8"
3350.22.0606	10	XV06BMT06	R 3/8"
3350.22.1212	20	XV12BMT12	R 3/4"
3350.22.1616	25	XV16BMT16	R 1"
3350.22.2020	32	XV20BMT20	R 1 1/4"



BSP-Nippel, flachdichtend, mit Überwurfmutter

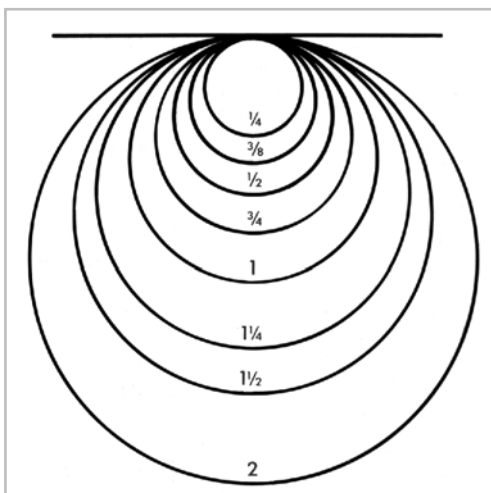
Artikel-Nummer	DN	Typ	Gewinde
3350.23.0077	06	XV04FF04	R 1/4"
3350.23.0078	08	XV06FF05	R 3/8"
3350.23.0079	08	XV08FF05	R 1/2"
3350.23.0080	10	XV08FF06	R 1/2"
3350.23.0082	10	XV06FF06	R 3/8"
3350.23.0081	12	XV08FF08	R 1/2"
3350.23.0085	12	XV12FF08	R 3/4"
3350.23.0086	16	XV12FF10	R 3/4"
3350.23.0087	20	XV12FF12	R 3/4"
3350.23.0088	20	XV16FF12	R 1"
3350.23.0089	25	XV16FF16	R 1"
3350.23.0090	32	XV20FF20	R 1 1/4"

Anschlussnippel „Reihe XV“, für Hydraulikschläuche: 1SC, 1SN, 2SC, 2SN, 2TE, 4 SP, TPK, PTFE



NPTF-Außengewinde, (AGN)

Artikel-Nummer	DN	Typ	Gewinde
3350.48.0024	06	XV02NM04	1/8"-27
3350.48.0040	06	XV04NM04	1/4"-18
3350.48.0045	08	XV04NM05	1/4"-18
3350.48.0046	10	XV04NM06	1/4"-18
3350.48.0064	06	XV06NM04	3/8"-18
3350.48.0065	08	XV06NM05	3/8"-18
3350.48.0060	10	XV06NM06	3/8"-18
3350.48.0068	12	XV06NM08	3/8"-18
3350.48.0086	10	XV08NM06	1/2"-14
3350.48.0080	12	XV08NM08	1/2"-14
3350.48.0810	16	XV08NM10	1/2"-14
3350.48.1210	16	XV12NM10	3/4"-14
3350.48.0120	20	XV12NM12	3/4"-14
3350.48.0128	12	XV12NM08	3/4"-14
3350.48.0160	25	XV16NM16	1"-11 1/2
3350.48.0200	32	XV20NM20	1 1/4"-11 1/2
3350.48.0240	40	XV24NM24	1 1/2"-11 1/2

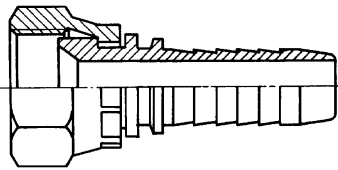


Technische Information zu Amerikanischen Gewindeanschlüssen (NPT)

American National Standard Taper Pipe Threads -
NPTF und NPSM

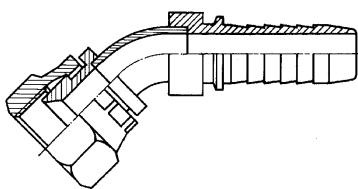
Um das Nennmaß des NPT-Gewindes zu bestimmen,
hält man das Ende des Gewindes gegen den
passenden Kreis.

Anschlussnippel „Reihe XV“, für Hydraulikschläuche: 1SC, 1SN, 2SC, 2SN, 2TE, 4 SP, TPK, PTFE



JIC-Dichtkegel 37°, mit Überwurfmutter UNF-Gewinde, (DKJ)

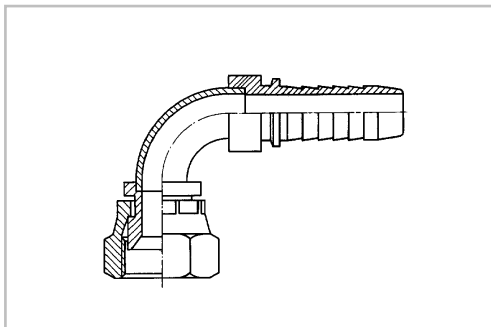
Artikel-Nummer	DN	Typ	Gewinde
3350.34.0704	06	XV07JF04	7/16"-20
3350.34.0804	06	XV08JF04	1/2"-20
3350.34.0805	08	XV08JF05	1/2"-20
3350.34.0806	10	XV08JF06	1/2"-20
3350.34.0904	06	XV09JF04	9/16"-18
3350.34.0905	08	XV09JF05	9/16"-18
3350.34.0906	10	XV09JF06	9/16"-18
3350.34.1206	10	XV12JF06	3/4"-16
3350.34.1208	12	XV12JF08	3/4"-16
3350.34.1408	12	XV14JF08	7/8"-14
3350.34.1708	12	XV17JF08	1 1/16"-12
3350.34.1410	16	XV14JF10	7/8"-14
3350.34.1710	16	XV17JF10	1.1/16"-12
3350.34.1712	20	XV17JF12	1.1/16"-12
3350.34.1912	20	XV19JF12	1.3/16"-12
3350.34.2112	20	XV21JF12	1.5/16"-12
3350.34.2116	25	XV21JF16	1.1/16"-12
3350.34.2620	32	XV26JF20	1.5/8"-12
3350.34.3024	40	XV30JF24	1.7/8"-12



JIC-Dichtkegel 37°, mit Überwurfmutter, Bogen 45°, (DKJ-45)

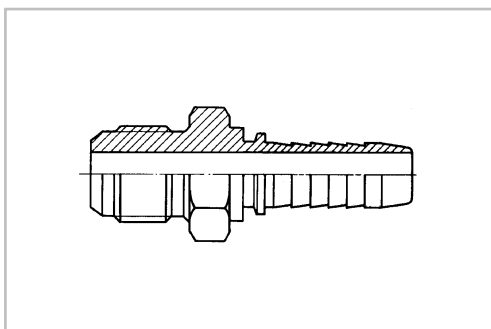
Artikel-Nummer	DN	Typ	Gewinde
3350.38.4500	06	XV07J45S04	7/16"-20
3350.38.4501	06	XV08J45S04	1/2"-20
3350.38.4503	08	XV08J45S05	1/2"-20
3350.38.4504	06	XV09J45S04	9/16"-18
3350.38.4505	08	XV09J45S05	9/16"-18
3350.38.4506	10	XV09J45S06	9/16"-18
3350.38.4507	10	XV12J45S06	3/4"-16
3350.38.4508	10	XV08J45S06	1/2"-20
3350.38.4509	12	XV12J45S08	3/4"-16
3350.38.4510	12	XV14J45S08	7/8"-14
3350.38.4511	16	XV14J45S10	7/8"-14
3350.38.4514	16	XV17J45S10	1.1/16"-12
3350.38.4512	20	XV17J45S12	1.1/16"-12
3350.38.4513	20	XV19J45S12	1.3/16"-12
3350.38.4515	20	XV21J45S12	1.5/16"-12
3350.38.4516	25	XV21J45S16	1.5/16"-12
3350.38.4521	32	XV26J45S20	1.5/18"-12

Anschlussnippel „Reihe XV“, für Hydraulikschläuche: 1SC, 1SN, 2SC, 2SN, 2TE, 4 SP, TPK, PTFE



JIC-Dichtkonus 37°, mit Überwurfmutter, Bogen 90°, (DKJ-90)

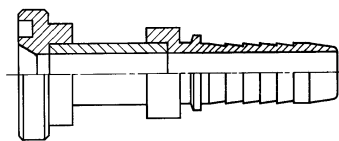
Artikel-Nummer	DN	Typ	Gewinde
3350.39.0704	06	XV07J90S04	7/16"-20
3350.39.0804	06	XV08J90S04	1/2"-20
3350.39.0805	08	XV08J90S05	1/2"-20
3350.39.0806	10	XV08J90S06	1/2"-20
3350.39.0904	06	XV09J90S04	9/16"-18
3350.39.0905	08	XV09J90S05	9/16"-18
3350.39.0906	10	XV09J90S06	9/16"-18
3350.39.1206	10	XV12J90S06	3/4"-16
3350.39.1208	12	XV12J90S08	3/4"-16
3350.39.1408	12	XV14J90S08	7/8"-14
3350.39.1410	16	XV14J90S10	7/8"-14
3350.39.1710	16	XV17J90S10	1.1/16"-12
3350.39.1712	20	XV17J90S12	1.1/16"-12
3350.39.2112	20	XV21J90S12	1.5/16"-12
3350.39.2116	25	XV21J90S16	1.5/16"-12
3350.39.2616	25	XV26J90S16	1.5/8"-12
3350.39.2620	32	XV26J90S20	1.5/8"-12



JIC-Außengewinde mit Dichtkegel 37°, (AGJ)

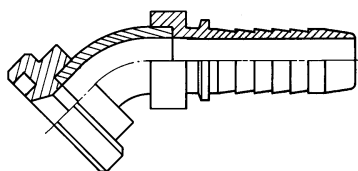
Artikel-Nummer	DN	Typ	Gewinde
3350.36.0704	06	XV07JM04	7/16"-20
3350.36.0804	06	XV08JM04	1/2"-20
3350.36.0805	08	XV08JM05	1/2"-20
3350.36.0806	10	XV08JM06	1/2"-20
3350.36.0904	06	XV09JM04	9/16"-18
3350.36.0905	08	XV09JM05	9/16"-18
3350.36.0907	10	XV09JM06	9/16"-18
3350.36.1206	10	XV12JM06	3/4"-16
3350.36.1208	12	XV12JM08	3/4"-16
3350.36.1408	12	XV14JM08	7/8"-14
3350.36.1410	16	XV14JM10	7/8"-14
3350.36.1708	12	XV17JM08	1.1/16"-12
3350.36.1710	16	XV17JM10	1.1/16"-12
3350.36.1712	20	XV17JM12	1.1/16"-12
3350.36.1913	20	XV19JM12	1.3/16"-12
3350.36.2116	25	XV21JM16	1.5/16"-12
3350.36.2620	32	XV26JM20	1.5/8"-12

Anschlussnippel „Reihe XV“, für Hydraulikschläuche: 1SC, 1SN, 2SC, 2SN, 2TE, 4 SP, TPK, PTFE



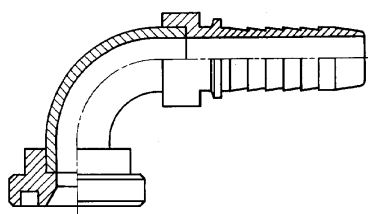
SAE-Flansch, 3000 psi, (SFL-3000)

Artikel-Nummer	DN	Typ	Größe	Flansch-Ø
3350.18.0808	12	XV08SFH08	1/2"	30,2 mm
3350.18.1208	12	XV12SFH08	3/4"	38,1 mm
3350.18.1210	16	XV12SFH10	3/4"	38,1 mm
3350.18.1212	20	XV12SFH12	3/4"	38,1 mm
3350.18.1613	20	XV16SFH12	1"	44,5 mm
3350.18.1616	25	XV16SFH16	1"	44,5 mm
3350.18.0020	25	XV20SFH16	1 1/4"	50,8 mm
3350.18.0021	32	XV20SFH20	1 1/4"	50,8 mm
3350.18.0023	32	XV24SFH20	1 1/2"	60,3 mm
3350.18.0024	40	XV24SFH24	1 1/2"	60,3 mm
3350.18.9031	40	XV32SFH24	2"	71,4 mm
3350.18.0032	50	XV32SFH32	2"	71,4 mm



SAE-Flansch, 3000 psi, Bogen 45°, (SFL-3-45)

Artikel-Nummer	DN	Typ	Größe	Flansch-Ø
3350.18.4508	12	XV08SFH45S08	1/2"	30,2 mm
3350.18.4507	12	XV12SFH45S08	3/4"	38,1 mm
3350.18.4511	20	XV12SFH45S12	3/4"	38,1 mm
3350.18.4510	20	XV16SFH45S12	1"	44,4 mm
3350.18.4516	25	XV20SFH45S16	1 1/4"	50,8 mm
3350.18.4517	25	XV16SFH45S16	1"	44,4 mm
3350.18.4518	25	XV12SFH45S16	3/4"	38,1 mm
3350.18.4520	32	XV20SFH45S20	1 1/4"	50,8 mm
3350.18.4524	32	XV24SFH45S20	1 1/2"	60,3 mm
3350.18.4525	40	XV24SFH45S24	1 1/2"	60,3 mm

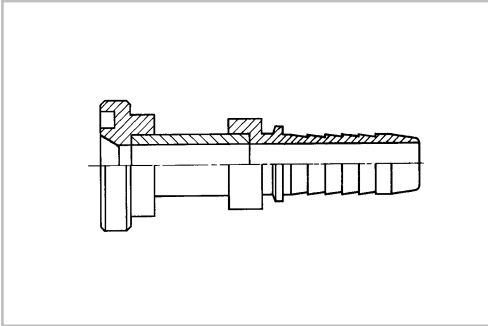


SAE-Flansch, 3000 psi, Bogen 90°, (SFL-3-90)

Artikel-Nummer	DN	Typ	Größe	Flansch-Ø
3350.18.9008	12	XV08SFH90S08	1/2"	30,2 mm
3350.18.9009	12	XV12SFH90S08	3/4"	38,1 mm
3350.18.9011	16	XV12SFH90S10	3/4"	38,1 mm
3350.18.0011	20	XV12SFH90S12	3/4"	38,1 mm
3350.18.9012	20	XV16SFH90S12	1"	44,4 mm
3350.18.9013	25	XV16SFH90S16	1"	44,4 mm
3350.18.9016	25	XV12SFH90S16	3/4"	38,1 mm
3350.18.9019	25	XV20SFH90S16	1 1/4"	50,8 mm
3350.18.9017	32	XV16SFH90S20	1"	44,4 mm
3350.18.9020	32	XV20SFH90S20	1 1/4"	50,8 mm
3350.18.9024	32	XV24SFH90S20	1 1/2"	60,3 mm
3350.18.9025	40	XV24SFH90S24	1 1/2"	60,3 mm
3350.18.9031	40	XV32SFH90S24	2"	71,4 mm

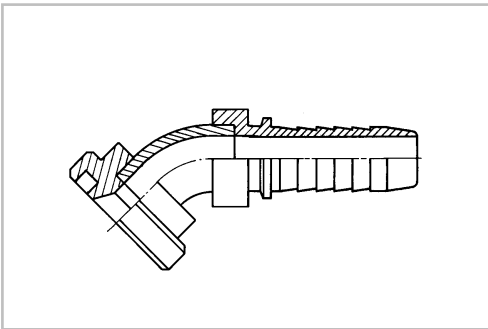
Anschlussnippel „Reihe XV“, für Hydraulikschläuche: 1SC, 1SN, 2SC, 2SN, 2TE, 4 SP, TPK, PTFE

SAE-Flansch, 6000 psi, (SFS-6000)



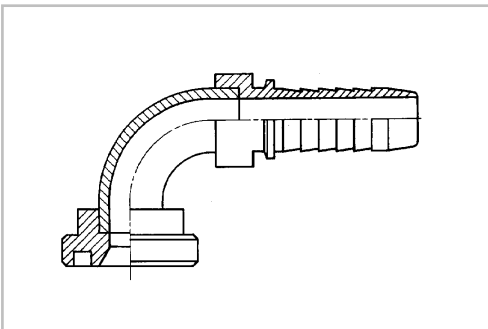
Artikel-Nummer	DN	Typ	Größe	Flansch-Ø
3350.18.0008	12	XV08SFH6-08	1/2"	31,8 mm
3350.18.0009	16	XV08SFH6-10	1/2"	31,8 mm
3350.18.0610	16	XV12SFH6-10	3/4"	41,3 mm
3350.18.0612	20	XV12SFH6-12	3/4"	41,3 mm
3350.18.1612	20	XV16SFH6-12	1"	47,6 mm
3350.18.0616	25	XV16SFH6-16	1"	47,6 mm
3350.18.0619	25	XV20SFH6-16	1 1/4"	54,0 mm
3350.18.0620	32	XV20SFH6-20	1 1/4"	54,0 mm
3350.18.0623	32	XV24SFH6-20	1 1/2"	63,5 mm
3350.18.0624	40	XV24SFH6-24	1 1/2"	63,5 mm

SAE-Flansch, 6000 psi, Bogen 45°, (SFS-6000-45)



Artikel-Nummer	DN	Typ	Größe	Flansch-Ø
3350.18.0079	12	XV08SFH6-45S08	1/2"	31,8 mm
3350.18.4509	16	XV12SFH6-45S10	3/4"	41,3 mm
3350.18.4512	20	XV12SFH6-45S12	3/4"	41,3 mm
3350.18.4612	20	XV16SFH6-45S12	1"	47,6 mm
3350.18.4616	25	XV16SFH6-45S16	1"	47,6 mm
3350.18.4620	25	XV20SFH6-45S16	1 1/4"	54,0 mm
3350.18.4720	32	XV20SFH6-45S20	1 1/4"	54,0 mm

SAE-Flansch, 6000 psi, Bogen 90°, (SFS-6000-90)



Artikel-Nummer	DN	Typ	Größe	Flansch-Ø
3350.18.0080	12	XV08SFH6-90S08	1/2"	31,8 mm
3350.18.0081	16	XV08SFH6-90S10	1/2"	31,8 mm
3350.18.9010	16	XV12SFH6-90S10	3/4"	41,3 mm
3350.18.0012	20	XV12SFH6-90S12	3/4"	41,3 mm
3350.18.9612	20	XV16SFH6-90S12	1"	47,6 mm
3350.18.9616	25	XV16SFH6-90S16	1"	47,6 mm
3350.18.9620	25	XV20SFH6-90S16	1 1/4"	54,0 mm
3350.18.9520	32	XV20SFH6-90S20	1 1/4"	54,0 mm
3350.18.9623	32	XV24SFH6-90S20	1 1/2"	63,5 mm
3350.18.9624	40	XV24SFH6-90S24	1 1/2"	63,5 mm

Die zur Montage von SAE-Flanschen notwendigen Flanschhälften und O-Ringe finden Sie ebenfalls in diesem Katalog. Hiermit können alle SAE-Flanscharmaturen einer Druckstufe der Reihe XV, HV montiert werden.

Anschlussnippel „Reihe XJ“ für Hydraulikschläuche: TP10HS

INHALT

ALLGEMEINES

SCHLÄUCHE

ARMATUREN

HYDRAULIK

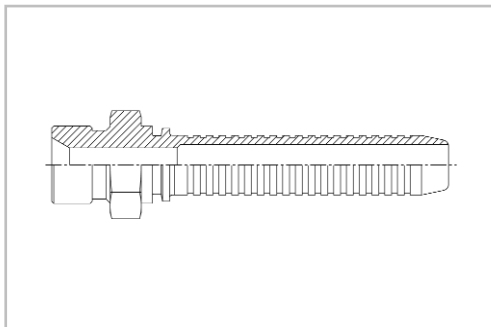
ROHRVERSCHRAUBUNGEN

DICHTUNGSTECHNIK

PUMPEN

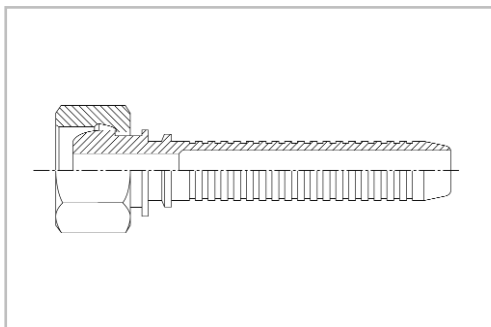
BETRIEBSCHÉMIE

STICHWORTVERZEICHNIS



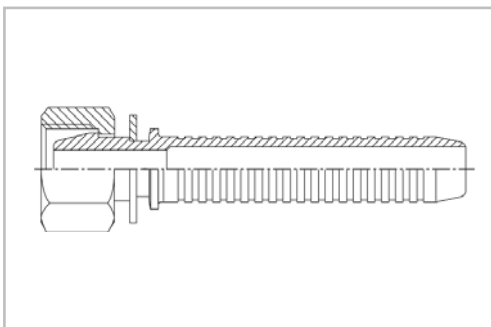
BSP-Außengewinde mit Dichtkegel 60° für TP10HS

Artikel-Nummer	DN	Typ	Gewinde
3350.59.0404	06	XJ04BM04	R 1/4"



BSP-Dichtkegel 60° mit Überwurfmutter für TP10HS

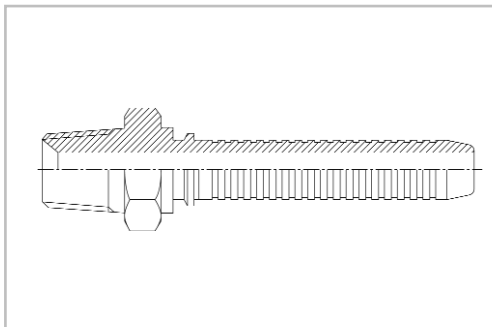
Artikel-Nummer	DN	Typ	Gewinde
3350.59.0504	06	XJ04BF04	R 1/4"



Metrischer Dichtkopf für TP10HS

Artikel-Nummer	DN	Typ	Gewinde
3350.59.0804	06	XJ14MSF08-04	DKM 14 x 1,5
3350.59.1684	06	XJ16MSF08-04	DKS 16 x 1,5

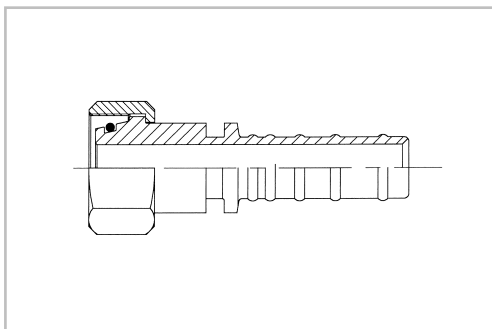
Anschlussnippel „Reihe XJ“ für Hydraulikschläuche: TP10HS



NPTF-Außengewinde für TP10HS

Artikel-Nummer	DN	Typ	Gewinde
3350.59.5040	06	XJ04NM04	R 1/4"
3350.59.5069	06	XJ06NM04	R 3/8"

Anschlussnippel „Reihe HV“ für Hydraulikschläuche: 4SH mit Ausreißsicherung



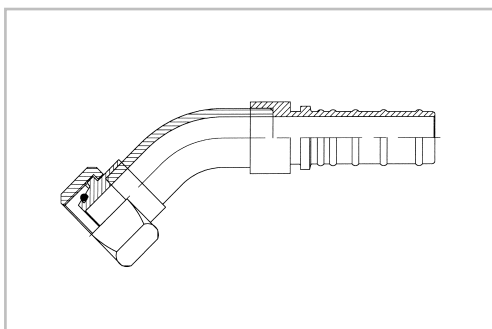
Dichtkegel 24° mit Überwurfmutter und O-Ring, schwere Reihe, metrisch DIN (DKOS)

Artikel-Nummer	DN	Typ	Gewinde
3350.85.3612	20	HV36MSOF25-12	M 36 x 2,0
3350.85.3613	20	HV36MSOF25-12-41	M 36 x 2,0 SW41
3350.85.4216	25	HV42MSOF30-16	M 42 x 2,0
3350.85.5220	32	HV52MSOF38-20	M 52 x 2,0



Ausführung in Edelstahl. Werkstoff: 1.4571 (V4A)

Artikel-Nummer	DN	Typ	Gewinde
3380.10.2536	20	I-DKOS25S	M 36 x 2,0
3380.10.3025	25	I-DKOS30S	M 42 x 2,0
3380.10.3832	32	I-DKOS38S	M 52 x 2,0



Dichtkegel 24° mit Überwurfmutter und O-Ring, schwere Reihe, metrisch DIN, Bogen 45°, (DKOS-45)

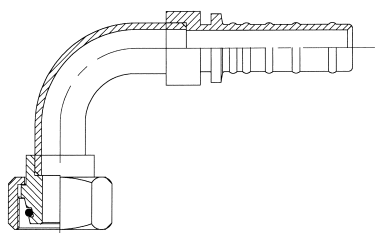
Artikel-Nummer	DN	Typ	Gewinde
3350.85.3645	20	HV36MSOF25-45S12	M 36 x 2,0
3350.85.4245	25	HV42MSOF30-45S16	M 42 x 2,0
3350.85.5245	32	HV52MSOF38-45S20	M 52 x 2,0



Ausführung in Edelstahl. Werkstoff: 1.4571 (V4A)

Artikel-Nummer	DN	Typ	Gewinde
3380.18.3025	25	I-DKOS30S-45	M 42 x 2,0

Anschlussnippel „Reihe HV“ für Hydraulikschläuche: 4SH mit Ausreißsicherung



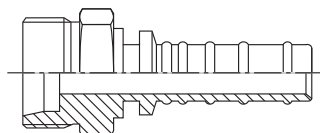
Dichtkegel 24° mit Überwurfmutter und O-Ring, schwere Reihe, metrisch DIN, Bogen 90°, (DKOS-90)

Artikel-Nummer	DN	Typ	Gewinde
3350.85.3690	20	HV36MSOF25-90S12	M 36 x 2,0
3350.85.3691	20	HSS36MSOF25-90S12-41	M 36 x 2,0
3350.60.2613	20	HV36MSOF25-90S12-41	M 36 x 2,0
3350.85.4290	25	HV42MSOF30-90S16	M 42 x 2,0
3350.85.5290	32	HV52MSOF38-90S20	M 52 x 2,0



Ausführung in Edelstahl. Werkstoff: 1.4571 (V4A)

Artikel-Nummer	DN	Typ	Gewinde
3380.15.2520	20	I-DKOS25S-90	M 36 x 2,0
3380.15.3025	25	I-DKOS30S-90	M 42 x 2,0
3380.15.3832	32	I-DKOS38S-90	M 52 x 2,0



Dichtkegel 24° mit Außengewinde, schwere Reihe, metrisch DIN (CES)

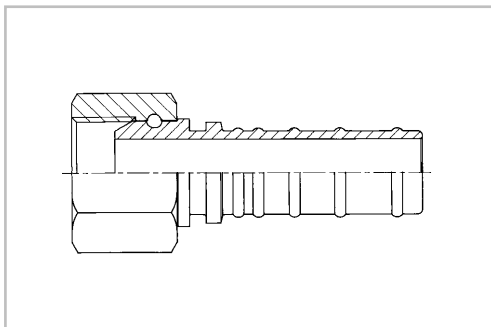
Artikel-Nummer	DN	Typ	Gewinde
3350.86.2512	20	HV36ME25-12	M 36 x 2,0
3350.86.3016	25	HV42ME30-16	M 42 x 2,0
3350.86.3820	32	HV52ME38-20	M 52 x 2,0



Ausführung in Edelstahl. Werkstoff: 1.4571 (V4A)

Artikel-Nummer	DN	Typ	Gewinde
3380.20.2520	20	CE25-S	M 36 x 2,0
3380.20.3025	25	CE30-S	M 42 x 2,0

Anschlussnippel „Reihe HV“ für Hydraulikschläuche: 4SH mit Ausreißsicherung



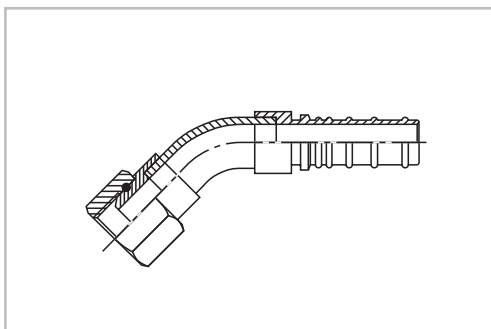
BSP-Dichtkegel 60° mit Überwurfmutter, (DKR)

Artikel-Nummer	DN	Typ	Gewinde
3350.31.1212	20	HV12BF12	R 3/4"
3350.31.1616	25	HV16BF16	R 1"
3350.31.2020	32	HV20BF20	R 1 1/4"
3350.31.2424	40	HV24BF24	R 1 1/2"
3350.31.3232	50	HV32BF32	R 2"



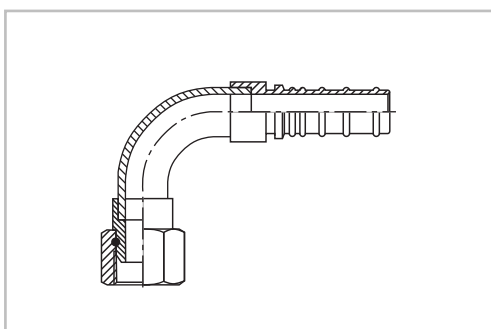
Ausführung in Edelstahl. Werkstoff: 1.4571 (V4A)

Artikel-Nummer	DN	Typ	Gewinde
3380.30.1220	20	DKR3/4-4SH	R 3/4"
3380.30.1625	25	DKR1-4SH	R 1"
3380.30.2440	40	DKR1 1/2-4SH	R 1 1/2"



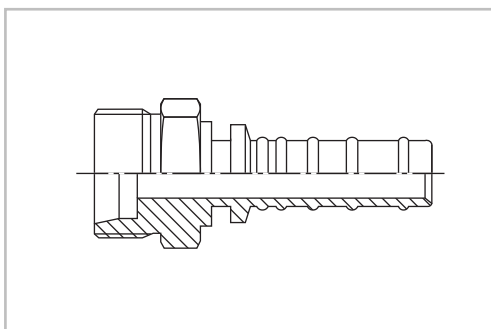
BSP-Dichtkegel 60° mit Überwurfmutter, Bogen 45°, (DKR-45)

Artikel-Nummer	DN	Typ	Gewinde
3350.32.2445	40	HV24BO45S24	R 1 1/2"



BSP-Dichtkegel 60° mit Überwurfmutter, Bogen 90°, (DKR-90)

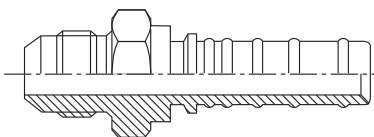
Artikel-Nummer	DN	Typ	Gewinde
3350.32.1290	20	HV-S12BOF90S12	R 3/4"
3350.32.1690	25	HV-S16BOF90S16	R 1"
3350.32.2090	32	HV-S20BOF90S20	R 1 1/4"
3350.32.2490	40	HV-S24BOF90S24	R 1 1/2"
3350.32.3290	50	HV-S32BOF90S32	R 2"



BSP-Dichtkegel 60° mit Außengewinde, (AGR)

Artikel-Nummer	DN	Typ	Gewinde
3350.31.2023	32	HV20BM20	R 1 1/4"
3350.31.2427	40	HV24BM24	R 1 1/2"
3350.31.3233	50	HV32BM32	R 2"

Anschlussnippel „Reihe HV“ für Hydraulikschläuche: 4SH mit Ausreißsicherung



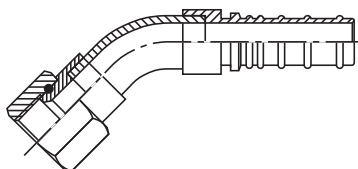
JIC-Dichtkegel 37° mit Aussengewinde, (AGJ)

Artikel-Nummer	DN	Typ	Gewinde
3350.33.0017	20	HV17JM12	1.1/16"-12
3350.33.0021	25	HV21JM16	1.5/16"-12
3350.33.0026	32	HV26JM20	1.5/8"-12



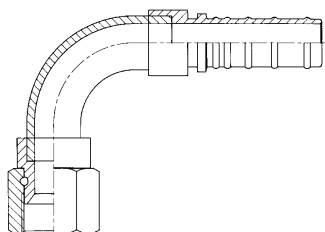
Ausführung in Edelstahl. Werkstoff: 1.4571 (V4A)

Artikel-Nummer	DN	Typ	Gewinde
3380.50.2125	25	DKJ1.5/16-4SH	1.5/16"-12
3380.50.2632	32	DKJ1.5/8-4SH	1.5/8"-12



JIC-Dichtkegel 37°, mit Überwurfmutter, Bogen 45°, (DKJ-45)

Artikel-Nummer	DN	Typ	Gewinde
3350.33.2145	25	HV21J45S16	1.5/16"-12



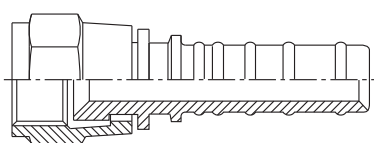
JIC-Dichtkegel 37°, mit Überwurfmutter, Bogen 90°, (DKJ-90)

Artikel-Nummer	DN	Typ	Gewinde
3350.33.1790	20	HV17JM90S12	1.1/16"-12
3350.33.2190	25	HV21JM90S16	1.5/16"-12
3350.33.2690	32	HV26JM90S20	1.5/8"-12



Ausführung in Edelstahl. Werkstoff: 1.4571 (V4A)

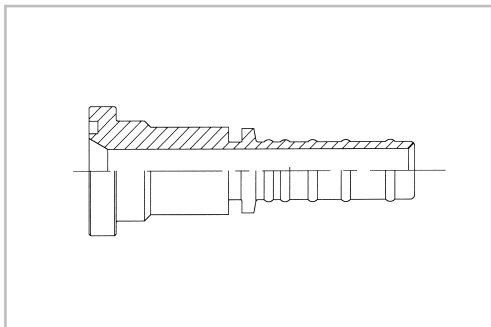
Artikel-Nummer	DN	Typ	Gewinde
3380.55.2125	25	DKJ1.15/16-90-4SH	1.5/16"-12
3380.55.2632	32	DKJ1.5/8-90-4SH	1.5/8"-12



JIC-Dichtkegel 37°, mit Überwurfmutter, (DKJ)

Artikel-Nummer	DN	Typ	Gewinde
3350.33.1712	20	HV17JF12	1.1/16"-12
3350.33.2116	25	HV21JF16	1.5/16"-12
3350.33.2620	32	HV26JF20	1.5/8"-12
3350.33.1212	40	HV30JF24	1.7/8"-12

Anschlussnippel „Reihe HV“ für Hydraulikschläuche: 4SH mit Ausreißsicherung



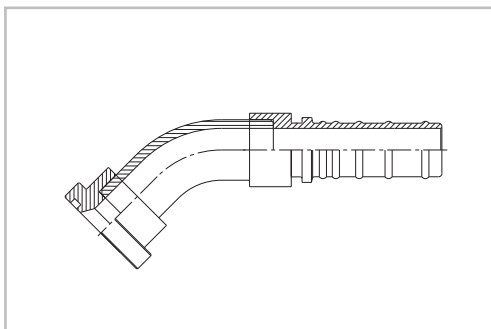
SAE-Flansch, 3000 psi, (SFL-3)

Artikel-Nummer	DN	Typ	Größe	Flansch-Ø
3350.77.1212	19	HV12SFH12	3/4"	38,1 mm
3350.77.1616	25	HV16SFH16	1"	44,5 mm
3350.77.2020	31	HV20SFH20	1 1/4"	50,8 mm
3350.77.3232	51	HV32SFH32	2"	71,4 mm



Ausführung in Edelstahl. Werkstoff: 1.4571 (V4A)

Artikel-Nummer	DN	Typ	Größe	Flansch-Ø
3380.70.2440	40	HV24SFH24VA	1 1/2"	60,3 mm



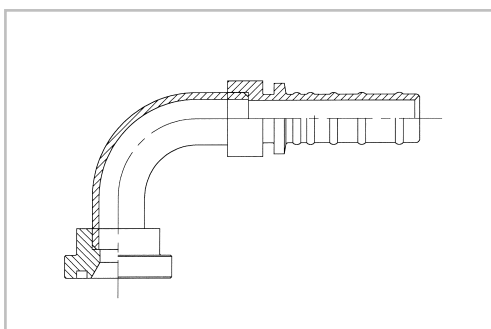
SAE-Flansch, 3000 psi, Bogen 45°, (SFL-3-45)

Artikel-Nummer	DN	Typ	Größe	Flansch-Ø
3350.78.1212	19	HV-S12SFH45S12	3/4"	38,1 mm
3350.78.1616	25	HV-S16SFH45S16	1"	44,5 mm
3350.78.2020	31	HV-S20SFH45S20	1 1/4"	50,8 mm



Ausführung in Edelstahl. Werkstoff: 1.4571 (V4A)

Artikel-Nummer	DN	Typ	Größe	Flansch-Ø
3380.77.2032	32	HV20SFH20VA	1 1/4"	50,8 mm



SAE-Flansch, 3000 psi, Bogen 90°, (SFL-3-90)

Artikel-Nummer	DN	Typ	Größe	Flansch-Ø
3350.79.1212	19	HV-S12SFH90S12	3/4"	38,1 mm
3350.79.1691	19	HV-16SFH90S12	1"	44,5 mm
3350.79.9016	25	HV-16SFH90S16	1"	44,5 mm
3350.79.9020	31	HV-20SFH90S20	1 1/4"	50,8 mm
3350.79.9024	38	HV-24SFH90S24	1 1/2"	50,8 mm
3350.79.9032	51	HV-32SFH90S32	2"	71,4 mm

Die zur Montage von SAE-Flanschen notwendigen Flanschhälften und O-Ringe finden Sie auch in diesem Katalog. Hiermit können alle SAE-Flanscharmaturen der Reihe XV und HV montiert werden.

Anschlussnippel „Reihe HV“ für Hydraulikschläuche: 4SH mit Ausreißsicherung

INHALT

ALLGEMEINES

SCHLÄUCHE

ARMATUREN

HYDRAULIK

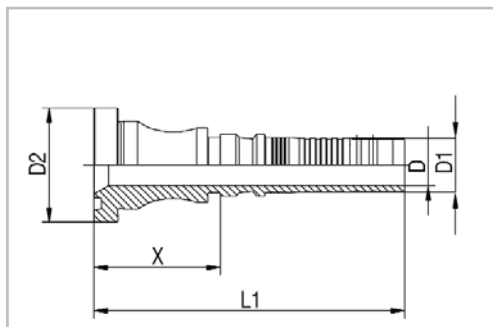
ROHRVERSCHRAUBUNGEN

DICHTUNGSTECHNIK

PUMPEN

BETRIEBSCHÉMIE

STICHWORTVERZEICHNIS



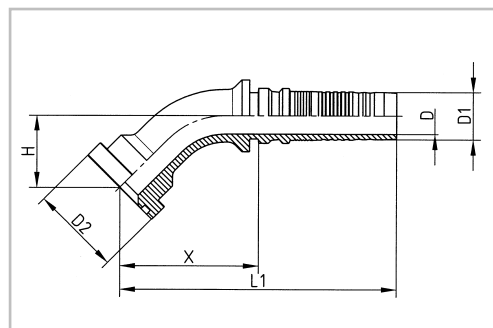
SAE-Flansch, 6000 psi, Bogen , (SFS-6)

Artikel-Nummer	DN	Typ	Größe	Flansch-Ø
3350.80.1212	19	HV12SFH-12	3/4"	41,3 mm
3350.80.1612	19	HV16SFH-12	1"	47,6 mm
3350.80.1216	25	HV12SFH-16	3/4"	41,3 mm
3350.80.1616	25	HV16SFH-16	1"	47,6 mm
3350.80.2016	25	HV20SFH-16	1 1/4"	54,0 mm
3350.80.1620	31	HV16SFH-20	1"	47,6 mm
3350.80.2020	31	HV20SFH-20	1 1/4"	54,0 mm
3350.80.2320	31	HV24SFH-20	1 1/2"	63,5 mm
3350.80.2420	38	HV24SFH-24	1 1/4"	63,5 mm
3350.80.3232	51	HV32SFH-32	2"	79,5 mm



Ausführung in Edelstahl. Werkstoff: 1.4571 (V4A)

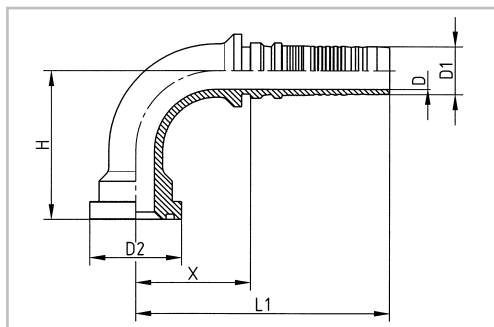
Artikel-Nummer	DN	Typ	Größe	Flansch-Ø
3380.80.1220	20	HV12SFH6-12VA	3/4"	41,3 mm
3380.80.2032	32	HV20SFH6-20VA	1 1/4"	54,0 mm
3380.80.3250	50	HV32SFH6-32VA	2"	79,4 mm



SAE-Flansch, 6000 psi, Bogen 45°, (SFS-6-45)

Artikel-Nummer	DN	Typ	Größe	Flansch-Ø
3350.80.1316	19	HVS12SFH6-45S12	3/4"	41,3 mm
3350.80.1645	19	HVS16SFH6-45S12	1"	47,6 mm
3350.80.1646	25	HVS16SFH6-45S16	1"	47,6 mm
3350.80.2145	25	HVS20SFH6-45S16	1 1/4"	54,0 mm
3350.80.2045	31	HVS20SFH6-45S20	1 1/4"	54,0 mm
3350.80.2445	38	HVS24SFH6-45S24	1 1/2"	63,5 mm
3350.80.3245	51	HVS32SFH6-45S32	2"	79,5 mm

Anschlussnippel „Reihe HV“ für Hydraulikschläuche: 4SH mit Ausreißsicherung



SAE-Flansch, 6000 psi, Bogen 90°, (SFS-6-90)

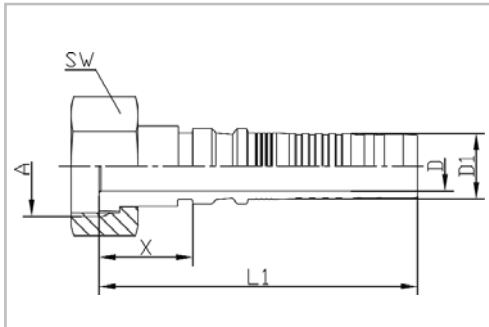
Artikel-Nummer	DN	Typ	Größe	Flansch-Ø
3350.80.1416	20	HV-S12SFH6-90S12	3/4"	41,3 mm
3350.80.1590	20	HV-S16SFH6-90S12	1"	47,6 mm
3350.80.1417	25	HV-S12SFH6-90S16	3/4"	41,3 mm
3350.80.1690	25	HV-S16SFH6-90S16	1"	47,6 mm
3350.80.2190	25	HV-S20SFH6-90S16	1 1/4"	54,0 mm
3350.80.2390	31	HV-S24SFH6-90S20	1 1/2"	63,5 mm
3350.80.2090	32	HV-S20SFH6-90S20	1 1/4"	54,0 mm
3350.80.2490	40	HV-S24SFH6-90S24	1 1/2"	63,5 mm
3350.80.3190	40	HV-S32SFH6-90S24	2"	79,4 mm
3350.80.3290	50	HV-S32SFH6-90S32	2"	79,4 mm



Ausführung in Edelstahl. Werkstoff: 1.4571 (V4A)

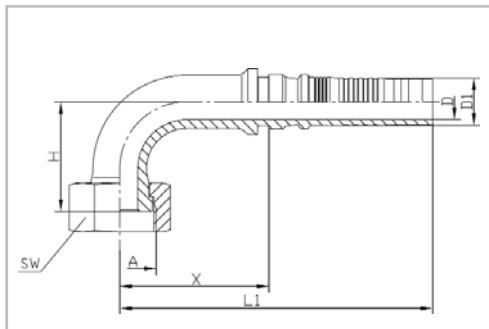
Artikel-Nummer	DN	Typ	Größe	Flansch-Ø
3380.85.1625	25	HV16SFH6-90S16VA	1"	47,6 mm
3380.85.2032	32	HV20SFH6-90S20VA	1 1/4"	54,0 mm

Pressnippel ORFS



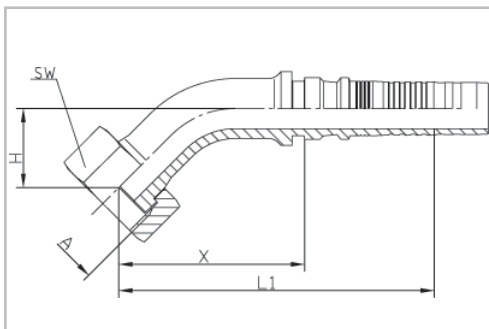
ORFS-Anschluss

Artikel-Nummer	DN	Typ	Größe
3350.83.1220	19	HV12LORF12	1 3/16"-12 UN
3350.83.1625	25	HV16LORF16	1.7/16"-12 UN



ORFS-Anschluss, Bogen 90°

Artikel-Nummer	DN	Typ	Größe
3350.84.1220	19	HV-S12LORF90S12	1.3/16"-12 UN



Pressnippel, Bogen 45°, (1 11/16"-12 UN)

Artikel-Nummer	DN	Typ	Größe
3350.71.4520	31	HV-S20LORF45S20	1 11/16"-12UN

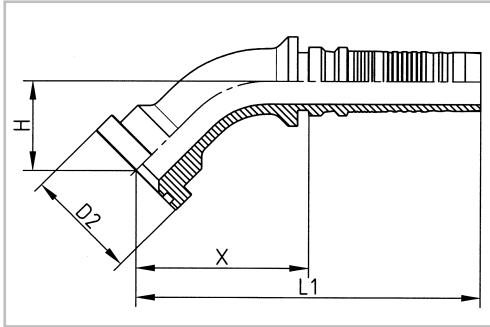
Pressnippel 4SH/R13



Flanschbund SAE J518 (ISO 6162) Standard-Reihe

Artikel-Nummer	DN	Typ	Bezeichnung	Flanschgröße	Flanschlänge
3350.82.0020	19	SFS-9000	HV12SFH9-12	3/4"	118,2 mm
3350.82.2520	19	SFL-9000	HV16SFH9-12	1"	112,0 mm
3350.82.2525	25	SFS-9000	HV16SFH9-16	1"	129,5 mm
3350.82.2532	25	SFS-9000 PSI	HV20SFH9-16	1 1/4"	127,0 mm

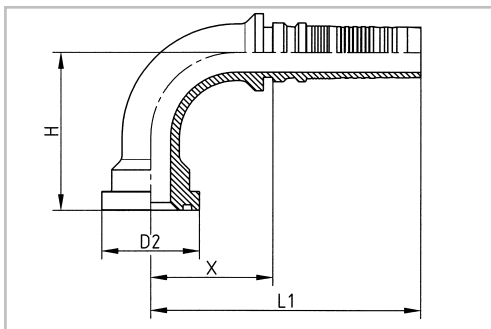
Pressnippel 4SH/R13



Flanschbund SAE J518 (ISO 6162) Standard-Reihe, Bogen 45°

Artikel-Nummer	DN	Typ	Bezeichnung	Flanschgröße	Flanschlänge
3350.81.4512	19	SFS-6000	HV12SFH-45S12	3/4"	133,0 mm
3350.82.4252	19	SFS-9000	HV16SFH-45S12	1"	147,5 mm
3350.82.4520	19	SFS-9000	HVS12SFH-45S12	3/4"	133,0 mm
3350.82.4525	25	SFS-9000	HV16SFH-45S16	1"	160,0 mm
3350.82.4524	25	SFS-9000 PSI	HV20SFH9-45S16	1 1/4"	168,0 mm

Pressnippel 4SH/R13



Flanschbund SAE J518 (ISO 6162) Standard-Reihe, Bogen 90°

Artikel-Nummer	DN	Typ	Bezeichnung	Flanschgröße	Flanschlänge
3350.82.9020	19	SFS-9000	HV-S12SFH9-90S12	3/4"	124,5 mm
3350.82.9252	19	SFS-9000	HV-S16SFH9-90S12	1"	139,5 mm
3350.82.9025	25	SFS-9000	HV-S16SFH9-90S16	1"	148,5 mm
3350.82.9255	25	SFS-9000 PSI	HV-S20SFH9-90S16	1 1/4"	160,0 mm

SAE-Flanschhälften und O-Ringe für Reihe "XV, HV"

INHALT

ALLGEMEINES

SCHLÄUCHE

ARMATUREN

HYDRAULIK

ROHRVERSCHRAUBUNGEN

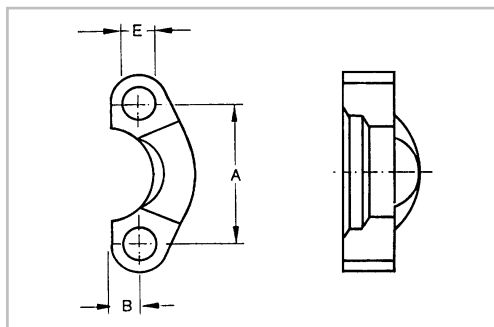
DICHTUNGSTECHNIK

PUMPEN

BETRIEBSCHÉMIE

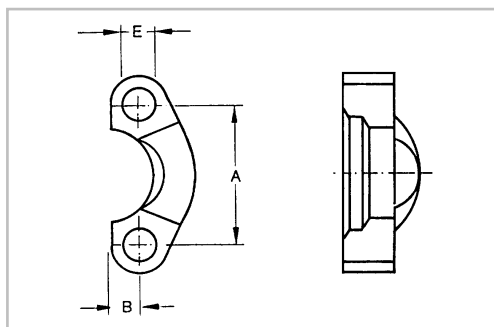
STICHWORTVERZEICHNIS

SAE-Flanschhälften, 3000 psi



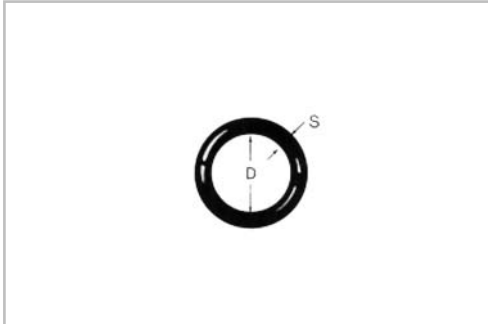
Artikel-Nummer	Größe	Typ	A (mm)	B (mm)	E (mm)	Höhe (mm)
3580.01.0803	1/2"	RX08SFC3	38,1	8,7	8,4	6,2
3580.01.1203	3/4"	RX12SFC3	47,6	11,1	10,5	6,2
3580.01.1603	1"	RX16SFC3	52,4	13,1	10,5	7,5
3580.01.2003	1 1/4"	RX20SFC3	58,7	15,1	10,5	7,5
3580.01.2403	1 1/2"	RX24SFC3	69,9	17,9	13,0	7,5
3580.01.3203	2"	RX32SFC3	77,8	21,4	13,0	9,0

SAE-Flanschhälften, 6000 psi



Artikel-Nummer	Größe	Typ	A (mm)	B (mm)	E (mm)	Höhe (mm)
3580.02.0806	1/2"	RX08SFC6	40,5	9,1	8,4	7,2
3580.02.1203	3/4"	RX12SFC6	50,8	11,9	10,5	8,3
3580.02.1606	1"	RX16SFC6	57,2	13,9	13,0	9,0
3580.02.2006	1 1/4"	RX20SFC6	66,5	15,9	15,9	9,8
3580.02.2406	1 1/2"	RX24SFC6	79,4	18,3	17,0	12,1
3580.02.3206	2"	RX32SFC6	96,8	22,2	21,0	12,1

SAE-Flanshhälften und O-Ringe für Reihe "XV, HV"



O-Ringe für SAE-Flansche, 3000 / 6000 / 9000 psi

Artikel-Nummer	Größe	Typ	D (mm)	S (mm)
3750.52.0040	1/2"	OR08SFH	18,64	3,53
3750.52.0042	3/4"	OR12SFH	24,99	3,53
3750.52.0048	1"	OR16SFH	32,92	3,53
3750.52.0050	1 1/4"	OR20SFH	37,69	3,53
3750.52.0052	1 1/2"	OR24SFH	47,22	3,53
3750.52.0054	2"	OR32SFH	56,74	3,53



Quad-Ringe für SAE-Flansche, 3000 / 6000 / 9000 psi

Artikel-Nummer	Größe	Typ	D (mm)	S (mm)
3760.01.0013	1/2"	4212	18,66	3,53
3760.01.0019	3/4"	4214	25,00	3,53
3760.01.0025	1"	4219	32,92	3,53
3760.01.0032	1 1/4"	4222	37,7	3,53
3760.01.0038	1 1/2"	4225	47,22	3,53
3760.01.0050	2"	4250	56,40	3,53

Gasanschlüsse

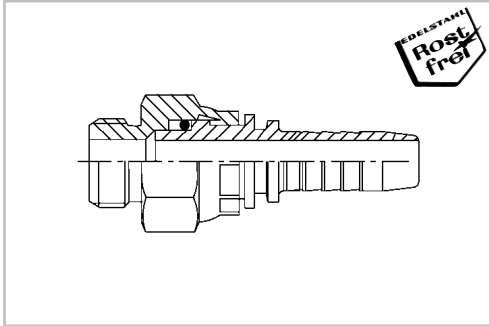


Artikel-Nummer	Bezeichnung	Typ	DN
3985.60.0024	Dichtkopf für N2-Flansch	W 24,32 x 1/14"	5
3985.60.1200	Pressnippel mit Überwurfmutter für CO2	W 21,80 x 1/14"	12
3985.60.1205	Pressnippel mit Überwurfmutter für CO2	W 32,00 x 3/4"	12

Pressnippel 90° Winkel

Artikel-Nummer	Bezeichnung	Typ	DN
3985.60.1210	Pressnippel mit Überwurfmutter für CO2	W 32,00 x 3/4"	12

VA-Außengewinde-Nippel

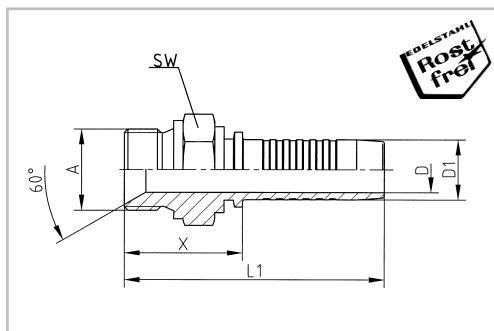


Flachdichtend mit angedrehter Dichtkante

Form:B

Gewinde:BSP Zylindrisch

Artikel-Nummer	Bezeichnung	Schlauch DN	Gewinde	SW
3980.20.0602	AGF 1/8"-DN 06	06	1/8"	14



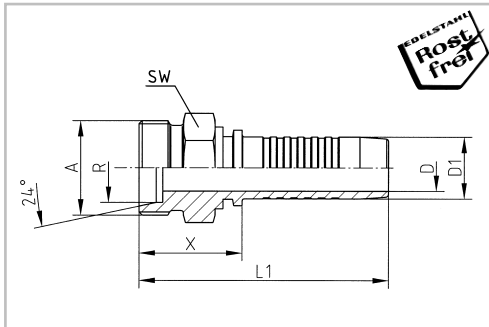
Mit 60° Innenkonus und angedrehter Dichtkante

Form:B

Gewinde:BSP Zylindrisch

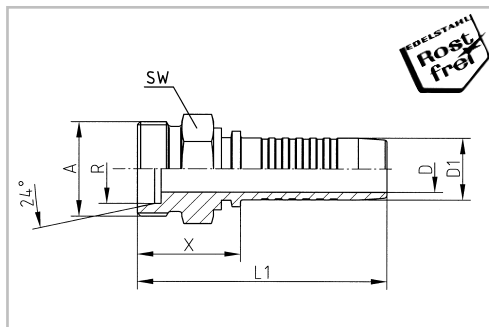
Artikel-Nummer	Bezeichnung	Schlauch	DN	Gewinde	SW
3980.20.0806	AGR 3/8"-DN 08	08	5/16"	3/8"	22
3980.20.1006	AGR 3/8"-DN 10	10	3/8"	3/8"	22
3980.20.1208	AGR 1/2"-DN 12	12	1/2"	1/2"	27
3980.20.1212	AGR 3/4"-DN 12	12	1/2"	3/4"	32

VA-Außengewinde-Nippel



Mit 24° Konus für Schneidringverschraubungen
DIN 2353/ DIN EN ISO 8434.1. Leichte Reihe=CEL

Artikel-Nummer	Bezeichnung	Schlauch DN	Rohr	Gewinde	SW
3980.32.0605	CEL 06-DN 06	06	6	M 12 x 1,5	14
3980.32.0810	CEL 10-DN 08	08	10	M 16 x 1,5	17
3980.32.1011	CEL 12-DN 10	10	12	M 18 x 1,5	19
3980.32.1215	CEL 15-DN 12	12	15	M 22 x 1,5	22
3980.32.1618	CEL 18-DN 16	16	18	M 26 x 1,5	27
3980.32.2022	CEL 22-DN 19	19	22	M 30 x 2,0	30
3980.32.2528	CEL 28-DN 25	25	28	M 36 x 2,0	36



Mit 24° Konus für Schneidringverschraubungen
DIN 2353/ DIN EN ISO 8434.1. Schwere Reihe=CES

Artikel-Nummer	Bezeichnung	Schlauch DN	Rohr	Gewinde	SW
3980.32.1010	CES 10-DN 10	10	10	M 18 x 1,5	19
3980.32.1012	CES 12-DN 10	10	12	M 20 x 1,5	22
3980.32.1014	CES 14-DN 10	10	14	M 22 x 1,5	22
3980.32.1016	CES 16-DN 10	10	16	M 24 x 1,5	24
3980.32.1216	CES 16-DN 12	12	16	M 24 x 1,5	24
3980.32.2025	CES 25-DN 19	19	25	M 36 x 2,0	36
3980.32.2530	CES 30-DN 25	25	30	M 42 x 2,0	46

VA-JIC - 37° - Nippel

INHALT

ALLGEMEINES

SCHLÄUCHE

ARMATUREN

HYDRAULIK

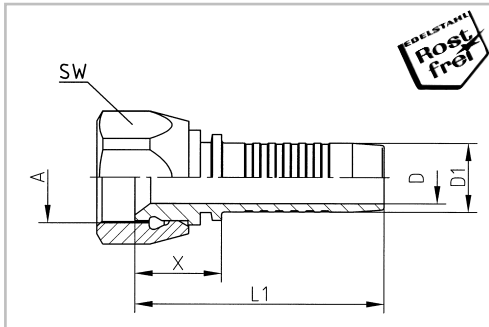
ROHRVERSCHRAUBUNGEN

DICHTUNGSTECHNIK

PUMPEN

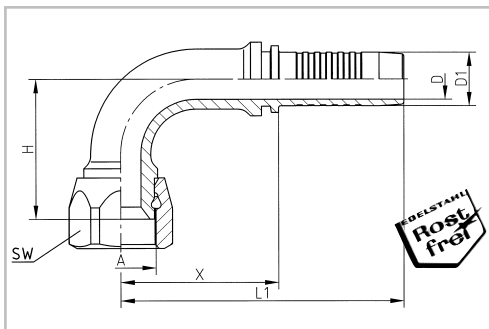
BETRIEBSCHÉMIE

STICHWORTVERZEICHNIS



Mit Überwurfmutter, gerade.

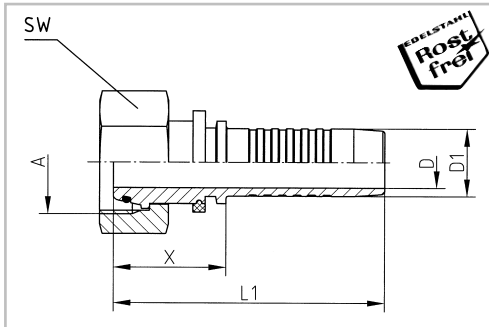
Artikel-Nummer	Bezeichnung	Schlauch DN	Gewinde	SW
3980.24.0608	DKJ 1/2"-DN 06	06	1/2"-20	17
3980.24.0607	DKJ 7/16"-DN 06	06	7/16"-20	17
3980.24.0809	DKJ 9/16"-DN 08	08	9/16"-18	19
3980.24.1012	DKJ 3/4"-DN 10	10	3/4"-16	24
3980.24.1212	DKJ 3/4"-DN 16	16	3/4"-16	24
3980.24.1214	DKJ 7/8"-DN 12	12	7/8"-14	27
3980.24.2017	DKJ 1 1/16"-DN 12	12	1 1/16"-12	32



Mit Überwurfmutter, 90°

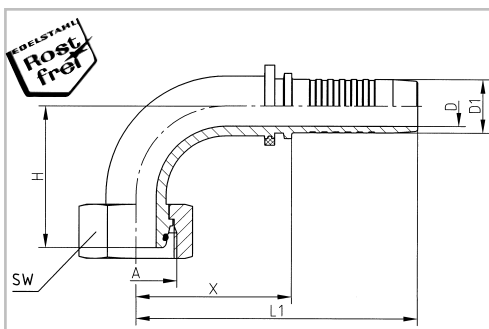
Artikel-Nummer	Bezeichnung	Schlauch DN	Gewinde	SW
3980.26.0608	DKJ 1/2"-90°-DN 06	06	1/2"-20	17
3980.26.0809	DKJ 9/16"-90°-DN 08	08	9/16"-18	19
3980.26.1214	DKJ 7/8"-90°-DN 12	12	7/8"-14	27
3980.26.1012	DKJ 3/4"-90°-DN 10	10	3/4"-16	22
3980.26.2017	DKJ 1 1/16"-90°-DN 19	19	1 1/16"-12	32

VA-Dichtkegel mit O-Ring



Für Gegenanschluss mit 24°-Konus und Schneidringverschraubungen
DIN 2353/DIN EN ISO 8434-1.
Leichte Reihe=DKOL-Gerade
O-Ring=NBR

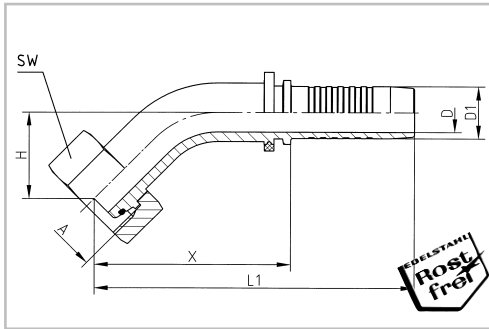
Artikel-Nummer	Bezeichnung	Schlauch DN	für Rohr-Ø	Gewinde	SW
3980.31.0606	DKOL 06-DN 06	06	6	M 12 x 1,5	14
3980.31.2906	DKOL 08-DN 06	06	8	M 14 x 1,5	17
3980.31.1606	DKOL 10-DN 06	06	10	M 16 x 1,5	19
3980.31.1206	DKOL 12-DN 06	06	12	M 18 x 1,5	22
3980.31.1608	DKOL 10-DN 08	08	10	M 16 x 1,5	19
3980.31.1610	DKOL 10-DN 10	10	10	M 16 x 1,5	19
3980.31.2910	DKOL 12-DN 10	10	12	M 18 x 1,5	22
3980.31.2912	DKOL 12-DN 12	12	12	M 18 x 1,5	22
3980.31.1512	DKOL 15-DN 12	12	15	M 22 x 1,5	27
3980.31.2916	DKOL 18-DN 16	16	18	M 26 x 1,5	32
3980.31.2220	DKOL 22-DN 19	19	22	M 30 x 2,0	36
3980.31.2825	DKOL 28-DN 25	25	28	M 36 x 2,0	41
3980.31.3532	DKOL 35-DN 31	31	35	M 45 x 2,0	50
3980.31.4042	DKOL 42-DN 38	38	42	M 52 x 2,0	60



Für Gegenanschluss mit 24°-Konus und Schneidringverschraubungen
DIN 2353/DIN EN ISO 8434-1.
Leichte Reihe=DKOL-90°-Bogen
O-Ring=NBR

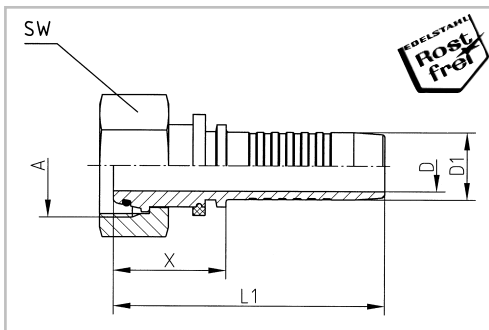
Artikel-Nummer	Bezeichnung	Schlauch DN	für Rohr-Ø	Gewinde	SW
3980.33.0608	DKOL 06-90°-DN 06	06	06	M 12 x 1,5	14
3980.33.9006	DKOL 08-90°-DN 06	06	08	M 14 x 1,5	17
3980.33.1698	DKOL 10-90°-DN 08	08	10	M 16 x 1,5	19
3980.33.2912	DKOL 12-90°-DN 10	10	12	M 18 x 1,5	22
3980.33.1512	DKOL 15-90°-DN 12	12	15	M 22 x 1,5	27
3980.33.1816	DKOL 18-90°-DN 16	16	18	M 26 x 1,5	32
3980.33.2221	DKOL 22-90°-DN 19	19	22	M 30 x 2,0	36
3980.33.2825	DKOL 28-90°-DN 25	25	28	M 36 x 2,0	41

VA-Dichtkegel mit O-Ring



Für Gegenanschluss mit 24°-Konus und Schneidringverschraubungen
DIN 2353/DIN EN ISO 8434-1.
Leichte Reihe=DKOL-45°-Bogen
O-Ring=NBR

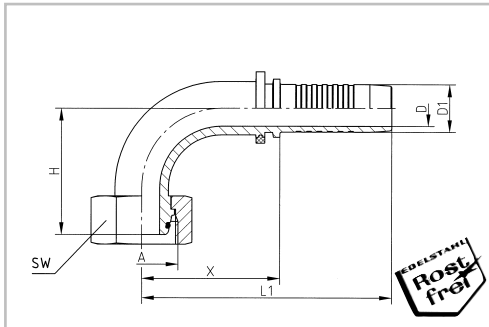
Artikel-Nummer	Bezeichnung	Schlauch DN	für Rohr-Ø	Gewinde	SW
3980.35.0806	DKOL 08-45°-DN 06	06	06	M 14 x 1,5	17
3980.35.1008	DKOL 10-45°-DN 08	08	10	M 16 x 1,5	19
3980.35.1210	DKOL 12-45°-DN 10	10	12	M 18 x 1,5	22
3980.35.1512	DKOL 15-45°-DN 12	12	15	M 22 x 1,5	27
3980.35.1816	DKOL 18-45°-DN 16	16	18	M 26 x 1,5	32
3980.35.2220	DKOL 22-45°-DN 19	19	22	M 30 x 2,0	36



Für Gegenanschluss mit 24°-Konus und Schneidringverschraubungen
DIN 2353/DIN EN ISO 8434-1.
Schwere Reihe=DKOS-gerade
O-Ring=NBR

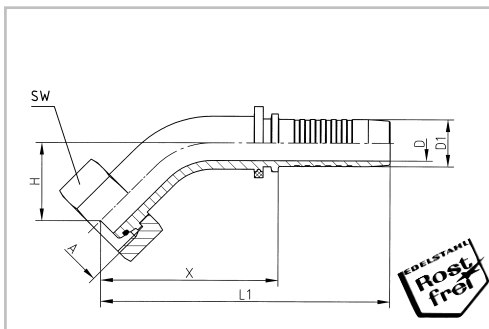
Artikel-Nummer	Bezeichnung	Schlauch DN	für Rohr-Ø	Gewinde	SW
3980.31.3006	DKOS 06-DN 06	06	06	M 14 x 1,5	17
3980.31.0806	DKOS 08-DN 06	06	08	M 16 x 1,5	19
3980.31.0810	DKOS 10-DN 06	06	10	M 18 x 1,5	22
3980.31.3008	DKOS 12-DN 08	08	12	M 20 x 1,5	24
3980.31.1010	DKOS 10-DN 10	10	10	M 18 x 1,5	22
3980.31.3010	DKOS 12-DN 10	10	12	M 20 x 1,5	24
3980.31.3011	DKOS 14-DN 10	10	14	M 22 x 1,5	27
3980.31.3012	DKOS 16-DN 10	10	16	M 24 x 1,5	30
3980.31.3013	DKOS 16-DN 12	12	16	M 24 x 1,5	30
3980.31.3016	DKOS 20-DN 16	16	20	M 30 x 2,0	36
3980.31.2520	DKOS 25-DN 19	19	25	M 36 x 2,0	46
3980.31.2530	DKOS 30-DN 25	25	30	M 42 x 2,0	50
3980.31.3238	DKOS 38-DN 31	31	38	M 52 x 2,0	60

VA-Dichtkegel mit O-Ring



Für Gegenanschluss mit 24°-Konus und Schneidringverschraubungen
DIN 2353/DIN EN ISO 8434-1.
Schwere Reihe=DKOS-90°-Bogen
O-Ring=NBR

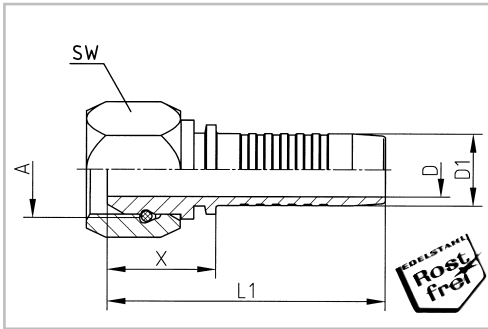
Artikel-Nummer	Bezeichnung	Schlaue DN	für Rohr-Ø	Gewinde	SW
3980.33.0607	DKOS 06-90°-DN 06	06	06	M 14 x 1,5	19
3980.33.0610	DKOS 10-90°-DN 06	06	10	M 18 x 1,5	22
3980.33.3090	DKOS 12-90°-DN 08	08	12	M 20 x 1,5	24
3980.33.3190	DKOS 12-90°-DN 10	10	12	M 20 x 1,5	24
3980.33.1014	DKOS 14-90°-DN 10	10	14	M 22 x 1,5	27
3980.33.1812	DKOS 16-90°-DN 12	12	16	M 24 x 1,5	30
3980.33.3017	DKOS 20-90°-DN 16	16	20	M 30 x 2,0	36
3980.33.2521	DKOS 25-90°-DN 19	19	22	M 36 x 2,0	46
3980.33.2531	DKOS 30-90°-DN 25	25	30	M 42 x 2,0	50
3980.33.3238	DKOS 38-90°-DN 31	31	38	M 52 x 2,0	60



Für Gegenanschluss mit 24°-Konus und Schneidringverschraubungen
DIN 2353/DIN EN ISO 8434-1.
Schwere Reihe=DKOS-45°-Bogen
O-Ring=NBR

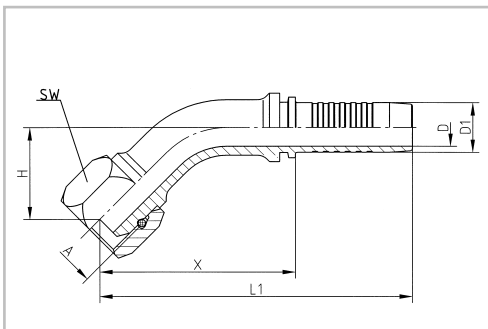
Artikel-Nummer	Bezeichnung	Schlaue DN	für Rohr-Ø	Gewinde	SW
3980.35.1208	DKOS 12-45°-DN 08	08	12	M 20 x 1,5	24
3980.35.1211	DKOS 12-45°-DN 10	10	12	M 20 x 1,5	24
3980.35.1410	DKOS 14-45°-DN 10	10	14	M 22 x 1,5	27
3980.35.1612	DKOS 16-45°-DN 12	12	16	M 24 x 1,5	30
3980.35.2016	DKOS 20-45°-DN 16	16	19	M 30 x 2,0	36
3980.35.4519	DKOS 20-45°-DN 19	19	19	M 30 x 2,0	36
3980.35.3025	DKOS 30-45°-DN 25	25	30	M 42 x 2,0	50

VA-Dichtkegel, BSP



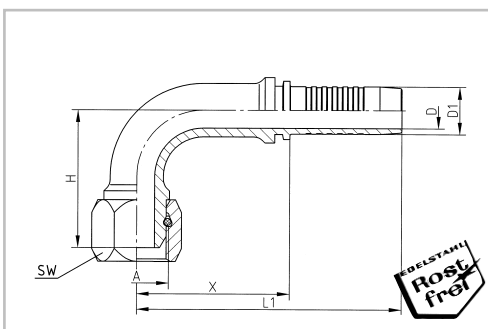
Mit BSP Überwurfmutter für Gegenanschluss mit 60°-Konus.
DKR gerade

Artikel-Nummer	Bezeichnung	Schlauch DN	Gewinde	SW
3980.16.0614	DKR 1/4"-DN 06	06	1/4"	17
3980.16.1038	DKR 3/8"-DN 10	10	3/8"	19
3980.16.1212	DKR 1/2"-DN 12	12	1/2"	27
3980.16.2034	DKR 3/4"-DN 19	19	3/4"	32
3980.16.2516	DKR 1"-DN 25	25	1"	41



BSP-Gewinde für Gegenanschluss mit 60°-Konus, 45°-Bogen

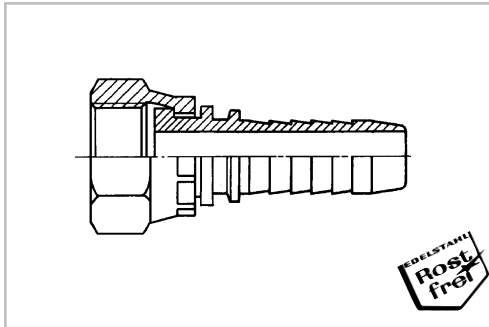
Artikel-Nummer	Bezeichnung	Schlauch DN	Gewinde	SW
3980.19.4534	DKR 3/4"-45°-DN 19	19	3/4"	32



Mit BSP Überwurfmutter für Gegenanschluss mit 60°-Konus.
DKR 90°-Bogen

Artikel-Nummer	Bezeichnung	Schlauch DN	Gewinde	SW
3980.18.9014	DKR 1/4"-90°-DN 06	06	1/4"	17
3980.18.9038	DKR 3/8" 90° DN 10	10	3/8"	19
3980.18.9034	DKR 3/4" 90° DN 19	19	3/4"	32

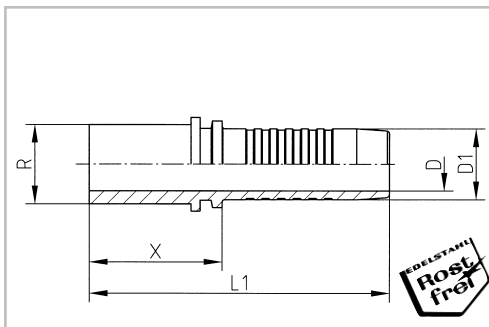
VA-Nippel, BSP flachdichtend



Mit BSP-Überwurfmutter

Artikel-Nummer	Bezeichnung	Schlauch	DN	Gewinde	SW
3980.22.1008	DRF 1/2"-DN 10	10	3/8"	1/2"	27
3980.22.1208	DRF 1/2"-DN 12	12	1/2"	3/8"	27
3980.22.2516	DRF 1"-DN 25	25	1"	1"	41

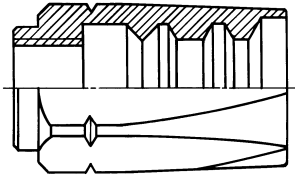
VA-Rohrstutzen



Artikel-Nummer	Bezeichnung	Schlauch DN	für Rohr-Ø
3980.38.0606	BEL 06-DN 06	06	6

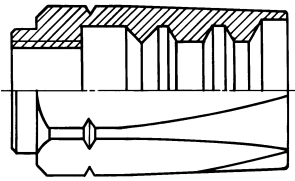
Schraubarmaturen für Gummi-Hydraulikschläuche

Schraubarmaturen ermöglichen eine Montage „vor Ort“, da hierfür kein spezielles Werkzeug benötigt wird.



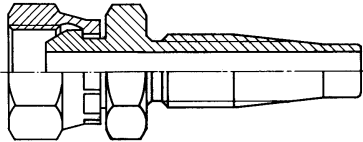
Schraubfassungen für 1-Drahtschlauch mit dünnem Obergummi nach SAE 100 R1T

Artikel-Nummer	Typ	DN
3450.05.0040	RT1-04	06
3450.05.0050	RT1-05	08
3450.05.0060	RT1-06	10
3450.05.0080	RT1-08	12



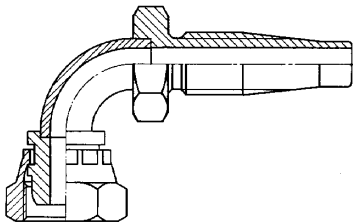
Schraubfassungen für 2-Drahtschlauch mit dünnem Obergummi nach SAE 100 R2AT

Artikel-Nummer	Typ	DN
3450.05.2040	RT2-04	06
3450.05.2050	RT2-05	08
3450.05.2060	RT2-06	10
3450.05.2080	RT2-08	12
3450.05.2100	RT2-10	16
3450.05.2120	RT2-12	20



Schraubnippel BSP, Dichtkegel und Ü/M (DKR)

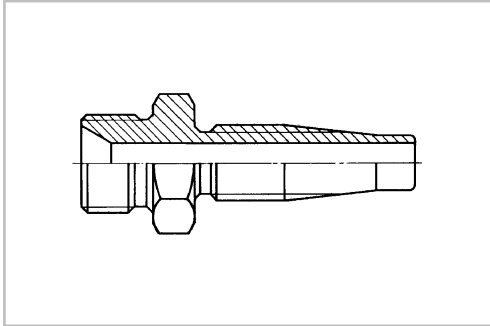
Artikel-Nummer	Typ	DN	Gewinde
3450.10.0404	R04BF04	06	1/4" BSP
3450.10.0605	R06BF05	08	3/8" BSP
3450.10.0606	R06BF06	10	3/8" BSP
3450.10.0808	R08BF08	12	1/2" BSP



Schraubnippel BSP, Dichtkegel und Ü/M und 90° Bogen (DKR-90)

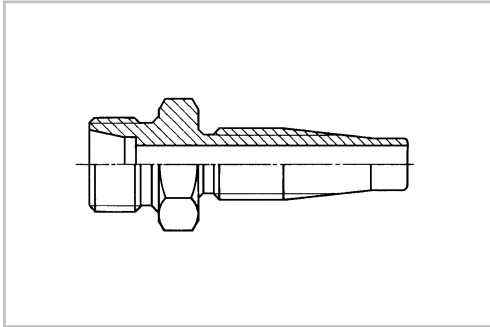
Artikel-Nummer	Typ	DN	Gewinde
3450.20.0605	R06B90S05	08	3/8" BSP
3450.20.0080	R08B90S08	12	1/2" BSP

Schraubarmaturen für Gummi-Hydraulikschläuche



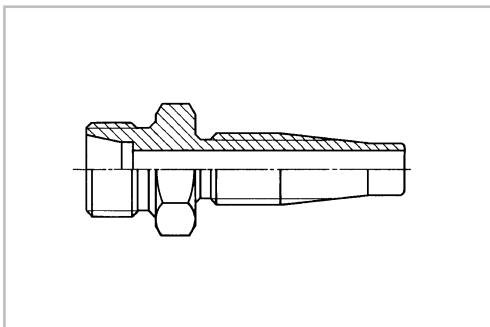
Schraubnippel BSP-Außengewinde (AGR)

Artikel-Nummer	Typ	DN	Gewinde
3450.15.0404	R04BM04	06	1/4" BSP
3450.15.0606	R06BM06	10	3/8" BSP
3450.15.0808	R08BM08	12	1/2" BSP



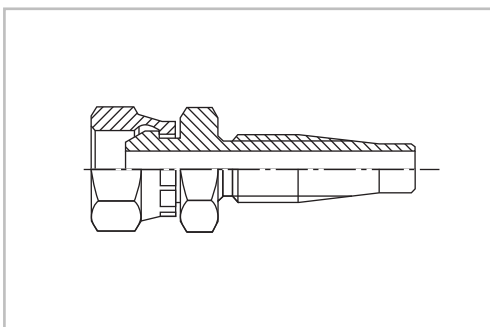
Schraubnippel mit Schneidringanschluss Außengewinde leichte Reihe, metrisch DIN (CEL)

Artikel-Nummer	Typ	DN	Rohr-Ø	Gewinde
3450.25.0804	R14ME08-04	06	08 mm	M 14 x 1,5
3450.25.1005	R16ME10-05	08	10 mm	M 16 x 1,5
3450.25.1206	R18ME12-06	10	12 mm	M 18 x 1,5
3450.25.1508	R22ME15-08	12	15 mm	M 22 x 1,5
3450.25.1810	R26ME18-10	16	18 mm	M 26 x 1,5
3450.25.2213	R30ME22-12	20	22 mm	M 30 x 2,0



Schraubnippel mit Schneidringanschluss Außengewinde schwere Reihe, metrisch DIN (CES)

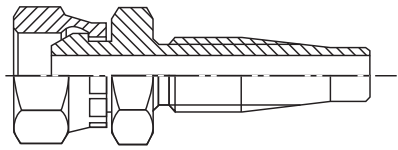
Artikel-Nummer	Typ	DN	Rohr-Ø	Gewinde
3450.30.0120	R30ME20-10	16	16 mm	M 30 x 2,0



Schraubnippel mit Dichtkegel, leichte Reihe, metrisch DIN (DKL)

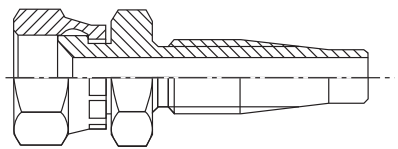
Artikel-Nummer	Typ	DN	Rohr-Ø	Gewinde
3450.35.0804	R14MSF08-04	06	08 mm	M 14 x 1,5
3450.35.1005	R16MSF10-05	08	10 mm	M 16 x 1,5
3450.35.1206	R18MSF12-06	10	12 mm	M 18 x 1,5
3450.35.1508	R22MSF15-08	12	15 mm	M 22 x 1,5
3450.35.1810	R26MSF18-10	16	18 mm	M 26 x 1,5
3450.35.2212	R30MSF22-12	20	22 mm	M 30 x 2,0

Schraubarmaturen für Gummi-Hydraulikschläuche



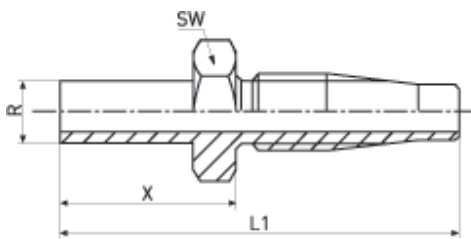
Schraubnippel mit Dichtkegel, schwere Reihe, metrisch DIN (DKS)

Artikel-Nummer	Typ	DN	Rohr-Ø	Gewinde
3450.35.1004	R18MSF10-04	06	10 mm	M 18 x 1,5
3450.35.2010	R30MSF20-10	16	20 mm	M 30 x 2,0



Schraubnippel mit JIC-Dichtkegel und UNF-Gewinde (DKJ)

Artikel-Nummer	Typ	DN	Gewinde
3450.40.1408	R14JF08	12	7/8"-12
3450.40.1712	R17JF12	20	1 1/16"-12



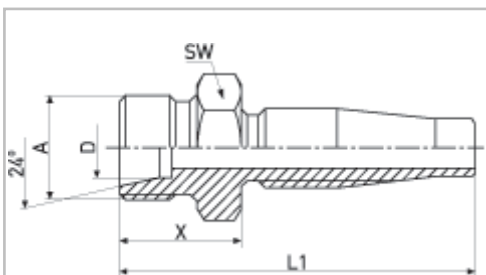
Schraubnippel RSL

Artikel-Nummer	Typ	DN	Rohr
3450.50.0001	R06MOSE02-T	04	6 mm



Schraubnippel CEL

Artikel-Nummer	Typ	DN	Rohr
3450.50.0101	R12ME06-02-T	04	M 12 x 1,5 mm



Tecalan Schraubarmatur, CES M14x1,5

Artikel-Nummer	Typ
3450.50.0101	R14ME 06-02T

Tecalan Schraubhülse

Artikel-Nummer	Typ
3450.07.0004	R02AF-T

Adapter für die Hydraulik



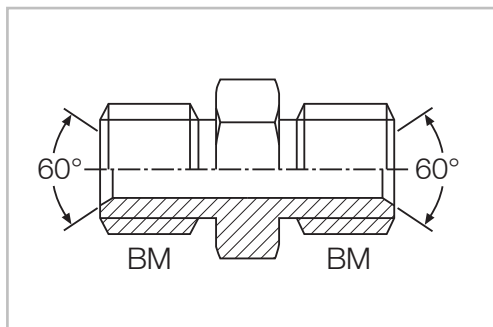
Betriebsdruck

Der zulässige Betriebsdruck aller aufgeführten Adapter ist abhängig von der Gewindegröße und entspricht dem der jeweiligen Hydraulikschlauchleitung nach DIN EN 853

Kennbuchstaben SIZE-Nr.	BSP Gewinde Dichtf. 60°		UNF (UN) Gewinde JIC Dichtform 37°		UNF (UN) Gew. SAE Dichtform mit O-Ring		NPTF Gewinde konisch		NPSM Gewinde Dichtform 30°		UNF (UN, UNS) Gewinde ORFS Dichtform	
	AG BM	Ü/M BF	AG JM	Ü/M JF	AG SMR	Ü/M -	AG NM	IG NMF	AG -	Ü/M NPS	AG ORM	Ü/M ORF
02	G 1/8"		-		-		1/8"-27		1/8"-27		-	
04	G 1/4"		-		-		1/4"-18		1/4"-18		9/16"-18 UNF	
06	G 3/8"		3/8"-24 UNF		-		3/8"-18		3/8"-18		11/16"-16 UNF	
07	-		7/16"-20 UNF		7/16"-20 UNF		-		-		-	
08	G 1/2"		1/2"-20 UNF		1/2"-20 UNF		1/2"-14		1/2"-14		13/16"-16 UNF	
09	-		9/16"-18 UNF		9/16"-18 UNF		-		-		-	
10	G 5/8"		-		-		-		-		1"-14 UNS	
12	G 3/4"		3/4"-16 UNF		3/4"-16 UNF		3/4"-14		3/4"-14		1.3/16"-12 UN	
14	-		7/8"-14 UNF		7/8"-14 UNF		-		-		-	
16	G 1"		-		-		1"-11,5		1"-11,5		1.7/16"-12 UN	
17	-		1.1/16"-12 UN		1.1/16"-12 UN		-		-		-	
19	-		1.3/16"-12 UN		1.3/16"-12 UN		-		-		-	
20	G 1.1/4"		-		-		1.1/4"-11,5		1.1/4"-11,5		1.11/16"-12 UN	
21	-		1.5/16"-12 UN		1.5/16"-12 UN		-		-		-	
24	G 1.1/2"		-		-		1.1/2"-11,5		1.1/2"-11,5		2"-12 UN	
26	-		1.5/8"-12 UN		1.5/8"-12 UN		-		-		-	
30	-		1.7/8"-12 UN		1.7/8"-12 UN		-		-		-	
32	G 2"		-		-		2"-11,5		2"-11,5		-	
40	-		2.1/2"-12 UN		2.1/2"-12 UN		-		-		-	

Adapter für die Hydraulik

INHALT
ALLGEMEINES
SCHLÄUCHE
ARMATUREN
HYDRAULIK
ROHRVERSCHRAUBUNGEN
DICHTUNGSTECHNIK
PUMPEN
BETRIEBSCHÉMIE
STICHWORTVERZEICHNIS



BSP AG - BSP AG

Artikel-Nummer	Bezeichnung	Gewinde ₁	Gewinde ₂
3550.02.0002	A02BM-02BM	R 1/8"	R 1/8"
3550.04.0002	A02BM-04BM	R 1/8"	R 1/4"
3550.02.0004	A04BM-04BM	R 1/4"	R 1/4"
3550.04.0004	A04BM-06BM	R 1/4"	R 3/8"
3350.04.0005	A04BM-08BM	R 1/4"	R 1/2"
3350.04.0006	A04BM-12BM	R 1/4"	R 3/4"
3550.02.0006	A06BM-06BM	R 3/8"	R 3/8"
3550.04.0007	A06BM-08BM	R 3/8"	R 1/2"
3550.04.0008	A06BM-12BM	R 3/8"	R 3/4"
3550.02.0008	A08BM-08BM	R 1/2"	R 1/2"
3550.04.0009	A08BM-12BM	R 1/2"	R 3/4"
3550.04.0010	A08BM-16BM	R 1/2"	R 1"
3550.02.0010	A10BM-10BM	R 5/8"	R 5/8"
3350.02.0012	A12BM-12BM	R 3/4"	R 3/4"
3550.04.0012	A12BM-16BM	R 3/4"	R 1"
3550.02.0016	A16BM-16BM	R 1"	R 1"
3550.02.0017	A16BM-20BM	R 1"	R 1 1/4"
3550.02.0018	A16BM-24BM	R 1"	R 1 1/2"
3550.02.0020	A20BM-20BM	R 1 1/4"	R 1 1/4"
3350.04.0024	A20BM-24BM	R 1 1/4"	R 1 1/2"
3550.02.0024	A24BM-24BM	R 1 1/2"	R 1 1/2"
3550.02.0032	A32BM-32BM	R 2"	R 2"



BSP AG-BSP AG, Ausführung in Edelstahl

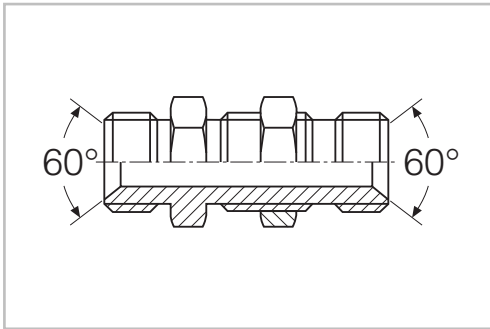
Artikel-Nummer	Bezeichnung	Gewinde ₁	Gewinde ₂
3560.02.0004	A04BM-04BM-VA	R 1/4"	R 1/4"
3560.04.0004	A04BM-06BM-VA	R 1/4"	R 3/8"
3560.02.0006	A06BM-06BM-VA	R 3/8"	R 3/8"
3560.02.0008	A06BM-08BM-VA	R 3/8"	R 1/2"
3560.06.0808	A08BM-08BM-VA	R 1/2"	R 1/2"
3560.06.0810	A08BM-10BM-VA	R 1/2"	R 5/8"
3560.06.0008	A08BM-12BM-VA	R 1/2"	R 3/4"
3560.02.0012	A12BM-12BM-VA	R 3/4"	R 3/4"
3560.02.0016	A16BM-16BM-VA	R 1"	R 1"
3565.02.2420	A24BM-20BM-VA	R 1 1/2"	R 1 1/4"



BSP AG-BSP AG flachdichtend, Ausführung in Edelstahl

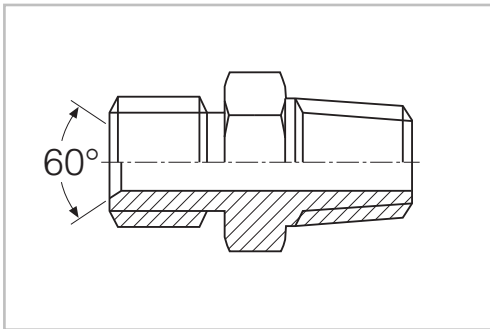
Artikel-Nummer	Bezeichnung	Gewinde ₁	Gewinde ₂
3560.07.1212	A12BMF-12BMF-VA	R 3/4"	R 3/4"
3560.07.1616	A16BMF-16BMF-VA	R 1"	R 1"

Adapter für die Hydraulik



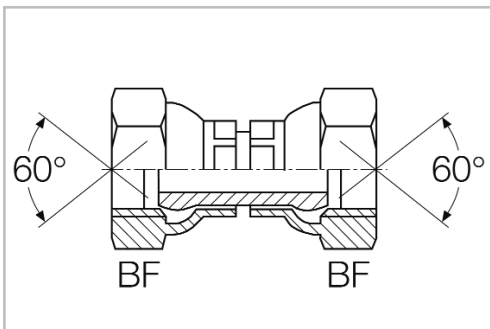
BSP AG - BSP AG Schott

Artikel-Nummer	Bezeichnung	Gewinde ₁	Gewinde ₂
3550.06.0404	A04BMSchott-04BM	R 1/4"	R 1/4"
3550.06.0606	A06BMSchott-06BM	R 3/8"	R 3/8"
3550.06.0808	A08BMSchott-08BM	R 1/2"	R 1/2"
3550.06.1212	A12BMSchott-12BM	R 3/4"	R 3/4"
3550.06.1616	A16BMSchott-16BM	R 1"	R 1"



BSP AG - BSP AG konisch

Artikel-Nummer	Bezeichnung	Gewinde ₁	Gewinde ₂
3550.07.0402	A04BM-02BMT	R 1/4"	R 1/8"
3550.07.0404	A04BM-04BMT	R 1/4"	R 1/4"
3550.07.0406	A04BM-06BMT	R 1/4"	R 3/8"
3350.07.0604	A06BM-04BMT	R 3/8"	R 1/4"
3550.07.0606	A06BM-06BMT	R 3/8"	R 3/8"
3550.07.0608	A06BM-08BMT	R 3/8"	R 1/2"
3550.07.0808	A08BM-08BMT	R 1/2"	R 1/2"
3550.07.0812	A08BM-12BMT	R 1/2"	R 3/4"
3350.07.1212	A12BM-12BMT	R 3/4"	R 3/4"
3550.07.1616	A16BM-16BMT	R 1"	R 1"
3550.07.2016	A20BM-16BMT	R 1 1/4"	R 1"

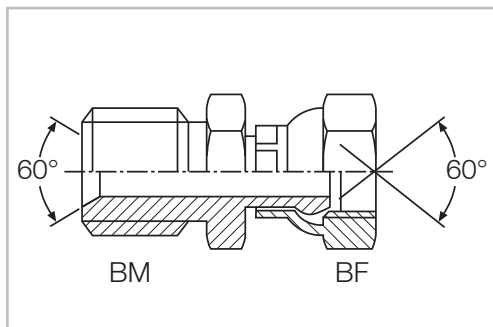


BSP Ü/M - BSP Ü/M

Artikel-Nummer	Bezeichnung	Gewinde ₁	Gewinde ₂
3550.08.0202	A02BF-02BF	R 1/8"	R 1/8"
3550.08.0010	A04BF-04BF	R 1/4"	R 1/4"
3550.08.0406	A04BF-06BF	R 1/4"	R 3/8"
3550.08.0606	A06BF-06BF	R 3/8"	R 3/8"
3550.08.0608	A06BF-08BF	R 3/8"	R 1/2"
3550.08.0808	A08BF-08BF	R 1/2"	R 1/2"
3550.08.0812	A08BF-12BF	R 1/2"	R 3/4"
3550.08.1212	A12BF-12BF	R 3/4"	R 3/4"
3550.08.1616	A16BF-16BF	R 1"	R 1"
3550.08.2020	A20BF-20BF	R 1 1/4"	R 1 1/4"
3550.08.2424	A24BF-24BF	R 1 1/2"	R 1 1/2"

Adapter für die Hydraulik

INHALT
ALLGEMEINES
SCHLÄUCHE
ARMATUREN
HYDRAULIK
ROHRVERSCHRAUBUNGEN
DICHTUNGSTECHNIK
PUMPEN
BETRIEBSCHÉMIE
STICHWORTVERZEICHNIS



BSP AG - BSP Ü/M

Artikel-Nummer	Bezeichnung	Gewinde ₁	Gewinde ₂
3550.09.0404	A04BM-04BF	R 1/4"	R 1/4"
3550.09.0406	A04BM-06BF	R 1/4"	R 3/8"
3550.09.0408	A04BM-08BF	R 1/4"	R 1/2"
3550.09.0604	A06BM-04BF	R 3/8"	R 1/4"
3550.09.0606	A06BM-06BF	R 3/8"	R 3/8"
3550.09.0608	A06BM-08BF	R 3/8"	R 1/2"
3550.09.0804	A08BM-04BF	R 1/2"	R 1/4"
3550.09.0806	A08BM-06BF	R 1/2"	R 3/8"
3550.09.0808	A08BM-08BF	R 1/2"	R 1/2"
3550.09.0810	A08BM-10BF	R 1/2"	R 5/8"
3550.09.0812	A08BM-12BF	R 1/2"	R 3/4"
3550.09.1008	A10BM-08BF	R 5/8"	R 1/2"
3550.09.1010	A10BM-10BF	R 5/8"	R 5/8"
3550.09.1208	A12BM-08BF	R 3/4"	R 1/2"
3550.09.1210	A12BM-10BF	R 3/4"	R 5/8"
3550.09.1212	A12BM-12BF	R 3/4"	R 3/4"
3550.09.1216	A12BM-16BF	R 3/4"	R 1"
3550.09.1612	A16BM-12BF	R 1"	R 3/4"
3550.09.1616	A16BM-16BF	R 1"	R 1"
3550.09.1620	A16BM-20BF	R 1"	R 1 1/4"
3550.09.2020	A20BM-20BF	R 1 1/4"	R 1 1/4"
3550.09.2424	A24BM-24BF	R 1 1/2"	R 1 1/2"

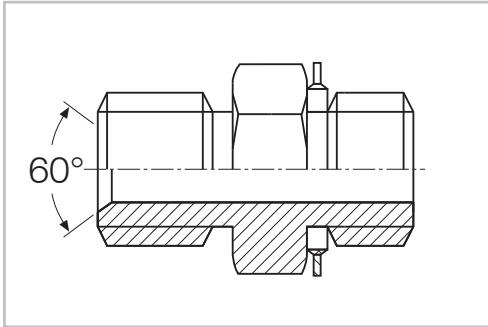


BSP AG-BSP Ü/M, Ausführung in Edelstahl

Artikel-Nummer	Bezeichnung	Gewinde ₁	Gewinde ₂
3560.09.0604	A06BM-04BF-VA	R 3/8"	R 1/4"
3560.09.0606	A06BM-06BF-VA	R 3/8"	R 3/8"
3560.09.0812	A08BM-12BF-VA	R 1/2"	R 3/4"

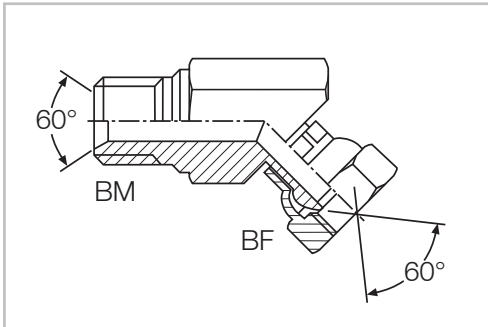
Adapter für die Hydraulik

BSP AG - BSP AG Flachdichtend mit Dichtscheibe



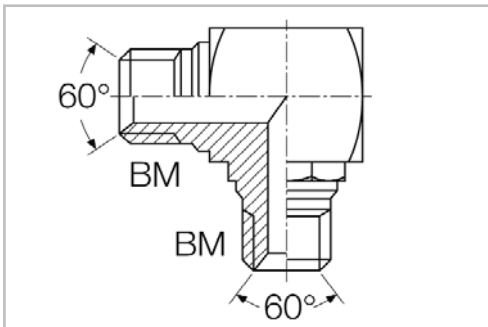
Artikel-Nummer	Bezeichnung	Gewinde ₁	Gewinde ₂
3550.11.0404	A04BM-04BMDW	R 1/4"	R 1/4"
3550.11.0606	A06BM-06BMDW	R 3/8"	R 3/8"
3550.11.0808	A08BM-08BMDW	R 1/2"	R 1/2"
3550.11.1616	A16BM-16BMDW	R 1"	R 1"

Bogen 45° (Kompakt) BSP AG - BSP Ü/M



Artikel-Nummer	Bezeichnung	Gewinde ₁	Gewinde ₂
3550.12.0004	A04BM-04BF45F	R 1/4"	R 1/4"
3550.12.0006	A06BM-06BF45F	R 3/8"	R 3/8"
3550.12.0008	A08BM-08BF45F	R 1/2"	R 1/2"
3550.12.0012	A12BM-12BF45F	R 3/4"	R 3/4"
3550.12.0016	A16BM-16BF45F	R 1"	R 1"

Bogen 90°, BSP AG - BSP AG, Kompakt



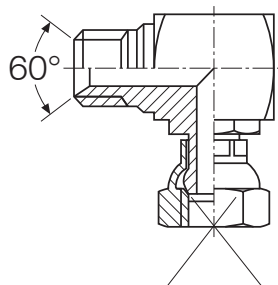
Artikel-Nummer	Bezeichnung	Gewinde ₁	Gewinde ₂
3550.13.0404	A04BM-04BM90F	R 1/4"	R 1/4"
3550.13.0606	A06BM-06BM90F	R 3/8"	R 3/8"
3350.13.0808	A08BM-08BM90F	R 1/2"	R 1/2"
3550.13.1010	A10BM-10BM90F	R 5/8"	R 5/8"
3550.13.1212	A12BM-12BM90F	R 3/4"	R 3/4"
3550.13.1616	A16BM-16BM90F	R 1"	R 1"



BOGEN 90°; BSP AG-BSP AG, Kompakt

Artikel-Nummer	Bezeichnung	Gewinde ₁	Gewinde ₂
3560.12.1212	A12BM-12BM90K-VA	R 3/4"	R 3/4"
3560.12.0606	A06BM-06BM90K-VA	R 3/8"	R 3/8"

Adapter für die Hydraulik



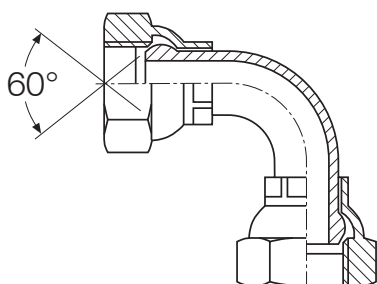
Bogen 90° (Kompakt), BSP AG - BSP Ü/M

Artikel-Nummer	Bezeichnung	Gewinde ₁	Gewinde ₂
3550.14.0004	A04BM-04BF90F	R 1/4"	R 1/4"
3550.14.0006	A06BM-06BF90F	R 3/8"	R 3/8"
3550.14.0008	A08BM-08BF90F	R 1/2"	R 1/2"
3550.14.0012	A12BM-12BF90F	R 3/4"	R 3/4"
3550.14.0016	A16BM-16BF90F	R 1"	R 1"
3550.14.0020	A20BM-20BF90F	R 1 1/4"	R 1 1/4"
3550.14.0024	A24BM-24BF90F	R 1 1/2"	R 1 1/2"
3550.14.3232	A32BM-32BF90F	R 2"	R 2"



Ausführung in Edelstahl, Bogen 90°(Kompakt), BSP AG - BSP Ü/M

Artikel-Nummer	Bezeichnung	Gewinde ₁	Gewinde ₂
3560.14.0808	A08BM-08BF-90F-VA	R 1/2"	R 1/2"

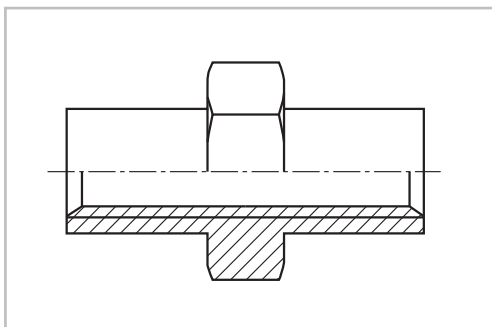


Bogen 90°, BSP Ü/M - BSP Ü/M

Artikel-Nummer	Bezeichnung	Gewinde ₁	Gewinde ₂
3550.15.0690	A06BF-06BF90S	R 3/8"	R 3/8"
3550.15.0890	A08BF-08BF90S	R 1/2"	R 1/2"
3550.15.1690	A16BF-16BF90S	R 1"	R 1"

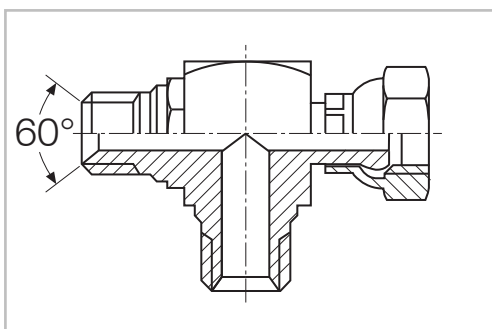
INHALT
ALLGEMEINES
SCHLÄUCHE
ARMATUREN
HYDRAULIK
ROHRVERSCHRAUBUNGEN
DICHTUNGSTECHNIK
PUMPEN
BETRIEBSCHÉMIE
STICHWORTVERZEICHNIS

Adapter für die Hydraulik



BSP IG - BSP IG, beidseitig feststehend

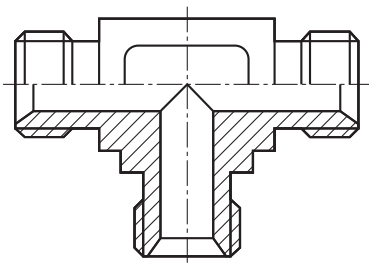
Artikel-Nummer	Bezeichnung	Gewinde ₁	Gewinde ₂
3550.90.0404	A04FBF-04FBF	R 1/4"	R 1/4"
3550.90.0606	A06FBF-06FBF	R 3/8"	R 3/8"
3550.90.0808	A08FBF-08FBF	R 1/2"	R 1/2"
3550.90.1212	A12FBF-12FBF	R 3/4"	R 3/4"
3550.90.1616	A16FBF-16FBF	R 1"	R 1"



T-Stück, BSP AG - BSP ÜM - BSP AG

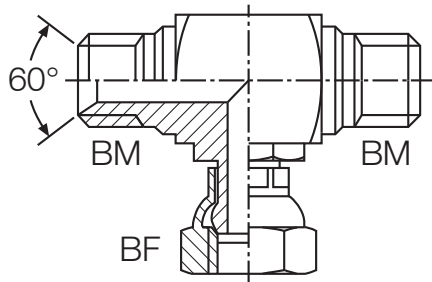
Artikel-Nummer	Bezeichnung	Gewinde ₁	Gewinde ₂	Gewinde ₃
3550.16.0404	A04BM-04BF-04BM	R 1/4"	R 1/4"	R 1/4"
3550.16.0606	A06BM-06BF-06BM	R 3/8"	R 3/8"	R 3/8"
3350.16.0808	A08BM-08BF-08BM	R 1/2"	R 1/2"	R 1/2"
3550.16.1212	A12BM-12BF-12BM	R 3/4"	R 3/4"	R 3/4"
3550.16.1616	A16BM-16BF-16BM	R 1"	R 1"	R 1"
3550.16.2020	A20BM-20BF-20BM	R 1 1/4"	R 1 1/4"	R 1 1/4"

Adapter für die Hydraulik



T-Stück, BSP AG - BSP AG - BSP AG

Artikel-Nummer	Bezeichnung	Gewinde ₁	Gewinde ₂	Gewinde ₃
3550.17.0004	A04BM-04BM-04BM	R 1/4"	R 1/4"	R 1/4"
3550.17.0006	A12BM-12BM-12BM	R 3/4"	R 3/4"	R 3/4"
3550.17.0008	A08BM-08BM-08BM	R 1/2"	R 1/2"	R 1/2"
3550.17.0010	A10BM-10BM-10BM	R 5/8"	R 5/8"	R 5/8"
3550.17.0012	A12BM-12BM-12BM	R 3/4"	R 3/4"	R 3/4"
3550.17.0016	A16BM-16BM-16BM	R 1"	R 1"	R 1"



T-Stück, BSP AG - BSP AG - BSP ÜM

Artikel-Nummer	Bezeichnung	Gewinde ₁	Gewinde ₂	Gewinde ₃
3550.17.0404	A04BM-04BM-04BF	R 1/4"	R 1/4"	R 1/4"
3550.17.0606	A06BM-06BM-06BF	R 3/8"	R 3/8"	R 3/8"
3350.17.0808	A08BM-08BM-08BF	R 1/2"	R 1/2"	R 1/2"
3550.17.1212	A12BM-12BM-12BF	R 3/4"	R 3/4"	R 3/4"

INHALT

ALLGEMEINES

SCHLÄUCHE

ARMATUREN

HYDRAULIK

ROHRVERSCHRAUBUNGEN

DICHTUNGSTECHNIK

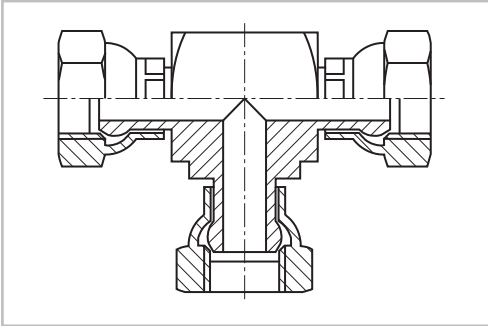
PUMPEN

BETRIEBSCHÉMIE

STICHWORTVERZEICHNIS

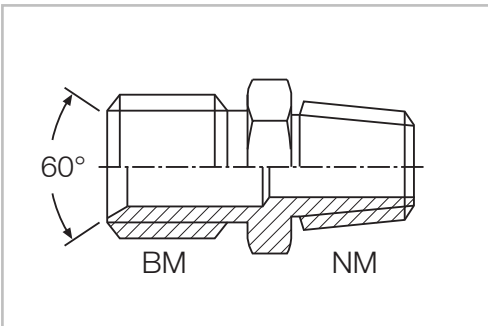
Adapter für die Hydraulik

T-Stück, BSP ÜM - BSP ÜM - BSP ÜM



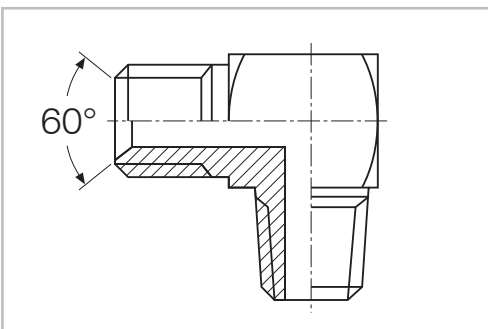
Artikel-Nummer	Bezeichnung	Gewinde ₁	Gewinde ₂	Gewinde ₃
3550.21.0606	A06BF-06BF-06BF	R 3/8"	R 3/8"	R 3/8"
3350.21.0808	A08BF-08BF-08BF	R 1/2"	R 1/2"	R 1/2"

BSP AG - NPT AG, konisch



Artikel-Nummer	Bezeichnung	Gewinde ₁	Gewinde ₂
3550.18.0202	A02BM-02NM	R 1/8"	1/8"-27
3550.18.0003	A04BM-04NM	R 1/4"	1/4"-18
3550.18.0406	A04BM-06NM	R 1/4"	3/8"-18
3550.18.0008	A04BM-08NM	R 1/4"	1/2"-14
3550.18.0006	A06BM-04NM	R 3/8"	1/4"-18
3550.18.0007	A06BM-06NM	R 3/8"	3/8"-18
3550.18.0808	A08BM-08NM	R 1/2"	1/2"-14
3550.18.0812	A08BM-12NM	R 1/2"	3/4"-14
3550.18.1208	A12BM-08NM	R 3/4"	1/2"-14
3550.18.1212	A12BM-12NM	R 3/4"	3/4"-14
3550.18.1616	A16BM-16NM	R 1"	1"-11,5
3550.18.2020	A20BM-20NM	R 1 1/4"	1 1/4"-11,5
3550.18.2424	A24BM-24NM	R 1 1/2"	1 1/2"-11,5
3550.18.3232	A32BM-32NM	R 2"	2"-11,5

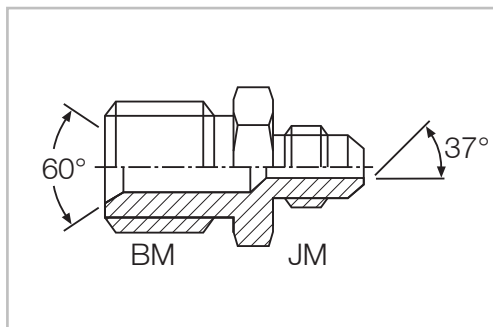
Bogen 90°, BSP AG - NPT AG, konisch



Artikel-Nummer	Bezeichnung	Gewinde ₁	Gewinde ₂
3550.19.0606	A06BM-06NM90K	R 3/8"	3/8"-18
3550.19.1212	A12BM-12NM90K	R 3/4"	3/4"-14

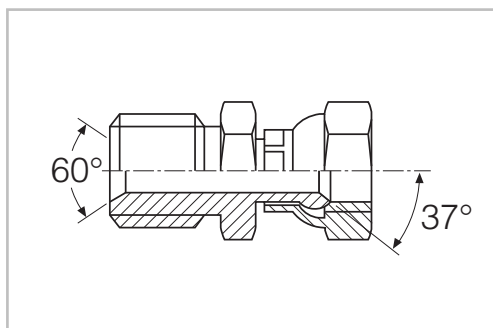
Adapter für die Hydraulik

INHALT
ALLGEMEINES
SCHLÄUCHE
ARMATUREN
HYDRAULIK
ROHRVERSCHRAUBUNGEN
DICHTUNGSTECHNIK
PUMPEN
BETRIEBSCHMIE
STICHWORTVERZEICHNIS



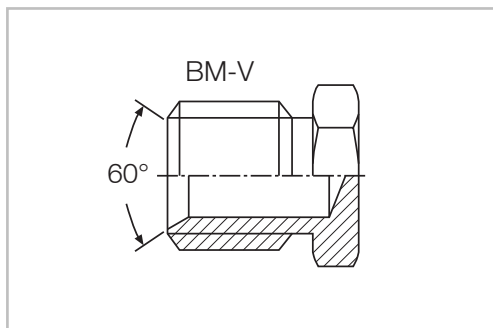
BSP AG - JIC AG

Artikel-Nummer	Bezeichnung	Gewinde ₁	Gewinde ₂
3550.22.0003	A04BM-07JM	R 1/4"	7/16"-20
3550.22.0004	A04BM-09JM	R 1/4"	9/16"-18
3550.22.0408	A04BM-08JM	R 1/4"	1/2"-20
3550.22.0605	A06BM-07JM	R 3/8"	7/16-20
3550.22.0006	A06BM-09JM	R 3/8"	9/16"-18
3550.22.0612	A06BM-12JM	R 3/8"	3/4"-16
3550.22.0007	A06BM-08JM	R 3/8"	1/2"-20
3550.22.0008	A08BM-12JM	R 1/2"	3/4"-16
3550.22.0814	A08BM-14JM	R 1/2"	7/8"-14
3550.22.1221	A12BM-21JM	R 3/4"	1.5/16"-12



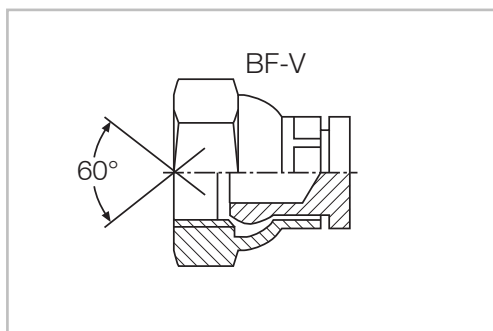
BSP AG - JIC ÜM

Artikel-Nummer	Bezeichnung	Gewinde ₁	Gewinde ₂
3550.24.0609	A06BM-09JF	R 3/8"	9/16"-18
3550.24.0812	A08BM-12JF	R 1/2"	3/4"-16
3550.24.0814	A08BM-14JF	R 1/2"	7/8"-14
3550.24.1217	A12BM-17JF	R 3/4"	1.1/16"-12
3550.24.1221	A12BM-21JF	R 3/4"	1.5/16"-12



Verschlussstopfen BSP AG

Artikel-Nummer	Bezeichnung	Gewinde
3550.20.0002	A02BM-V	R 1/8"
3550.20.0004	A04BM-V	R 1/4"
3550.20.0006	A06BM-V	R 3/8"
3550.20.0008	A08BM-V	R 1/2"
3550.20.0012	A12BM-V	R 3/4"
3550.20.0016	A16BM-V	R 1"
3550.20.0020	A20BM-V	R 1 1/4"
3550.20.0024	A24BM-V	R 1 1/2"

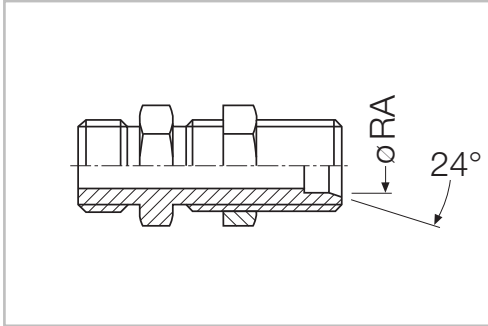


Verschlusskappen BSP IG

Artikel-Nummer	Bezeichnung	Gewinde
3550.25.0004	A04BF-V	R 1/4"
3550.25.0006	A06BF-V	R 3/8"
3550.25.0008	A08BF-V	R 1/2"
3550.25.0012	A12BF-V	R 3/4"
3550.25.0016	A16BF-V	R 1"
3550.25.0020	A20BF-V	R 1 1/4"
3550.25.0024	A24BF-V	R 1 1/2"

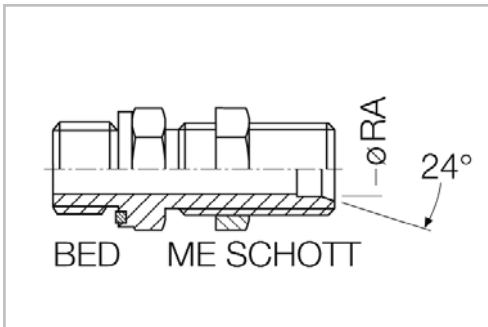
Adapter für die Hydraulik

BSP AG - Metrisch (Schott)



Artikel-Nummer	Bezeichnung	Gewinde ₁	Gewinde ₂	Rohr
3550.27.0414	A04BB-Schott14ME	R 1/4"	M 14 x 1,5	8-L
3550.27.0416	A04BB-Schott16ME	R 1/4"	M 16 x 1,5	10-L
3550.27.0816	A08BB-Schott16ME	R 1/2"	M 16 x 1,5	10-L
3550.27.0818	A08BB-Schott18ME	R 1/2"	M 18 x 1,5	12-L
3550.27.0820	A08BB-Schott20ME	R 1/2"	M 20 x 1,5	12-L
3550.27.0822	A08BB-Schott22ME	R 1/2"	M 22 x 1,5	15-L
3550.27.0824	A08BB-Schott24ME	R 1/2"	M 24 x 1,5	16-S
3550.27.0826	A08BB-Schott26ME	R 1/2"	M 26 x 1,5	18-L
3550.27.1618	A06BB-Schott18ME	R 3/8"	M 18 x 1,5	12-L
3550.27.3430	A12BB-Schott30ME	R 3/4"	M 30 x 1,5	22-L

BSP AG - Metrisches AG, Schottausführung

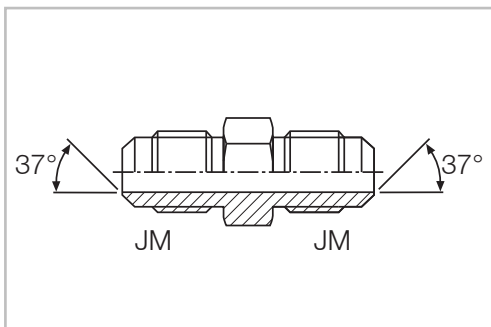


Artikel-Nummer	Bezeichnung	Gewinde ₁	Gewinde ₂	Rohr
3550.05.1230	A12BED-SCHOTT30MES	R 3/4"	M 30 x 2,0	20-S

Metrisches AG, fein - BSP AG

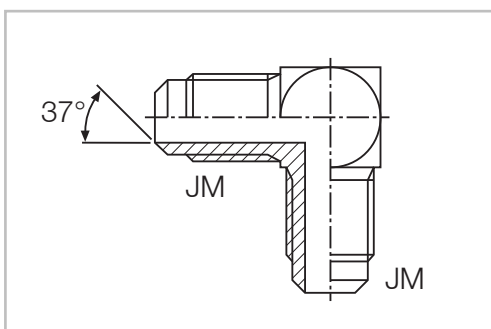


Artikel-Nummer	Bezeichnung	AGR	AGM
3550.77.3820	A38MF-20BM	1 1/4"	38 x 1,5 mm
3550.77.4524	A45MF-24BM	1 1/2"	45 x 1,5 mm



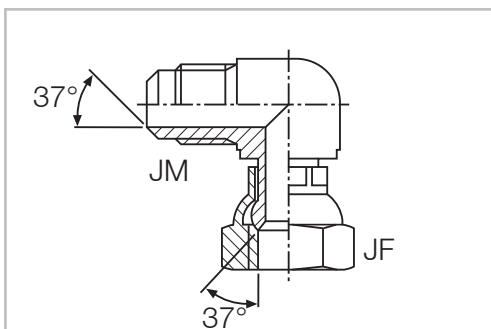
JIC AG - JIC AG

Artikel-Nummer	Bezeichnung	Gewinde ₁	Gewinde ₂
3550.28.0007	A07JM-07JM	7/16"-20	7/16"-20
3550.28.0808	A08JM-08JM	1/2"-20	1/2"-20
3550.28.0809	A08JM-09JM	1/2"-20	9/16"-18
3550.28.0009	A09JM-09JM	9/16"-18	9/16"-18
3550.28.0912	A09JM-12JM	9/16"-18	3/4"-16
3550.28.1212	A12JM-12JM	3/4"-16	3/4"-16
3550.28.0014	A12JM-14JM	3/4"-16	7/8"-14
3550.28.0004	A14JM-14JM	7/8"-14	7/8"-14
3550.30.0014	A14JM-17JM	7/8"-14	1.1/16"-12
3550.28.0010	A17JM-17JM	1.1/16"-12	1.1/16"-12
3550.32.0017	A17JM-21JM	1.1/16"-12	1.5/16"-12
3550.28.0011	A19JM-19JM	1.3/16"-12	1.3/16"-12
3550.28.0012	A21JM-21JM	1.5/16"-12	1.5/16"-12
3550.28.2626	A26JM-26JM	1.5/8"-12	1.5/8"-12
3550.28.3030	A30JM-30JM	1.7/8"-12	1.7/8"-12



Bogen 90° (Kompakt), JIC AG - JIC AG

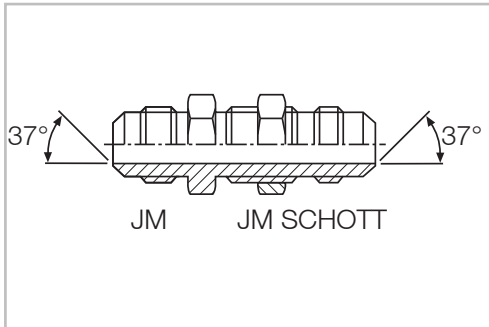
Artikel-Nummer	Bezeichnung	Gewinde ₁	Gewinde ₂
3550.34.0009	A09JM-09JM90K	9/16"-18	9/16"-18
3550.34.0012	A12JM-12JM90K	3/4"-16	3/4"-16
3550.34.1414	A14JM-14JM90K	7/8"-14	7/8"-14
3550.34.0017	A17JM-17JM90K	1.1/16"-12	1.1/16"-12
3550.34.0021	A21JM-21JM90K	1.5/16"-12	1.5/16"-12
3550.34.2626	A26JM-26JM90K	1.5/8"-12	1.5/8"-12



Bogen 90° (Kompakt) JIC AG - JIC Ü/M

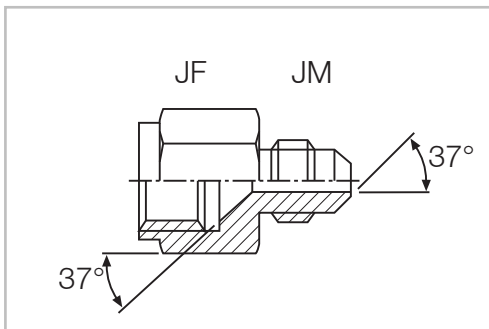
Artikel-Nummer	Bezeichnung	Gewinde ₁	Gewinde ₂
3550.36.0007	A07JM-07JF90K	7/16"-20	7/16"-20
3550.36.0008	A08JM-08JF90K	1/2"-20	1/2"-20
3550.36.0009	A09JM-09JF90K	9/16"-18	9/16"-18
3550.36.0012	A12JM-12JF90K	3/4"-16	3/4"-16
3550.36.0014	A14JM-14JF90K	7/8"-14	7/8"-14
3550.36.0017	A17JM-17JF90K	1.1/16"-12	1.1/16"-12
3550.36.0021	A21JM-21JF90K	1.5/16"-12	1.5/16"-12
3550.36.0026	A26JM-26JF90K	1.5/8"-12	1.5/8"-12

Adapter für die Hydraulik



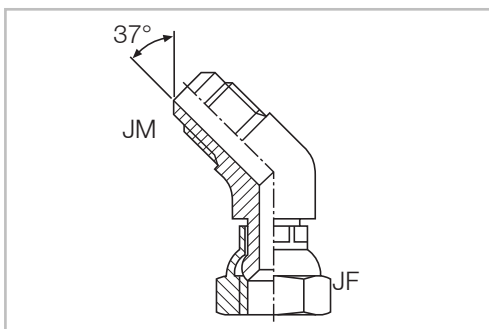
JIC AG - JIC AG Schottwandausführung

Artikel-Nummer	Bezeichnung	Gewinde ₁	Gewinde ₂
3550.38.0007	A07JM-07JMSchott	7/16"-20	7/16"-20
3550.38.0008	A08JM-08JMSchott	1/2"-20	1/2"-20
3550.38.0009	A09JM-09JMSchott	9/16"-18	9/16"-18
3550.38.0012	A12JM-12JMSchott	3/4"-16	3/4"-16
3550.38.0014	A14JM-14JMSchott	7/8"-14	7/8"-14
3550.38.0017	A17JM-17JMSchott	1.1/16"-12	1.1/16"-12
3550.38.0019	A19JM-19JMSchott	1.3/16"-12	1.3/16"-12
3550.38.0021	A21JM-21JMSchott	1.5/16"-12	1.5/16"-12



JIC AG - JIC IG

Artikel-Nummer	Bezeichnung	Gewinde ₁	Gewinde ₂
3550.40.0007	A07JM-09JF	7/16"-20	9/16"-18
3550.40.0712	A07JM-12JF	7/16"-20	3/4"-16
3550.40.0714	A07JM-14JF	7/16"-20	7/8"-14
3550.40.0912	A09JM-12JF	9/16"-18	3/4"-16
3550.40.0009	A09JM-14JF	9/16"-18	7/8"-14
3550.40.1212	A12JM-12JF	3/4"-16	3/4"-16
3550.40.1214	A12JM-14JF	3/4"-16	7/8"-14
3550.40.1217	A12JM-17JF	3/4"-16	1.1/16"-12
3550.40.1417	A14JM-17JF	7/8"-14	1.1/16"-12
3550.40.1717	A17JM-17JF	1.1/16"-12	1.1/16"-12
3550.40.1721	A17JM-21JF	1.1/16"-12	1.5/16"-12
3550.40.2126	A21JM-26JF	1.5/16"-12	1.5/8"-12



Bogen 45° (Kompakt) JIC AG - JIC Ü/M

Artikel-Nummer	Bezeichnung	Gewinde ₁	Gewinde ₂
3550.42.0007	A07JM-07JF45K	7/16"-20	7/16"-20
3550.42.0009	A09JM-09JF45K	9/16"-18	9/16"-18
3550.42.0012	A12JM-12JF45K	3/4"-16	3/4"-16
3550.42.0014	A14JM-14JF45K	7/8"-14	7/8"-14
3550.42.0017	A17JM-17JF45K	1.1/16"-12	1.1/16"-12
3550.42.0021	A21JM-21JF45K	1.5/16"-12	1.5/16"-12
3550.42.0026	A26JM-26JF45K	1.5/8"-12	1.5/8"-12

Adapter für die Hydraulik

INHALT

ALLGEMEINES

SCHLÄUCHE

ARMATUREN

HYDRAULIK

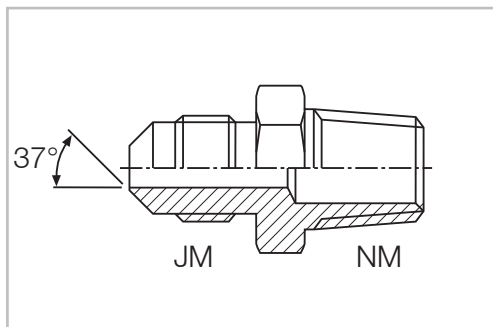
ROHRVERSCHRAUBUNGEN

DICHTUNGSTECHNIK

PUMPEN

BETRIEBSCHÉMIE

STICHWORTVERZEICHNIS



JIC AG - NPTF AG konisch

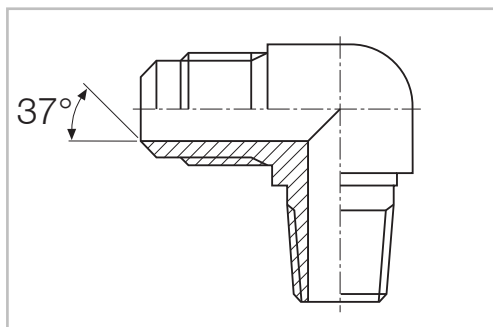
Artikel-Nummer	Bezeichnung	Gewinde ₁	Gewinde ₂
3550.46.0702	A07JM-02NM	7/16"-20	1/8"-27
3550.46.0704	A07JM-04NM	7/16"-20	1/4"-18
3550.46.0804	A08JM-04NM	1/2" -20	1/4"-18
3550.46.0806	A08JM-06NM	1/2" -20	3/8"-18
3550.46.0902	A09JM-02NM	9/16"-18	1/8"-27
3550.46.0904	A09JM-04NM	9/16"-18	1/4"-18
3550.46.0906	A09JM-06NM	9/16"-18	3/8"-18
3550.46.1206	A12JM-06NM	3/4" -16	3/8"-18
3550.46.1208	A12JM-08NM	3/4" -16	1/2"-14
3550.46.1408	A14JM-08NM	7/8"-14	1/2"-14
3550.46.1708	A17JM-08NM	1.1/16"-12	1/2"-14
3550.46.1712	A17JM-12NM	1.1/16"-12	3/4"-14
3550.46.2116	A21JM-16NM	1.5/16-12	1"-11,5
3550.46.2616	A26JM-16NM	1.5/8"-12	1"-11,5
3550.46.2620	A26JM-20NM	1.5/8"-12	1.1/4"-11,5
3550.46.3024	A30JM-24NM	1.7/8"-12	1.1/2"-11,5



Ausführung in Edelstahl, JIC AG - NPTF AG

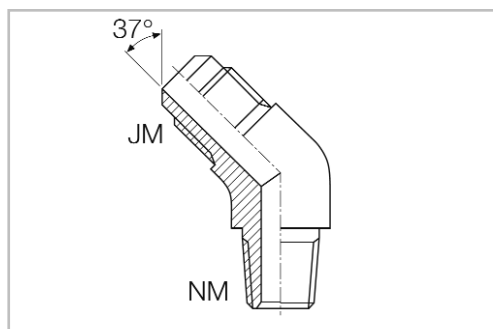
Artikel-Nummer	Bezeichnung	Gewinde ₁	Gewinde ₂
3560.46.1212	A12JM-12NM	3/4" -16	3/4"-14

Adapter für die Hydraulik



JIC AG - NPTF AG konisch, Bogen 90°

Artikel-Nummer	Bezeichnung	Gewinde ₁	Gewinde ₂
3550.47.0702	A07JM-02NM90K	7/16"-20	1/8"-27
3550.47.0704	A07JM-04NM90K	7/16"-20	1/4"-18
3550.47.0802	A08JM-02NM90K	1/2" -20	1/8"-27
3550.47.0804	A08JM-04NM90K	1/2" -20	1/4"-18
3550.47.0904	A09JM-04NM90K	9/16"-18	1/4"-18
3550.47.0906	A09JM-06NM90K	9/16"-18	3/8"-18
3550.47.0908	A09JM-08NM90K	9/16"-18	1/2"-14
3550.47.1204	A12JM-04NM90K	3/4" -16	1/4"-18
3550.47.1206	A12JM-06NM90K	3/4" -16	3/8"-18
3550.47.1208	A12JM-08NM90K	3/4" -16	1/2"-14

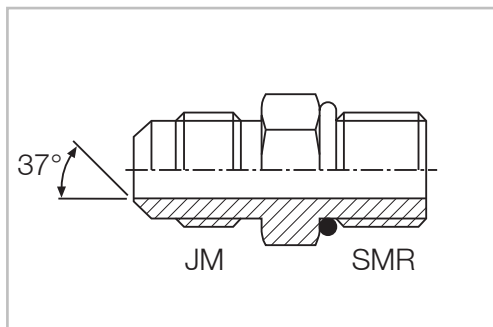


JIC AG - NPTF AG konisch, Bogen 45°

Artikel-Nummer	Bezeichnung	Gewinde ₁	Gewinde ₂
3550.47.4507	A07JM-04NM45K	7/16"-20	1/4"-18
3550.47.4505	A09JM-04NM45K	9/16"-18	1/4"-18

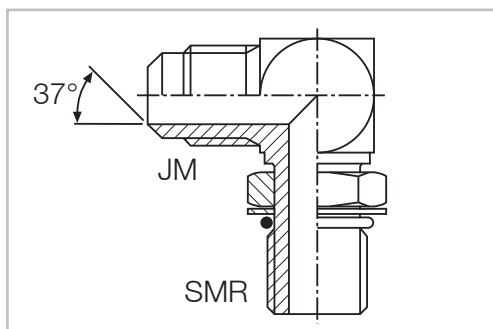
Adapter für die Hydraulik

INHALT
ALLGEMEINES
SCHLÄUCHE
ARMATUREN
HYDRAULIK
ROHRVERSCHRAUBUNGEN
DICHTUNGSTECHNIK
PUMPEN
BETRIEBSCHEMIE
STICHWORTVERZEICHNIS



JIC AG - SAE AG mit O-Ring

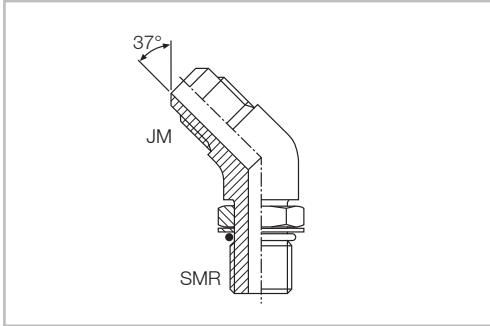
Artikel-Nummer	Bezeichnung	Gewinde ₁	Gewinde ₂
3550.48.0707	A07JM-07SMR	7/16"-20	7/16"-20
3550.48.0709	A07JM-09SMR	7/16"-20	9/16"-18
3550.48.0808	A08JM-08SMR	1/2"-20	1/2"-20
3550.48.0809	A08JM-09SMR	1/2"-20	9/16"-18
3550.48.0907	A09JM-07SMR	9/16"-18	7/16"-20
3550.48.0908	A09JM-08SMR	9/16"-18	1/2"-20
3550.48.0909	A09JM-09SMR	9/16"-18	9/16"-18
3550.48.0912	A09JM-12SMR	9/16"-18	3/4"-16
3550.48.1212	A12JM-12SMR	3/4"-16	3/4"-16
3550.48.1214	A12JM-14SMR	3/4"-16	7/8"-14
3550.48.1414	A14JM-14SMR	7/8"-14	7/8"-14
3550.48.1417	A14JM-17SMR	7/8"-14	1.1/16"-12
3550.48.1712	A17JM-12SMR	1.1/16"-12	3/4"-16
3550.48.1714	A17JM-14SMR	1.1/16"-12	7/8"-14
3550.48.1717	A17JM-17SMR	1.1/16"-12	1.1/16"-12
3550.48.2119	A21JM-21SMR	1.5/16"-12	1.5/16"-12
3550.48.2126	A21JM-26SMR	1.5/16"-12	1.5/8"-12
3550.48.2626	A26JM-26SMR	1.5/8"-12	1.5/8"-12



JIC AG - SAE AG, Bogen 90° (Kompakt) mit Kontermutter, Unterlegscheibe und O-Ring

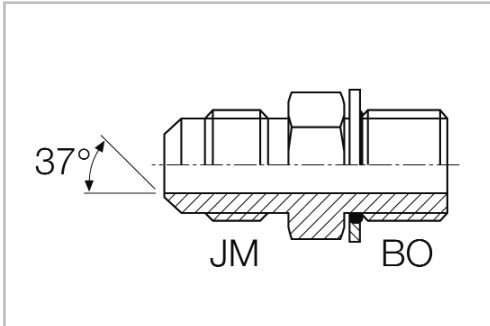
Artikel-Nummer	Bezeichnung	Gewinde ₁	Gewinde ₂
3550.49.0707	A07JM-07SMR90K	7/16"-20	7/16"-20
3550.49.0907	A09JM-07SMR90K	9/16"-18	7/16"-20
3550.49.0909	A09JM-09SMR90K	9/16"-18	9/16"-18
3550.49.1209	A12JM-09SMR90K	3/4"-16	9/16"-18
3550.49.1212	A12JM-12SMR90K	3/4"-16	3/4"-16
3550.49.1214	A12JM-14SMR90K	3/4"-16	7/8"-14
3550.49.1414	A14JM-14SMR90K	7/8"-14	7/8"-14
3550.49.1714	A17JM-14SMR90K	1.1/16"-12	7/8"-14
3550.49.1717	A17JM-17SMR90K	1.1/16"-12	1.1/16"-12
3550.49.2121	A21JM-21SMR90K	1.5/16"-12	1.5/16"-12
3550.49.2626	A26JM-26SMR90K	1.5/8"-12	1.5/8"-12

Adapter für die Hydraulik



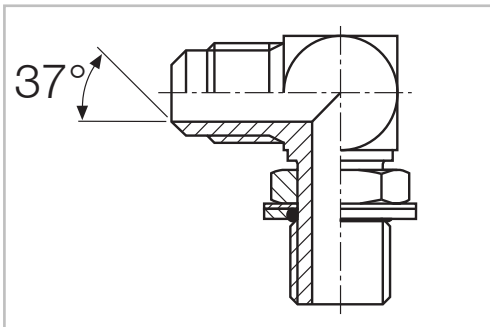
JIC AG - SAE AG, Bogen 45° (Kompakt) mit Kontermutter, Unterlegscheibe und O-Ring

Artikel-Nummer	Bezeichnung	Gewinde ₁	Gewinde ₂
3550.50.0909	A09JM-09SMR45K	9/16"-18	9/16"-18
3550.50.1717	A17JM-17SMR45K	1.1/16"-12	1.1/16"-12
3550.50.2121	A21JM-21SMR45K	1.5/16"-12	1.5/16"-12



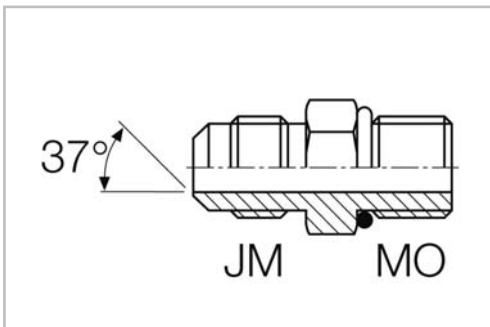
JIC AG - BSP AG mit O-Ring und Kammerring

Artikel-Nummer	Bezeichnung	Gewinde ₁	Gewinde ₂
3550.53.0904	A09JM-04BO	9/16"-18	R 1/4"
3550.53.1206	A12JM-06BO	3/4"-16	R 3/8"
3550.53.1408	A14JM-08BO	7/8"-14	R 1/2"
3550.53.1708	A17JM-08BO	1.1/16"-12	R 1/2"
3550.53.1712	A17JM-12BO	1.1/16"-12	R 3/4"
3550.53.1716	A17JM-16BO	1.1/16"-12	R 1"
3550.53.2620	A26JM-20BO	1.5/8"-12	R 1 1/4"



JIC AG - BSP AG mit Kontermutter, Dichtscheibe, Kammerring und O-Ring, Bogen 90°

Artikel-Nummer	Bezeichnung	Gewinde ₁	Gewinde ₂
3550.54.0702	A07JM-02BO90F	7/16"-20	R 1/8"
3550.53.0804	A08JM-04BO90F	1/2"-20	R 1/4"
3550.54.0904	A09JM-04BO90F	9/16"-18	R 1/4"
3550.54.0906	A09JM-06BO90F	9/16"-18	R 3/8"
3550.54.1206	A12JM-06BO90F	3/4"-16	R 3/8"
3550.54.1408	A14JM-08BO90F	7/8"-14	R 1/2"
3550.54.9017	A17JM-12BO90F	1.1/16"-12	R 3/4"
3550.54.2629	A26JM-20BO90F	1.5/16"-12	R 1.1/4"



JIC AG - Metrisches AG mit O-Ring

Artikel-Nummer	Bezeichnung	Gewinde ₁	Gewinde ₂
3550.55.1418	A14JM-18MO	7/8"-14 UNF	M 18 x 1,5

Adapter für die Hydraulik

INHALT

ALLGEMEINES

SCHLÄUCHE

ARMATUREN

HYDRAULIK

ROHRVERSCHRAUBUNGEN

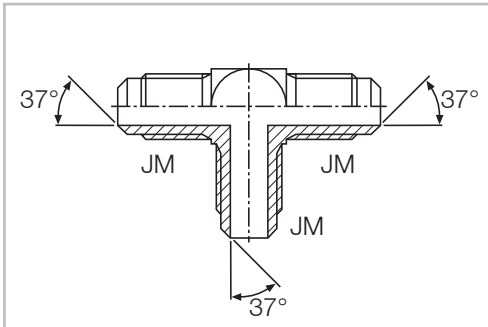
DICHTUNGSTECHNIK

PUMPEN

BETRIEBSCHÉMIE

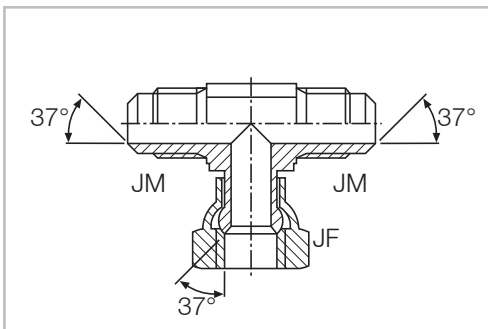
STICHWORTVERZEICHNIS

T - Stück JIC AG



Artikel-Nummer	Bezeichnung	Gewinde 1	Gewinde 2	Gewinde 3
3550.56.0707	A07JM-07JM-07JM	7/16"-20	7/16"-20	7/16"-20
3550.56.0808	A08JM-08JM-08JM	1/2"-20	1/2"-20	1/2"-20
3550.56.0909	A09JM-09JM-09JM	9/16"-18	9/16"-18	9/16"-18
3550.56.1212	A12JM-12JM-12JM	3/4"-16	3/4"-16	3/4"-16
3550.56.1414	A14JM-14JM-14JM	7/8" -14	7/8" -14	7/8" -14

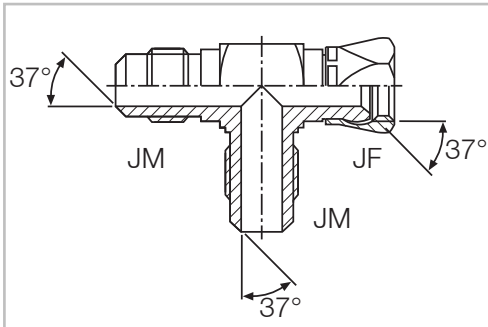
T-Stück JIC AG - JIC AG - JIC Ü/M



Artikel-Nummer	Bezeichnung	Gewinde 1	Gewinde 2	Gewinde 3
3550.57.0707	A07JM-07JM-07JF	7/16"-20	7/16"-20	7/16"-20
3550.57.0808	A08JM-08JM-08JF	1/2"-20	1/2"-20	1/2"-20
3550.57.0909	A09JM-09JM-09JF	9/16"-18	9/16"-18	9/16"-18
3550.57.1212	A12JM-12JM-12JF	3/4"-16	3/4"-16	3/4"-16
3550.57.1414	A14JM-14JM-14JF	7/8" -14	7/8" -14	7/8" -14
3550.57.1717	A17JM-17JM-17JF	1.1/16"-12	1.1/16"-12	1.1/16"-12
3550.57.2121	A21JM-21JM-21JF	1.5/16"-12	1.5/16"-12	1.5/16"-12

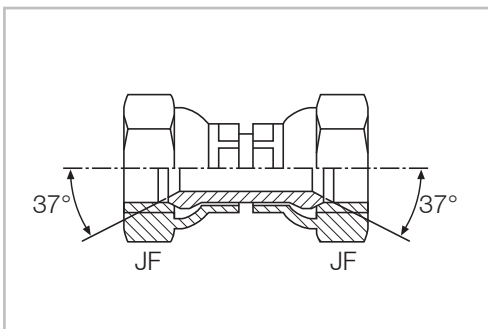
Adapter für die Hydraulik

T-Stück JIC AG - JIC Ü/M - JIC AG



Artikel-Nummer	Bezeichnung	Gewinde 1	Gewinde 2	Gewinde 3
3550.58.0707	A07JM-07JF-07JM	7/16"-20	7/16"-20	7/16"-20
3550.58.0808	A08JM-08JF-08JM	1/2" -20	1/2" -20	1/2" -20
3550.58.0909	A09JM-09JF-09JM	9/16"-18	9/16"-18	9/16"-18
3550.58.1212	A12JM-12JF-12JM	3/4" -16	3/4" -16	3/4"- 16
3550.58.1414	A14JM-14JF-14JM	7/8" -14	7/8" -14	7/8" -14
3550.58.1717	A17JM-17JF-17JM	1.1/16"-12	1.1/16"-12	1.1/16"-12
3550.58.2121	A21JM-21JF-21JM	1.5/16"-12	1.5/16"-12	1.5/16"-12
3550.58.2626	A26JM-26JF-26JM	1.5/8" -12	1.5/8" -12	1.5/8" -12

JIC Ü/M - JIC Ü/M



Artikel-Nummer	Bezeichnung	Gewinde1	Gewinde2
3550.75.0707	A07JF-07JF	7/16"-20	7/16"-20
3550.75.0808	A08JF-08JF	1/2" -20	1/2" -20
3550.75.0909	A09JF-09JF	9/16"-18	9/16"-18
3550.75.1212	A12JF-12JF	3/4" -16	3/4" -16
3550.75.1414	A14JF-14JF	7/8" -14	7/8" -14
3550.75.1717	A17JF-17JF	1 1/16"-12	1 1/16"-12

Doppelgewindestutzen AGM x AGR



Artikel-Nummer	Bezeichnung	Gewinde1	Gewinde2
3550.77.3820	A38MF-20BM	AGM 38 x 1,5 mm	AGR 1 1/4"
3550.77.4524	A45ME-24BM	AGM 45 x 1,5 mm	AGR 1 1/2"

Adapter für die Hydraulik

INHALT

ALLGEMEINES

SCHLÄUCHE

ARMATUREN

HYDRAULIK

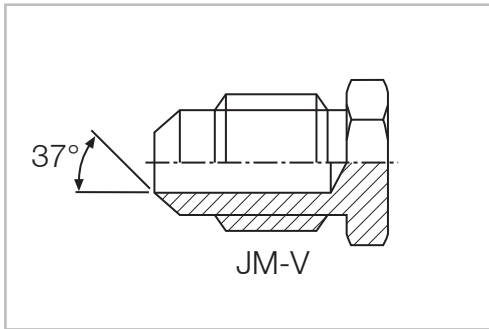
ROHRVERSCHRAUBUNGEN

DICHTUNGSTECHNIK

PUMPEN

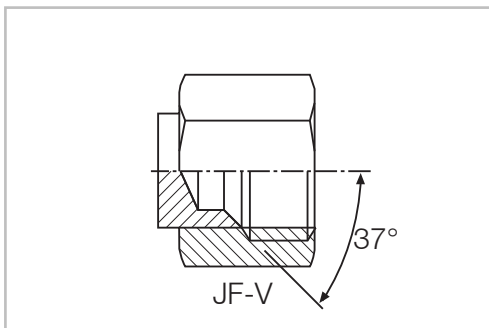
BETRIEBSCHÉMIE

STICHWORTVERZEICHNIS



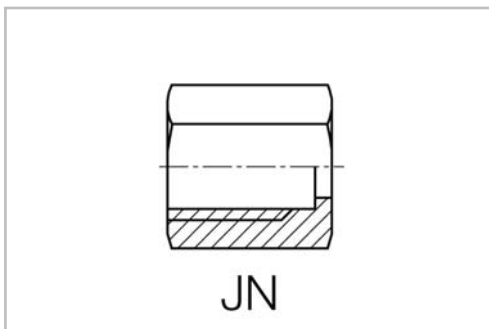
Verschlussstopfen JIC AG

Artikel-Nummer	Bezeichnung	Gewinde
3550.70.0007	A07 JM-V	7/16"-20
3550.70.0008	A08 JM-V	1/2" -20
3550.70.0009	A09 JM-V	9/16"-18
3550.70.0012	A12 JM-V	3/4" -16
3550.70.0014	A14 JM-V	7/8" -14
3550.70.0017	A17 JM-V	1 1/16"-12
3550.70.0021	A21 JM-V	1 5/16"-12
3550.70.0026	A26 JM-V	1 5/8" -12



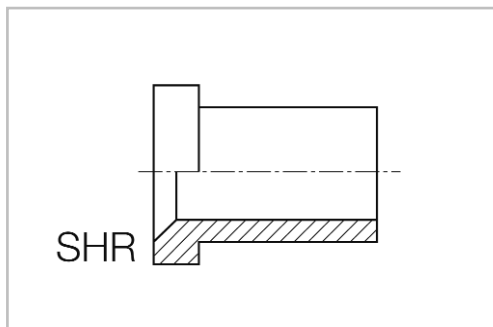
Verschlusskappe JIC Dichtkegel

Artikel-Nummer	Bezeichnung	Gewinde
3550.72.0007	A07 JF-V	7/16"-20
3550.72.0008	A08 JF-V	1/2" -20
3550.72.0009	A09 JF-V	9/16"-18
3550.72.0012	A12 JF-V	3/4" -16
3550.72.0014	A14 JF-V	7/8" -14
3550.72.0017	A17 JF-V	1.1/16"-12
3550.72.0019	A19JF-V	1.3/16"-12
3550.72.0021	A21 JF-V	1.5/16"-12
3550.72.0026	A26 JF-V	1.5/8"-12



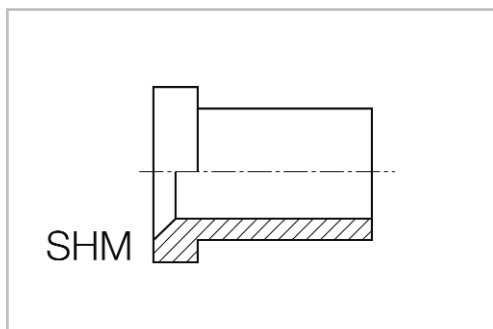
Überwurfmutter UNF für Bördelverschraubung

Artikel-Nummer	Bezeichnung	Gewinde	für Rohr-Ø
3550.86.0007	A07JN	7/16"-20	6 mm
3550.86.0008	A08JN	1/2"-20	8 mm
3550.86.0009	A09JN	9/16"-18	10 mm
3550.86.0012	A12JN	3/4"-16	12 mm
3550.86.0014	A14JN	7/8"-14	14, 16 mm
3550.86.0017	A17JN	1.1/16"-12	20 mm
3550.86.0018	A17JN18	1.1/16"-12	18 mm
3550.86.0019	A19JN	1.3/16"-12	20, 22 mm
3550.86.0021	A21JN	1.5/16"-12	25 mm
3550.86.0026	A26JN	1.5/8"-12	30 mm
3550.86.0030	A30JN	1.7/8"-12	1 1/2"



Stützhülsen für Bördelverschraubung - zolliges Rohr -

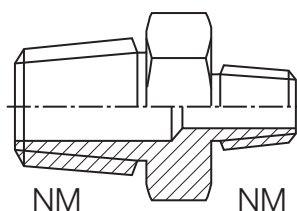
Artikel-Nummer	Bezeichnung	für Rohr-Ø
3550.87.0003	A03SHR	3/16"
3550.87.0004	A04SHR	1/4"
3550.87.0005	A05SHR	5/16"
3550.87.0006	A06SHR	3/8"
3550.87.0008	A08SHR	1/2"
3550.87.0010	A10SHR	5/8"
3550.87.0012	A12SHR	3/4"
3550.87.0014	A14SHR	7/8"
3550.87.0016	A16SHR	1"
3550.87.0020	A20SHR	1.1/4"
3550.87.0024	A24SHR	1.1/2"



Stützhülsen für Bördelverschraubung - metrisches Rohr -

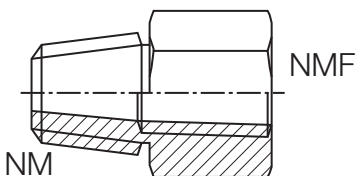
Artikel-Nummer	Bezeichnung	für Rohr-Ø
3550.88.0012	A12SHM	12 mm
3550.88.0016	A16SHM	16 mm
3550.88.0017	A20SHM17	20 mm
3550.88.0020	A20SHM19	20 mm
3550.88.0025	A25SHM	25 mm
3550.88.0030	A30SHM	30 mm

Adapter für die Hydraulik



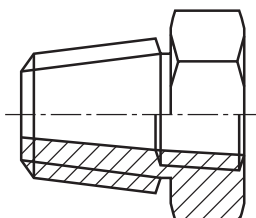
NPTF AG - NPTF AG

Artikel-Nummer	Bezeichnung	Gewinde ₁	Gewinde ₂
3550.60.0202	A02NM-02NM	1/8"-27	1/8"-27
3550.60.0204	A02NM-04NM	1/8"-27	1/4"-18
3550.60.0404	A04NM-04NM	1/4"-18	1/4"-18
3550.60.0406	A04NM-06NM	1/4"-18	3/8"-18
3550.60.0606	A06NM-06NM	3/8"-18	3/8"-18
3550.60.0608	A06NM-08NM	3/8"-18	1/2"-14
3550.60.0808	A08NM-08NM	1/2"-14	1/2"-14
3550.60.0812	A08NM-12NM	1/2"-14	3/4"-14
3550.60.1212	A12NM-12NM	3/4"-14	3/4"-14
3550.60.1616	A16NM-16NM	1"-11,5	1"-11,5



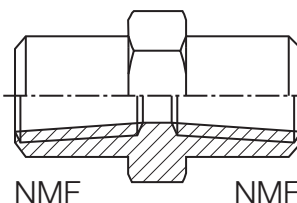
NPTF AG - NPTF IG

Artikel-Nummer	Bezeichnung	Gewinde ₁	Gewinde ₂
3550.63.0406	A04NM-06NMF	1/4"-18	3/8"-18
3550.63.0405	A04NM-04NMF	1/4"-18	1/4"-18
3550.63.0608	A06NM-08NMF	3/8"-18	1/2"-14
3550.63.0809	A08NM-08NMF	1/2"-14	1/2"-14



NPTF AG - NPTF IG Reduzierstück (Bush)

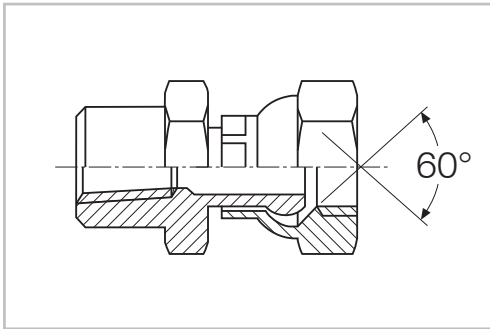
Artikel-Nummer	Bezeichnung	Gewinde ₁	Gewinde ₂
3550.65.0402	A04NM-02NMF Bush	1/4"-18	1/8"-27
3550.65.0602	A06NM-02NMF Bush	3/8"-18	1/8"-27
3550.65.0604	A06NM-04NMF Bush	3/8"-18	1/4"-18
3550.65.0806	A08NM-06NMF Bush	1/2"-14	3/8"-18
3550.65.1208	A12NM-08NMF Bush	1/2"-14	1/2"-14



NPTF IG - NPTF IG

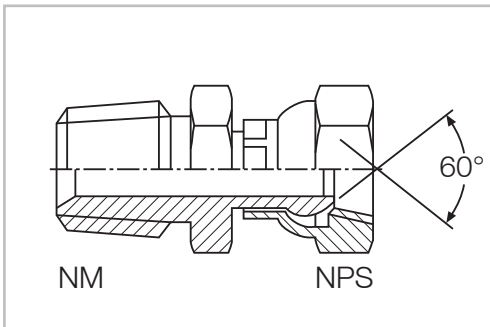
Artikel-Nummer	Bezeichnung	Gewinde ₁	Gewinde ₂
3550.64.0202	A02NMF-02NMF	1/8"-27	1/8"-27
3550.64.0404	A04NMF-04NMF	1/4"-18	1/4"-18
3550.64.0406	A04NMF-06NMF	1/4"-18	3/8"-18
3550.64.0606	A06NMF-06NMF	3/8"-18	3/8"-18
3550.64.0808	A08NMF-08NMF	1/2"-14	1/2"-14
3550.64.1212	A12NMF-12NMF	3/4"-14	3/4"-14
3550.64.1616	A16NMF-16NMF	1"-11,5	1"-11,5

Adapter für die Hydraulik



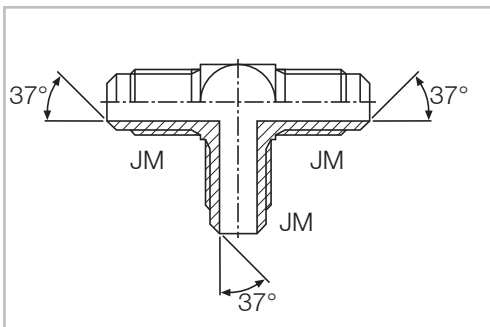
NPTF IG - NPSM Ü/M

Artikel-Nummer	Bezeichnung	Gewinde ₁	Gewinde ₂
3550.68.0606	A06NMF-06NPS	3/8"-18	3/8"-18



NPTF AG - NPSM Ü/M

Artikel-Nummer	Bezeichnung	Gewinde ₁	Gewinde ₂
3550.69.0202	A02NM02NPS	1/8"-27	1/8"-27
3550.69.0808	A08NM08NPS	1/2"-14	1/2"-14



NPT IG-IG, 90°

Artikel-Nummer	Bezeichnung	Gewinde ₁	Gewinde ₂
3550.66.0404	A04NMF-04NMF90K	1/4"-18	1/4"-18



NPTF AG-AG-AG

Artikel-Nummer	Bezeichnung	Gewinde ₁	Gewinde ₂	Gewinde ₃
3550.67.0606	A06NM-06NM-06NM	3/8"-18	3/8"-18	3/8"-18

VA - T - Adapter, JIC

Artikel-Nummer	Bezeichnung	Gewinde ₁	Gewinde ₂	Gewinde ₃
3565.76.0909	1252512-06-06-06	9/16"-18	9/16"-18	9/16"-18

Adapter für die Hydraulik

INHALT

ALLGEMEINES

SCHLÄUCHE

ARMATUREN

HYDRAULIK

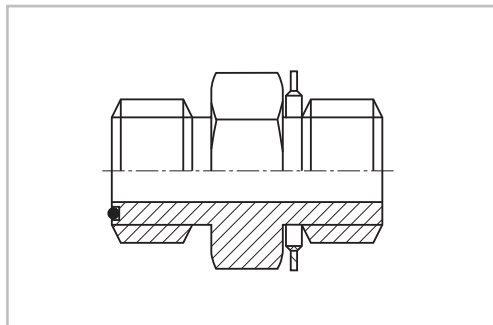
ROHRVERSCHRAUBUNGEN

DICHTUNGSTECHNIK

PUMPEN

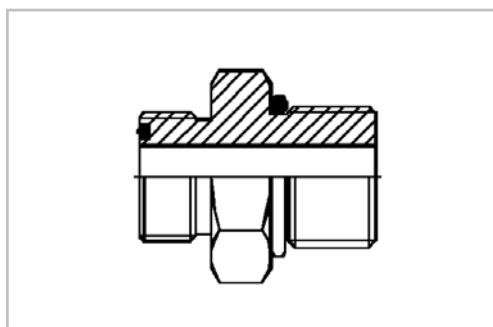
BETRIEBSCHÉMIE

STICHWORTVERZEICHNIS



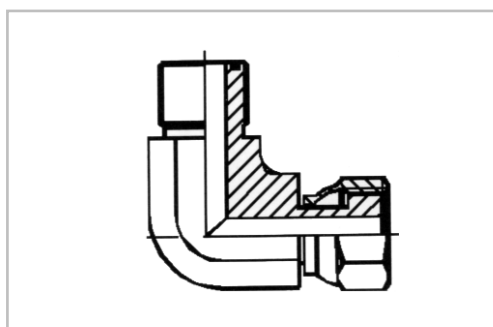
ORFS AG - BSP AG, flachdichtend mit Dichtscheibe

Artikel-Nummer	Bezeichnung	Gewinde ₁	Gewinde ₂
3550.80.0404	A04ORM-04BMDW	9/16"-18	R 1/4"
3550.80.0606	A06ORM-06BMDW	11/16"-16	R 3/8"
3550.80.0608	A06ORM-08BMDW	11/16"-16	R 1/2"
3550.80.0806	A08ORM-06BMDW	13/16"-16	R 3/8"
3550.80.0808	A08ORM-08BMDW	13/16"-16	R 1/2"
3550.80.0812	A08ORM-12BMDW	13/16"-16	R 3/4"
3550.80.1208	A12ORM-08BMDW	1.3/16"-12	R 1/2"
3550.80.1616	A16ORM-16BMDW	1.7/16"-12	R 1"



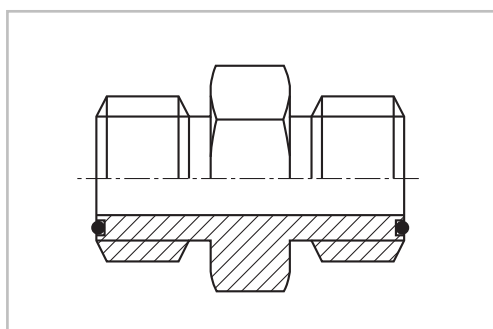
ORFS AG - SAE AG mit O-Ring

Artikel-Nummer	Bezeichnung	Gewinde ₁	Gewinde ₂
3550.83.0609	A06ORM-09SMR	11/16"-16 UN	9/16"-18 UNF



ORFS AG - ORFS Ü/M, Bogen 90° (Kompakt)

Artikel-Nummer	Bezeichnung	Gewinde ₁	Gewinde ₂
3550.81.0606	A06ORM-06ORF90F	1.1/16"	1.1/16"-16
3550.81.1010	A10ORM-10ORF90F	1"-14	1"-14
3550.81.1212	A12ORM-12ORF90F	1.3/16"-12	1.3/16"-12
3550.81.1616	A16ORM-16ORF90F	1.7/16"-12	1.7/16"-12
3550.81.2020	A20ORM-20ORF90F	1.11/16"-12	1.11/16"-12



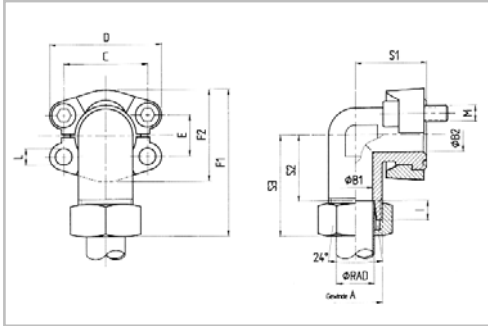
ORFS AG - ORFS AG

Artikel-Nummer	Bezeichnung	Gewinde ₁	Gewinde ₂
3550.84.0404	A04ORM-04ORM	9/16"-18	9/16"-18
3550.84.0606	A06ORM-06ORM	11/16"-16	11/16"-16
3550.84.1212	A12ORM-12ORM	1.3/16"-12	1.3/16"-12

Adapter für die Hydraulik

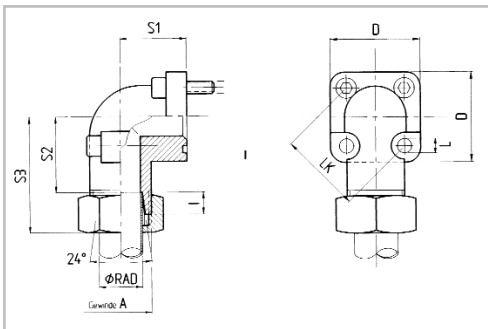
SAE-Flanschadapter, 90° nach DIN 3901/3902

Geschmiedete Ausführung



Artikel-Nummer	Bezeichnung	Anschluss 1	Anschluss 2	BD
3950.00.0001	WFG 3002/S20	SAE 3/4" - 3000 psi	20 S, M 30 x 2	350 bar
3950.00.0002	WFG 3003/S25	SAE 1" - 3000 psi	25 S, M 36 x 2	350 bar
3950.00.1002	WFG 6003/S25	SAE 1" - 6000 psi	25 S, M 36 x 2	400 bar

Flanschverschraubung, 90° nach DIN 3901/3902

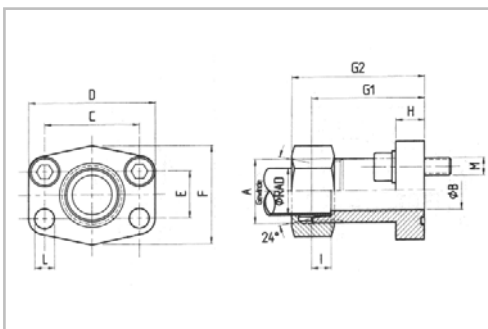


Artikel-Nummer	Bezeichnung	Anschluss 1	Anschluss 2	BD
3950.00.1815	WF35LK-L12-315	LK 35 mm, 4 x M6	12L, M 18 x 1,5	315 bar

SAE-Außengewindensack nach DIN 3901/3902

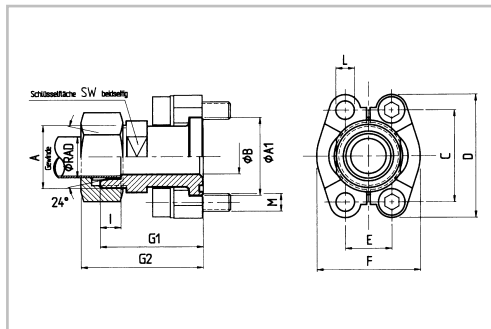
Bohrungsform: W

Komplett mit Schraubensatz, O-Ring, Schneidring und Mutter



Artikel-Nummer	Bezeichnung	Anschluss 1	Anschluss 2	BD
3950.10.4020	AFG 402 M/S 25	3/4" - 6000 psi	25 S, M 36 x 2	414 bar
3950.10.4030	AFG 403 M/S 30	1" - 6000 psi	30 S, M 42 x 2	414 bar

Adapter für die Hydraulik

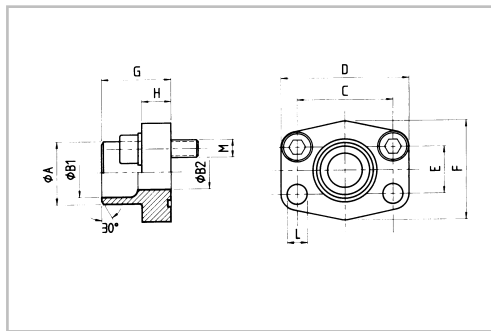


SAE-Außengewindeflansch nach DIN 3901/3902

Bohrungsform: W

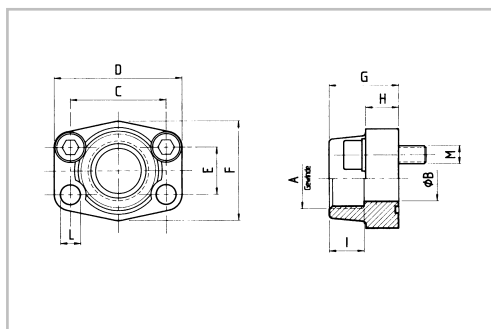
Komplett mit Halbflanschen, Schraubensatz, O-Ring, Schneidring und Mutter

Artikel-Nummer	Bezeichnung	Anschluss 1	Anschluss 2	BD
3950.10.2525	SFCE-3002/S25	3/4" - 3000psi	25 S, M 36 x 2	350 bar
3950.10.4040	SFCE 3005/S38	1 1/2" - 3000 psi	38 S, M 52 x 2	210 bar
3950.10.6004	SFCE 6004/S30	1 1/4" - 6000 psi	30 S, M 42 x 2	400 bar



SAE-Anschweißflansch

Artikel-Nummer	Bezeichnung	Anschluss 1	Rohr	BD
3950.11.4040	AFS404 SRE38-M	1 1/4" - 6000psi	38 x 6 mm	414

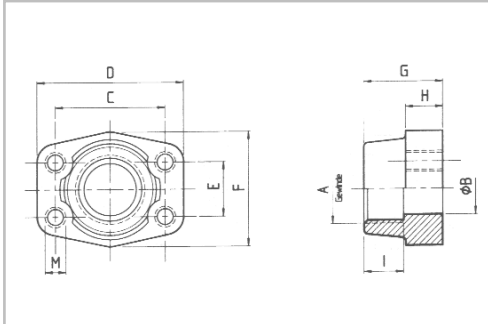


SAE-Einschraubflansch mit BSP-Gewinde

Artikel-Nummer	Bezeichnung	Anschluss 1	Anschluss 2	BD
3950.13.1060	AFS 106 G	1 1/2" - 3000 psi	IG R 1 1/2"	207 bar
3950.12.4030	AFS 403 G	1" - 6000 psi	IG R 1"	414 bar
3950.12.4040	AFS 404 G-100	1 1/4" - 6000 psi	IG R 1"	414 bar
3950.12.4050	AFS 405 G	1 1/2" - 6000 psi	IG R 1 1/2"	414 bar

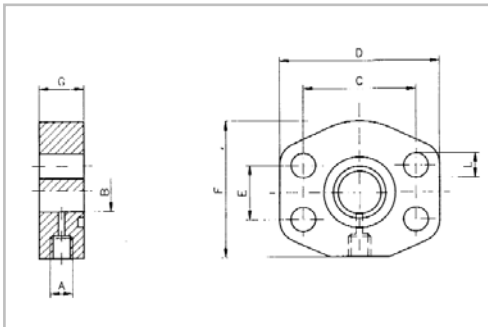
Adapter für die Hydraulik

SAE-Einschraub-Gegenflansch mit BSP-Gewinde



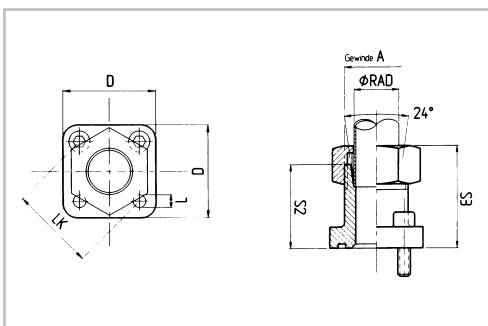
Artikel-Nummer	Bezeichnung	Anschluss 1	Anschluss 2	BD
3950.15.4010	GFS 401 G-012	1/2" - 6000 psi	IG R 1/2"	414 bar
3950.15.4020	GFS 402 G	3/4" - 6000 psi	IG R 3/4"	414 bar
3950.15.4030	GFS 403 G	1" - 6000 psi	IG R 1"	414 bar

SAE-Zwischenflansch mit Meßanschluss



Artikel-Nummer	Bezeichnung	Anschluss 1	Messanschluss	BD
3950.19.0102	AGL-102	1" - 3000 psi	IG G 1/4"	345
3950.19.0104	AGL-104	1 1/4" - 3000 psi	IG G 1/4"	276
3950.19.0106	AGL-106	1 1/2" - 3000 psi	IG G 1/4"	207
3950.20.0402	AGL-402	3/4" - 6000 psi	IG G 1/4"	414
3950.20.0403	AGL-403	1" - 6000 psi	IG G 1/4"	414
3950.20.0404	AGL-404	1 1/4" - 6000 psi	IG G 1/4"	414
3950.20.0405	AGL-405	1 1/2" - 6000 psi	IG G 1/4"	414

SAE-Flanschverschraubung



Artikel-Nummer	Typ	Gewinde	Abmessung
3950.00.4015	GF40LKL15100	M 22 x 1,5 mm	4 x 6 x 22 mm

Adapter für die Hydraulik

INHALT

ALLGEMEINES

SCHLÄUCHE

ARMATUREN

HYDRAULIK

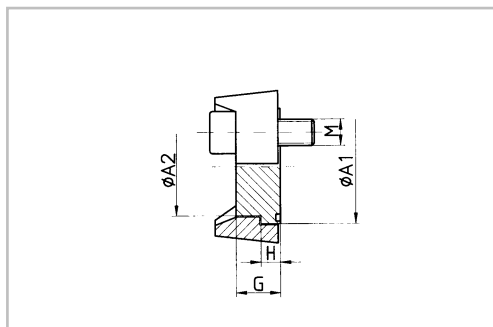
ROHRVERSCHRAUBUNGEN

DICHTUNGSTECHNIK

PUMPEN

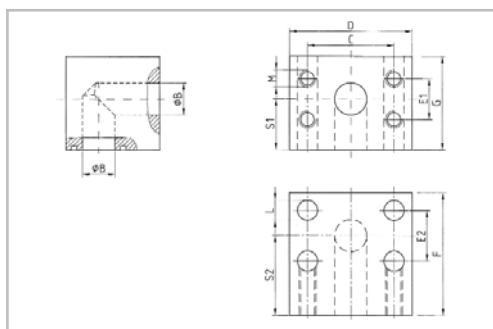
BETRIEBSCHÉMIE

STICHWORTVERZEICHNIS



SAE-Blindteller

Artikel-Nummer	Bezeichnung	Größe
3950.03.0012	BS 3001	1/2" - 3000 psi
3950.03.0019	BS 3002	3/4" - 3000 psi
3950.03.0025	BS 3003	1" - 3000 psi
3950.03.0032	BS 3004	1 1/4" - 3000 psi
3950.03.0038	BS 3005	1 1/2" - 3000 psi
3950.02.0012	BS 6001	1/2" - 6000 psi
3950.02.0019	BS 6002	3/4" - 6000 psi
3950.02.0025	BS 6003	1" - 6000 psi
3950.02.0032	BS 6004	1 1/4" - 6000 psi
3950.02.0038	BS 6005	1 1/2" - 6000 psi



SAE-L-Block, 90° Bohrung

Artikel-Nummer	Bezeichnung	Größe
3950.05.0019	L-GD 602	3/4" - 6000 psi
3950.05.0025	L-GD 603	1" - 6000 psi
3950.05.0032	L-GD 604	1 1/4" - 6000 psi
3950.05.0038	L-GD 605	1 1/2" - 6000 psi



Zylinderschrauben mit Innensechskant

Artikel-Nummer	Größe
3950.06.0820	M 8 x 20
3950.06.0830	M 8 x 30
3950.06.1035	M 10 x 35
3950.06.1235	M 12 x 35
3950.06.1285	M 12 x 85
3950.06.1450	M 14 x 50
3950.06.1655	M 16 x 55
3950.06.2065	M 20 x 65



Federringe aus Stahl

Artikel-Nummer	Größe
3950.07.0830	M 8
3950.07.1035	M 10
3950.07.1235	M 12
3950.07.1450	M 14
3950.07.1655	M 16
3950.07.2065	M 20



Hochdruck-Handpistole "Servopress"

Betriebsdruck:max. 320 bar
 Durchfluss:max. 40 l/min
 Betriebstemperatur:bis 150°C

Artikel-Nummer	Typ	Eingang	Ausgang
3590.00.0200	# 10147	M 22 x 1,5 AG	M 22 x 1,5 AG
3590.00.0210	# 10145	R 3/8" IG	R 1/4" IG



Hochdruck-Strahlrohr ("Lanze")

aus Edelstahl mit umspritzter Isolierung.
 Eingang mit Drehverschraubung,
 Ausgang: K-Düsenaufnahme

Artikel-Nummer	Typ	Eingang	Länge
3590.00.0300	# 16316	M 22 x 1,5 ÜM	500 mm
3590.00.0500	# 16320	M 22 x 1,5 ÜM	1000 mm



Rohr-Reinigungsdüsen ("Kanalratte")

Anschluss: R 1/8" IG

Artikel-Nummer	Typ	Ø	Strahl
3590.15.5700	# 75340	14 mm	3 x 30° hinten, 1x vorne
3590.15.5763	5.763.017	30 mm	3 x 30° hinten

Anschlussnippel und Zubehör für HD-Waschschläuche



EG-Düsenaufnahme,
komplett mit O-Ring, Lanzenadapter und Düsenmutter

Artikel-Nummer	Typ
3590.16.9000	# 18210



EG-Düse

Artikel-Nummer	Düsengröße	Winkel
3590.16.2503	03	25°
3590.16.2506	06	25°
3590.16.2545	45	25°
3590.16.2555	055	25°
3590.16.4004	04	40°
3590.16.4007	07	40°
3590.16.4055	055	40°
3590.16.6415	07	0°



Hochdruck-Düse mit AG
Aufprallkraft 100%

Artikel-Nummer	AG	Düsengröße	Winkel	Typ
3590.15.1502	1/4"	02	25°	772502
3590.15.2506	1/8"	06	25°	782506
3590.15.2508	1/8"	08	25°	782508
3590.15.2510	1/8"	10	25°	782510

INHALT

ALLGEMEINES

SCHLÄUCHE

ARMATUREN

HYDRAULIK

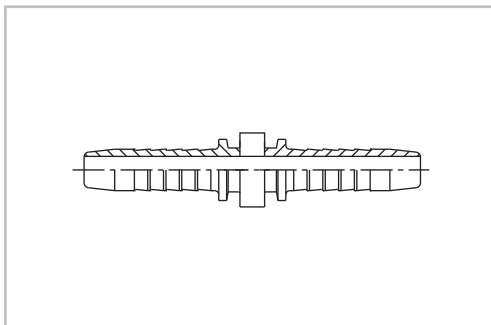
ROHRVERSCHRAUBUNGEN

DICHTUNGSTECHNIK

PUMPEN

BETRIEBSCHÉMIE

STICHWORTVERZEICHNIS



Schlauchverbindungs-nippel für Waschgeräteschläuche

Artikel-Nummer	DN	Typ
3350.70.0040	06	XV04SV04
3350.70.0080	08	XV05SV05
3350.70.0100	10	XV06SV06
3350.70.0120	12	XV08SV08
3350.70.0160	16	XV10SV10
3350.70.0200	20	XV12SV12
3350.70.0250	25	XV16SV16



Hochdruckwäschernippel komplett mit kurzer Überwurfmutter, metrisch und Kunststoffkappe

Artikel-Nummer	DN	Typ	Gewinde
3590.50.0020	06	XV22HWN04	M 22 x 1,5
3590.50.0030	08	XV22HWN05	M 22 x 1,5
3590.50.0040	10	XV22HWN06	M 22 x 1,5



Ausführung in Edelstahl

Artikel-Nummer	DN	Typ	Gewinde
3590.50.0055	08	XV22HWN05-VA	M 22 x 1,5
3590.50.0050	10	XV22HWN06-VA	M 22 x 1,5



Ausführung mit langer Überwurfmutter

Artikel-Nummer	DN	Typ	Gewinde
3590.50.0060	06	XV22HWN04LM	M 22 x 1,5
3590.50.0070	08	XV22HWN05LM	M 22 x 1,5
3590.50.0080	10	XV22HWN06LM	M 22 x 1,5

Anschlussnippel und Zubehör für HD-Waschschläuche

INHALT
ALLGEMEINES
SCHLÄUCHE
ARMATUREN
HYDRAULIK
ROHRVERSCHRAUBUNGEN
DICHTUNGSTECHNIK
PUMPEN
BETRIEBSCHÉMIE
STICHWORTVERZEICHNIS



VA-Pistolenanschluss mit Lager

Axiallager für Pistole mit Stütze und O-Ring

Artikel-Nummer	DN	für Rohr-Ø
3590.50.0110	6	11 mm
3590.50.0100	8	11 mm



KEW-MS-Bajonett-nippel-Hobby

Artikel-Nummer	Typ	Gewinde
3590.10.0000	# 18171	R 1/4" IG



WAP-Anschlussarmaturen

Artikel-Nummer	DN	Gewinde
3590.22.0040	06	M 21 x 1,5
3590.22.0020	08	M 21 x 1,5
3590.22.0030	06	Geräteanschluss
3590.22.0010	08	Geräteanschluss



Handverschraubung für Hochdruck-Wäschernippel

komplett mit Überwurfmutter und Gummikappe

Artikel-Nummer	Typ	Gewinde ÜM	Gewinde
3590.20.0010	# 20320	DKM 21 x 1,5	R 3/8" IG
3590.20.0020	# 20020	DKM 22 x 1,5	R 3/8" IG
3590.20.0040	# 20120	DKM 22 x 1,5	R 3/8" AG
3590.20.0080	# 20420	DKM 21 x 1,5	M 18 x 1,5 AG
3590.20.0100	# 20140	DKM 22 x 1,5	M 18 x 1,5 AG

Anschlussnippel und Zubehör für HD-Waschschläuche



Doppelnippel zur Verbindung von Hochdruck-Waschschläuchen

Artikel-Nummer	Typ	Gewinde 1	Gewinde 2
3590.17.0020	# 21290	M 21 x 1,5 AG	M 21 x 1,5 AG
3590.17.0030	# 20800	M 22 x 1,5 AG	M 22 x 1,5 AG

Gummimutter für Typ # 20800

Artikel-Nummer	3590.17.0050
----------------	--------------



Gegennippel AG/IG, Messing

Artikel-Nummer	Typ	Gewinde 1	Gewinde 2
3590.18.0050	# 21320	AGM 21 x 1,5	IG 3/8"
3590.18.0055	# 56550	AGM 22 x 1,5	AG 3/8"
3590.18.0060	# 21160	AGM 22 x 1,5	IG 3/8"



Kärcher Adapter aus Messing

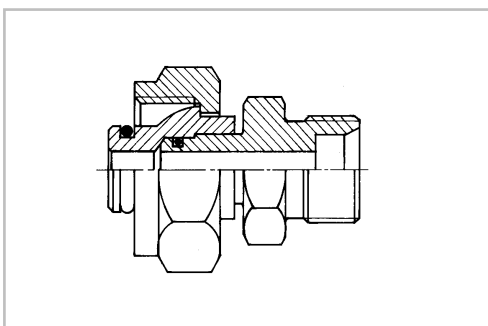
Artikel-Nummer	Typ	Gewinde 1	Gewinde 2
3590.18.0070	# 21410	AGM 21 x 1,5	AG 3/8"



Drehgelenk, gerade

Gehäuse Messing vernickelt, Innenteile Edelstahl, 2-fach gelagert.
Betriebsdruck: max. 250 bar, 30 U/min, Einsatztemperatur: +120°C.

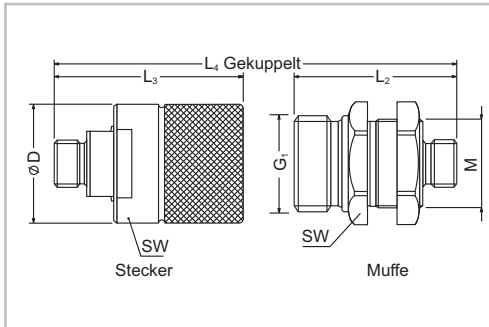
Artikel-Nummer	Typ	Gewinde 1	Gewinde 2
3590.28.0077	# 52912	R 1/4" IG	M 18 x 1,5 AG



Drehbarer Zwischenanschluß mit Überwurfmutter und Außengewinde für Hochdruckwascher

Artikel-Nummer	Typ	Gewinde
3590.50.0090	A22HW22AG-D	M 22 x 1,5

Rohrleitungskupplungen für die Hydraulik, Reihe "SK-RK"



Anwendung: Fahrzeugbau

- Flachdichtend, leckölarml
- Verschraubungsverriegelung
- Kuppeln und Entkuppeln durch Verschraubungen
- Beidseitig absperrend
- Kein Luftabschluss
- Betriebstemperatur: -25° bis +125°C
- Dichtungen aus NBR, alternativen auf Anfrage lieferbar.

Muffen

Artikel-Nummer	Typ	BG	DN	Anschluss	Durchfluss	Arbeitsdruck
3740.22.1209	SK2-RK2-18CEL12-10M	2	10	CEL M 18 x 1,5	25 l/min	400 bar
3740.23.1007	SK2-RK3-18CES10-06M	2	06	CES M 18 x 1,5	25 l/min	400 bar
3740.22.1208	SK2-RK3-20CES12-08M	2	08	CES M 20 x 1,5	25 l/min	400 bar
3740.32.1512	SK3-RK2-22CEL15-12M	3	12	CEL M 22 x 1,5	70 l/min	300 bar
3740.33.1612	SK3-RK3-24CES16-12M	3	12	CES M 24 x 1,5	70 l/min	300 bar
3740.43.2016	SK4-RK3-30CES20-16M	4	16	CES M 30 x 1,5	190 l/min	300 bar
3740.63.2520	SK6-RK3-36CES25-20M	6	20	CES M 36 x 2	190 l/min	300 bar
3740.63.3025	SK6-RK3-42CES30-25M	6	25	CES M 42 x 2	190 l/min	300 bar

Stecker

Artikel-Nummer	Typ	BG	DN	Anschluss	Durchfluss	Arbeitsdruck
3740.22.1210	SK2-RK2-18CEL12-10S	2	10	CEL M 18 x 1,5	25 l/min	400 bar
3740.23.1006	SK2-RK3-18CES10-06S	2	06	CES M 18 x 1,5	25 l/min	400 bar
3740.23.1208	SK2-RK3-20CES12-08S	2	08	CES M 20 x 1,5	25 l/min	400 bar
3740.32.1513	SK3-RK2-22CEL15-12S	3	12	CEL M 22 x 1,5	70 l/min	300 bar
3740.33.1613	SK3-RK3-24CES16-12S	3	12	CES M 24 x 1,5	70 l/min	300 bar
3740.43.2116	SK4-RK3-30CES20-16S	4	16	CES M 30 x 1,5	190 l/min	300 bar
3740.63.2521	SK6-RK3-36CES25-20S	6	20	CES M 36 x 2	190 l/min	300 bar
3740.63.3026	SK6-RK3-42CES30-25S	6	25	CES M 42 x 2	190 l/min	300 bar

Rohrleitungskupplungen für die Hydraulik, Reihe "SK-RK"

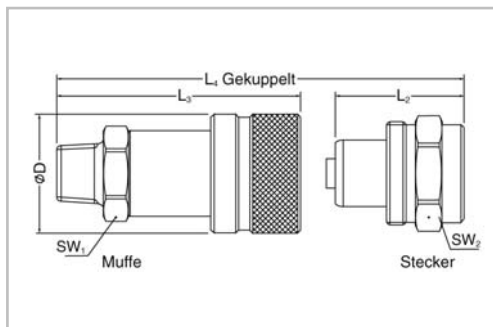
Staubschutz

Artikel-Nummer	Typ	BG	Werkstoff	passend für
3750.45.0012	TMRK2	2	Kunststoff	Muffe
3750.45.0006	TFRK2	2	Kunststoff	Stecker
3750.45.1013	TMRK3S	3	Aluminium	Muffe
3750.45.1008	TFRK3	3	Aluminium	Stecker
3750.45.1016	TMRK6S	6	Aluminium	Muffe
3750.45.1006	TFRK6S	6	Aluminium	Stecker

Dichtungsset für Muffen

Artikel-Nummer	Typ	BG
3750.50.1080	SK8-RK-M-KIT	8

Schraubkupplungen für hohe statische Drücke, Reihe "SK-PVV"



- Schraubkupplung für hohe statische Drücke. Muffe und Stecker sind durch eine Überwurfmutter verbunden. Sie sind unter Druck kuppel- und entkuppelbar
- Verschraubungsverriegelung
- Kuppeln und Entkuppeln durch Verschrauben
- Beidseitig absperrend

Muffen, NPT Außengewinde

Artikel-Nummer	Typ	Anschlussgewinde G	BG	DN	BD bar	empf. Durchflussmenge
3750.08.0404	SK-PVV04NPT06M	NPT 1/4"	04	06	1050	15 l/min.
3750.08.0610	SK-PVV06NPT10M	NPT 3/8"	06	10	1000	20 l/min.

Staubschutz

Artikel-Nummer	Typ	BG	Werkstoff	passend für
3750.46.3801	TMP38S-PVV10	06	Alu	Muffe

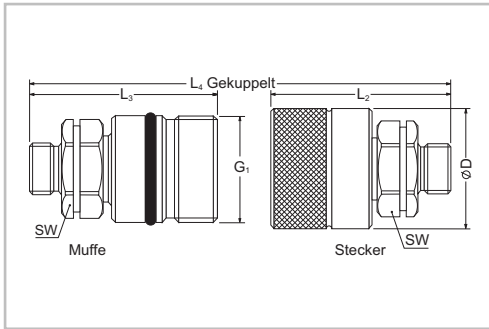
Stecker, NPT Innengewinde

Artikel-Nummer	Typ	Anschlussgewinde G	BG	DN	BD bar	empf. Durchflussmenge
3750.08.0611	SK-PVV06NPT10S	NPT 3/8"	06	10	1000	20 l/min.

Staubschutz

Artikel-Nummer	Typ	BG	Werkstoff	passend für
3750.46.3800	TFP38S-PVV10	06	Alu	Stecker

Schraubkupplungen für die Hydraulik, Reihe "SK-VV"



Anwendung: Industrie, Agrartechnik, Baumaschinen, Fahrzeugbau

- Muffe und Stecker werden durch eine Überwurfmutter mit Spezialgewinde verbunden
- die Überwurfmutter ist gegen unbeabsichtigtes Lösen durch einen O-Ring gesichert
- Ventilraum durch Stecker abgedichtet, bevor die Ventile geöffnet sind
- Stecker und Muffe gleicher Baugröße sind untereinander austauschbar

Muffen

Artikel-Nummer	Typ	BG	DN	Anschluss	Durchfluss	Arbeitsdruck
3750.22.2000	SK2-VV6BSP10M	2	10	IG R 3/8"	25 l/min	450 bar
3750.29.2620	SK2-VV6-20CESS12-08M	2	8	CESS M 20 x 1,5	25 l/min	450 bar
3750.22.3009	SK3-VVO-06BSP12M	3	12	IG R 3/8"	50 l/min	350 bar
3750.22.3012	SK3-VVO-08BSP12M	3	12	IG R 1/2"	50 l/min	350 bar
3750.23.3016	SK3-VVO-16M10M	3	10	IG M 16 x 1,5	50 l/min	350 bar
3750.23.3018	SK3-VVO-18M12M	3	12	IG M 18 x 1,5	50 l/min	350 bar
3750.24.0160	SK3-VV2-16CEL10-10M	3	10	CEL M 16 x 1,5	50 l/min	350 bar
3750.24.0180	SK3-VV2-18CEL12-12M	3	12	CEL M 18 x 1,5	50 l/min	350 bar
3750.24.0220	SK3-VV2-22CEL15-12M	3	12	CEL M 22 x 1,5	50 l/min	350 bar
3750.26.0200	SK3-VV3-20CES12-10M	3	10	CES M 20 x 1,5	50 l/min	350 bar
3750.26.0220	SK3-VV3-22CES14-12M	3	12	CES M 22 x 1,5	50 l/min	350 bar
3750.26.0240	SK3-VV3-24CES16-12M	3	12	CES M 24 x 1,5	50 l/min	350 bar
3750.28.0160	SK3-VV5-16CELS10-10M	3	10	CELS M 16 x 1,5	50 l/min	350 bar
3750.28.0180	SK3-VV5-18CELS12-12M	3	12	CELS M 18 x 1,5	50 l/min	350 bar
3750.28.0220	SK3-VV5-22CELS15-12M	3	12	CELS M 22 x 1,5	50 l/min	350 bar
3750.30.0200	SK3-VV6-20CESS12-10M	3	10	CESS M 20 x 1,5	50 l/min	350 bar
3750.30.0240	SK3-VV6-24CESS16-12M	3	12	CESS M 24 x 1,5	50 l/min	350 bar
3750.22.4016	SK4-VV12BSP16M	4	16	IG R 3/4"	100 l/min	400 bar
3750.22.4212	SK4-VV2-18CEL12-10M	4	10	CEL M 18 x 1,5	100 l/min	400 bar
3750.22.4215	SK4-VV2-22CEL15-12M	4	12	CEL M 22 x 1,5	100 l/min	400 bar
3750.22.4316	SK4-VV3-24CES16-12M	4	12	CES M 24 x 1,5	100 l/min	400 bar
3750.22.4512	SK4-VV5-18CELS12-10M	4	10	CELS M 18 x 1,5	100 l/min	400 bar
3750.22.4515	SK4-VV5-22CELS15-12M	4	12	CELS M 22 x 1,5	100 l/min	400 bar
3750.22.4616	SK4-VV6-24CESS16-12M	4	12	CESS M 24 x 1,5	100 l/min	400 bar

Ausführungen: ...CELS und CESS für Schottmontage,
VSV= verstärkter Ventilkäfig

Schraubkupplungen für die Hydraulik, Reihe "SK-VV"

Fortsetzung Muffen

Artikel-Nummer	Typ	BG	DN	Anschluss	Durchfluss	Arbeitsdruck
3750.22.6020	SK6-VSV-16BSP20M	6	20	IG R 1"	160 l/min	330 bar
3750.32.0260	SK6-VV2-26CEL18-16M	6	16	CEL M 26 x 1,5	160 l/min	330 bar
3750.32.0300	SK6-VV2-30CEL22-20M	6	20	CEL M 30 x 2,0	160 l/min	330 bar
3750.34.0360	SK6-VV2-36CEL28-20M	6	20	CEL M 36 x 2,0	160 l/min	330 bar
3750.36.0300	SK6-VV3-30CES20-16M	6	16	CES M 30 x 2,0	160 l/min	330 bar
3750.36.0360	SK6-VV3-42CES30-20M	6	20	CES M 42 x 2,0	160 l/min	330 bar
3750.36.1360	SK6-VSV-36CES25-20M	6	20	CES M 36 x 2,0	160 l/min	330 bar
3750.36.1420	SK6-VSV-42CES30-20M	6	16	CES M 42 x 2,0	160 l/min	330 bar
3750.38.0260	SK6-VV5-26CELS18-16M	6	16	CELS M 26 x 1,5	160 l/min	330 bar
3750.38.0300	SK6-VV5-30CELS22-20M	6	20	CELS M 30 x 2,0	160 l/min	330 bar
3750.38.0360	SK6-VV5-36CELS28-20M	6	16	CELS M 36 x 2,0	160 l/min	330 bar
3750.40.0300	SK6-VV6-30CESS20-16M	6	16	CESS M 30 x 2,0	160 l/min	330 bar
3750.40.0360	SK6-VV6-36CESS25-20M	6	20	CESS M 36 x 2,0	160 l/min	330 bar
3750.40.0420	SK6-VV6-42CESS30-20M	6	16	CESS M 42 x 2,0	160 l/min	330 bar
3750.22.8330	SK8-VSV-42CES30-25M	8	25	CES M 42 x 2,0	300 l/min	320 bar
3750.08.8384	SK8-VSV6-52CESS38-32M	8	32	CESS M 52 x 2,0	300 l/min	320 bar

Dichtungsset für Muffe (O-Ring/Stützring)

Artikel-Nummer	Typ	BG	Abmessungen Ø
3750.50.0020	SK2-OR	2	17,0 x 2,0 mm
3750.50.0030	SK3-OR	3	22,0 x 3,0 mm
3750.50.0040	SK4-OR	4	28,0 x 3,0 mm
3750.50.0060	SK6-OR	6	35,0 x 2,5 mm
3750.50.0080	SK8-OR	8	54,0 x 3,0 mm

Sicherungs O-Ringe für Muffen

Artikel-Nummer	Typ	BG	Abmessungen Ø
3750.52.0030	SK3-ORS	3	31 x 3,0 mm
3750.52.0041	SK4-ORS	4	36 x 3,0 mm
3750.52.0060	SK6-ORS	6	43 x 3,5 mm
3750.52.0080	SK8-ORS	8	62 x 4,0 mm

Schraubkupplungen für die Hydraulik, Reihe "SK-VV"

Stecker

Artikel-Nummer	Typ	BG	DN	Anschluss	Durchfluss	Arbeitsdruck
3750.22.2001	SK2-VV-06BSP10S	2	10	IG R 3/8"	25 l/min	450 bar
3750.07.2620	SK2-VV6-20CESS12-08S	2	8	CESS M 20 x 1,5	25 l/min	450 bar
3750.01.3009	SK3-VVO-06BSP12S	3	12	IG R 3/8"	50 l/min	350 bar
3750.01.3012	SK3-VVO-08BSP12S	3	12	IG R 1/2"	50 l/min	350 bar
3750.02.3016	SK3-VVO-16M10S	3	10	IG M 16 x 1,5	50 l/min	350 bar
3750.02.3018	SK3-VVO-18M12S	3	12	IG M 18 x 1,5	50 l/min	350 bar
3750.02.3022	SK3-VVO-22M12S	3	12	IG M 22 x 1,5	50 l/min	350 bar
3750.04.0160	SK3-VV2-16CEL10-10S	3	10	CEL M 16 x 1,5	50 l/min	350 bar
3750.04.0180	SK3-VV2-18CEL12-12S	3	12	CEL M 18 x 1,5	50 l/min	350 bar
3750.04.0220	SK3-VV2-22CEL15-12S	3	12	CEL M 22 x 1,5	50 l/min	350 bar
3750.06.0200	SK3-VV3-20CES12-10S	3	10	CES M 20 x 1,5	50 l/min	350 bar
3750.06.0220	SK3-VV3-22CES14-12S	3	12	CES M 22 x 1,5	50 l/min	350 bar
3750.06.0240	SK3-VV3-24CES16-12S	3	12	CES M 24 x 1,5	50 l/min	350 bar
3750.08.3516	SK3-VV5-16CELS10-10S	3	10	CELS M 16 x 1,5	50 l/min	350 bar
3750.08.3518	SK3-VV5-18CELS12-12S	3	12	CELS M 18 x 1,5	50 l/min	350 bar
3750.08.3522	SK3-VV5-22CELS15-12S	3	12	CELS M 22 x 1,5	50 l/min	350 bar
3750.08.3620	SK3-VV6-20CESS12-10S	3	10	CESS M 20 x 1,5	50 l/min	350 bar
3750.08.0190	SK4-VV12BSP16S	4	16	IG R 3/4"	100 l/min	400 bar
3750.08.0195	SK4-VS12BSP16S	4	16	IG R 3/4"	100 l/min	400 bar
3750.08.0220	SK4-VV2-22CEL15-12S	4	12	CEL M 22 x 1,5	100 l/min	400 bar
3750.08.0310	SK4-VV3-24CES16-12S	4	12	CES M 24 x 1,5	100 l/min	400 bar

Schraubkupplungen für die Hydraulik, Reihe "SK-VV"

Fortsetzung Stecker

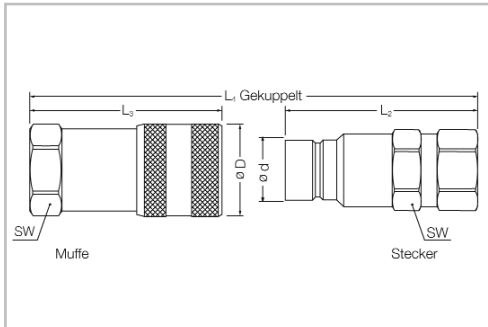
Artikel-Nummer	Typ	BG	DN	Anschluss	Durchfluss	Arbeitsdruck
3750.22.6200	SK6-VVO-12BSP16S	6	16	IG R 3/4"	160 l/min	330 bar
3750.10.0160	SK6-VSV-16BSP20S	6	20	IG R 1"	160 l/min	330 bar
3750.10.0260	SK6-VV2-26CEL18-16S	6	16	CEL M 26 x 1,5	160 l/min	330 bar
3750.10.0300	SK6-VV2-30CEL22-20S	6	20	CEL M 30 x 2,0	160 l/min	330 bar
3750.12.0310	SK6-VV3-30CES20-16S	6	16	CES M 30 x 2,0	160 l/min	330 bar
3750.41.1360	SK6-VSV-36CES25-20S	6	20	CES M 36 x 2,0	160 l/min	330 bar
3750.41.1361	SK6-VSV3-36CES25-20S	6	20	CES M 36 x 2,0	160 l/min	330 bar
3750.10.0360	SK6-VV2-36CEL28-20S	6	20	CEL M 36 x 2,0	160 l/min	330 bar
3750.41.1420	SK6-VSV-42CES30-20S	6	16	CES M 42 x 2,0	160 l/min	330 bar
3750.12.6226	SK6-VV5-26CELS18-16S	6	16	CELS M 26 x 1,5	160 l/min	330 bar
3750.12.6230	SK6-VV5-30CELS22-20S	6	20	CELS M 30 x 2,0	160 l/min	330 bar
3750.12.6236	SK6-VV5-36CELS28-20S	6	16	CELS M 36 x 2,0	160 l/min	330 bar
3750.12.0300	SK6-VV6-30CESS20-16S	6	16	CESS M 30 x 2,0	160 l/min	330 bar
3750.12.0310	SK6-VV3-30CESS20-16S	6	16	CES M 30 x 2,0	160 l/min	330 bar
3750.12.6360	SK6-VV6-36CESS25-20S	6	20	CESS M 36 x 2,0	160 l/min	330 bar
3750.12.0420	SK6-VV3-42CES30-20S	6	20	CES M 42 x 2,0	160 l/min	330 bar
3750.12.0421	SK6-VV6-42CESS30-20S	6	16	CESS M 42 x 2,0	160 l/min	330 bar
3750.12.4220	SK8-VSV-42CES30-25S	8	25	CES M 42 x 2,0	300 l/min	320 bar
3750.08.8338	SK8-VSV3-52CES38-32S	8	32	CES M 52 x 2,0	300 l/min	320 bar
3750.41.6012	SK6-VV0-12BSP16M	6	16	BSP R 3/4" IG	160 l/min	330 bar

Ausführungen: ...CELS und CESS für Schottmontage,
VSV= verstärkter Ventilkäfig

Staubschutz

Artikel-Nummer	Typ	BG	Werkstoff	Farbe	passend für
3750.46.0030	TFVVSK3	03	Kunststoff	rot	Stecker
3750.46.0040	TFVVSK4	04	Kunststoff	rot	Stecker
3750.46.0060	TFVVSK6	06	Kunststoff	rot	Stecker
3750.46.0080	TFVVSK8	08	Kunststoff	rot	Stecker
3750.46.0121	TM12 NV12	12	Kunststoff	blau	Stecker
3750.48.0030	TMVVSK3	03	Kunststoff	rot	Muffe
3750.48.0040	TMVVSK4	04	Kunststoff	rot	Muffe
3750.48.0060	TMVVSK6	06	Kunststoff	rot	Muffe
3750.48.0080	TMVVSK8	08	Kunststoff	rot	Muffe

Steckkupplungen für die Hydraulik, Reihe "ST-2FFI"



Anwendung: Industrie, Hydraulikwerkzeug, Baumaschinen, Agrartechnik

- genormt nach ISO 16028 (austauschbar Size 04-16)
- Steckkupplung flachdichtend, leckölarmlarm
- Kugelverriegelung
- Kuppeln ohne Bestätigung der Schiebehülse, Verriegelung selbsttätig
- Entkuppeln durch Zurückschieben der Verriegelungshülse
- Sicherheitsverriegelung
- Beidseitig absperrend
- unter Restdruck kuppelbar

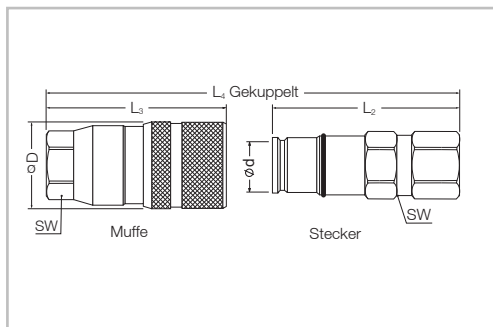
Muffen

Artikel-Nummer	Typ	DN	Anschluss	Durchfluss	Arbeitsdruck
3750.14.2406	ST-2FFI04BSP06M	06	R 1/4"	20 l/min.	250 bar
3750.14.2081	ST-2FFI08BSP12M	12	R 1/2"	78 l/min.	250 bar
3750.14.2083	ST-2FFI08-12BSP12M	12	R 1/2"	78 l/min.	250 bar
3750.14.1407	ST-2FFI04BSP06S	06	R 1/4"	20 l/min.	250 bar
3750.14.1082	ST-2FFI08BSP12S	12	R 1/2"	78 l/min.	250 bar
3750.14.1084	ST-2FFI08-12BSP12S	12	R 3/4"	78 l/min.	250 bar
3750.14.1020	ST-1FFI12-16BSP20S	16	R 1"	135 l/min.	250 bar
3750.14.1122	ST-2FFJ12-16BSP16S	16	R 1"	125 l/min.	250 bar
3750.14.2121	ST-2FFJ12-16BSP16M	16	R 1"	125 l/min.	250 bar

Staubschutz

Artikel-Nummer	Typ	Size	Werkstoff	Farbe
3750.47.5906	TMF14-2FFJ06	04	PVC	orange
3750.47.5910	TMF38-FF10	06	PVC	orange
3750.47.5912	TMF12-2FFJ12	08	PVC	orange
3750.47.3516	TMF34-2FFJ16	12	PVC	orange
3750.47.3806	TFF14-2FFJ06	04	PVC	orange
3750.47.3810	TFF38-FF10	06	PVC	orange
3750.47.3812	TFF12-2FFJ12	08	PVC	orange
3750.47.3416	TFFJ34-2FFJ16	12	PVC	orange

Steckkupplungen für die Hydraulik, Reihe "ST-2FFN"



Anwendung: Industrie, Baumaschinen, Agrartechnik, Fahrzeugbau

- Steckkupplung flachdichtend, leckölmarm. Verriegelungshülse mit zusätzlichem Sicherungsstift gegen unbeabsichtigtes Öffnen.
- Kugelverriegelung
- Kuppeln ohne Bestätigung der Schiebehülse, Verriegelung selbsttätig
- Entkuppeln durch Zurückschieben der Verriegelungshülse
- Sicherheitsverriegelung
- Beidseitig absperrend
- Size 06 entspricht der ISO 16028

Muffen

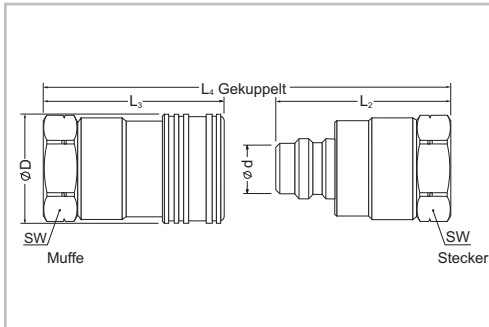
Artikel-Nummer	Typ	DN	Anschluss	Durchfluss	Arbeitsdruck
3750.15.2610	ST-2FFN06BSP10M	10	IG R 3/8"	38 l/min.	250 bar
3750.15.0811	ST-2FFN06-08BSP10M	10	IG R 1/2"	38 l/min.	250 bar
3750.16.1002	ST-2FFN22CEL15-10M	10	CEL M 22 x 1,5	38 l/min.	250 bar
3750.15.1217	ST-2FFN12BSP16M	16	IG R 3/4"	135 l/min.	250 bar
3750.15.1621	ST-2FFN16BSP20M	20	IG R 1"	180 l/min.	250 bar

Stecker

Artikel-Nummer	Typ	DN	Anschluss	Durchfluss	Arbeitsdruck
3750.15.2609	ST-2FFN06BSP10S	10	IG R 3/8"	38 l/min.	250 bar
3750.15.0810	ST-2FFN06-08BSP10S	10	IG R 1/2"	38 l/min.	250 bar
3750.16.0001	ST-2FFN18CEL12-10S	10	CEL M 18 x 1,5	38 l/min.	250 bar
3750.16.0002	ST-2FFN22CEL15-10S	10	CEL M 22 x 1,5	38 l/min.	250 bar
3750.16.0003	ST-2FFN16CELS10-10S	10	CELS M 16 x 1,5	38 l/min.	250 bar
3750.16.0004	ST-2FFN18CELS12-10S	10	CELS M 18 x 1,5	38 l/min.	250 bar
3750.15.1216	ST-2FFN12BSP16S	16	IG R 3/4"	135 l/min.	250 bar
3750.15.1620	ST-2FFN16BSP20S	20	IG R 1"	180 l/min.	250 bar

Ausführungen CELS und CESS für Schottmontage

Steckkupplungen für die Hydraulik, Reihe "ST-TNV"



Anwendung: Industrie, Aggregatebau

Steckkupplung mit großem Durchflussquerschnitt. Die Verriegelungshülse der Muffe ist zum Kuppeln und Entkuppeln nach einer Seite verschiebbar

- Kugelverriegelung
- Kuppeln und Entkuppeln durch einseitig wirkende Verriegelungshülse
- Beidseitig sowie einseitig ansperrend oder freier Durchgang möglich

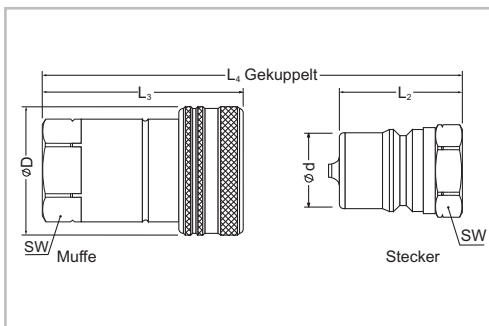
Muffen

Artikel-Nummer	Typ	Ø d	DN	Anschluss	Durchfluss	Arbeitsdruck
3750.17.0405	ST-TNV04NPT06M	10,7 mm	06	IG 1/4" NPT	12 l/min.	420 bar
3750.17.0610	ST-TNV06NPT10M	12,8 mm	10	IG 3/8" NPT	28 l/min.	480 bar

Stecker

Artikel-Nummer	Typ	Ø d	DN	Anschluss	Durchfluss	Arbeitsdruck
3750.17.0040	ST-TNV04NPT06S	10,7 mm	06	IG 1/4" NPT	12 l/min.	420 bar
3750.17.0611	ST-TNV06NPT10S	12,8 mm	10	IG 3/8" NPT	28 l/min.	480 bar

Steckkupplungen für die Hydraulik, Reihe "ST-ANV"



Anwendung: Industrie, Agrartechnik, Fahrzeugbau

- Steckkupplung nach ISO-Norm 7241-A. Die Verriegelungshülse der Muffe ist zum Kuppeln und Entkuppeln nach einer Seite verschiebbar
- Kugelverriegelung
- Kuppeln und Entkuppeln durch einseitig wirkende Verriegelungshülse
- Beidseitig absperrend durch Kegelventil

Muffen

Artikel-Nummer	Typ	Ø d	DN	Anschluss	Durchfluss	Arbeitsdruck
3750.43.2005	ST-ANV04BSP05M	11,8 mm	05	IG R 1/4"	8 l/min.	640 bar
3750.43.5601	ST-ANV06BSP06M	17,3 mm	06	IG R 3/8"	27 l/min.	480 bar

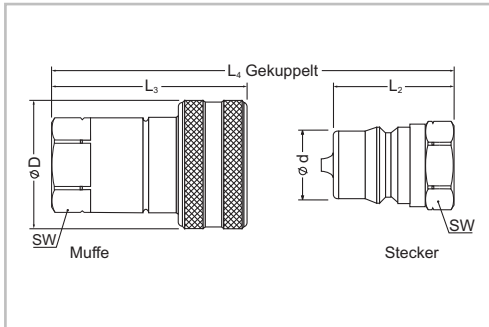
Dichtungsset für Muffe

Artikel-Nummer	Typ	DN	Abmessungen Ø
3750.54.0013	ST-ANV12-OR-N	12	29,10 x 2,55
3750.54.0016	ST-ANV16-OR	16	34,59 x 2,62

Stecker

Artikel-Nummer	Typ	Ø d	DN	Anschluss	Durchfluss	Arbeitsdruck
3750.43.1002	ST-ANV04BSP05S	11,8 mm	05	IG R 1/4"	8 l/min.	640 bar

Steckkupplungen für die Hydraulik, Reihe "ST-HNV"



Anwendung: Industrie, Agrartechnik, Klima- u. Chemietechnik, Schiffbau

- Steckkupplung nach ISO-Norm 7241-B, Die Verriegelungshülse der Muffe ist zum Kuppeln und Entkuppeln nach einer Seite verschiebbar
- Kugelverriegelung
- Kuppeln und Entkuppeln durch einseitig wirkende Verriegelungshülse
- Beidseitig absperrend durch Kegelventil
- auf Anfrage in Edelstahl oder Messing lieferbar

Muffen

Artikel-Nummer	Typ	Ø d	DN	Anschluss	Durchfluss	Arbeitsdruck
3750.44.2004	ST-HNV04BSP06M	14,1 mm	06	IG R 1/4"	12 l/min.	560 bar
3750.44.2005	ST-HNV08BSP12M	23,4 mm	12	IG R 1/2"	50 l/min.	500 bar
3750.44.2006	ST-HNV16BSP20M	37,7 mm	20	IG R 1"	160 l/min.	380 bar

Staubschutz

Artikel-Nummer	Typ	Size	Werkstoff	Farbe	passend für
3750.46.2000	TMH14HNV06	04	PVC	rot	Muffe

Stecker

Artikel-Nummer	Typ	Ø d	DN	Anschluss	Durchfluss	Arbeitsdruck
3750.44.1004	ST-HNV04BSP06S	14,1 mm	06	IG R 1/4"	12 l/min.	560 bar
3750.44.1010	ST-HNV06BSP10S	19,0 mm	10	IG R 3/8"	30 l/min.	480 bar
3750.44.1005	ST-HNV08BSP12S	23,4 mm	08	IG R 1/2"	50 l/min.	500 bar
3750.44.1006	ST-HNV16BSP20S	37,7 mm	20	IG R 1"	160 l/min.	380 bar

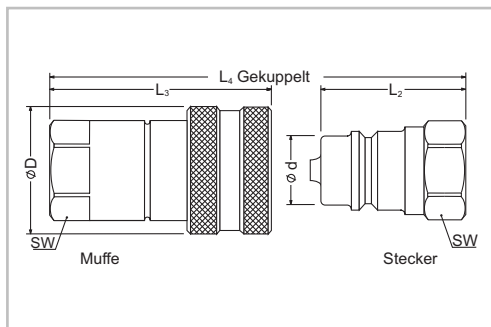
Staubschutz

Artikel-Nummer	Typ	Size	Werkstoff	Farbe	passend für
3750.46.2001	TFH14HNV06	04	PVC	rot	Stecker

Dichtungsset (Viton) für Muffen

Artikel-Nummer	Typ	Size	Abmessung Ø
3750.61.1003	ST-HNV06-ORV-N	06	18,77 x 1,78

Steckkupplungen für die Hydraulik, Reihe "ST-NV"



Anwendung: Industrie, Agrartechnik, Aggregatebau

- Steckkupplung in Normalausführung, Die Verriegelungshülse der Muffe ist zum Kuppeln und Entkuppeln, nach einer Seite verschiebbar
- Kugelverriegelung
- Kuppeln und Entkuppeln durch einseitig wirkende Verriegelungshülse
- Beidseitig absperrend durch Kegelventil
- Steckkupplung DN 12 nach ISO 7241-1 "A"

Muffen

Artikel-Nummer	Typ	DN	Anschluss	Durchfluss	Arbeitsdruck
3750.42.0406	ST-NV04BSP06M	06	IG 1/4" BSP	12 l/min.	560 bar
3750.42.0610	ST-NV06BSP10M	10	IG 3/8" BSP	30 l/min.	480 bar
3750.42.0611	ST-NV06NPT10M	10	IG 3/8" NPT	30 l/min.	480 bar
3750.42.0812	ST-NV08BSP12M	12	IG 1/2" BSP	50 l/min.	480 bar
3750.42.1216	ST-NV12BSP16M	16	IG 3/4" BSP	110 l/min.	400 bar

Staubschutz

Artikel-Nummer	Typ	Size	Werkstoff	Farbe	passend für
3750.46.1020	TM1NV20	16	PVC	blau	Muffe
3750.46.1406	TM14NV06	04	PVC	blau	Muffe
3750.46.3810	TM38NV10	06	PVC	blau	Muffe
3750.46.3416	TM34NV16	12	PVC	blau	Muffe

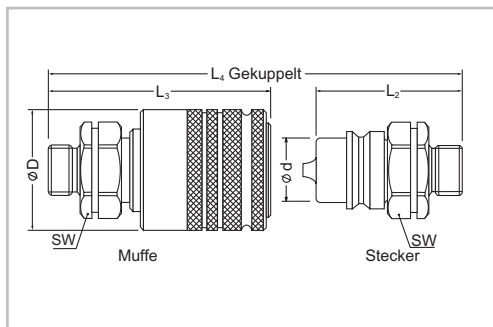
Stecker

Artikel-Nummer	Typ	DN	Anschluss	Durchfluss	Arbeitsdruck
3750.19.0060	ST-NV06NPT10S	10	IG 3/8" NPT	30 l/min.	480 bar
3750.19.0140	ST-NV04BSP06S	06	IG 1/4" BSP	12 l/min.	560 bar
3750.19.0160	ST-NV06BSP10S	10	IG 3/8" BSP	30 l/min.	480 bar
3750.19.0180	ST-NV08BSP12S	12	IG 1/2" BSP	50 l/min.	480 bar
3750.19.1200	ST-NV12BSP16S	16	IG 3/4" BSP	110 l/min.	400 bar

Staubschutz

Artikel-Nummer	Typ	Size	Werkstoff	Farbe	passend für
3750.48.1406	TF14NV06	04	PVC	blau	Stecker
3750.48.3810	TF38NV10	06	PVC	blau	Stecker
3750.48.0121	TF12NV12	08	PVC	blau	Stecker
3750.48.3416	TF34NV16	12	PVC	blau	Stecker
3750.48.1020	TF1NV20	16	PVC	blau	Stecker

Steckkupplungen für die Hydraulik, Reihe "ST1-ST6"



Anwendung: Industrie, Agrartechnik, Baumaschinen, Fahrzeugbau

- Push-Pull-Steckkupplung mit doppelt wirkender Verriegelungshülse
- mit entsprechender Halterung an der Muffe kann mit einer Hand gekuppelt und entkuppelt werden. Die Muffe ist als Abreißkupplung einsetzbar
- das Kuppeln erfolgt durch Druck, das Entkuppeln durch Zug an der Verriegelungshülse
- beidseitig absperrend durch Kegelventil
- Baugröße 3 entspricht ISO-Norm 7241-1A

Muffen

Artikel-Nummer	Typ	BG	DN	Anschluss	Durchfluss	Arbeitsdruck
3750.21.0610	ST2-PV0-06BSP10M	2	10	IG R 3/8	25 l/min.	300 bar
3750.21.5112	ST2-PV5-14CELS08-06M	2	06	CELS M 14 x 1,5	25 l/min.	300 bar
3750.21.6208	ST2-PV6-20CESS12-08M	2	08	CESS M 20 x 1,5	25 l/min.	300 bar
3750.21.0612	ST3-PV0-06BSP12M	3	12	IG R 3/8"	50 l/min.	300 bar
3750.21.1080	ST3-PV0-08BSP12M	3	12	IG R 1/2"	50 l/min.	300 bar
3750.21.0160	ST3-PV0-16M10M	3	10	IG M 16 x 1,5	50 l/min.	300 bar
3750.21.0180	ST3-PV0-18M12M	3	12	IG M 18 x 1,5	50 l/min.	300 bar
3750.21.0220	ST3-PV0-22M12M	3	12	IG M 22 x 1,5	50 l/min.	300 bar
3750.21.3216	ST3-PV2-16CEL10-10M	3	10	CEL M 16 x 1,5	50 l/min.	300 bar
3750.21.3218	ST3-PV2-18CEL12-12M	3	12	CEL M 18 x 1,5	50 l/min.	300 bar
3750.21.3222	ST3-PV2-22CEL15-12M	3	12	CEL M 22 x 1,5	50 l/min.	300 bar
3750.21.3310	ST3-PV3-20CES12-10M	3	10	CES M 20 x 1,5	50 l/min.	300 bar
3750.21.3311	ST3-PV3-22CES14-12M	3	12	CES M 22 x 1,5	50 l/min.	300 bar
3750.21.3312	ST3-PV3-24CES16-12M	3	12	CES M 24 x 1,5	50 l/min.	300 bar
3750.21.3516	ST3-PV5-16CELS10-10M	3	10	CELS M 16 x 1,5	50 l/min.	300 bar
3750.21.3518	ST3-PV5-18CELS12-12M	3	12	CELS M 18 x 1,5	50 l/min.	300 bar
3750.21.3522	ST3-PV5-22CELS15-12M	3	12	CELS M 22 x 1,5	50 l/min.	300 bar
3750.21.3610	ST3-PV6-20CESS12-10M	3	10	CESS M 20 x 1,5	50 l/min.	300 bar
3750.21.3612	ST3-PV6-24CESS16-12M	3	12	CESS M 24 x 1,5	50 l/min.	300 bar
3750.21.6330	ST6-PV3-30CES20-16M	6	16	CES M 30 x 2,0	160 l/min.	210 bar
3750.21.6336	ST6-PV3-36CES25-20M	6	20	CES M 36 x 2,0	160 l/min.	210 bar
3750.21.1216	ST6-PV0-12BSP16M	6	16	IG R 3/4"	160 l/min.	210 bar
3750.21.1620	ST6-PV0-16BSP20M	6	20	IG R 1"	160 l/min.	210 bar

Steckkupplungen für die Hydraulik, Reihe "ST1-ST6"

Stecker

Artikel-Nummer	Typ	BG	DN	Anschluss	Durchfluss	Arbeitsdruck
3750.20.6006	ST2-NV0-06BSP10S	2	10	IG R 3/8	25 l/min	300 bar
3750.20.2516	ST2-NV5-16CELS10-08S	2	06	CELS M 16 x 1,5	25 l/min	300 bar
3750.20.2620	ST2-NV6-20CESS12-08S	2	08	CESS M 20 x 1,0	25 l/min	300 bar
3750.20.3006	ST3-NV0-06BSP12S	3	12	IG R 3/8"	50 l/min	300 bar
3750.20.3008	ST3-NV0-08BSP12S	3	12	IG R 1/2"	50 l/min	300 bar
3750.20.0160	ST3-NV0-16M10S	3	10	IG M 16 x 1,5	50 l/min	300 bar
3750.20.0180	ST3-NV0-18M12S	3	12	IG M 18 x 1,5	50 l/min	300 bar
3750.20.0220	ST3-NV0-22M12S	3	12	IG M 22 x 1,5	50 l/min	300 bar
3750.20.3216	ST3-NV2-16CEL10-10S	3	10	CEL M 16 x 1,5	50 l/min	300 bar
3750.20.3212	ST3-NV2-18CEL12-12S	3	12	CEL M 18 x 1,5	50 l/min	300 bar
3750.20.3222	ST3-NV2-22CEL15-12S	3	12	CEL M 22 x 1,5	50 l/min	300 bar
3750.20.3310	ST3-NV3-20CES12-10S	3	10	CES M 20 x 1,5	50 l/min	300 bar
3750.20.3322	ST3-NV3-22CES14-12S	3	12	CES M 22 x 1,5	50 l/min	300 bar
3750.20.3312	ST3-NV3-24CES16-12S	3	12	CES M 24 x 1,5	50 l/min	300 bar
3750.20.3516	ST3-NV5-16CELS10-10S	3	10	CELS M 16 x 1,5	50 l/min	300 bar
3750.20.3512	ST3-NV5-18CELS12-12S	3	12	CELS M 18 x 1,5	50 l/min	300 bar
3750.20.3522	ST3-NV5-22CELS15-12S	3	12	CELS M 22 x 1,5	50 l/min	300 bar
3750.20.3610	ST3-NV6-20CESS12-10S	3	10	CESS M 20 x 1,5	50 l/min	300 bar
3750.20.3612	ST3-NV6-24CESS16-12S	3	12	CESS M 24 x 1,5	50 l/min	300 bar
3750.20.6016	ST6-NV0-12BSP16S	6	16	IG R 3/4"	160 l/min	210 bar
3750.20.6020	ST6-NV0-16BSP20S	6	20	IG R 1"	160 l/min	210 bar
3750.20.6226	ST6-NV2-26CEL18-16S	6	16	CEL M 26 x 1,5	160 l/min	210 bar
3750.20.6230	ST6-NV2-30CEL22-20S	6	20	CEL M 30 x 2,0	160 l/min	210 bar
3750.20.6330	ST6-NV3-30CES20-16S	6	16	CES M 30 x 2,0	160 l/min	210 bar
3750.20.6336	ST6-NV3-36CES25-20S	6	20	CES M 36 x 2,0	160 l/min	210 bar

Zubehör



Staubschutz für Muffen

Schützt die Muffe vor Verunreinigung und Beschädigung.

Artikel-Nummer	Typ	BG	Werkstoff	Farbe	passend für
3750.49.0012	TMST2	02	Kunststoff	rot	Muffe
3750.49.1016	TMST6	06	Kunststoff	rot	Muffe

Steckkupplungen für die Hydraulik, Reihe "ST1-ST6"



Staubschutz für Stecker

Schützt den Stecker vor Verunreinigung und Beschädigung.

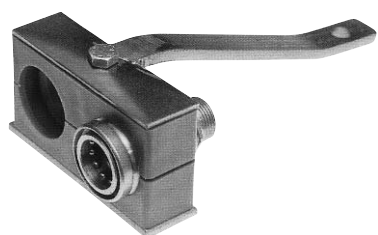
Artikel-Nummer	Typ	BG	Werkstoff	Farbe	passend für
3750.49.1012	TFST2	02	Kunststoff	rot	Stecker
3750.49.0016	TFST6	06	Kunststoff	rot	Stecker



Staubschutzklappe

- selbsttätig schließend, mit Arretierung
- verhindert das Eindringen von Schmutz in die Muffe

Artikel-Nummer	Typ	BG	Werkstoff	Farbe	passend für
3750.46.0001	TA12ST3	3	Nylon	blau	Stecker



Muffenhalter für ST3-PV

ermöglicht die Nutzung der ST3-Muffe als Abreißkupplung

Artikel-Nummer	Typ	BG	Werkstoff	Farbe	passend für
3750.49.3123	SD12ST3	03	Kunststoff, Metallteile verzinkt und gelb chromatiert	blau	Muffe

Dichtungsset für Muffen

Artikel-Nummer	Typ	BG	Abmessung Ø
3750.55.3424	ST2-OR	02	17,00 x 2,00
3750.51.2035	ST3NVH08-OR		20,00 x 3,50
3750.51.2062	ST3NV12-OR	03	20,29 x 2,62
3750.53.2025	ST3PV12-ORS	03	20,00 x 2,50
3750.55.3425	ST6-OR-N	06	34,00 x 3,00

Schnellkupplungen für die Hydraulik "Cejn Serie 115"



Kupplung der CEJN-Serie 115 „Ultra-Hi“ für Höchstdruckschläuche

- Tropffreies Kuppeln und Entkuppeln
- Sicherheitsringe verhindern selbsttätiges Entkuppeln
- Kompaktes Einbaumaß

Betriebsdruck: bis 1000 bar

Im ungekuppeltem Zustand darf der Nippel nicht belastet werden!

Artikel-Nummer	Bezeichnung	Typ	Anschlussgewinde
3910.15.1202	Kupplungsmuffe	# 10-115-1202	IG 1/4" BSP
3910.15.1222	Kupplungsmuffe mit Sicherheitsverschluss	# 10-115-1222	IG 1/4" BSP
3910.15.6202	Kupplungsstecker	# 10-115-6202	IG 1/4" BSP
3910.15.6212	Kupplungsstecker mit Adapter	# 10-115-6212	AG 1/4" BSP
3910.16.6402	Kupplungsrippel	# 10-115-6402	IG 1/4" NPT
3910.25.5205	Kupplungsrippel	# 10-412-5205	IG 1/2"

Staubschutz

Artikel-Nummer	Bezeichnung	Typ
3910.16.1004	Staubschutzkappe für Muffe	# 09-115-1004
3910.16.1055	Staubschutzkappe für Stecker	# 09-115-1055

Schnellkupplungen für die Hydraulik "Cejn Serie 322"



- Einhandbedienung

Betriebsdruck:bis 200 bar

Sprengdruck:600 bar

Einsatztemperatur:-30° bis +100°C

Durchfluss:bis 90 l/min

Nennweite:7,4 mm

Werkstoff Kupplung:Messing verchromt/Stahl

Werkstoff Nippel:Stahl, gehärtet

Artikel-Nummer	Bezeichnung	Typ	Anschlussgewinde
3800.20.0010	Kupplungsmuffe	# 10-322-0202	IG 1/4" BSP
3800.20.0020	Kupplungsmuffe	# 10-322-0254	AG 3/8" BSP
3800.20.0040	Kupplungsstecker	# 10-322-5204	IG 3/8" BSP

Schnellkupplungen für die Hydraulik "Tema Serie T2500"



- Hoher Durchfluss bei niedrigem Druckabfall.
- Sicherheitsschließring verhindert ungewolltes Entkuppeln
- Doppelte O-Ring-Dichtung

Durchflussmenge: ...36 l/min
 Nennweite:6,5 = 32 mm²
 Werkstoff:Messing, verchromt
 Stecker:Stahl, verzinkt
 Dichtung:NBR

Artikel-Nummer	Bezeichnung	Typ	Anschlussgewinde	BD
3850.05.2510	Muffe	# 2510	IG G 1/4"	450 bar
3850.10.2520	Stecker	# 2520	IG G 1/4"	450 bar

Staubschutz

Artikel-Nummer	Bezeichnung	Typ
3850.15.2515	Staubschutzstecker	# 2516
3850.15.2525	Staubschutzstopfen	# 2526

Schnellkupplungen für die Hydraulik "Tema Serie T3800"



Ausführung wie "T2500"

Durchflussmenge: 82 l/min
 Nennweite: 10 = 80 mm²
 Werkstoff: Messing, verchromt
 Stecker: Stahl, verzinkt

Artikel-Nummer	Bezeichnung	Typ	Anschlussgewinde	BD
3850.05.3810	Muffe	# 3810	IG G 3/8"	350 bar
3850.05.3820	Stecker	# 3820	IG G 3/8"	350 bar

Staubschutz

Artikel-Nummer	Bezeichnung	Typ
3850.15.3815	Staubschutzstecker	# 3816

Schnellkupplungen für die Hydraulik "Tema Serie T5000"



Ausführung wie "T2500"

Durchflussmenge: 160 l/min
 Nennweite: 13 = 133 mm²
 Werkstoff: Messing, verchromt
 Stecker: Stahl, verzinkt

Artikel-Nummer	Bezeichnung	Typ	Anschlussgewinde	BD
3850.05.5010	Muffe	# 5010	IG G 1/2"	300 bar
3850.10.5020	Stecker	# 5020	IG G 1/2"	300 bar

Schnellkupplungen für die Hydraulik "Lukas"



Ventilkupplung für Hochdruckschläuche.

Typischer Weise wird diese Kupplung zum Anschließen von Druckschläuchen an „Lukas“-Hydraulikpressen und -stempeln, wie sie im Stahl- und Schiffbau eingesetzt werden, verwendet.

Betriebsdruck: bis 500 bar
 Farbkennzeichnung: schwarz
 Durchflussmenge: . . . 0,25 l/min

Artikel-Nummer	Bezeichnung	Typ	Anschlussgewinde
3900.10.0010	Ventilkupplungshälfte VKH I	# 84053/01	AG M 18 x 1,5

Schnellkupplungen für die Hydraulik "Enerpac Standard Spee-D"



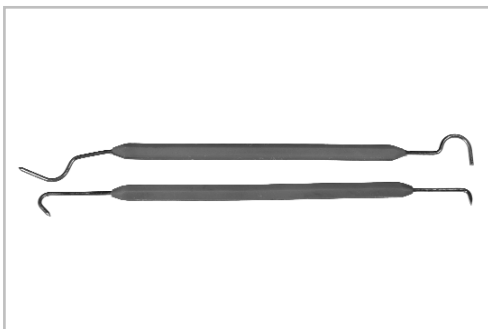
Zum schnellen Anschluss von "Enerpac"-Hydraulikkomponenten.

Geeignet für mittelschwere Einsätze, z.B. mit Handpumpen.

Betriebsdruck: 700 bar
Durchflussmenge: 7,6 l/min

Artikel-Nummer	Bezeichnung	Typ	Gewinde
3770.10.0604	Kupplungsstecker	AH-604	IG 3/8" NPT

O-Ring-Heberset



Zweiteilig

Artikel-Nummer	Bezeichnung
3750.52.0001	ORHS



Nachtrag zum Kapitel "Hydraulik"

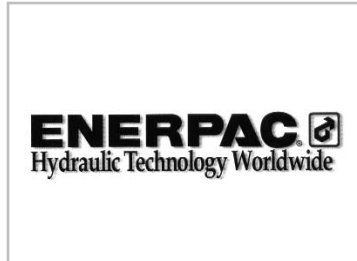
Leider können wir nicht alle Sorten, Ausführungen und Abmessungen von Hydraulikschläuchen und Zubehör an unserem Lager bevorraten.

Gute Marktkenntnis und langjährige Verbindungen zu unseren Lieferanten ermöglichen es uns jedoch, auch Ihren speziellen Bedarf schnell und zuverlässig zu beschaffen. Bitte fragen Sie an!

Das könnte im Bereich „Hydraulik“ sein:



Schläuche und Armaturen



Hydraulikkupplungen



Hochdruckkupplungen



SAE-Flansche



Adapter und Anschlußarmaturen



Kolben und Pumpen



Hydraulikschläuche



Hydraulikarmaturen



Hydraulikschläuche



Hydraulikschläuche

- 6-Spiral-Hydraulikschläuche
- Drehgelenke
- Druckprüfanlagen, stationär und mobil
- Druckspeicher
- Hydraulik-Aggregate
- Hydraulikpumpen
- Hydraulikkolben
- Interlock-Armaturen
- Nippelinstoßvorrichtungen
- Multikupplungen
- Pressmaschinen, handbetrieben und hydraulisch
- Schläuche und Armaturen von diversen Herstellern wie z.B. Aeroquip, Dunlop-BTR, Manuli, Parker etc.
- Schlauchschneidemaschinen
- Schälmaschinen
- Schlauchwaschgeräte
- Sonderkugelhähne
- "Stopflex"-Schlauchsicherungssysteme
- Rohrbruchsicherungen
- Werkzeughydraulik

Druckstufen für Rohrverschraubungen

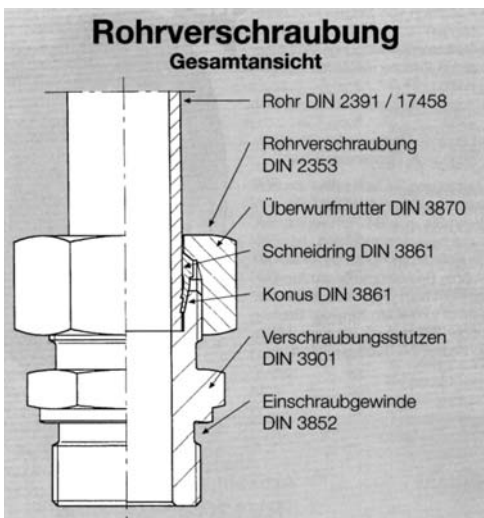
Leichte Reihe (L)

Rohr Ø	BD DIN	Gewinde	Einschraub G	Einschraub M
06 mm	250 bar	M 12 x 1,5	1/8"	M 10 x 1,0
08 mm	250 bar	M 14 x 1,5	1/4"	M 12 x 1,5
10 mm	250 bar	M 16 x 1,5	1/4"	M 14 x 1,5
12 mm	250 bar	M 18 x 1,5	3/8"	M 16 x 1,5
15 mm	250 bar	M 22 x 1,5	1/2"	M 18 x 1,5
18 mm	160 bar	M 26 x 1,5	1/2"	M 22 x 1,5
22 mm	160 bar	M 30 x 2,0	3/4"	M 26 x 1,5
28 mm	100 bar	M 36 x 2,0	1"	M 33 x 2,0
35 mm	100 bar	M 45 x 2,0	1 1/4"	M 42 x 2,0
42 mm	100 bar	M 52 x 2,0	1 1/2"	M 48 x 2,0

Schwere Reihe (S)

06 mm	630 bar	M 14 x 1,5	1/4"	M 12 x 1,5
08 mm	630 bar	M 16 x 1,5	1/4"	M 14 x 1,5
10 mm	630 bar	M 18 x 1,5	3/8"	M 16 x 1,5
12 mm	630 bar	M 20 x 1,5	3/8"	M 18 x 1,5
14 mm	630 bar	M 22 x 1,5	1/2"	M 20 x 1,5
16 mm	400 bar	M 24 x 1,5	1/2"	M 22 x 1,5
20 mm	400 bar	M 30 x 2,0	3/4"	M 27 x 2,0
25 mm	400 bar	M 36 x 2,0	1"	M 33 x 2,0
30 mm	250 bar	M 42 x 2,0	1 1/4"	M 42 x 2,0
38 mm	250 bar	M 52 x 2,0	1 1/2"	M 48 x 2,0

Montageanleitung für Rohrverschraubungen



Um die Funktionsfähigkeit und eine problemlose Montage von Schneidringrohrverschraubungen zu gewährleisten, empfehlen wir:

Ausschließlich den Einsatz von kaltgezogenen, nicht geschweißten Rohren mit den Abmessungstoleranzen nach DIN 2391. Härte maximal 75° HRB.

Ab 10 mm Rohrdurchmesser die Vormontage mittels gehärtetem Vormontagestutzen.

Ausreichende Schmierung mit Mineralöl, bei VA-Armaturen Schmierstoff mit Ni-Anteil.

- Rohr rechtwinklig absägen, (keine Rohrabschneider verwenden) sowie innen und außen leicht entgraten.

(1.) Rohr absägen, Schnitt prüfen, Rohr entgraten
- Gewinde, Konus und Schneidring mit geeignetem Gleitmittel versehen.

(2./3.) Mutter und Schneidring auf das Rohr aufziehen „Endlen“
- Überwurfmutter und Schneidring wie dargestellt auf das Rohr aufschleiben. Der stärkere Bund des Schneidringes zeigt zur Überwurfmutter.

(4.) Beginn Vormontage
- Jetzt Rohr fest gegen den Anschlag im Stutzen drücken, Drehungen vermeiden und mit dem Schraubenschlüssel eine 3/4 Umdrehung der Überwurfmutter ausführen. Die Schneidkante des Schneidringes dringt dabei in die Rohrwandung mit der notwendigen Tiefe ein und erzeugt einen deutlich sichtbaren Materialaufwurf vor der Schneidkante.

(5.) Vormontieren mit 3/4 Umdrehung
- Überwurfmutter lösen und Schneidringeschnitt prüfen. Der Materialaufwurf soll mindestens 70% der Schneidringstirnfläche bedecken.

(6.) Einschnitt prüfen
Die Drehung des Ringes nach erfolgtem Einschnitt bedeutet keine fehlerhafte Verbindung.
- Nach der korrekten Vormontage kann die Endmontage in der Maschine oder Anlage erfolgen. Mit einem Schraubenschlüssel wird die Überwurfmutter bis zu einem fühlbaren Kraftanstieg angezogen. Ab diesem Punkt noch 1/4 Umdrehung weiter anziehen. Verschraubung dabei am Sechskant des Stutzens gehalten.

(7.) Endmontage mit 1/4 Umdrehung

Hydraulik-Leitungsrohre

INHALT
ALLGEMEINES
SCHLÄUCHE
ARMATUREN
HYDRAULIK
ROHRVERSCHRAUBUNGEN
DICHTUNGSTECHNIK
PUMPEN
BETRIEBSCHÉMIE
STICHWORTVERZEICHNIS



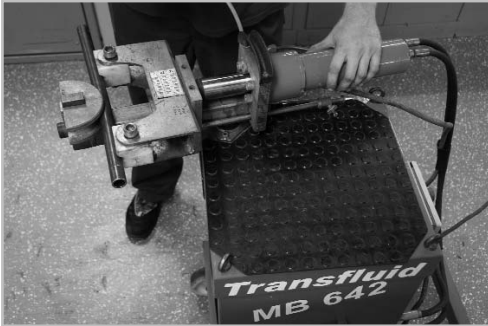
Nahtlose, kaltgezogene Hydraulikleitungsrohre für alle üblichen Druckstufen. Druckangaben nach DIN 2413, Geltungsbereich I, für vorwiegend ruhende Belastung.

Maßtoleranzen nach DIN 2391, Teil 1. / EN10305-1, Teil 1.

Alle Rohre sind über die ganze Länge gekennzeichnet.

Artikel-Nummer	Außen-Ø	Wanddicke	Betriebsdruck stat.	Werkstoff
4050.05.0610	06 mm	1,0 mm	383 bar	Stahl ST 37.4
4050.05.0810	08 mm	1,0 mm	333 bar	Stahl ST 37.4
4050.05.1020	10 mm	2,0 mm	478 bar	Stahl ST 37.4
4050.10.1215	12 mm	1,5 mm	353 bar	Stahl, verzinkt
4050.05.1210	12 mm	2,0 mm	409 bar	Stahl ST 37.4
4050.05.1420	14 mm	2,0 mm	357 bar	Stahl ST 37.4
4050.05.1520	15 mm	2,0 mm	336 bar	Stahl ST 37.4
4050.10.1615	16 mm	1,5 mm	264 bar	Stahl, verzinkt
4050.05.1625	16 mm	2,5 mm	386 bar	Stahl ST 37.4
4050.05.1820	18 mm	2,0 mm	313 bar	Stahl ST 37.4
4050.05.2025	20 mm	2,5 mm	353 bar	Stahl ST 37.4
4050.05.2220	22 mm	2,0 mm	256 bar	Stahl ST 37.4
4050.05.2530	25 mm	3,0 mm	338 bar	Stahl ST 37.4
4050.10.2820	28 mm	2,0 mm	201 bar	Stahl, verzinkt
4050.05.2825	28 mm	2,5 mm	252 bar	Stahl ST 37.4
4050.05.3040	30 mm	4,0 mm	336 bar	Stahl ST 37.4
4050.05.3530	35 mm	3,0 mm	242 bar	Stahl ST 37.4
4050.05.3840	38 mm	4,0 mm	297 bar	Stahl ST 37.4
4050.05.4203	42 mm	3,0 mm	201 bar	Stahl ST 37.4
4060.06.0610	06 mm	1,0 mm	426 bar	VA 1.4571
4060.06.0810	08 mm	1,0 mm	368 bar	VA 1.4571
4060.06.1010	10 mm	1,0 mm	294 bar	VA 1.4571
4060.06.1215	12 mm	1,5 mm	368 bar	VA 1.4571
4060.06.1415	14 mm	2,0 mm	420 bar	VA 1.4571
4060.06.1515	15 mm	1,5 mm	294 bar	VA 1.4571
4060.06.1620	16 mm	2,0 mm	368 bar	VA 1.4571
4060.06.1820	18 mm	2,0 mm	327 bar	VA 1.4571
4060.06.2025	20 mm	2,0 mm	294 bar	VA 1.4571
4060.06.2220	22 mm	2,0 mm	267 bar	VA 1.4571
4060.06.2530	25 mm	3,0 mm	353 bar	VA 1.4571
4060.06.2820	28 mm	2,0 mm	210 bar	VA 1.4571
4060.06.3040	30 mm	4,0 mm	392 bar	VA 1.4571
4060.06.3520	35 mm	2,0 mm	168 bar	VA 1.4571
4060.06.3840	38 mm	4,0 mm	309 bar	VA 1.4571

Biegen von Hydraulik-Leitungsrohren



Die Mitarbeiter unserer Spezialwerkstatt biegen Hydraulikrohrleitungen nach Ihren Angaben oder Zeichnungen. Hierzu verwenden wir eine spezielle, hydraulisch betriebene Rohrbiegemaschine mit Matrizen, die Radien biegen, wie sie im Rohrleitungsbau üblich sind bzw. den Normen entsprechen.

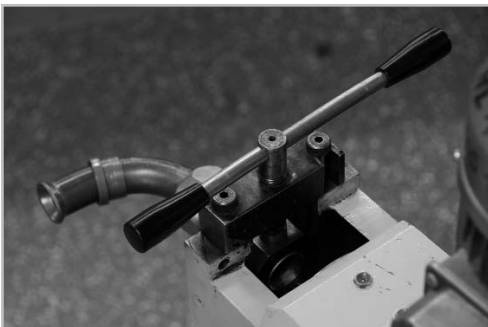
Matrizen sind für Präzisionsstahlrohre mit den Außendurchmessern 15, 16, 20, 22, 25, 28, 30, 35, 38, 42 mm verfügbar.

Kleinere Durchmesser biegen wir mit einer Handbiegevorrichtung.

Auf Wunsch montieren wir auch Schneidringverschraubungen vor.



Bördeln von Hydraulik-Leitungsrohren



Mit einer speziellen Bördelmaschine weiten wir Rohrenden auf einen Innenkonus von 37°. Dieser passt dann mit den passenden Bördeladapters zu den 37° JIC-Anschlussverschraubungen. Durch diese Methode werden hochfeste Rohranschlüsse ohne Schweißen oder Schneidringrohrverschraubungen hergestellt.

Wir können Präzisionsstahlrohre mit den Außendurchmessern 12, 16, 20, 25, 28, 30, 38, 42 mm aufbördeln.



Rohr-Biegevorrichtung RBV6-18K



Rohr-Biegevorrichtung inkl. 6 Biegerollen für Rohre mit Außendurchmesser 6-18 mm und Koffer.

Artikel-Nummer	4080.00.0000
----------------	--------------

Rohr- und Schlauchreinigungssystem "PTC"



Mit dem "PTC System" können Rohre mit einem Innendurchmesser von 2,5 bis 55 mm und Schläuche von DN 5 bis DN 50 schnell und gründlich, bis zu einer Länge von 100 Metern, trockengereinigt werden. Die Reinheitsklasse 20/16 nach ISO 4406 wird übertroffen.

Mit der "PTC-Pistole" werden spezielle Reinigungsprojekteile mittels Druckluft durch die Leitung "geschossen". Auch enge Biegeradien werden von den Projektilen problemlos durchwandert.

Die "PTC-Mundstücke" stellen eine passende und dichte Verbindung zwischen Pistole und der zu reinigenden Leitung her.



Standard-Pistole "PTC-SR-00N"

Artikel-Nummer	4070.31.0000
----------------	--------------



Mundstücke für Rohre Mundstücke für Schläuche

Liefere wir auf Anfrage. Sonderabmessungen und -ausführungen können gefertigt werden.

Projekteile für Rohr- und Schlauchreinigungssystem "PTC"

INHALT

ALLGEMEINES

SCHLÄUCHE

ARMATUREN

HYDRAULIK

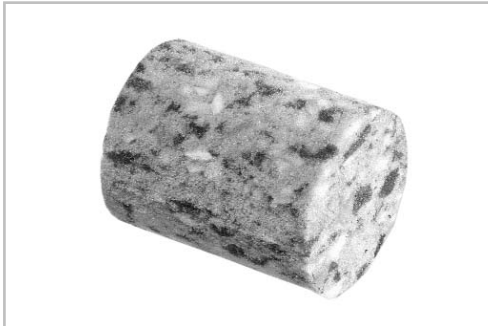
ROHRVERSCHRAUBUNGEN

DICHTUNGSTECHNIK

PUMPEN

BETRIEBSCHEMIE

STICHWORTVERZEICHNIS



Standard-Projektile "PTC-PR"

Spezielle und sehr leistungsfähige Schaumstoffmischung für allgemeine Anwendungen in der Hydraulik.

Farbe: grau melliert

Artikel-Nummer	für Innen-Ø	Beutelinhalt
4070.30.0003	03 mm	300 Stück
4070.30.0004	04 mm	300 Stück
4070.30.0006	06 mm	300 Stück
4070.30.0007	07 mm	300 Stück
4070.30.0008	08 mm	300 Stück
4070.30.0009	09 mm	300 Stück
4070.30.0010	10-11 mm	300 Stück
4070.30.0012	12 mm	300 Stück
4070.30.0013	13-14 mm	300 Stück
4070.30.0015	15 mm	300 Stück
4070.30.0016	16-17 mm	100 Stück
4070.30.0018	18 mm	100 Stück
4070.30.0019	19-21 mm	100 Stück
4070.30.0022	22-23 mm	100 Stück
4070.30.0024	24-25 mm	100 Stück
4070.30.0029	29-31 mm	50 Stück
4070.30.0032	32-34 mm	50 Stück

Weitere lieferbare "PTC-Projektile":

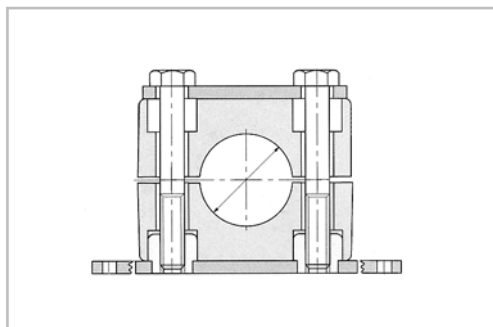
Weißes Standard-Projektile - Feine Körnung, höhere Festigkeit, optimale Kontrolle des Restschmutzes durch weiße Farbe.

Abrasiv-Projektile - Stirnseitig mit Schleifvlies zum Lösen und Entfernen von Grobverschmutzungen.

Premium-Projektile - Hohe mechanische Belastbarkeit: Besonders geeignet zur Reinigung installierter Leitungen. Öl- und fetthaltige Verschmutzungen werden gründlich entfernt.

Rohrschellen, Klemmhälften in Standardbaureihe

INHALT
ALLGEMEINES
SCHLÄUCHE
ARMATUREN
HYDRAULIK
ROHRVERSCHRAUBUNGEN
DICHTUNGSTECHNIK
PUMPEN
BETRIEBSCHEMIE
STICHWORTVERZEICHNIS



Werkstoff: Polypropylen blau, Satz á 2 Stück

Abmessung (BxHxT): . . . Baugröße C237,0 x 28 x 30 mm
 Baugröße C343,0 x 33 x 30 mm
 Baugröße C450,0 x 36 x 30 mm
 Baugröße C557,0 x 44 x 30 mm
 Baugröße C669,5 x 57 x 30 mm



Artikel-Nummer	Baugröße	Durchmesser
4110.01.2006	C2	06 mm
4110.01.2008	C2	08 mm
4110.01.2010	C2	10 mm
4110.01.2012	C2	12 mm
4110.01.2013	C2	1/4" (13,5 mm)
4110.01.3014	C3	14 mm
4110.01.3015	C3	15 mm
4110.01.3016	C3	16 mm
4110.01.3017	C3	3/8" (17,2 mm)
4110.01.3018	C3	18 mm
4110.01.4020	C4	20 mm
4110.01.4021	C4	1/2" (21,3 mm)
4110.01.4022	C4	22 mm
4110.01.4023	C4	23 mm
4110.01.4025	C4	25 mm
4110.01.5026	C5	3/4" (26,9 mm)
4110.01.5028	C5	28 mm
4110.01.5030	C5	30 mm
4110.01.5032	C5	32 mm
4110.01.6032	C6	32 mm
4110.01.6033	C6	1" (33,7 mm)
4110.01.6035	C6	35 mm
4110.01.6038	C6	38 mm
4110.01.6040	C6	40 mm
4110.01.6042	C6	42 mm
4110.01.6043	C6	1 1/4" (42,4 mm)

Klemmhälften, schwere Baureihe

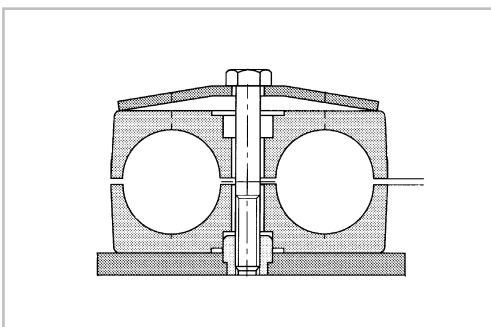


Werkstoff: Polypropylen blau, Satz á 2 Stück

Abmessung (BxHxT): . . . Baugröße CP269,0 x 48 x 30 mm
 Baugröße CP384,0 x 60 x 30 mm
 Baugröße CP4117,0 x 88 x 45 mm

Artikel-Nummer	Baugröße	Durchmesser
4110.04.2020	CP2	20 mm
4110.04.3030	CP3	30 mm
4110.04.4500	CP4	45 mm
4110.04.4048	CP4	48 mm
4110.04.4050	CP4	50 mm
4110.04.4059	CP4	60 mm
4110.04.4070	CP4	70 mm

Doppel-Rohrschellen, Klemmhälften



Werkstoff: Polypropylen blau, Satz á 2 Stück

Abmessung (BxHxT): . . . Baugröße CF136 x 27 x 30 mm
 Baugröße CF254 x 26 x 30 mm
 Baugröße CF367 x 37 x 30 mm
 Baugröße CF481 x 42 x 30 mm
 Baugröße CF5106 x 54 x 30 mm



Artikel-Nummer	Baugröße	Durchmesser
4110.07.1008	CF1	08 mm
4110.07.1010	CF1	10 mm
4110.07.1012	CF1	12 mm
4110.07.2015	CF2	15 mm
4110.07.2016	CF2	16 mm
4110.07.2018	CF2	18 mm
4110.07.3020	CF3	20 mm
4110.07.3022	CF3	22 mm
4110.07.3028	CF3	28 mm

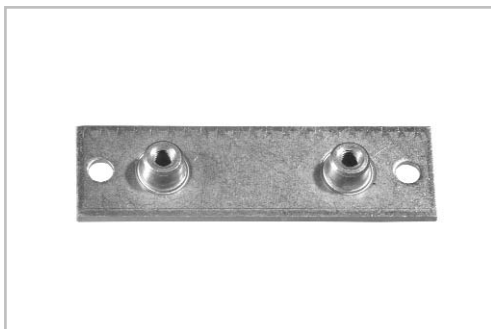


Anschweißplatten für Standardbaureihe



Artikel-Nummer	Bezeichnung	Baugr.	Format	Werkstoff
4110.12.2000	RS-C2SP	C2	41 x 30 mm	Stahl
4110.12.3000	RS-C3SP	C3	47 x 30 mm	Stahl
4110.12.4000	RS-C4SP	C4	54 x 30 mm	Stahl
4110.12.5000	RS-C5SP	C5	61 x 30 mm	Stahl
4110.12.6000	RS-C6SP	C6	73 x 30 mm	Stahl
4110.17.2000	RS-C2SP-VA	C2	41 x 30 mm	Edelstahl
4110.17.3000	RS-C3SP-VA	C3	47 x 30 mm	Edelstahl
4110.17.4000	RS-C4SP-VA	C4	54 x 30 mm	Edelstahl
4110.17.5000	RS-C5SP-VA	C5	61 x 30 mm	Edelstahl
4110.17.6000	RS-C6SP-VA	C6	73 x 30 mm	Edelstahl

Schraub-/Anschweißplatten für Standardbaureihe



Artikel-Nummer	Bezeichnung	Baugröße	Format
4110.18.1000	RS-C1SSP	C1	54 x 30 mm
4110.18.2000	RS-C2SSP	C2	64 x 30 mm
4110.18.3000	RS-C3SSP	C3	70 x 30 mm
4110.18.4000	RS-C4SSP	C4	78 x 30 mm
4110.18.5000	RS-C5SSP	C5	87 x 30 mm
4110.18.6000	RS-C6SSP	C6	100 x 30 mm

Doppel-Anschweißplatten für Standardbaureihe



Artikel-Nummer	Bezeichnung	Baugröße	Format
4110.20.2000	RS-C2DSP	C2	80 x 30 mm
4110.20.3000	RS-C3DSP	C3	92 x 30 mm
4110.20.4000	RS-C4DSP	C4	106 x 30 mm
4110.20.5000	RS-C5DSP	C5	120 x 30 mm
4110.20.6000	RS-C6DSP	C6	144 x 30 mm

Anschweißplatten für Doppel-Rohrschellen



Artikel-Nummer	Bezeichnung	Baugröße	Format
4110.16.1000	RS-CF1SP	CF1	37 x 30 mm
4110.16.2000	RS-CF2SP	CF2	55 x 30 mm
4110.16.3000	RS-CF3SP	CF3	70 x 30 mm
4110.16.4000	RS-CF4SP	CF4	85 x 30 mm
4110.16.5000	RS-CF5SP	CF5	110 x 30 mm

Anschweißplatten für schwere Baureihe



Artikel-Nummer	Bezeichnung	Baugröße	Format
4110.14.3000	RS-CP3SP	CP3	M 105 x 30
4110.14.4000	RS-CP4SP	CP4	M 155 x 45

VA-Schraub- und Schweißplatte



Artikel-Nummer	Bezeichnung	Baugröße	Format
4110.19.3000	RS-C3SSP-VA	C3	70 x 30 mm

Inbusschrauben für Standardbaureihe



Artikel-Nummer	Bezeichnung	Baugröße	Format
4110.24.3627	RS-C3IS	C3	M 06 x 27

Außensechskantschrauben für Standardbaureihe



Für die Befestigung mit Abdeckplatte

Artikel-Nummer	Bezeichnung	Baugr.	Format	Werkstoff
4110.26.1630	RS-C1C2AS	C1, C2	M 06 x 30	Stahl
4110.26.3630	RS-C3AS	C3	M 06 x 35	Stahl
4110.26.4630	RS-C4AS	C4	M 06 x 40	Stahl
4110.26.5631	RS-C5AS	C5	M 06 x 50	Stahl
4110.26.6630	RS-C6AS	C6	M 06 x 60	Stahl
4110.26.6670	RS-C7AS	C6	M 06 x 70	Stahl
4110.27.0020	RS-C1C2AS	C1, C2	M 06 x 30	Edelstahl
4110.27.0030	RS-C3AS	C3	M 06 x 35	Edelstahl
4110.27.0040	RS-C4AS	C4	M 06 x 40	Edelstahl
4110.27.0050	RS-C5AS	C5	M 06 x 45	Edelstahl
4110.27.0060	RS-C6AS	C6	M 06 x 60	Edelstahl

Außensechskantschrauben für schwere Baureihe



Für die Befestigung mit Abdeckplatte.
Werkstoff: Stahl

Artikel-Nummer	Bezeichnung	Baugröße	Format
4110.28.1015	RS-CP1AS	C1	M 10 x 45
4110.28.3035	RS-CP3AS	C3	M 10 x 70
4110.28.4045	RS-CP4AS	C4	M 12 x 100

Außensechskantschrauben für Doppel-Rohrschellen



Artikel-Nummer	Bezeichnung	Baugr.	Format	Werkstoff
4110.30.1635	RS-CF1AS	CF1	M 06 x 35	Stahl
4110.30.3835	RS-CF3AS	CF3	M 08 x 45	Stahl
4110.30.4835	RS-CF4AS	CF4	M 08 x 50	Stahl
4110.30.5835	RS-CF5AS	CF5	M 08 x 65	Stahl

Aufbauschrauben für Standardbaureihe



Artikel-Nummer	Bezeichnung	Baugr.	Format	Werkstoff
4110.32.1621	RS-C1C2ABS	C1, C2	M 06 x 21	Stahl
4110.32.3621	RS-C3ABS	C3	M 06 x 27	Stahl
4110.32.4621	RS-C4ABS	C4	M 06 x 29	Stahl
4110.32.5621	RS-C5ABS	C5	M 06 x 39	Stahl
4110.32.6621	RS-C6ABS	C6	M 06 x 49	Stahl

Aufbauschrauben für Doppel-Rohrschellen



Artikel-Nummer	Bezeichnung	Baugr.	Format	Werkstoff
4110.36.1618	RS-CF1ABS	CF1	M 06 x 35	Stahl
4110.36.2818	RS-CF2ABS	CF2	M 08 x 35	Stahl
4110.36.3818	RS-CF3ABS	CF3	M 08 x 45	Stahl
4110.36.4818	RS-CF4ABS	CF4	M 08 x 50	Stahl
4110.36.5818	RS-CF5ABS	CF5	M 08 x 65	Stahl

Sicherungsbleche für Standardbaureihe



Losdrehesicherung für Aufbauschrauben

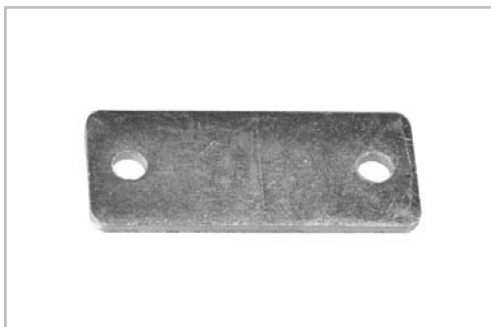
Artikel-Nummer	Bezeichnung	Baugröße	Werkstoff
4110.48.0001	RS-SIB	C1	Stahl

Sicherungsbleche für Doppel-Rohrschellen



Artikel-Nummer	Bezeichnung	Baugröße	Werkstoff
4110.48.0205	RS-CF2-CF5SIB	CF2 - CF5	Stahl

Abdeckplatten für Standardbaureihe



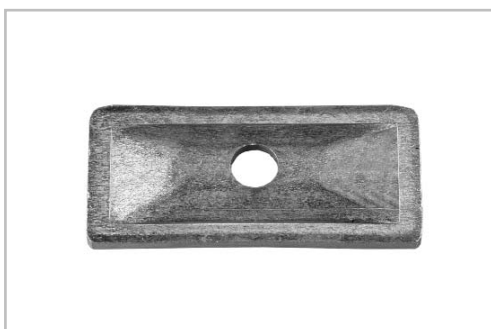
Artikel-Nummer	Bezeichnung	Baugröße	Werkstoff
4110.38.1000	RS-C1AP	C1	Stahl
4110.38.2000	RS-C2AP	C2	Stahl
4110.38.3000	RS-C3AP	C3	Stahl
4110.38.4000	RS-C4AP	C4	Stahl
4110.38.5000	RS-C5AP	C5	Stahl
4110.38.6000	RS-C6AP	C6	Stahl
4110.44.2000	RS-C2AP-VA	C2	Edelstahl
4110.44.3000	RS-C3AP-VA	C3	Edelstahl
4110.44.4000	RS-C4AP-VA	C4	Edelstahl
4110.44.5000	RS-C5AP-VA	C5	Edelstahl
4110.44.6000	RS-C6AP-VA	C6	Edelstahl

Abdeckplatten für schwere Baureihe



Artikel-Nummer	Bezeichnung	Baugröße	Werkstoff
4110.40.1000	RS-CP1AP	C1	Stahl
4110.40.3000	RS-CP3AP	C3	Stahl
4110.40.4000	RS-CP4AP	C4	Stahl

Abdeckplatten für Doppel-Rohrschellen



Artikel-Nummer	Bezeichnung	Baugröße	Werkstoff
4110.42.1000	RS-CF1AP	CF1	Stahl
4110.42.2000	RS-CF2AP	CF2	Stahl
4110.42.3000	RS-CF3AP	CF3	Stahl
4110.42.4000	RS-CF4AP	CF4	Stahl
4110.42.5000	RS-CF5AP	CF5	Stahl

Unterlegscheiben für Standardbaureihe



Für die Befestigung ohne Abdeckplatte

Artikel-Nummer	Bezeichnung	Baugröße	Format
4110.46.0006	RS-U06	C1 - C6	M 6

Tragschienen



Auf Tragschienen können mehrere Rohrschellen nebeneinander montiert und ausgerichtet werden.

Breite: 28 mm, Länge: 2000 mm

Artikel-Nummer	Bezeichnung	Höhe	Werkstoff
4100.40.1428	RS-TS 014	14 mm	Stahl
4100.41.1128	-	11 mm	Edelstahl

Tragschienenmuttern (TM-A)



Artikel-Nummer	Bezeichnung	Gewinde	Werkstoff
4100.42.0005	RS-SM6	IG M 6	Stahl
4100.43.0005	RS-SM6-VA	IG M 6	Edelstahl

Dichtkantring DKI



für die Abdichtung zwischen Manometer und Manometerverschraubung (MAV)

Artikel-Nummer	Abmessung Ø	Gewinde
4150.05.0012	18,5 x 11 mm	1/2"
4150.05.0014	11,3 x 06 mm	1/4"

Dichtkantringe (DKA)



Dichtkantringe für Schlauchverschraubungen

Artikel-Nummer	für Gewinde
4150.04.0006	1/4"
4150.04.0012	1/2"
4150.04.0025	1"
4150.04.0038	1 1/2"
4150.04.0014	M 14 x 1,5
4150.04.0016	M 16 x 1,5
4150.04.0018	M 18 x 1,5
4150.04.0022	M 22 x 1,5

Dichtring mit NBR Weichstoffdichtung aus Edelstahl



Artikel-Nummer	Gewinde	für Gewinde
4150.09.0800	KDS 1/2" - NBR	R 1/2"
4150.09.1600	KDW 1" - NBR	R 1"

Dichtscheiben (DSZ)

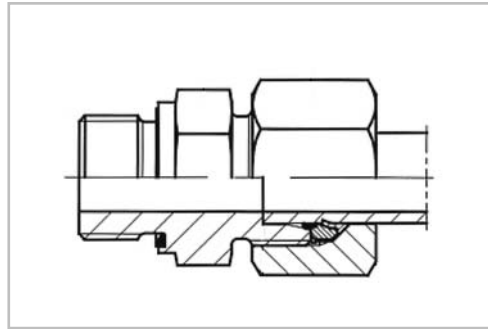


Dichtscheiben zum Abdichten, mit Zentrierhilfe

Artikel-Nummer	Bezeichnung	für Gewinde	ØAussen x ØInnen
4150.08.0200	DSZ 02	R 1/8"	15,9 x 08,6 mm
4150.08.0400	DSZ 04	R 1/4"	20,6 x 11,5 mm
4150.08.0600	DSZ 06	R 3/8"	23,8 x 15,0 mm
4150.08.0800	DSZ 08	R 1/2"	28,6 x 18,7 mm
4150.08.1000	DSZ 10	R 5/8"	31,8 x 20,6 mm
4150.08.1200	DSZ 12	R 3/4"	34,9 x 24,2 mm
4150.08.1600	DSZ 16	R 1"	42,8 x 30,3 mm
4150.08.2000	DSZ 20	R 1 1/4"	52,4 x 39,0 mm
4150.08.2400	DSZ 25	R 1 1/2"	58,6 x 44,9 mm
4150.08.3200	DSZ 32	R 2"	73,1 x 56,7 mm
4160.01.0010	DS-M10	M10	18,0 x 10,7 mm
4160.01.0012	DS-M12	M12	18,0 x 12,7 mm
4160.01.0013	DS-M13	M13	22,0 x 13,7 mm
4160.01.0014	DS-M14	M14	22,0 x 14,7 mm
4160.01.0016	DS-M16	M16	24,0 x 16,7 mm
4160.01.0018	DS-M18	M18	26,0 x 18,7 mm
4160.01.0020	DS-M20	M20	28,0 x 20,7 mm
4160.01.0022	DS-M22	M22	30,0 x 22,7 mm
4160.01.0024	DS-M24	M24	32,0 x 24,7 mm
4160.01.0033	DS-M33	M33	42,0 x 33,7 mm

Gerade Einschraubverschraubungen, zöllig, leicht, (GE-LR)

Mit kegeligem und zylindrischem Einschraubzapfen für Rohrgewinde.
Ausführung „ED“ mit elastischer Dichtung



Werkstoff: Stahl

Artikel-Nummer	Bezeichnung	Rohr Ø	Gewinde	PN
4200.10.0402	GE 04 - LLR	04 mm	R 1/8", keglig	100
4200.10.0502	GE 05 - LLR	05 mm	R 1/8", keglig	100
4200.10.0602	GE 06 - LLR	06 mm	R 1/8", keglig	100
4200.10.0802	GE 08 - LLR	08 mm	R 1/8", keglig	100
4200.10.1004	GE 10 - LLR	10 mm	R 1/4", keglig	100
4200.21.0602	GE 06 - LR	06 mm	G 1/8", ED*	315
4200.21.0604	GE 06 - LR	06 mm	G 1/4", ED	315
4200.21.0606	GE 06 - LR	06 mm	G 3/8", ED	315
4200.21.0608	GE 06 - LR	06 mm	G 1/2", ED	315
4200.21.0802	GE 08 - LR	08 mm	G 1/8", ED	315
4200.21.0804	GE 08 - LR	08 mm	G 1/4", ED*	315
4200.21.0806	GE 08 - LR	08 mm	G 3/8", ED	315
4200.21.0808	GE 08 - LR	08 mm	G 1/2", ED	315
4200.21.1002	GE 10 - LR	10 mm	G 1/8", ED	315
4200.21.1004	GE 10 - LR	10 mm	G 1/4", ED*	315
4200.21.1006	GE 10 - LR	10 mm	G 3/8", ED	315
4200.21.1008	GE 10 - LR	10 mm	G 1/2", ED	315
4200.21.1204	GE 12 - LR	12 mm	G 1/4", ED	315
4200.21.1206	GE 12 - LR	12 mm	R 3/8", ED*	315
4200.21.1208	GE 12 - LR	12 mm	G 1/2", ED	315
4200.21.1506	GE 15 - LR	15 mm	G 3/8", ED	315
4200.21.1508	GE 15 - LR	15 mm	G 1/2", ED*	315
4200.21.1512	GE 15 - LR	15 mm	G 3/4", ED	315
4200.21.1806	GE 18 - LR	18 mm	G 3/8", ED	315
4200.21.1808	GE 18 - LR	18 mm	G 1/2", ED*	315
4200.21.1812	GE 18 - LR	18 mm	G 3/4", ED	315

*) Standardgröße

Gerade Einschraubverschraubungen, zöllig, leicht, (GE-LR)

Fortsetzung Werkstoff: Stahl

Artikel-Nummer	Bezeichnung	Rohr Ø	Gewinde	PN
4200.21.2208	GE 22 - LR	22 mm	G 1/2", ED	160
4200.21.2212	GE 22 - LR	22 mm	G 3/4", ED*	160
4200.21.2216	GE 22 - LR	22 mm	G 1", ED	160
4200.21.2812	GE 28 - LR	28 mm	G 3/4", ED	160
4200.21.2816	GE 28 - LR	28 mm	G 1", ED*	160
4200.21.3520	GE 35 - LR	35 mm	G 1 1/4", ED*	160
4200.21.4220	GE 42 - LR	42 mm	G 1 1/4", ED	160
4200.21.4224	GE 42 - LR	42 mm	G 1 1/2", ED*	160

*) Standardgröße

Werkstoff: Edelstahl 1.4571



Artikel-Nummer	Bezeichnung	Rohr Ø	Gewinde	PN
4205.21.0604	GE 06 - LR VA	06 mm	G 1/4", ED	315
4205.21.0606	GE 06 - LR VA	06 mm	G 3/8", ED	315
4205.21.0802	GE 08 - LR VA	08 mm	G 1/8", ED	315
4205.21.0804	GE 08 - LR VA	08 mm	G 1/4", ED*	315
4205.21.0806	GE 08 - LR VA	08 mm	G 3/8", ED	315
4205.21.0808	GE 08 - LR VA	08 mm	G 1/2", ED	315
4205.21.1002	GE 10 - LR VA	10 mm	G 1/8", ED	315
4205.21.1004	GE 10 - LR VA	10 mm	G 1/4", ED*	315
4205.21.1006	GE 10 - LR VA	10 mm	G 3/8", ED	315
4205.21.1008	GE 10 - LR VA	10 mm	G 1/2", ED	315
4205.21.1204	GE 12 - LR VA	12 mm	G 1/4", ED	315
4205.21.1206	GE 12 - LR VA	12 mm	G 3/8", ED*	315
4205.21.1208	GE 12 - LR VA	12 mm	G 1/2", ED	315
4205.21.1508	GE 15 - LR VA	15 mm	G 1/2", ED*	315
4205.21.1506	GE 15 - LR VA	15 mm	G 3/8", ED	315
4205.21.1808	GE 18 - LR VA	18 mm	G 1/2", ED*	315
4205.21.1812	GE 18 - LR VA	18 mm	G 3/4", ED	315
4205.21.2212	GE 22 - LR VA	22 mm	G 3/4", ED*	160
4205.21.2816	GE 28 - LR VA	28 mm	G 1", ED*	160

Gerade Einschraubverschraubungen, zöllig, schwer, (GE-SR)

Werkstoff: Stahl

Artikel-Nummer	Bezeichnung	Rohr Ø	Gewinde	PN
4200.31.0604	GE 06 - SR	06 mm	G 1/4", ED*	630
4200.31.0606	GE 06 - SR	06 mm	G 3/8", ED	630
4200.31.0804	GE 08 - SR	08 mm	G 1/4", ED*	630
4200.31.0806	GE 08 - SR	08 mm	G 3/8", ED	630
4200.31.1004	GE 10 - SR	10 mm	G 1/4", ED	630
4200.31.1006	GE 10 - SR	10 mm	G 3/8", ED*	630
4200.31.1008	GE 10 - SR	10 mm	G 1/2", ED	630
4200.31.1204	GE 12 - SR	12 mm	G 1/4", ED	630
4200.31.1206	GE 12 - SR	12 mm	G 3/8", ED*	630
4200.31.1208	GE 12 - SR	12 mm	G 1/2", ED	630
4200.31.1408	GE 14 - SR	14 mm	G 1/2", ED*	630
4200.31.1406	GE 14 - SR	14 mm	G 3/8", ED	630
4200.31.1606	GE 16 - SR	16 mm	G 3/8", ED	400
4200.31.1608	GE 16 - SR	16 mm	G 1/2", ED*	400
4200.31.1612	GE 16 - SR	16 mm	G 3/4", ED	400
4200.31.2004	GE 20 - SR	20 mm	G 1/2", ED	400
4200.31.2012	GE 20 - SR	20 mm	G 3/4", ED*	400
4200.31.2016	GE 20 - SR	20 mm	G 1", ED	400
4200.31.2512	GE 25 - SR	25 mm	G 3/4", ED	400
4200.31.2516	GE 25 - SR	25 mm	G 1", ED*	400
4200.31.3016	GE 30 - SR	30 mm	G 1", ED	400
4200.31.3020	GE 30 - SR	30 mm	G 1 1/4", ED*	400
4200.31.3824	GE 38 - SR	38 mm	G 1 1/2", ED*	315
4200.31.3820	GE 38 - SR	38 mm	G 1 1/4", ED	315

*) Standardgröße

Gerade Einschraubverschraubungen, zöllig, schwer, (GE-SR)

Fortsetzung Werkstoff: Edelstahl 1.4571



Artikel-Nummer	Bezeichnung	Rohr Ø	Gewinde	PN
4205.31.0808	GE 08 - SR VA	08 mm	G 1/2", ED	630
4205.31.1004	GE 10 - SR VA	10 mm	G 1/4", ED	630
4205.31.1008	GE 10 - SR VA	10 mm	G 1/2", ED	630
4205.31.1204	GE 12 - SR VA	12 mm	G 1/4", ED	630
4205.31.1206	GE 12 - SR VA	12 mm	G 3/8", ED*	630
4205.31.1208	GE 12 - SR VA	12 mm	G 1/2", ED	630
4205.31.1406	GE 14 - SR VA	14 mm	G 3/8", ED	630
4205.31.1408	GE 14 - SR VA	14 mm	G 1/2", ED*	630
4205.31.1606	GE 16 - SR VA	16 mm	G 3/8", ED	400
4205.31.1608	GE 16 - SR VA	16 mm	G 1/2", ED*	400
4205.31.1612	GE 16 - SR VA	16 mm	G 3/4", ED	400
4205.31.2008	GE 20 - SR VA	20 mm	G 1/2", ED	400
4205.31.2012	GE 20 - SR VA	20 mm	G 3/4", ED*	400
4205.31.2016	GE 20 - SR VA	20 mm	G 1", ED	400
4205.31.2510	GE 25 - SR VA	25 mm	G 5/8", ED	400
4205.31.2512	GE 25 - SR VA	25 mm	G 3/4", ED	400
4205.31.2516	GE 25 - SR VA	25 mm	G 1", ED*	400
4205.31.3020	GE 30 - SR VA	30 mm	G 1 1/4", ED*	400
4205.31.3824	GE 38 - SR VA	38 mm	G 1 1/2", ED*	315

*) Standardgröße

INHALT

ALLGEMEINES

SCHLÄUCHE

ARMATUREN

HYDRAULIK

ROHRVERSCHRAUBUNGEN

DICHTUNGS-TECHNIK

PUMPEN

BETRIEBSCHÉMIE

STICHWORT-VERZEICHNIS

Gerade Einschraubverschraubungen, metrisch, leicht, (GE-LM)

Werkstoff: Stahl

Artikel-Nummer	Bezeichnung	Rohr Ø	Gewinde	PN
4210.10.0606	GE 06 - LLM	06 mm	M 6 x 1,0 keglig	100
4210.10.0608	GE 06 - LLM	06 mm	M 8 x 1,0 keglig	100
4210.21.0610	GE 06 - LM	06 mm	M 10 x 1,0 ED*	315
4210.21.0812	GE 08 - LM	08 mm	M 12 x 1,5 ED*	315
4210.21.1012	GE 10 - LM	10 mm	M 12 x 1,5 ED	315
4210.21.1014	GE 10 - LM	10 mm	M 14 x 1,5 ED*	315
4210.21.1016	GE 10 - LM	10 mm	M 16 x 1,5 ED	315
4210.21.1018	GE 10 - LM	10 mm	M 18 x 1,5 ED	315
4210.21.1022	GE 10 - LM	10 mm	M 22 x 1,5 ED	315
4210.21.1212	GE 12 - LM	12 mm	M 12 x 1,5 ED	315
4210.21.1214	GE 12 - LM	12 mm	M 14 x 1,5 ED	315
4210.21.1216	GE 12 - LM	12 mm	M 16 x 1,5 ED*	315
4210.21.1218	GE 12 - LM	12 mm	M 18 x 1,5 ED	315
4210.21.1222	GE 12 - LM	12 mm	M 22 x 1,5 ED	315
4210.21.1518	GE 15 - LM	15 mm	M 18 x 1,5 ED*	315
4210.21.1522	GE 15 - LM	15 mm	M 22 x 1,5 ED	315
4210.21.1822	GE 18 - LM	18 mm	M 22 x 1,5 ED*	315
4210.21.2226	GE 22 - LM	22 mm	M 26 x 1,5 ED*	160
4210.21.2833	GE 28 - LM	28 mm	M 33 x 2,0 ED*	160
4210.21.3542	GE 35 - LM	35 mm	M 42 x 2,0 ED*	160
4210.21.4248	GE 42 - LM	42 mm	M 48 x 2,0 ED*	160

Werkstoff: Edelstahl 1.4571



Artikel-Nummer	Bezeichnung	Rohr Ø	Gewinde	PN
4215.31.0608	GE 06-LLM VA	06 mm	M 8 x 1,0 keglig	100
4215.20.1014	GE 10 - LM VA	10 mm	M 14 x 1,5 ED*	315
4215.20.1216	GE 12 - LM VA	12 mm	M 16 x 1,5 ED*	315
4215.20.1518	GE 15 - LM VA	15 mm	M 18 x 1,5 ED*	315

*) Standardgröße

Gerade Einschraubverschraubungen, metrisch, schwer, (GE-SM)

Werkstoff: Stahl

Artikel-Nummer	Bezeichnung	Rohr Ø	Gewinde	PN
4210.31.0612	GE - 06 SM	06 mm	M 12 x 1,5 ED*	630
4210.31.0814	GE - 08 SM	08 mm	M 14 x 1,5 ED*	630
4210.31.1016	GE - 10 SM	10 mm	M 16 x 1,5 ED*	630
4210.31.1018	GE - 10 SM	10 mm	M 18 x 1,5 ED	630
4210.31.1216	GE - 12 SM	12 mm	M 16 x 1,5 ED	630
4210.31.1218	GE - 12 SM	12 mm	M 18 x 1,5 ED*	630
4210.31.1222	GE - 12 SM	12 mm	M 22 x 1,5 ED	630
4210.31.1420	GE - 14 SM	14 mm	M 20 x 1,5 ED*	630
4210.31.1618	GE - 16 SM	16 mm	M 18 x 1,5 ED	400
4210.31.1622	GE - 16 SM	16 mm	M 22 x 1,5 ED*	400
4210.31.2027	GE - 20 SM	20 mm	M 27 x 2,0 ED*	400
4210.31.2533	GE - 25 SM	25 mm	M 33 x 2,0 ED*	400
4210.31.3042	GE - 30 SM	30 mm	M 42 x 2,0 ED*	400

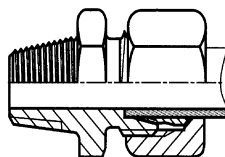
Werkstoff: Edelstahl 1.4571



Artikel-Nummer	Bezeichnung	Rohr Ø	Gewinde	PN
4215.20.1622	GE - 16 SM VA	16 mm	M 22 x 1,5 ED*	400
4215.20.2027	GE - 20 SM VA	20 mm	M 27 x 2,0 ED*	400

*) Standardgröße

Gerade Einschraubverschraubungen, NPT-Gewinde, (GE-NPT)



Werkstoff: Stahl

Artikel-Nummer	Bezeichnung	Rohr Ø	Gewinde	PN
4220.20.0602	GE 06 - L/ NPT	06 mm	1/8" NPT	315
4220.20.0604	GE 06 - L/ NPT	06 mm	1/4" NPT	315
4220.20.0802	GE 08 - L/ NPT	08 mm	1/8" NPT	315
4220.20.0804	GE 08 - L/ NPT	08 mm	1/4" NPT	315
4220.20.0806	GE 08 - L/ NPT	08 mm	3/8" NPT	315
4220.20.1002	GE 10 - L/ NPT	10 mm	1/8" NPT	315
4220.20.1004	GE 10 - L/ NPT	10 mm	1/4" NPT	315
4220.20.1006	GE 10 - L/ NPT	10 mm	3/8" NPT	315
4220.20.1204	GE 12 - L/ NPT	12 mm	1/4" NPT	315
4220.20.1206	GE 12 - L/ NPT	12 mm	3/8" NPT	315
4220.20.1208	GE 12 - L/ NPT	12 mm	1/2" NPT	315
4220.20.1506	GE 15 - L/ NPT	15 mm	3/8" NPT	315
4220.20.1508	GE 15 - L/ NPT	15 mm	1/2" NPT	315
4220.20.1808	GE 18 - L/ NPT	18 mm	1/2" NPT	315
4220.20.2212	GE 22 - L/ NPT	22 mm	3/4" NPT	160
4220.20.2816	GE 28 - L/ NPT	28 mm	1" NPT	160
4220.30.0804	GE 08 - S/ NPT	08 mm	1/4" NPT	630
4220.30.1006	GE 10 - S/ NPT	10 mm	3/8" NPT	630
4220.30.1206	GE 12 - S/ NPT	12 mm	3/8" NPT	630
4220.30.1208	GE 12 - S/ NPT	12 mm	1/2" NPT	630
4220.30.1608	GE 16 - S/ NPT	16 mm	1/2" NPT	400
4220.30.2012	GE 20 - S/ NPT	20 mm	3/4" NPT	400
4220.30.2512	GE 25 - S/ NPT	25 mm	3/4" NPT	400
4220.30.2516	GE 25 - S/ NPT	25 mm	1" NPT	400
4220.30.3016	GE 30 - S/ NPT	30 mm	1" NPT	400

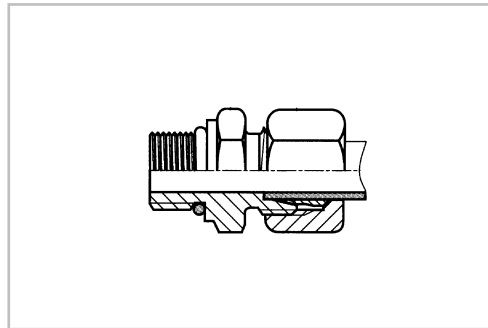
Gerade Einschraubverschraubungen, NPT-Gewinde, (GE-NPT)

Werkstoff: Edelstahl 1.4571



Artikel-Nummer	Bezeichnung	Rohr Ø	Gewinde	PN
4225.20.0602	GE 06 - L/NPT VA	06 mm	1/8" NPT	315
4225.20.1004	GE 10 - L/NPT VA	10 mm	1/4" NPT	315
4225.20.1206	GE 12 - L/NPT VA	12 mm	3/8" NPT	315
4225.20.1506	GE 15 - L/NPT VA	15 mm	3/8" NPT	315

Gerade Einschraubverschraubungen, UNF-Gewinde, (GE-UNF)

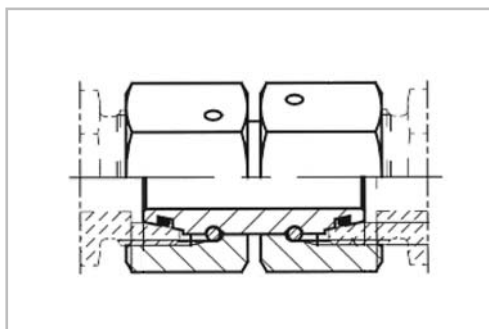


Werkstoff: Stahl

Artikel-Nummer	Bezeichnung	Rohr Ø	Gewinde	PN
4230.20.0807	GE 08 - L/UNF	08 mm	7/16-20 UNF	315
4230.20.0808	GE 08 - L/UNF	08 mm	1/2-20 UNF	315
4230.20.1209	GE 12 - L/UNF	12 mm	9/16-18 UNF	315
4230.20.1212	GE 12 - L/UNF	12 mm	3/4-16 UNF	315
4230.20.1214	GE 12 - L/UNF	12 mm	7/8-14 UNF	315
4230.20.1512	GE 15 - L/UNF	15 mm	3/4-16 UNF	315
4230.20.1814	GE 18 - L/UNF	18 mm	7/8-14 UNF	315
4230.20.2217	GE 22 - L/UNF	22 mm	1.1/16-12 UNF	160
4230.30.1009	GE 10 - S/UNF	10 mm	9/16-18 UNF	630
4230.30.1209	GE 12 - S/UNF	12 mm	9/16-18 UNF	630
4230.30.1212	GE 12 - S/UNF	12 mm	3/4-16 UNF	630

Gerade Verschraubungen mit O-Ring, leicht, (GVO-L)

Beidseitig Dichtkegel 24° mit O-Ring. Entspricht DIN 3861.



Werkstoff: Stahl

Artikel-Nummer	Bezeichnung	Rohr Ø	Gewinde1	Gewinde2	PN
4240.20.0606	GVO 06L/06L	06/06	M 12 x 1,5	M 12 x 1,5	250
4240.20.0608	GVO 06L/08L	06/08	M 12 x 1,5	M 14 x 1,5	400
4240.20.0610	GVO 06L/10L	06/10	M 12 x 1,5	M 16 x 1,5	250
4240.20.0808	GVO 08L/08L	08/08	M 14 x 1,5	M 14 x 1,5	250
4240.20.0810	GVO 08L/10L	08/10	M 14 x 1,5	M 16 x 1,5	400
4240.20.0812	GVO 08L/12L	08/12	M 14 x 1,5	M 18 x 1,5	400
4240.20.1010	GVO 10L/10L	10/10	M 16 x 1,5	M 16 x 1,5	400
4240.20.1012	GVO 10L/12L	10/12	M 16 x 1,5	M 18 x 1,5	400
4240.20.1015	GVO 10L/15L	10/15	M 16 x 1,5	M 22 x 1,5	400
4240.20.1212	GVO 12L/12L	12/12	M 18 x 1,5	M 18 x 1,5	400
4240.20.1215	GVO 12L/15L	12/15	M 18 x 1,5	M 22 x 1,5	400
4240.20.1218	GVO 12L/18L	12/18	M 18 x 1,5	M 26 x 1,5	315
4240.20.1515	GVO 15L/15L	15/15	M 22 x 1,5	M 22 x 1,5	400
4240.20.1518	GVO 15L/18L	15/18	M 22 x 1,5	M 26 x 1,5	315
4240.20.1522	GVO 15L/22L	15/22	M 22 x 1,5	M 30 x 2,0	315
4240.20.1818	GVO 18L/18L	18/18	M 26 x 1,5	M 26 x 1,5	315
4240.20.1822	GVO 18L/22L	18/22	M 26 x 1,5	M 30 x 2,0	250
4240.20.1828	GVO 18L/28L	18/28	M 26 x 1,5	M 36 x 2,0	250
4240.20.2222	GVO 22L/22L	22/22	M 30 x 2,0	M 30 x 2,0	250
4240.20.2228	GVO 22L/28L	22/28	M 30 x 2,0	M 36 x 2,0	250
4240.20.2828	GVO 28L/28L	28/28	M 36 x 2,0	M 36 x 2,0	250
4240.20.3535	GVO 35L/35L	35/35	M 45 x 2,0	M 45 x 2,0	250
4240.20.4242	GVO 42L/42L	42/42	M 52 x 2,0	M 52 x 2,0	250

Werkstoff: Edelstahl 1.4571



Artikel-Nummer	Bezeichnung	Rohr Ø	Gewinde1	Gewinde2	PN
4245.20.1212	GVO 12L/12L VA	12/12	M 18 x 1,5	M 18 x 1,5	315
4245.20.1515	GVO 15L/15L VA	15/15	M 22 x 1,5	M 22 x 1,5	315

Gerade Verschraubungen mit O-Ring, schwer, (GVO-S)

Werkstoff: Stahl

Artikel-Nummer	Bezeichnung	Rohr Ø	Gewinde1	Gewinde2	PN
4240.30.0606	GVO 06S/06S	06/06	M 14 x 1,5	M 14 x 1,5	630
4240.30.0808	GVO 08S/08S	08/08	M 16 x 1,5	M 16 x 1,5	630
4240.30.0810	GVO 08S/10S	08/10	M 16 x 1,5	M 18 x 1,5	630
4240.30.1010	GVO 10S/10S	10/10	M 18 x 1,5	M 18 x 1,5	630
4240.30.1012	GVO 10S/12S	10/12	M 18 x 1,5	M 20 x 1,5	630
4240.30.1212	GVO 12S/12S	12/12	M 20 x 1,5	M 20 x 1,5	630
4240.30.1216	GVO 12S/16S	12/16	M 20 x 1,5	M 24 x 1,5	400
4240.30.1616	GVO 16S/16S	16/16	M 24 x 1,5	M 24 x 1,5	400
4240.30.1620	GVO 16S/20S	16/20	M 24 x 1,5	M 30 x 2,0	400
4240.30.1625	GVO 16S/25S	16/25	M 24 x 1,5	M 36 x 2,0	400
4240.30.2020	GVO 20S/20S	20/20	M 30 x 2,0	M 30 x 2,0	400
4240.30.2025	GVO 20S/25S	20/25	M 30 x 2,0	M 36 x 2,0	400
4240.30.2030	GVO 20S/30S	20/30	M 30 x 2,0	M 42 x 2,0	400
4240.30.2525	GVO 25S/25S	25/25	M 36 x 2,0	M 36 x 2,0	400
4240.30.2530	GVO 25S/30S	25/30	M 36 x 2,0	M 42 x 2,0	315
4240.30.3030	GVO 30S/30S	30/30	M 42 x 2,0	M 42 x 2,0	315
4240.30.3038	GVO 30S/38S	30/38	M 42 x 2,0	M 52 x 2,0	315
4240.30.3838	GVO 38S/38S	38/38	M 52 x 2,0	M 52 x 2,0	250

Werkstoff: Edelstahl 1.4571



Artikel-Nummer	Bezeichnung	Rohr Ø	Gewinde1	Gewinde2	PN
4245.30.2525	GVO 25S/25S VA	25/25	M 36 x 2,0	M 36 x 2,0	400

Gerade Verschraubungen mit O-Ring, leicht/schwer, (GVO-L/S)

Werkstoff: Stahl

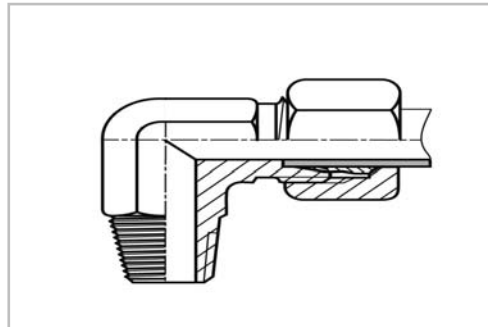
Artikel-Nummer	Bezeichnung	Rohr Ø	Gewinde1	Gewinde2	PN
4240.40.0808	GVO 08L/08S	08/08	M 14 x 1,5	M 16 x 1,5	250
4240.40.0810	GVO 08L/10S	08/10	M 14 x 1,5	M 18 x 1,5	400
4240.40.0812	GVO 08L/12S	08/12	M 14 x 1,5	M 20 x 1,5	400
4240.40.1010	GVO 10L/10S	10/10	M 16 x 1,5	M 18 x 1,5	250
4240.40.1013	GVO 10L/12S	10/12	M 16 x 1,5	M 20 x 1,5	400
4240.40.1012	GVO 12L/10S	12/10	M 18 x 1,5	M 18 x 1,5	250
4240.40.1212	GVO 12L/12S	12/12	M 20 x 1,5	M 18 x 1,5	400
4240.40.1214	GVO 12L/14S	12/14	M 18 x 1,5	M 22 x 1,5	250
4240.40.1216	GVO 12L/16S	12/16	M 18 x 1,5	M 24 x 1,5	315
4240.40.1215	GVO 15L/12S	15/12	M 20 x 1,5	M 22 x 1,5	400
4240.40.1516	GVO 15L/16S	15/16	M 22 x 1,5	M 24 x 1,5	400
4240.40.1520	GVO 15L/20S	15/20	M 22 x 1,5	M 30 x 2,0	250
4240.40.1618	GVO 18L/16S	18/16	M 24 x 1,5	M 26 x 1,5	315
4240.40.1820	GVO 18L/20S	18/20	M 26 x 1,5	M 30 x 2,0	160
4240.40.2022	GVO 22L/20S	22/20	M 30 x 2,0	M 30 x 2,0	315
4240.40.3042	GVO 42L/30S	42/30	M 42 x 2,0	M 52 x 2,0	160
4240.40.3842	GVO 42L/38S	42/38	M 52 x 2,0	M 52 x 2,0	160

Werkstoff: Edelstahl 1.4571



Artikel-Nummer	Bezeichnung	Rohr Ø	Gewinde1	Gewinde2	PN
4245.25.2528	GVO 28L/25S	28/25	M 36 x 2,0	M 36 x 2,0	160

Winkel-Einschraubverschraubungen, zöllig, (WE-R)



Werkstoff: Stahl

Artikelnummer	Bezeichnung	Rohr Ø	konisches Gewinde	PN
4250.10.0402	WE 04 - LLR	04 mm	R 1/8"	100
4250.10.0502	WE 05 - LLR	05 mm	R 1/8"	100
4250.10.0602	WE 06 - LLR	06 mm	R 1/8"	100
4250.10.0802	WE 08 - LLR	08 mm	R 1/8"	100
4250.20.0602	WE 06 - LR	06 mm	R 1/8"	315
4250.20.0804	WE 08 - LR	08 mm	R 1/4"	315
4250.20.1004	WE 10 - LR	10 mm	R 1/4"	315
4250.20.1206	WE 12 - LR	12 mm	R 3/8"	315
4250.20.1508	WE 15 - LR	15 mm	R 1/2"	315
4250.20.1808	WE 18 - LR	18 mm	R 1/2"	315
4250.20.2212	WE 22 - LR	22 mm	R 3/4"	160
4250.20.2816	WE 28 - LR	28 mm	R 1"	160
4250.30.0604	WE 06 - SR	06 mm	R 1/4"	400
4250.30.0804	WE 08 - SR	08 mm	R 1/4"	400
4250.30.1006	WE 10 - SR	10 mm	R 3/8"	400
4250.30.1206	WE 12 - SR	12 mm	R 3/8"	400
4250.30.1408	WE 14 - SR	14 mm	R 1/2"	400
4250.30.1608	WE 16 - SR	16 mm	R 1/2"	400
4250.30.2012	WE 20 - SR	20 mm	R 3/4"	315
4250.30.2516	WE 25 - SR	25 mm	R 1"	315
4250.30.3020	WE 30 - SR	30 mm	R 1 1/4"	315
4250.30.3824	WE 38 - SR	38 mm	R 1 1/2"	315

Werkstoff: Edelstahl 1.4571



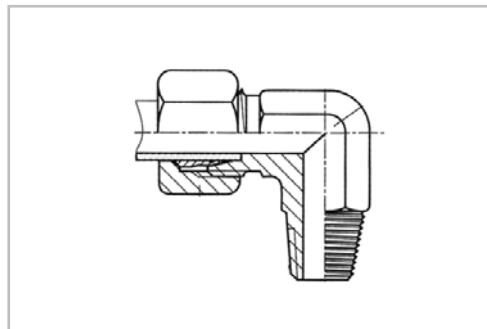
Artikelnummer	Bezeichnung	Rohr Ø	konisches Gewinde	PN
4255.20.1206	WE 12 - LR VA	12 mm	R 3/8"	315

Winkel-Einschraubverschraubungen, metrisch, (WE-M)

Werkstoff: Stahl

Artikel-Nummer	Bezeichnung	Rohr Ø	Gewinde	PN
4260.10.0608	WE 06 - LLM	06 mm	M 08 x 1,0 keg.	100
4260.10.0810	WE 08 - LLM	08 mm	M 10 x 1,0 keg.	100
4260.20.0812	WE 08 - LM	08 mm	M 12 x 1,5 keg.	315
4260.20.1014	WE 10 - LM	10 mm	M 14 x 1,5 keg.	315
4260.20.1216	WE 12 - LM	12 mm	M 16 x 1,5 keg.	315
4260.20.1518	WE 15 - LM	15 mm	M 18 x 1,5 keg.	315

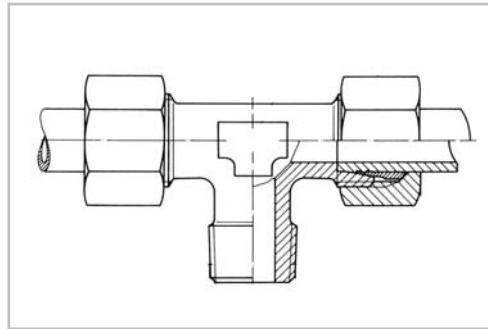
Winkel-Einschraubverschraubungen, NPT-Gewinde, (WE-NPT)



Werkstoff: Stahl

Artikel-Nummer	Bezeichnung	Rohr Ø	Gewinde	PN
4270.20.1204	WE 12 - L/NPT	12 mm	1/4" NPT	315
4270.20.1408	WE 14 - S/NPT	14 mm	1/2" NPT	630
4270.20.1808	WE 18 - L/NPT	18 mm	1/2" NPT	315

T-Einschraubverschraubungen (TE)



Werkstoff: Stahl

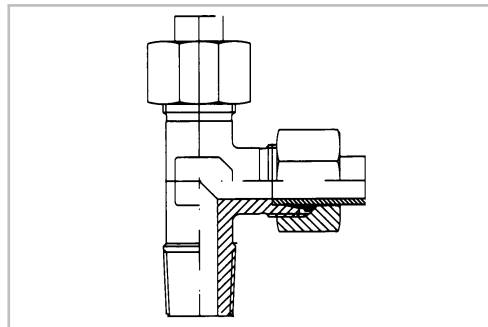
Artikel-Nummer	Bezeichnung	Rohr Ø	Gewinde	PN
4280.20.1508	TE 15 - PLR	15 mm	R 1/2"	315

Werkstoff: Edelstahl 1.4571



Artikel-Nummer	Bezeichnung	Rohr Ø	Gewinde	PN
4285.20.1810	TE 18 - PLR, VA	18 mm	R 5/8"	315

L-Einschraubverschraubungen (LE)

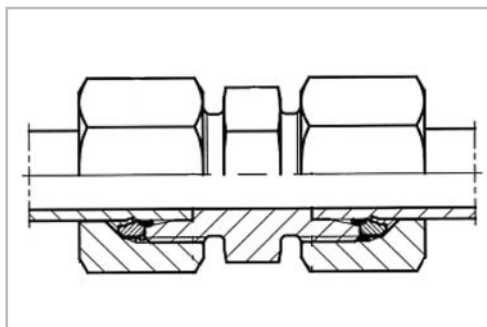


Werkstoff: Edelstahl 1.4571



Artikel-Nummer	Bezeichnung	Rohr Ø	Gewinde	PN
4285.20.1811	LE 18 - LR, VA	18 mm	R 1/2"	100

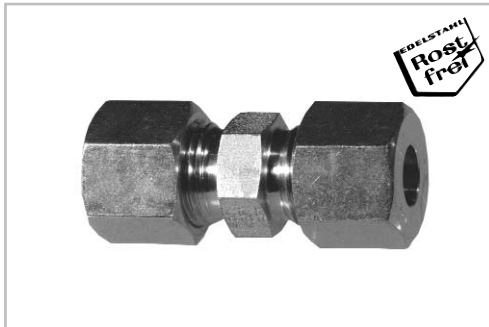
Gerade-Verschraubungen (G)



Werkstoff: Stahl

Artikel-Nummer	Bezeichnung	Rohr Ø	PN
4320.10.0400	G 04 - LL	04 mm	100
4320.10.0500	G 05 - LL	05 mm	100
4320.10.0600	G 06 - LL	06 mm	100
4320.10.0800	G 08 - LL	08 mm	100
4320.10.1000	G 10 - LL	10 mm	100
4320.20.0600	G 06 - PL	06 mm	400
4320.20.0800	G 08 - PL	08 mm	400
4320.20.1000	G 10 - PL	10 mm	400
4320.20.1200	G 12 - PL	12 mm	400
4320.20.1500	G 15 - PL	15 mm	400
4320.20.1800	G 18 - PL	18 mm	315
4320.20.2200	G 22 - PL	22 mm	315
4320.20.2800	G 28 - PL	28 mm	250
4320.20.3500	G 35 - PL	35 mm	250
4320.20.4200	G 42 - PL	42 mm	250
4320.30.0600	G 06 - PS	06 mm	630
4320.30.0800	G 08 - PS	08 mm	630
4320.30.1000	G 10 - PS	10 mm	630
4320.30.1200	G 12 - PS	12 mm	630
4320.30.1400	G 14 - PS	14 mm	630
4320.30.1600	G 16 - PS	16 mm	400
4320.30.2000	G 20 - PS	20 mm	400
4320.30.2500	G 25 - PS	25 mm	400
4320.30.3000	G 30 - PS	30 mm	400
4320.30.3800	G 38 - PS	38 mm	400

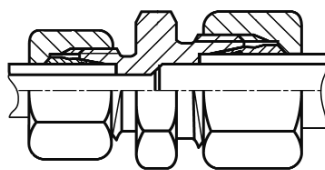
Gerade-Verschraubungen (G)



Werkstoff: Edelstahl 1.4571

Artikel-Nummer	Bezeichnung	Rohr Ø	PN
4325.20.0600	G 06 - PL VA	06 mm	315
4325.20.0800	G 08 - PL VA	08 mm	315
4325.20.1000	G 10 - PL VA	10 mm	315
4325.20.1200	G 12 - PL VA	12 mm	315
4325.20.1500	G 15 - PL VA	15 mm	315
4325.20.1800	G 18 - PL VA	18 mm	315
4325.20.2200	G 22 - PL VA	22 mm	160
4325.20.2800	G 28 - PL VA	28 mm	160
4325.20.3500	G 35 - PL VA	35 mm	160
4325.30.0600	G 06 - PS VA	06 mm	630
4325.30.0800	G 08 - PS VA	08 mm	630
4325.30.1000	G 10 - PS VA	10 mm	630
4325.30.1200	G 12 - PS VA	12 mm	630
4325.30.1400	G 14 - PS VA	14 mm	630
4325.30.1600	G 16 - PS VA	16 mm	400
4325.30.2000	G 20 - PS VA	20 mm	400
4325.30.2500	G 25 - PS VA	25 mm	400
4325.30.3000	G 30 - PS VA	30 mm	400
4320.30.3800	G 38 - PS VA	38 mm	315

Gerade-Reduzier-Verschraubungen, leicht, (GR-L)



Werkstoff: Stahl

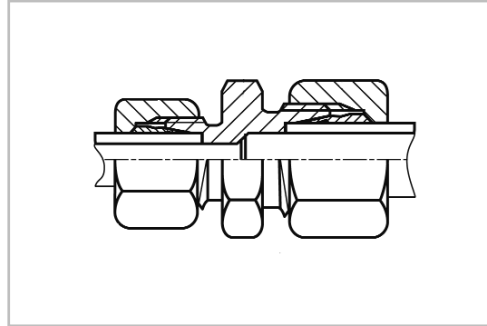
Artikel-Nummer	Bezeichnung	Rohr Ø	PN
4330.20.0806	GR 08 / 06 - PL	08 / 06 mm	400
4330.20.1006	GR 10 / 06 - PL	10 / 06 mm	400
4330.20.1008	GR 10 / 08 - PL	10 / 08 mm	400
4330.20.1206	GR 12 / 06 - PL	12 / 06 mm	400
4330.20.1208	GR 12 / 08 - PL	12 / 08 mm	400
4330.20.1210	GR 12 / 10 - PL	12 / 10 mm	400
4330.20.1510	GR 15 / 10 - PL	15 / 10 mm	400
4330.20.1512	GR 15 / 12 - PL	15 / 12 mm	400
4330.20.1812	GR 18 / 12 - PL	18 / 12 mm	315
4330.20.1815	GR 18 / 15 - PL	18 / 15 mm	315
4330.20.2215	GR 22 / 15 - PL	22 / 15 mm	315
4330.20.2218	GR 22 / 18 - PL	22 / 18 mm	315
4330.20.2818	GR 28 / 18 - PL	28 / 18 mm	250
4330.20.2822	GR 28 / 22 - PL	28 / 22 mm	250
4330.20.3522	GR 35 / 22 - PL	35 / 22 mm	250
4330.20.3528	GR 35 / 28 - PL	35 / 28 mm	250

Werkstoff: Edelstahl 1.4571



Artikel-Nummer	Bezeichnung	Rohr Ø	PN
4335.20.1008	GR 10 / 08 - PL VA	10 / 08 mm	315
4335.20.1210	GR 12 / 10 - PL VA	12 / 10 mm	315
4335.20.1815	GR 18 / 15 - PL VA	18 / 15 mm	315

Gerade-Reduzier-Verschraubungen, schwer, (GR-S)



Werkstoff: Stahl

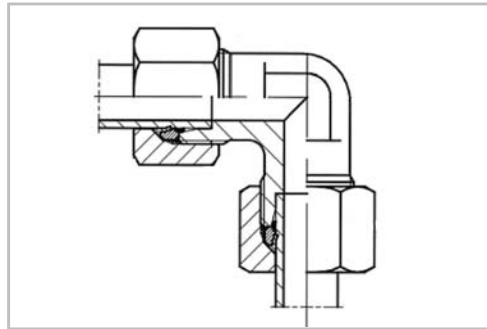
Artikel-Nummer	Bezeichnung	Rohr Ø	PN
4330.30.0806	GR 08 / 06 - PS	08 / 06 mm	630
4330.30.1006	GR 10 / 06 - PS	10 / 06 mm	630
4330.30.1008	GR 10 / 08 - PS	10 / 08 mm	630
4330.30.1206	GR 12 / 06 - PS	12 / 06 mm	630
4330.30.1208	GR 12 / 08 - PS	12 / 08 mm	630
4330.30.1210	GR 12 / 10 - PS	12 / 10 mm	630
4330.30.1412	GR 14 / 12 - PS	14 / 12 mm	630
4330.30.1610	GR 16 / 10 - PS	16 / 10 mm	400
4330.30.1612	GR 16 / 12 - PS	16 / 12 mm	400
4330.30.2012	GR 20 / 12 - PS	20 / 12 mm	400
4330.30.2016	GR 20 / 16 - PS	20 / 16 mm	400
4330.30.2520	GR 25 / 20 - PS	25 / 20 mm	400
4330.30.3020	GR 30 / 20 - PS	30 / 20 mm	400
4330.30.3025	GR 30 / 25 - PS	30 / 25 mm	400
4330.30.3830	GR 38 / 30 - PS	38 / 30 mm	315

Werkstoff: Edelstahl 1.4571



Artikel-Nummer	Bezeichnung	Rohr Ø	PN
4335.30.2016	GR 20 / 16 - PS VA	20 / 16 mm	400
4335.30.3020	GR 30 / 20 - PS VA	30 / 20 mm	400
4335.30.3025	GR 30 / 25 - PS VA	30 / 25 mm	400

Winkel-Verschraubungen (W)



Werkstoff: Stahl

Artikel-Nummer	Bezeichnung	Rohr Ø	PN
4340.10.0400	W 04 - LL	04 mm	100
4340.10.0500	W 05 - LL	05 mm	100
4340.10.0600	W 06 - LL	06 mm	100
4340.10.0800	W 08 - LL	08 mm	100
4340.10.1000	W 10 - LL	10 mm	100
4340.20.0600	W 06 - PL	06 mm	400
4340.20.0800	W 08 - PL	08 mm	400
4340.20.1000	W 10 - PL	10 mm	400
4340.20.1200	W 12 - PL	12 mm	400
4340.20.1500	W 15 - PL	15 mm	400
4340.20.1800	W 18 - PL	18 mm	315
4340.20.2200	W 22 - PL	22 mm	315
4340.20.2800	W 28 - PL	28 mm	250
4340.20.3500	W 35 - PL	35 mm	250
4340.20.4200	W 42 - PL	42 mm	250
4340.30.0600	W 06 - PS	06 mm	630
4340.30.0800	W 08 - PS	08 mm	630
4340.30.1000	W 10 - PS	10 mm	630
4340.30.1200	W 12 - PS	12 mm	630
4340.30.1400	W 14 - PS	14 mm	630
4340.30.1600	W 16 - PS	16 mm	400
4340.30.2000	W 20 - PS	20 mm	400
4340.30.2500	W 25 - PS	25 mm	400
4340.30.3000	W 30 - PS	30 mm	400
4340.30.3800	W 38 - PS	38 mm	315

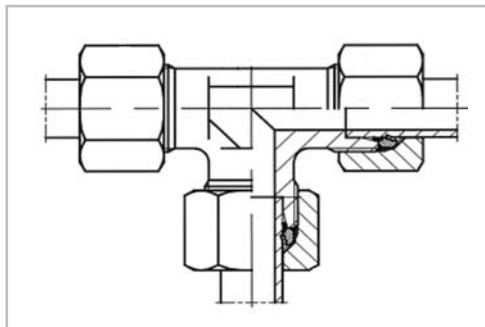
Winkel-Verschraubungen (W)



Werkstoff: Edelstahl 1.4571

Artikel-Nummer	Bezeichnung	Rohr Ø	PN
4345.20.0600	W 06 - L VA	06 mm	315
4345.20.0800	W 08 - L VA	08 mm	315
4345.20.1000	W 10 - L VA	10 mm	315
4345.20.1200	W 12 - L VA	12 mm	315
4345.20.1500	W 15 - L VA	15 mm	315
4345.20.1800	W 18 - L VA	18 mm	315
4345.20.2200	W 22 - L VA	22 mm	160
4345.20.2800	W 28 - L VA	28 mm	160
4345.20.3500	W 35 - L VA	35 mm	160
4345.20.4200	W 42 - L VA	42 mm	160
4345.30.0600	W 06 - S VA	06 mm	630
4345.30.0800	W 08 - S VA	08 mm	630
4345.30.1000	W 10 - S VA	10 mm	630
4345.30.1200	W 12 - S VA	12 mm	630
4345.30.1600	W 16 - S VA	16 mm	400
4345.30.2000	W 20 - S VA	20 mm	400
4345.30.2500	W 25 - S VA	25 mm	400
4345.30.3000	W 30 - S VA	30 mm	400
4345.30.3800	W 38 - S VA	38 mm	315

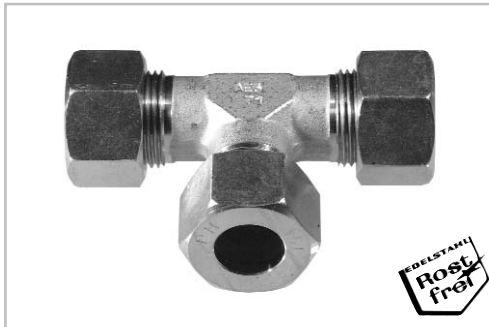
T-Verschraubungen (T)



Werkstoff: Stahl

Artikel-Nummer	Bezeichnung	Rohr Ø	PN
4360.10.0600	T 06 - LL	06 mm	100
4360.10.0800	T 08 - LL	08 mm	100
4360.10.1000	T 10 - LL	10 mm	100
4360.20.0600	T 06 - PL	06 mm	400
4360.20.0800	T 08 - PL	08 mm	400
4360.20.1000	T 10 - PL	10 mm	400
4360.20.1200	T 12 - PL	12 mm	400
4360.20.1500	T 15 - PL	15 mm	400
4360.20.1800	T 18 - PL	18 mm	315
4360.20.2200	T 22 - PL	22 mm	315
4360.20.2800	T 28 - PL	28 mm	250
4360.20.3500	T 35 - PL	35 mm	250
4360.20.4200	T 42 - PL	42 mm	250
4360.30.0600	T 06 - PS	06 mm	630
4360.30.0800	T 08 - PS	08 mm	630
4360.30.1000	T 10 - PS	10 mm	630
4360.30.1200	T 12 - PS	12 mm	630
4360.30.1400	T 14 - PS	14 mm	630
4360.30.1600	T 16 - PS	16 mm	400
4360.30.2000	T 20 - PS	20 mm	400
4360.30.2500	T 25 - PS	25 mm	400
4360.30.3000	T 30 - PS	30 mm	400
4360.30.3800	T 38 - PS	38 mm	315

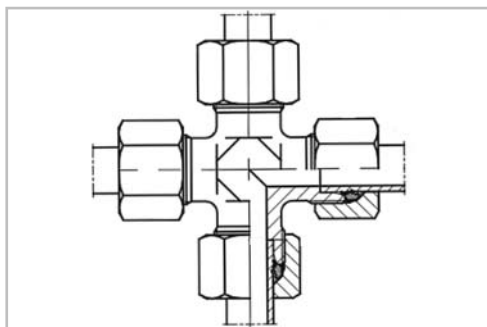
T-Verschraubungen (T)



Werkstoff: Edelstahl 1.4571

Artikel-Nummer	Bezeichnung	Rohr Ø	PN
4365.20.0600	T 06 - PL VA	06 mm	315
4365.20.0800	T 08 - PL VA	08 mm	315
4365.20.1000	T 10 - PL VA	10 mm	315
4365.20.1200	T 12 - PL VA	12 mm	315
4365.20.1500	T 15 - PL VA	15 mm	315
4365.20.1800	T 18 - PL VA	18 mm	160
4365.20.2200	T 22 - PL VA	22 mm	160
4365.20.2800	T 28 - PL VA	28 mm	160
4365.20.4200	T 42 - PL VA	42 mm	160
4365.30.0600	T 06 - PS VA	06 mm	630
4365.30.0800	T 08 - PS VA	08 mm	630
4365.30.1000	T 10 - PS VA	10 mm	630
4365.30.1200	T 12 - PS VA	12 mm	630
4365.30.1600	T 16 - PS VA	16 mm	400
4365.30.2000	T 20 - PS VA	20 mm	400
4365.30.2500	T 25 - PS VA	25 mm	400
4365.30.3000	T 30 - PS VA	30 mm	400

Kreuz-Verschraubungen (K)



Werkstoff: Stahl

Artikel-Nummer	Bezeichnung	Rohr Ø	PN
4380.20.0600	K 06 - PL	06 mm	400
4380.20.1000	K 10 - PL	10 mm	400
4380.20.1200	K 12 - PL	12 mm	400
4380.20.1500	K 15 - PL	15 mm	400
4380.20.1800	K 18 - PL	18 mm	315
4380.30.0600	K 06 - PS	06 mm	630
4380.30.1200	K 12 - PS	12 mm	630
4380.30.1600	K 16 - PS	16 mm	400
4380.30.2000	K 20 - PS	20 mm	400
4380.30.2500	K 25 - PS	25 mm	400

INHALT

ALLGEMEINES

SCHLÄUCHE

ARMATUREN

HYDRAULIK

ROHRVERSCHRAUBUNGEN

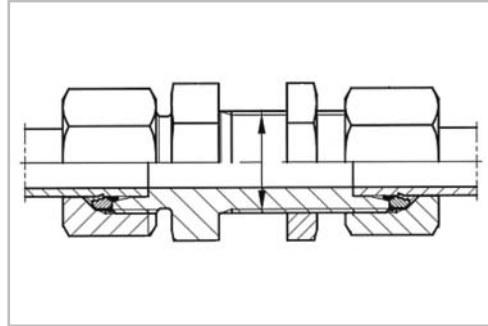
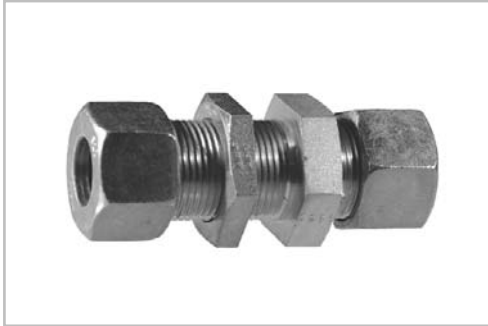
DICHTUNGSTECHNIK

PUMPEN

BETRIEBSCHÉMIE

STICHWORTVERZEICHNIS

Gerade-Schottverschraubungen (SV)



Werkstoff: Stahl

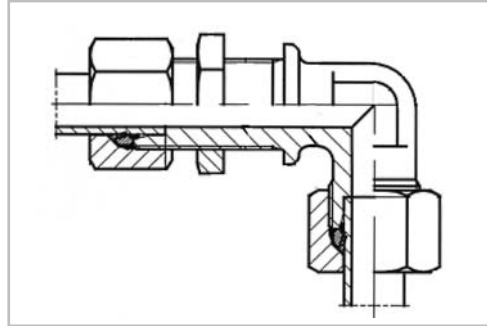
Artikel-Nummer	Bezeichnung	Rohr Ø	Gewinde	PN
4400.20.0600	SV 06 - PL	06 mm	M 12 x 1,5	400
4400.20.0800	SV 08 - PL	08 mm	M 14 x 1,5	400
4400.20.1000	SV 10 - PL	10 mm	M 16 x 1,5	400
4400.20.1200	SV 12 - PL	12 mm	M 18 x 1,5	400
4400.20.1500	SV 15 - PL	15 mm	M 22 x 1,5	400
4400.20.1800	SV 18 - PL	18 mm	M 26 x 1,5	315
4400.20.2200	SV 22 - PL	22 mm	M 30 x 2,0	315
4400.20.2800	SV 28 - PL	28 mm	M 36 x 2,0	250
4400.20.3500	SV 35 - PL	35 mm	M 45 x 2,0	250
4400.20.4200	SV 42 - PL	42 mm	M 52 x 2,0	250
4400.30.0600	SV 06 - PS	06 mm	M 14 x 1,5	630
4400.30.0800	SV 08 - PS	08 mm	M 16 x 1,5	630
4400.30.1000	SV 10 - PS	10 mm	M 18 x 1,5	630
4400.30.1200	SV 12 - PS	12 mm	M 20 x 1,5	630
4400.30.1400	SV 14 - PS	14 mm	M 22 x 1,5	630
4400.30.1600	SV 16 - PS	16 mm	M 24 x 1,5	400
4400.30.2000	SV 20 - PS	20 mm	M 30 x 2,0	400
4400.30.2500	SV 25 - PS	25 mm	M 36 x 2,0	400
4400.30.3000	SV 30 - PS	30 mm	M 42 x 2,0	400

Werkstoff: Edelstahl 1.4571



Artikel-Nummer	Bezeichnung	Rohr Ø	Gewinde	PN
4405.20.0800	SV 08 - PL VA	08 mm	M 14 x 1,5	315
4405.20.1000	SV 10 - PL VA	10 mm	M 16 x 1,5	315
4405.20.1200	SV 12 - PL VA	12 mm	M 18 x 1,5	315
4405.20.1500	SV 15 - PL VA	15 mm	M 22 x 1,5	315
4405.20.2800	SV 28 - PL VA	28 mm	M 36 x 2,0	160

Winkel-Schottverschraubungen (WSV)



Werkstoff: Stahl

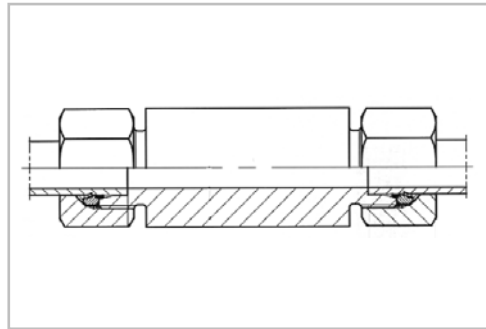
Artikel-Nummer	Bezeichnung	Rohr Ø	Gewinde	PN
4420.20.0600	WSV 06 - PL	06 mm	M 12 x 1,5	400
4420.20.0800	WSV 08 - PL	08 mm	M 14 x 1,5	400
4420.20.1000	WSV 10 - PL	10 mm	M 16 x 1,5	400
4420.20.1200	WSV 12 - PL	12 mm	M 18 x 1,5	400
4420.20.1500	WSV 15 - PL	15 mm	M 22 x 1,5	400
4420.20.1800	WSV 18 - PL	18 mm	M 26 x 1,5	315
4420.20.2200	WSV 22 - PL	22 mm	M 30 x 2,0	315
4420.20.2800	WSV 28 - PL	28 mm	M 36 x 2,0	250
4420.30.0600	WSV 06 - PS	06 mm	M 14 x 1,5	630
4420.30.0800	WSV 08 - PS	08 mm	M 16 x 1,5	630
4420.30.1200	WSV 12 - PS	12 mm	M 20 x 1,5	630
4420.30.1400	WSV 14 - PS	14 mm	M 22 x 1,5	630
4420.30.1600	WSV 16 - PS	16 mm	M 24 x 1,5	400
4420.30.2500	WSV 25 - PS	25 mm	M 36 x 2,0	400

Werkstoff: Edelstahl 1.4571



Artikel-Nummer	Bezeichnung	Rohr Ø	Gewinde	PN
4425.20.1800	WSV 18 - PL VA	18 mm	M 26 x 1,5	315

Einschweiß-Schottverschraubungen (ESV)



Werkstoff: Stahl

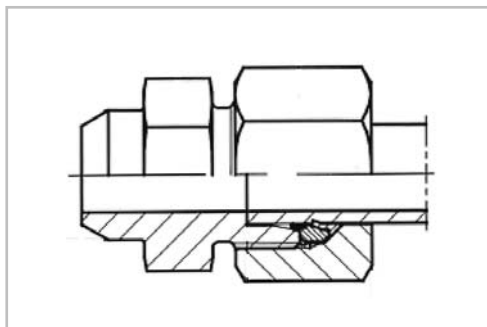
Artikel-Nummer	Bezeichnung	Rohr Ø	PN
4440.20.0600	ESV 06 - PL	06 mm	400
4440.20.0800	ESV 08 - PL	08 mm	400
4440.20.1000	ESV 10 - PL	10 mm	400
4440.20.1200	ESV 12 - PL	12 mm	400
4440.20.1500	ESV 15 - PL	15 mm	400
4440.20.1800	ESV 18 - PL	18 mm	315
4440.20.2200	ESV 22 - PL	22 mm	315
4440.20.3500	ESV 35 - PL	35 mm	250
4440.30.0600	ESV 06 - PS	06 mm	630
4440.30.0800	ESV 08 - PS	08 mm	630
4440.30.1000	ESV 10 - PS	10 mm	630
4440.30.1200	ESV 12 - PS	12 mm	630
4440.30.1600	ESV 16 - PS	16 mm	400
4440.30.2000	ESV 20 - PS	20 mm	400
4440.30.2500	ESV 25 - PS	25 mm	400
4440.30.3000	ESV 30 - PS	30 mm	400
4440.30.3800	ESV 38 - PS	38 mm	315

Werkstoff: Edelstahl 1.4571



Artikel-Nummer	Bezeichnung	Rohr Ø	PN
4445.20.0800	ESV 08 - L VA	08 mm	250
4445.30.1400	ESV 14 - PS VA	14 mm	630
4445.30.1600	ESV 16 - PS VA	16 mm	400
4445.30.2000	ESV 20 - PS VA	20 mm	400

Gerade-Anschweißverschraubungen (AS)



Werkstoff: Stahl

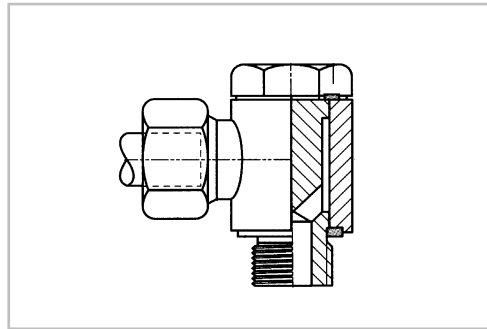
Artikel-Nummer	Bezeichnung	Rohr Ø	PN
4460.20.0600	AS 06 - PL	06 mm	400
4460.22.0800	AS 08 - PL	08 mm	400
4460.20.1000	AS 10 - PL	10 mm	400
4460.20.1200	AS 12 - PL	12 mm	400
4460.22.1500	AS 15 - PL	15 mm	400
4460.20.1800	AS 18 - PL	18 mm	315
4460.20.2200	AS 22 - PL	22 mm	315
4460.20.2800	AS 28 - PL	28 mm	250
4460.30.0600	AS 06 - PS	06 mm	630
4460.30.0800	AS 08 - PS	08 mm	630
4460.30.1000	AS 10 - PS	10 mm	630
4460.30.1200	AS 12 - PS	12 mm	630
4460.30.1400	AS 14 - PS	14 mm	630
4460.30.1600	AS 16 - PS	16 mm	400
4460.30.2000	AS 20 - PS	20 mm	400
4460.30.2500	AS 25 - PS	25 mm	400
4460.30.3000	AS 30 - PS	30 mm	400
4460.30.3800	AS 38 - PS	38 mm	315

Werkstoff: Edelstahl 1.4571



Artikel-Nummer	Bezeichnung	Rohr Ø	PN
4465.20.1200	AS 12 - PL VA	12 mm	315
4465.20.2200	AS 22 - PL VA	22 mm	160

Drosselfreie Winkel-Schwenkverschraubungen, zöllig, (WHO)



Werkstoff: Stahl

Artikel-Nummer	Bezeichnung	Rohr Ø	Gewinde	PN
4520.20.0602	WHO 06 - PLR	06 mm	G 1/8"	400
4520.20.0804	WHO 08 - PLR	08 mm	G 1/4"	400
4520.20.1004	WHO 10 - PLR	10 mm	G 1/4"	400
4520.20.1206	WHO 12 - PLR	12 mm	G 3/8"	400
4520.20.1508	WHO 15 - PLR	15 mm	G 1/2"	400
4520.20.1808	WHO 18 - PLR	18 mm	G 1/2"	400
4520.20.2212	WHO 22 - PLR	22 mm	G 3/4"	315
4520.20.2816	WHO 28 - PLR	28 mm	G 1"	250
4520.30.0604	WHO 06 - PSR	06 mm	G 1/4"	400
4520.30.0804	WHO 08 - PSR	08 mm	G 1/4"	400
4520.30.1006	WHO 10 - PSR	10 mm	G 3/8"	400
4520.30.1206	WHO 12 - PSR	12 mm	G 3/8"	400
4520.30.1408	WHO 14 - PSR	14 mm	G 1/2"	400
4520.30.1608	WHO 16 - PSR	16 mm	G 1/2"	400
4520.30.2012	WHO 20 - PSR	20 mm	G 3/4"	315
4520.30.2516	WHO 25 - PSR	25 mm	G 1"	250
4520.30.3020	WHO 30 - PSR	30 mm	G 1 1/4"	250
4520.30.3824	WHO 38 - PSR	38 mm	G 1 1/2"	250

Drosselfreie Winkel-Schwenkverschraubungen, zöllig, (WHV)

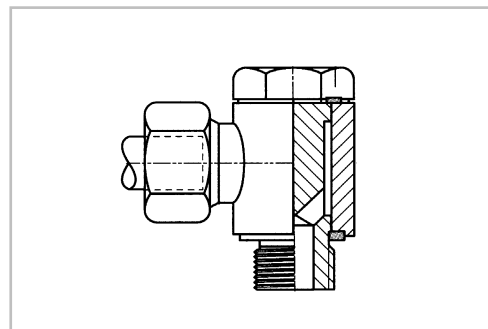


Werkstoff: Edelstahl 1.4571



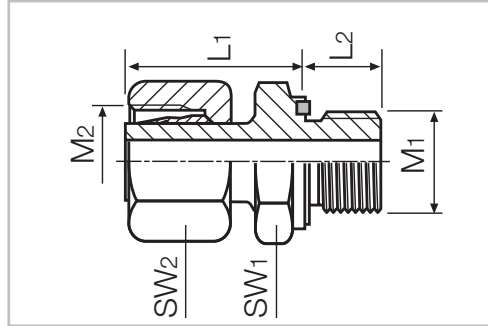
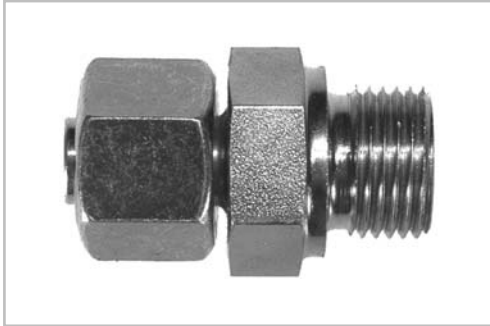
Artikel-Nummer	Bezeichnung	Rohr Ø	Gewinde	PN
4485.20.1206	WHV 12 - LR	12 mm	G 3/8"	250
4525.20.1508	WHV 15 - PLR	15 mm	G 1/2"	250
4525.30.1606	WHV-SR-16-R	16 mm	1/2" AG	400
4525.30.3020	WHV 30 - SR-VA	30 mm	G 1.1/4"	250

Drosselfreie Winkel-Schwenkverschraubungen, metrisch, (WHO)



Artikel-Nummer	Bezeichnung	Rohr Ø	Gewinde	PN
4540.20.0610	WHO 06 - PLM	06 mm	M 10 x 1,0	400
4540.20.0812	WHO 08 - PLM	08 mm	M 12 x 1,5	400
4540.20.1014	WHO 10 - PLM	10 mm	M 14 x 1,5	400
4540.20.1216	WHO 12 - PLM	12 mm	M 16 x 1,5	400
4540.20.1518	WHO 15 - PLM	15 mm	M 18 x 1,5	400
4540.20.1822	WHO 18 - PLM	18 mm	M 22 x 1,5	400
4540.20.2226	WHO 22 - PLM	22 mm	M 26 x 1,5	315
4540.20.2227	WHO 22 - PLM	22 mm	M 27 x 2,0	315
4540.20.2833	WHO 28 - PLM	28 mm	M 33 x 2,0	250
4540.30.0612	WHO 06 - PSM	06 mm	M 12 x 1,5	400
4540.30.0814	WHO 08 - PSM	08 mm	M 14 x 1,5	400
4540.30.1016	WHO 10 - PSM	10 mm	M 16 x 1,5	400
4540.30.1218	WHO 12 - PSM	12 mm	M 18 x 1,5	400
4540.30.1622	WHO 16 - PSM	16 mm	M 22 x 1,5	400
4540.30.2027	WHO 20 - PSM	20 mm	M 27 x 2,0	315
4540.30.2533	WHO 25 - PSM	25 mm	M 33 x 2,0	250

Gerade Einschraubstutzen, zöllig, (EGE-R)



Werkstoff: Stahl

Artikel-Nummer	Bezeichnung	Rohr Ø	Gewinde	PN
4560.21.0604	EGE 06 - LR, ED	06 mm	G 1/4"	400
4560.22.0602	EGE 06 - LR, ED	06 mm	G 1/8"	400
4560.23.0804	EGE 08 - LR, ED	08 mm	G 1/4"	400
4560.23.1004	EGE 10 - LR, ED	10 mm	G 1/4"	400
4560.21.1206	EGE 12 - LR, ED	12 mm	G 1/2"	400
4560.23.1206	EGE 12 - LR, ED	12 mm	G 3/8"	400
4560.23.1508	EGE 15 - LR, ED	15 mm	G 1/2"	400
4560.23.1808	EGE 18 - LR, ED	18 mm	G 1/2"	315
4560.23.2212	EGE 22 - LR, ED	22 mm	G 3/4"	315
4560.23.2816	EGE 28 - LR, ED	28 mm	G 1"	250
4560.23.3520	EGE 35 - LR, ED	35 mm	G 1 1/4"	250
4560.33.0604	EGE 06 - SR, ED	06 mm	G 1/4"	630
4560.33.0804	EGE 08 - SR, ED	08 mm	G 1/4"	630
4560.33.1006	EGE 10 - SR, ED	10 mm	G 3/8"	630
4560.33.1206	EGE 12 - SR, ED	12 mm	G 3/8**	630
4560.33.1208	EGE 12 - SR, ED	12 mm	G 1/2"	630
4560.33.1408	EGE 14 - SR, ED	14 mm	G 1/2"	630
4560.33.1608	EGE 16 - SR, ED	16 mm	G 1/2"	400
4560.33.2012	EGE 20 - SR, ED	20 mm	G 3/4"	400
4560.33.2516	EGE 25 - SR, ED	25 mm	G 1"	400
4560.33.3020	EGE 30 - SR, ED	30 mm	G 1 1/4"	400
4560.33.3824	EGE 38 - SR, ED	38 mm	G 1 1/2"	315

Gerade Einschraubstutzen, zöllig, (EVGE-R)

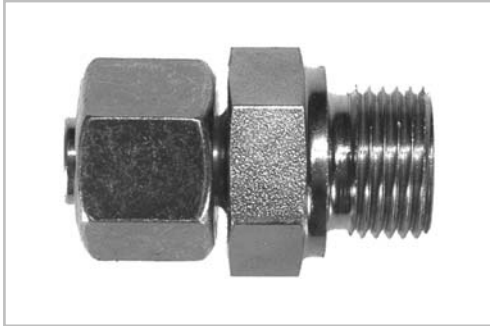


Werkstoff: Edelstahl 1.4571

Artikel-Nummer	Bezeichnung	Rohr Ø	Gewinde	PN
4565.21.0602	EVGE 06 - LR, ED VA	06 mm	G 1/8" *	315
4565.21.0804	EVGE 08 - LR, ED VA	06 mm	G 1/4" *	315
4565.21.1004	EVGE 10 - LR, ED VA	10 mm	G 1/4" *	315
4565.21.1006	EVGE 10 - LR, ED VA	10 mm	G 3/8"	315
4565.21.1206	EVGE 12 - LR, ED VA	12 mm	G 3/8" *	315
4565.21.1208	EVGE 12 - LR, ED VA	12 mm	G 1/2"	315
4565.21.1508	EVGE 15 - LR, ED VA	15 mm	G 1/2" *	315
4565.21.2216	EVGE 22 - LR, ED VA	22 mm	G 1" *	160
4560.33.1206	EVGE 12 - SR, ED VA	12 mm	G 3/8" *	630
4560.33.1408	EVGE 14 - SR, ED VA	14 mm	G 1/2" *	630
4560.33.1608	EVGE 16 - SR, ED VA	16 mm	G 1/2" *	400

*) Standardgröße

Gerade Einschraubstutzen, metrisch, (EGE-M)



Werkstoff: Stahl

Artikel-Nummer	Bezeichnung	Rohr Ø	Gewinde	PN
4580.23.0610	EGE 06 - LM, ED	06 mm	M 10 x 1,0	400
4580.23.0812	EGE 08 - LM, ED	08 mm	M 12 x 1,5	400
4580.23.1014	EGE 10 - LM, ED	10 mm	M 14 x 1,5	400
4580.23.1216	EGE 12 - LM, ED	12 mm	M 16 x 1,5	400
4580.23.1518	EGE 15 - LM, ED	15 mm	M 18 x 1,5	400
4580.23.1822	EGE 18 - LM, ED	18 mm	M 22 x 1,5	315
4580.23.2226	EGE 22 - LM, ED	22 mm	M 26 x 1,5	315
4580.33.0612	EGE 06 - SM, ED	06 mm	M 12 x 1,5	630
4580.33.0814	EGE 08 - SM, ED	08 mm	M 14 x 1,5	630
4580.33.1218	EGE 12 - SM, ED	12 mm	M 18 x 1,5	630
4580.33.1622	EGE 16 - SM, ED	16 mm	M 22 x 1,5	400
4580.33.2027	EGE 20 - SM, ED	20 mm	M 27 x 2,0	400

Werkstoff: Edelstahl 1.4571



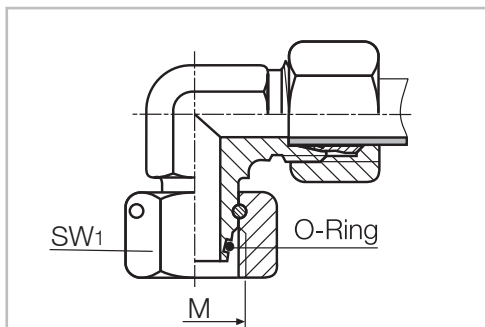
Artikel-Nummer	Bezeichnung	Rohr Ø	Gewinde	PN
4585.21.0812	EVGE 08 - LM, ED	08 mm	M 12 x 1,5	315

Gerade Einschraubstutzen, NPT (EVGE-NPT)

Werkstoff: Stahl

Artikel-Nummer	Bezeichnung	Rohr Ø	Gewinde	PN
4620.21.0602	EVGE 06 - PL/NPT	06 mm	G 1/8"	315
4620.21.1206	EVGE 12 - PL/NPT	12 mm	G 3/8"	315
4620.21.1508	EVGE 15 - PL/NPT	15 mm	G 1/2"	315
4620.31.1608	EVGE 16 - PS/NPT	16 mm	G 1/2"	400

Einstellbare Winkel-Anschlussverschraubungen (EW/O)



Werkstoff: Stahl

Artikel-Nummer	Bezeichnung	Rohr Ø	Gewinde	PN
4660.22.0600	EW/O 06 - PL	06 mm	M 12 x 1,5	400
4660.22.0800	EW/O 08 - PL	08 mm	M 14 x 1,5	400
4660.22.1000	EW/O 10 - PL	10 mm	M 16 x 1,5	400
4660.22.1200	EW/O 12 - PL	12 mm	M 18 x 1,5	400
4660.22.1500	EW/O 15 - PL	15 mm	M 22 x 1,5	400
4660.22.1800	EW/O 18 - PL	18 mm	M 26 x 1,5	315
4660.22.2200	EW/O 22 - PL	22 mm	M 30 x 2,0	315
4660.22.2800	EW/O 28 - PL	28 mm	M 36 x 2,0	250
4660.22.3500	EW/O 35 - PL	35 mm	M 45 x 2,0	250
4660.22.4200	EW/O 42 - PL	42 mm	M 52 x 2,0	250
4660.32.0600	EW/O 06 - PS	06 mm	M 14 x 1,5	630
4660.32.0800	EW/O 08 - PS	08 mm	M 16 x 1,5	630
4660.32.1000	EW/O 10 - PS	10 mm	M 18 x 1,5	630
4660.32.1200	EW/O 12 - PS	12 mm	M 20 x 1,5	630
4660.32.1400	EW/O 14 - PS	14 mm	M 22 x 1,5	630
4660.32.1600	EW/O 16 - PS	16 mm	M 24 x 1,5	400
4660.32.2000	EW/O 20 - PS	20 mm	M 30 x 2,0	400
4660.32.2500	EW/O 25 - PS	25 mm	M 36 x 2,0	400
4660.32.3000	EW/O 30 - PS	30 mm	M 42 x 2,0	400
4660.32.3800	EW/O 38 - PS	38 mm	M 52 x 2,0	315

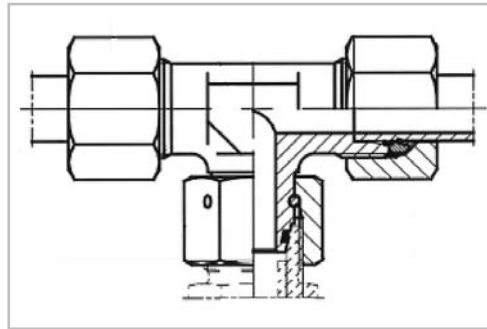
Einstellbare Winkel-Anschlussverschraubungen (EVW)



Werkstoff: Edelstahl 1.4571

Artikel-Nummer	Bezeichnung	Rohr Ø	Gewinde	PN
4665.20.0600	EVW 06 - PL VA	06 mm	M 12 x 1,5	315
4665.20.0800	EVW 08 - PL VA	08 mm	M 14 x 1,5	315
4665.20.1000	EVW 10 - PL VA	10 mm	M 16 x 1,5	315
4665.20.1200	EVW 12 - PL VA	12 mm	M 18 x 1,5	315
4665.20.1500	EVW 15 - PL VA	15 mm	M 22 x 1,5	315
4665.20.1800	EVW 18 - PL VA	18 mm	M 26 x 1,5	315
4665.20.2200	EVW 22 - PL VA	22 mm	M 30 x 2,0	160
4665.20.2800	EVW 28 - PL VA	28 mm	M 36 x 2,0	160
4665.20.4200	EVW 42 - PL VA	42 mm	M 52 x 2,0	160
4665.30.0600	EVW 06 - PS VA	06 mm	M 14 x 1,5	630
4665.30.0800	EVW 08 - PS VA	08 mm	M 16 x 1,5	630
4665.30.1000	EVW 10 - PS VA	10 mm	M 18 x 1,5	630
4665.30.1200	EVW 12 - PS VA	12 mm	M 20 x 1,5	630
4665.30.1400	EVW 14 - PS VA	14 mm	M 22 x 1,5	630
4665.30.1600	EVW 16 - PS VA	16 mm	M 24 x 1,5	400
4665.30.2000	EVW 20 - PS VA	20 mm	M 30 x 2,0	400
4665.30.2500	EVW 25 - PS VA	25 mm	M 36 x 2,0	400
4665.30.3000	EVW 30 - PS VA	30 mm	M 42 x 2,0	400
4665.30.3800	EVW 38 - PS VA	38 mm	M 52 x 2,0	250

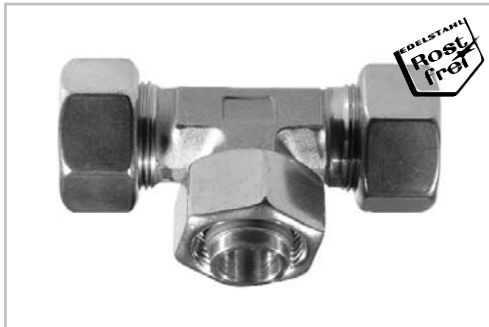
Einstellbare T-Anschlussverschraubungen (EVT)



Werkstoff: Stahl

Artikel-Nummer	Bezeichnung	Rohr Ø	Gewinde	PN
4700.22.0600	EVT 06 - PL	06 mm	M 12 x 1,5	400
4700.22.0800	EVT 08 - PL	08 mm	M 14 x 1,5	400
4700.22.1000	EVT 10 - PL	10 mm	M 16 x 1,5	400
4700.22.1200	EVT 12 - PL	12 mm	M 18 x 1,5	400
4700.22.1500	EVT 15 - PL	15 mm	M 22 x 1,5	400
4700.22.1800	EVT 18 - PL	18 mm	M 26 x 1,5	315
4700.22.2200	EVT 22 - PL	22 mm	M 30 x 2,0	315
4700.22.2800	EVT 28 - PL	28 mm	M 36 x 2,0	250
4700.22.3500	EVT 35 - PL	35 mm	M 45 x 2,0	250
4700.32.0600	EVT 06 - PS	06 mm	M 14 x 1,5	630
4700.32.0800	EVT 08 - PS	08 mm	M 16 x 1,5	630
4700.32.1000	EVT 10 - PS	10 mm	M 18 x 1,5	630
4700.32.1200	EVT 12 - PS	12 mm	M 20 x 1,5	630
4700.32.1400	EVT 14 - PS	14 mm	M 22 x 1,5	630
4700.32.1600	EVT 16 - PS	16 mm	M 24 x 1,5	400
4700.32.2000	EVT 20 - PS	20 mm	M 30 x 2,0	400
4700.32.2500	EVT 25 - PS	25 mm	M 36 x 2,0	400
4700.32.3000	EVT 30 - PS	30 mm	M 42 x 2,0	400
4700.32.3800	EVT 38 - PS	38 mm	M 52 x 2,0	315

Einstellbare T-Anschlussverschraubungen (EVT)



Werkstoff: Edelstahl 1.4571

Artikel-Nummer	Bezeichnung	Rohr Ø	Gewinde	PN
4705.20.0600	EVT 06 - PL VA	06 mm	M 12 x 1,5	315
4705.20.0800	EVT 08 - PL VA	08 mm	M 14 x 1,5	315
4705.20.1000	EVT 10 - PL VA	10 mm	M 16 x 1,5	315
4705.20.1200	EVT 12 - PL VA	12 mm	M 18 x 1,5	315
4705.20.1500	EVT 15 - PL VA	15 mm	M 22 x 1,5	315
4705.20.1800	EVT 18 - PL VA	18 mm	M 26 x 1,5	315
4705.20.2200	EVT 22 - PL VA	22 mm	M 30 x 2,0	160
4705.20.2800	EVT 28 - PL VA	28 mm	M 36 x 2,0	160
4705.30.0600	EVT 06 - PS VA	06 mm	M 14 x 1,5	630
4705.30.0800	EVT 08 - PS VA	08 mm	M 16 x 1,5	630
4705.30.1000	EVT 10 - PS VA	10 mm	M 18 x 1,5	630
4705.30.1600	EVT 16 - PS VA	16 mm	M 24 x 1,5	400
4705.30.2000	EVT 20 - PS VA	20 mm	M 30 x 2,0	400
4705.30.2500	EVT 25 - PS VA	25 mm	M 36 x 2,0	400
4705.30.3000	EVT 30 - PS VA	30 mm	M 42 x 2,0	400

INHALT

ALLGEMEINES

SCHLÄUCHE

ARMATUREN

HYDRAULIK

ROHRVERSCHRÄUBUNGEN

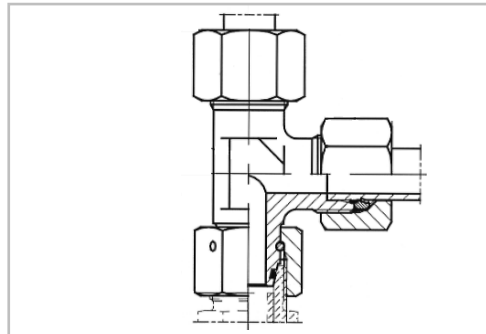
DICHTUNGSTECHNIK

PUMPEN

BETRIEBSCHEMIE

STICHWORTVERZEICHNIS

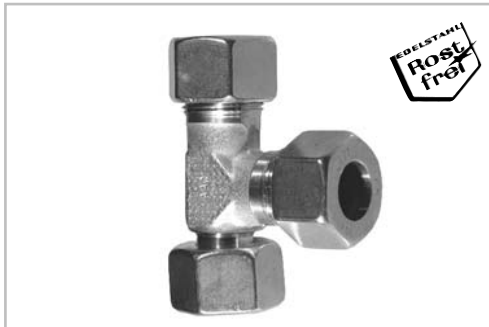
Einstellbare L-Anschlussverschraubungen (EVL)



Werkstoff: Stahl

Artikel-Nummer	Bezeichnung	Rohr Ø	Gewinde	PN
4740.22.0600	EVL 06 - PL	06 mm	M 12 x 1,5	400
4740.22.0800	EVL 08 - PL	08 mm	M 14 x 1,5	400
4740.22.1000	EVL 10 - PL	10 mm	M 16 x 1,5	400
4740.22.1200	EVL 12 - PL	12 mm	M 18 x 1,5	400
4740.22.1500	EVL 15 - PL	15 mm	M 22 x 1,5	400
4740.22.1800	EVL 18 - PL	18 mm	M 26 x 1,5	315
4740.22.2200	EVL 22 - PL	22 mm	M 30 x 2,0	315
4740.22.2800	EVL 28 - PL	28 mm	M 36 x 2,0	250
4740.22.3500	EVL 35 - PL	35 mm	M 45 x 2,0	250
4740.32.0600	EVL 06 - PS	06 mm	M 14 x 1,5	630
4740.32.0800	EVL 08 - PS	08 mm	M 16 x 1,5	630
4740.32.1000	EVL 10 - PS	10 mm	M 18 x 1,5	630
4740.32.1200	EVL 12 - PS	12 mm	M 20 x 1,5	630
4740.32.1400	EVL 14 - PS	14 mm	M 22 x 1,5	630
4740.32.1600	EVL 16 - PS	16 mm	M 24 x 1,5	400
4740.32.2000	EVL 20 - PS	20 mm	M 30 x 2,0	400
4740.32.2500	EVL 25 - PS	25 mm	M 36 x 2,0	400
4740.32.3000	EVL 30 - PS	30 mm	M 42 x 2,0	400
4740.32.3800	EVL 38 - PS	38 mm	M 52 x 2,0	315

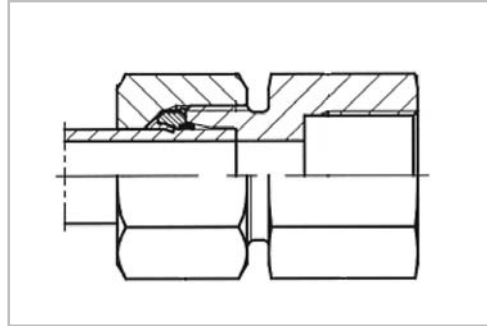
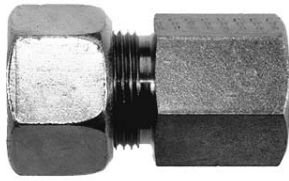
Einstellbare L-Anschlussverschraubungen (EVL)



Werkstoff: Edelstahl 1.4571

Artikel-Nummer	Bezeichnung	Rohr Ø	Gewinde	PN
4745.20.0600	EVL 06 - PL VA	06 mm	M 12 x 1,5	315
4745.20.0800	EVL 08 - PL VA	08 mm	M 14 x 1,5	315
4745.20.1000	EVL 10 - PL VA	10 mm	M 16 x 1,5	315
4745.20.1200	EVL 12 - PL VA	12 mm	M 18 x 1,5	315
4745.20.1500	EVL 15 - PL VA	15 mm	M 22 x 1,5	315
4745.20.1800	EVL 18 - PL VA	18 mm	M 26 x 1,5	315
4745.20.2200	EVL 22 - PL VA	22 mm	M 30 x 2,0	160
4745.20.2800	EVL 28 - PL VA	28 mm	M 36 x 2,0	160
4745.30.0800	EVL 08 - PS VA	08 mm	M 16 x 1,5	630
4745.30.1000	EVL 10 - PS VA	10 mm	M 18 x 1,5	630
4745.30.1200	EVL 12 - PS VA	12 mm	M 20 x 1,5	630
4745.30.1600	EVL 16 - PS VA	16 mm	M 24 x 1,5	400
4745.30.2000	EVL 20 - PS VA	20 mm	M 30 x 2,0	400
4745.30.2500	EVL 25 - PS VA	25 mm	M 36 x 2,0	400
4745.30.3000	EVL 30 - PS VA	30 mm	M 42 x 2,0	400

Gerade Aufschraubverschraubungen, zöllig, (GAI-M)



Werkstoff: Stahl

Artikel-Nummer	Bezeichnung	Rohr Ø	Gewinde	PN
4760.20.0602	GAI 06 - PLR	06 mm	G 1/8" *	400
4760.20.0804	GAI 08 - PLR	08 mm	G 1/4" *	400
4760.20.1004	GAI 10 - PLR	10 mm	G 1/4" *	400
4760.20.1206	GAI 12 - PLR	12 mm	G 3/8" *	400
4760.20.1208	GAI 12 - PLR	12 mm	G 1/2"	400
4760.20.1506	GAI 15 - PLR	15 mm	G 3/8"	400
4760.20.1508	GAI 15 - PLR	15 mm	G 1/2" *	400
4760.20.1808	GAI 18 - PLR	18 mm	G 1/2" *	315
4760.20.2212	GAI 22 - PLR	22 mm	G 3/4" *	315
4760.20.2816	GAI 28 - PLR	28 mm	G 1" *	250
4760.30.0804	GAI 08 - PSR	08 mm	G 1/4" *	630
4760.30.1006	GAI 10 - PSR	10 mm	G 3/8" *	630
4760.30.1206	GAI 12 - PSR	12 mm	G 3/8" *	630
4760.30.1608	GAI 16 - PSR	16 mm	G 1/2" *	400
4760.30.2012	GAI 20 - PSR	20 mm	G 3/4" *	400
4760.30.3020	GAI 30 - PSR	30 mm	G 1 1/4" *	400
4760.30.3824	GAI 38 - PSR	38 mm	G 1 1/2" *	315

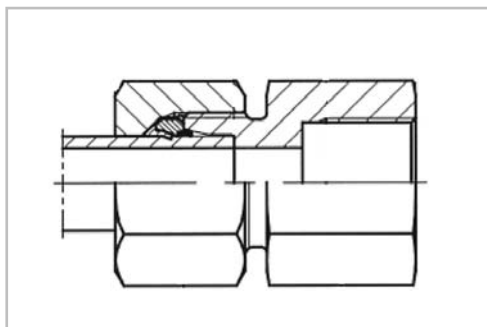
*) Standardgröße

Werkstoff: Edelstahl 1.4571



Artikel-Nummer	Bezeichnung	Rohr Ø	Gewinde	PN
4765.20.1004	GAI 10 - PLR VA	10 mm	G 1/4"	315
4765.20.1204	GAI 12 - PLR VA	12 mm	G 1/4"	315
4765.20.1206	GAI 12 - PLR VA	12 mm	G 3/8" *	315
4765.20.1208	GAI 12 - PLR VA	12 mm	G 1/2"	315
4765.20.1506	GAI 15 - PLR VA	15 mm	G 3/8"	315
4765.20.1508	GAI 15 - PLR VA	15 mm	G 1/2" *	315
4765.20.1808	GAI 18 - PLR VA	18 mm	G 1/2"	315
4765.20.2212	GAI 22 - PLR VA	22 mm	G 3/4"	160
4765.30.1608	GAI 16 - PSR VA	16 mm	G 1/2"	400
4765.30.2008	GAI 20 - PSR VA	20 mm	G 1/2"	400

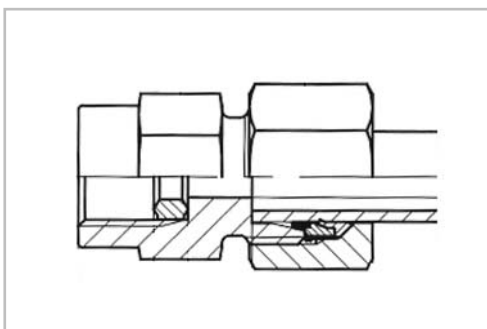
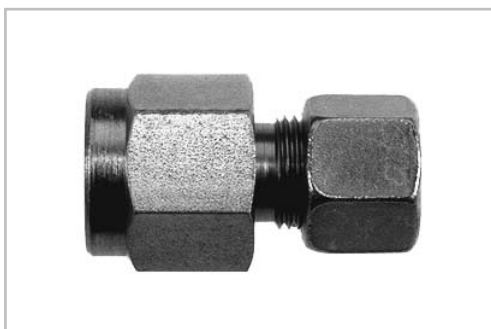
Gerade Aufschraubverschraubungen, metrisch, (GAI-M)



Werkstoff: Stahl

Artikel-Nummer	Bezeichnung	Rohr Ø	Gewinde	PN
4770.20.0610	GAI 06 - LM	06 mm	M 10 x 1,0	400
4770.20.0812	GAI 08 - LM	08 mm	M 12 x 1,5	400
4770.20.1014	GAI 10 - LM	10 mm	M 14 x 1,5	400
4770.20.1216	GAI 12 - LM	12 mm	M 16 x 1,5	400
4770.20.1518	GAI 15 - LM	15 mm	M 18 x 1,5	400
4770.20.1822	GAI 18 - LM	18 mm	M 22 x 1,5	315
4770.30.1016	GAI 10 - SM	10 mm	M 16 x 1,5	630

Manometer-Verschraubungen (MAV)



Werkstoff: Stahl

Artikel-Nummer	Bezeichnung	Rohr Ø	Gewinde	PN
4780.20.0604	MAV 06 - PLR	06 mm	G 1/4"	400
4780.20.0804	MAV 08 - PLR	08 mm	G 1/4"	400
4780.20.1004	MAV 10 - PLR	10 mm	G 1/4"	400
4780.20.1208	MAV 12 - PLR	12 mm	G 1/2"	400
4780.20.1204	MAV 12 - PLR	12 mm	G 1/4"	400
4780.30.0608	MAV 06 - PSR	06 mm	G 1/2"	630
4780.30.0808	MAV 08 - PSR	08 mm	G 1/2"	630
4780.30.1008	MAV 10 - PSR	10 mm	G 1/2"	630
4780.30.1208	MAV 12 - PSR	12 mm	G 1/2"	630

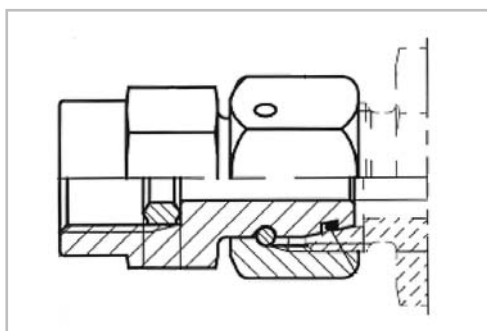
Manometer-Verschraubungen (MAV)

Werkstoff: Edelstahl 1.4571



Artikel-Nummer	Bezeichnung	Rohr Ø	Gewinde	PN
4785.20.1204	MAV 12 - PLR VA	12 mm	G 1/4"	315

Manometer-Anschlussverschraubungen m. Dichtkegel (MAVE)



Werkstoff: Stahl

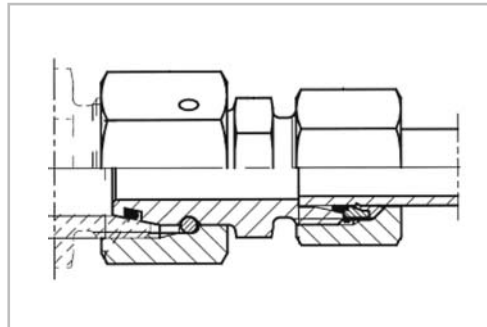
Artikel-Nummer	Bezeichnung	Rohr Ø	Gewinde	PN
4750.20.0604	MAVE 06 - PL	06 mm	G 1/4"	400
4750.20.0804	MAVE 08 - PL	08 mm	G 1/4"	400
4750.20.1004	MAVE 10 - PL	10 mm	G 1/4"	400
4750.20.1204	MAVE 12 - PL	12 mm	G 1/4"	400
4750.20.1208	MAVE 12 - LR		G 1/2"	315
4750.30.1208	MAVE 12 - PS	12 mm	G 1/2"	630

Werkstoff: Edelstahl



Artikel-Nummer	Bezeichnung	Rohr Ø	Gewinde	PN
4785.20.1008	MAV-EV 12 - PSR-VA	12 mm	G 1/2"	315
4785.20.1204	MAV-EV 12 - PLR-VA	12 mm	G 1/4"	630

Konus-Reduzieranschlüsse, leicht, (RED-L)



Werkstoff: Stahl

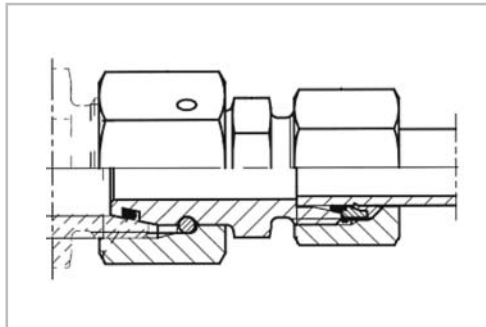
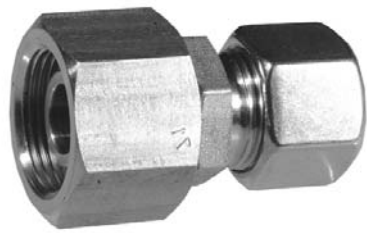
Artikel-Nummer	Bezeichnung	Dichtkegel	Rohr Ø	PN
4800.20.0806	RED 08/06 PL	M 14 x 1,5	06 mm	400
4800.20.1006	RED 10/06 PL	M 16 x 1,5	06 mm	400
4800.20.1008	RED 10/08 PL	M 16 x 1,5	08 mm	400
4800.20.1206	RED 12/06 PL	M 18 x 1,5	06 mm	400
4800.20.1208	RED 12/08 PL	M 18 x 1,5	08 mm	400
4800.20.1210	RED 12/10 PL	M 18 x 1,5	10 mm	400
4800.20.1506	RED 15/06 PL	M 22 x 1,5	06 mm	400
4800.20.1508	RED 15/08 PL	M 22 x 1,5	08 mm	400
4800.20.1510	RED 15/10 PL	M 22 x 1,5	10 mm	400
4800.20.1512	RED 15/12 PL	M 22 x 1,5	12 mm	400
4800.20.1810	RED 18/10 PL	M 26 x 1,5	10 mm	315
4800.20.1812	RED 18/12 PL	M 26 x 1,5	12 mm	315
4800.20.1815	RED 18/15 PL	M 26 x 1,5	15 mm	315
4800.20.2212	RED 22/12 PL	M 30 x 2,0	12 mm	315
4800.20.2215	RED 22/15 PL	M 30 x 2,0	15 mm	315
4800.20.2218	RED 22/18 PL	M 30 x 2,0	18 mm	315
4800.20.2812	RED 28/12 PL	M 36 x 2,0	12 mm	250
4800.20.2815	RED 28/15 PL	M 36 x 2,0	15 mm	250
4800.20.2818	RED 28/18 PL	M 36 x 2,0	18 mm	250
4800.20.2822	RED 28/22 PL	M 36 x 2,0	22 mm	250
4800.20.3522	RED 35/22 PL	M 45 x 2,0	22 mm	250
4800.20.3528	RED 35/28 PL	M 45 x 2,0	28 mm	250
4800.20.4218	RED 42/18 PL	M 52 x 2,0	18 mm	250
4800.20.4228	RED 42/28 PL	M 52 x 2,0	28 mm	250
4800.20.4235	RED 42/35 PL	M 52 x 2,0	35 mm	250

Werkstoff: Edelstahl 1.4571



Artikel-Nummer	Bezeichnung	Dichtkegel	Rohr Ø	PN
4805.20.2822	RED 28/22 PL VA	M 36 x 2,0	22 mm	160

Konus-Reduzieranschlüsse, schwer, (RED-S)



Werkstoff: Stahl

Artikel-Nummer	Bezeichnung	Dichtkegel	Rohr Ø	PN
4800.30.0806	RED 08/06 PS	M 16 x 1,5	06 mm	630
4800.30.1008	RED 10/08 PS	M 18 x 1,5	08 mm	630
4800.30.1206	RED 12/06 PS	M 20 x 1,5	06 mm	630
4800.30.1208	RED 12/08 PS	M 20 x 1,5	08 mm	630
4800.30.1210	RED 12/10 PS	M 20 x 1,5	10 mm	630
4800.30.1410	RED 14/10 PS	M 22 x 1,5	10 mm	630
4800.30.1412	RED 14/12 PS	M 22 x 1,5	12 mm	630
4800.30.1608	RED 16/08 PS	M 24 x 1,5	08 mm	400
4800.30.1610	RED 16/10 PS	M 24 x 1,5	10 mm	400
4800.30.1612	RED 16/12 PS	M 24 x 1,5	12 mm	400
4800.30.1614	RED 16/14 PS	M 24 x 1,5	14 mm	400
4800.30.2010	RED 20/10 PS	M 30 x 2,0	10 mm	400
4800.30.2012	RED 20/12 PS	M 30 x 2,0	12 mm	400
4800.30.2014	RED 20/14 PS	M 30 x 2,0	14 mm	400
4800.30.2016	RED 20/16 PS	M 30 x 2,0	16 mm	400
4800.30.2510	RED 25/10 PS	M 36 x 2,0	10 mm	400
4800.30.2512	RED 25/12 PS	M 36 x 2,0	12 mm	400
4800.30.2516	RED 25/16 PS	M 36 x 2,0	16 mm	400
4800.30.2520	RED 25/20 PS	M 36 x 2,0	20 mm	400
4800.30.3010	RED 30/10 PS	M 42 x 2,0	10 mm	400
4800.30.3012	RED 30/12 PS	M 42 x 2,0	12 mm	400
4800.30.3016	RED 30/16 PS	M 42 x 2,0	16 mm	400
4800.30.3020	RED 30/20 PS	M 42 x 2,0	20 mm	400
4800.30.3025	RED 30/25 PS	M 42 x 2,0	25 mm	400
4800.30.3816	RED 38/16 PS	M 52 x 2,0	16 mm	315
4800.30.3820	RED 38/20 PS	M 52 x 2,0	20 mm	315
4800.30.3825	RED 38/25 PS	M 52 x 2,0	25 mm	315
4800.30.3830	RED 38/30 PS	M 52 x 2,0	30 mm	315

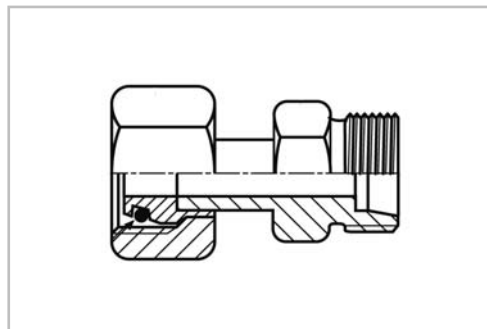
Konus-Reduzieranschlüsse, schwer, (RED-S)

Werkstoff: Edelstahl 1.4571



Artikel-Nummer	Bezeichnung	Dichtkegel	Rohr Ø	PN
4805.30.1208	RED 12/08 PS VA	M 20 x 1,5	08 mm	630
4805.30.1608	RED 16/08 PS VA	M 24 x 1,5	08 mm	400
4805.30.1612	RED 16/12 PS VA	M 24 x 1,5	12 mm	400
4805.30.2016	RED 20/16 PS VA	M 30 x 2,0	16 mm	400
4805.30.2512	RED 25/12 PS VA	M 36 x 2,0	12 mm	400
4805.30.2516	RED 26/16 PS VA	M 36 x 2,0	16 mm	400
4805.30.2520	RED 25/20 PS VA	M 36 x 2,0	20 mm	400
4805.30.3012	RED 30/12 PS VA	M 42 x 2,0	12 mm	400
4805.30.3830	RED 38/30 PS VA	M 52 x 2,0	30 mm	315

Gerade Reduzieranschlüsse (GVOK)



Einerseits Überwurfmutter und Dichtkegel 24°, andererseits Außengewinde mit Dichtkonus 24° (CE).
Werkstoff: Stahl

Artikel-Nummer	Bezeichnung	Rohr 1 Ø	Dichtkegel	Rohr 2 Ø	Außengewinde	PN
4820.20.0608	GVOK06L/08L	06 mm	M 12 x 1,5	08 mm	M 14 x 1,5	400
4820.20.1010	GVOK10L/10L	10 mm	M 16 x 1,5	10 mm	M 16 x 1,5	400
4820.20.1012	GVOK10L/12L	10 mm	M 16 x 1,5	12 mm	M 18 x 1,5	400
4820.20.1212	GVOK12L/12L	12 mm	M 18 x 1,5	12 mm	M 18 x 1,5	400
4820.20.1215	GVOK12L/15L	12 mm	M 18 x 1,5	15 mm	M 22 x 1,5	400
4820.20.1518	GVOK15L/18L	15 mm	M 22 x 1,5	18 mm	M 26 x 1,5	315
4820.20.1822	GVOK18L/22L	18 mm	M 26 x 1,5	22 mm	M 30 x 2,0	315
4820.30.1012	GVOK10S/12S	10 mm	M 18 x 1,5	12 mm	M 20 x 1,5	400
4820.30.1212	GVOK12S/12S	12 mm	M 20 x 1,5	12 mm	M 20 x 1,5	400
4820.30.1216	GVOK12S/16S	12 mm	M 20 x 1,5	16 mm	M 24 x 1,5	400
4820.30.1616	GVOK16S/16S	16 mm	M 24 x 1,5	16 mm	M 24 x 1,5	400
4820.30.1620	GVOK16S/20S	16 mm	M 24 x 1,5	20 mm	M 30 x 3,0	400
4820.30.2025	GVOK20S/25S	20 mm	M 30 x 2,0	25 mm	M 36 x 2,0	400
4820.30.2030	GVOK20S/30S	20 mm	M 30 x 2,0	30 mm	M 42 x 2,0	250
4820.30.2530	GVOK25S/30S	25 mm	M 36 x 2,0	30 mm	M 42 x 2,0	400
4820.30.3038	GVOK30S/38S	30 mm	M 42 x 2,0	38 mm	M 52 x 2,0	315

Gerade Reduzieranschlüsse (GVOK)

Fortsetzung Gerade Reduzieranschlüsse (GVOK)

Artikel-Nummer	Bezeichnung	Rohr 1 Ø	Dichtkegel	Rohr 2 Ø	Außengewinde	PN
4820.40.0810	GVOK 08L/10S	08 mm	M 14 x 1,5	10 mm	M 18 x 1,5	400
4820.40.1008	GVOK 10S/08L	10 mm	M 18 x 1,5	08 mm	M 14 x 1,5	400
4820.40.1012	GVOK 10S/12L	10 mm	M 18 x 1,5	12 mm	M 18 x 1,5	400
4820.40.1212	GVOK 12S/12L	12 mm	M 20 x 1,5	12 mm	M 18 x 1,5	400
4820.40.1213	GVOK 12L/12S	12 mm	M 20 x 1,5	12 mm	M 18 x 1,5	400
4820.40.1215	GVOK 12S/15L	12 mm	M 20 x 1,5	15 mm	M 22 x 1,5	315
4820.40.1216	GVOK 12L/16S	12 mm	M 18 x 1,5	16 mm	M 24 x 1,5	400
4820.40.1516	GVOK 15L/16S	15 mm	M 22 x 1,5	16 mm	M 24 x 1,5	400
4820.40.1520	GVOK 15L/20S	15 mm	M 22 x 1,5	20 mm	M 30 x 2,0	400
4820.40.1615	GVOK 16S/15L	16 mm	M 24 x 1,5	15 mm	M 22 x 1,5	315
4820.40.1618	GVOK 16S/18L	16 mm	M 24 x 1,5	18 mm	M 26 x 1,5	315
4820.40.1622	GVOK 16S/22L	16 mm	M 24 x 1,5	22 mm	M 30 x 2,0	315
4820.40.1820	GVOK 18L/20S	18 mm	M 26 x 1,5	20 mm	M 30 x 2,0	315
4820.40.2018	GVOK 20S/18L	20 mm	M 30 x 2,0	18 mm	M 26 x 1,5	315
4820.40.2022	GVOK 20S/22L	20 mm	M 30 x 2,0	22 mm	M 30 x 2,0	315
4820.40.2028	GVOK 20S/28L	20 mm	M 30 x 2,0	28 mm	M 36 x 2,0	250
4820.40.2225	GVOK 22L/25S	22 mm	M 30 x 2,0	25 mm	M 36 x 2,0	250
4820.40.2528	GVOK 25S/28L	25 mm	M 36 x 2,0	28 mm	M 36 x 2,0	250
4820.40.3842	GVOK 38S/42L	38 mm	M 52 x 2,0	42 mm	M 52 x 2,0	250

INHALT

ALLGEMEINES

SCHLÄUCHE

ARMATUREN

HYDRAULIK

ROHRVERSCHRAUBUNGEN

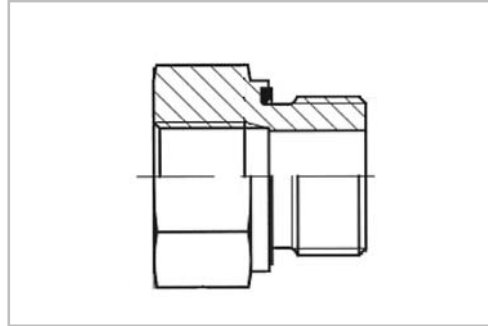
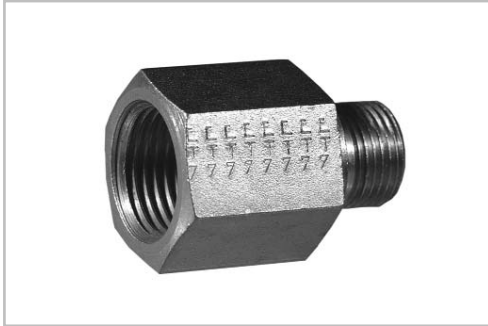
DICHTUNGSTECHNIK

PUMPEN

BETRIEBSCHEMIE

STICHWORTVERZEICHNIS

Reduzierstutzen (RI)



Reduzierstutzen mit Weichstoffdichtung
Werkstoff: Stahl

Artikel-Nummer	Bezeichnung	Gewinde (AG x IG)	PN
4840.00.0204	RI 1/8" x 1/4" ED	G 1/8" A x 1/4"	630
4840.00.0206	RI 1/8" x 3/8" ED	G 1/8" A x 3/8"	630
4840.00.0402	RI 1/4" x 1/8" ED	G 1/4" A x 1/8"	630
4840.00.0406	RI 1/4" x 3/8" ED	G 1/4" A x 3/8"	630
4840.00.0408	RI 1/4" x 1/2" ED	G 1/4" A x 1/2"	630
4840.00.0412	RI 1/4" x 3/4" ED	G 1/4" A x 3/4"	630
4840.00.0602	RI 3/8" x 1/8" ED	G 3/8" A x 1/8"	630
4840.00.0604	RI 3/8" x 1/4" ED	G 3/8" A x 1/4"	630
4840.01.0608	RI 3/8" x 1/2" ED	G 3/8" A x 1/2"	630
4840.00.0612	RI 3/8" x 3/4" ED	G 3/8" A x 3/4"	400
4840.00.0804	RI 1/2" x 1/4" ED	G 1/2" A x 1/4"	630
4840.01.0806	RI 1/2" x 3/8" ED	G 1/2" A x 3/8"	630
4840.00.0812	RI 1/2" x 3/4" ED	G 1/2" A x 3/4"	400
4840.00.0816	RI 1/2" x 1" ED	G 1/2" A x 1"	400
4840.00.1204	RI 3/4" x 1/4" ED	G 3/4" A x 1/4"	400
4840.00.1206	RI 3/4" x 3/8" ED	G 3/4" A x 3/8"	400
4840.01.1208	RI 3/4" x 1/2" ED	G 3/4" A x 1/2"	400
4840.00.1216	RI 3/4" x 1" ED	G 3/4" A x 1"	400
4840.00.1220	RI 3/4" x 1.1/4" ED	G 3/4" x 1.1/4"	400
4840.00.1224	RI 3/4" x 1.1/2" ED	G 3/4" x 1.1/2"	315
4840.00.1608	RI 1" x 1/2" ED	G 1" A x 1/2"	400
4840.01.1612	RI 1" x 3/4" ED	G 1" A x 3/4"	400
4840.00.1620	RI 1" x 1.1/4" ED	G 1" A x 1.1/4"	400
4840.00.2012	RI 1.1/4" x 3/4" ED	G 1.1/4" A x 3/4"	400
4840.00.2016	RI 1.1/4" x 1" ED	G 1.1/4" A x 1"	400
4840.00.2024	RI 1.1/4" x 1 1/2" ED	G 1.1/4" A x 1.1/2"	315
4840.00.2420	RI 1.1/2" x 1 1/4" ED	G 1.1/2" A x 1.1/4"	315

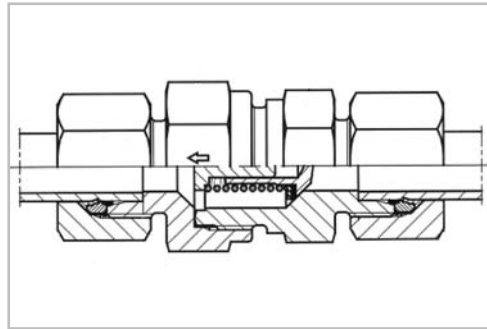
Reduzierstutzen (RI)

Werkstoff: Edelstahl 1.4571



Artikel-Nummer	Bezeichnung	Gewinde (AG x IG)	PN
4845.00.0402	RI 1/4" x 1/8" ED VA	G 1/4" A x 1/8"	630
4845.00.0812	RI 1/2" x 3/4" ED VA	G 1/2" A x 3/4"	400
4845.00.0408	RI 1/4" x 1/2" ED VA	G 1/4" x 1/2"	630
4845.00.1216	RI 3/4" x 1" ED VA	G 3/4" A x 1"	400
4845.00.1620	RI 1" x 1.1/4" ED VA	G 1" x 1.1/4"	400
4845.01.0406	RI 1/4" x 3/8" ED VA	G 1/4" A x 3/8"	630
4845.01.0806	RI 1/2" x 3/8" ED VA	G 1/2" A x 3/8"	400

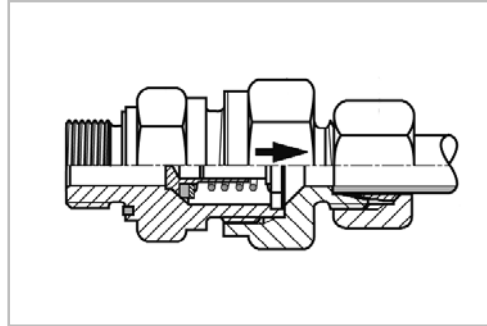
Rückschlagventile mit Rohranschluss (RHD)



Öffnungsdruck: 1 bar, Sonderöffnungsdrücke auf Anfrage lieferbar.
Werkstoff: Stahl

Artikel-Nummer	Bezeichnung	Rohr Ø	PN
4860.20.0600	RHD 06 - PL	06 mm	250
4860.20.0800	RHD 08 - PL	08 mm	250
4860.20.1000	RHD 10 - PL	10 mm	250
4860.20.1200	RHD 12 - PL	12 mm	250
4860.20.1500	RHD 15 - PL	15 mm	250
4860.30.0600	RHD 06 - PS	06 mm	400
4860.30.0800	RHD 08 - PS	08 mm	400
4860.30.1000	RHD 10 - PS	10 mm	400
4860.30.1200	RHD 12 - PS	12 mm	400
4860.30.1600	RHD 16 - PS	16 mm	400
4860.30.2000	RHD 20 - PS	20 mm	400

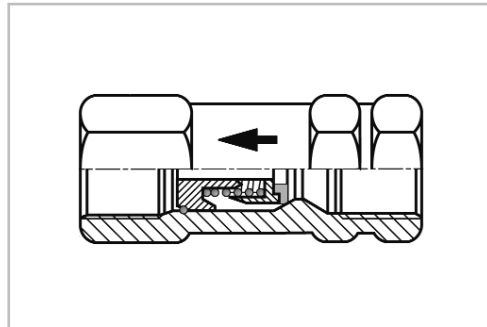
Rückschlagventil mit Einschraubgewinde (RHV)



Strömungsrichtung vom Einschraubgewinde.
 Öffnungsdruck: 1 bar, Sonderöffnungsdrücke auf Anfrage lieferbar.
 Werkstoff: Stahl

Artikel-Nummer	Bezeichnung	Rohr Ø	Gewinde	PN
4860.21.1508	RHV 15-LR/ED	15 mm	G 1/2" AG	250

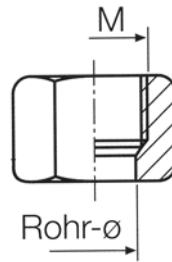
Rückschlagventil mit Innengewinde (VU-BSP)



Öffnungsdruck: 0,35 bar
 Werkstoff: Stahl

Artikel-Nummer	Bezeichnung	Gewinde	PN
4870.00.0606	RV VU06BSP	G 3/8" IG	300

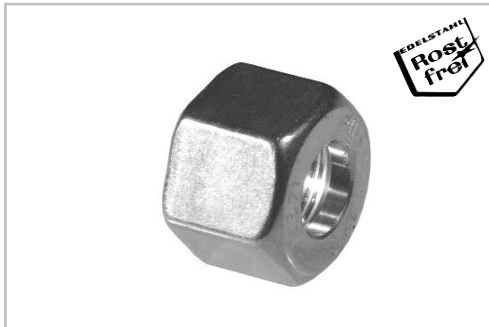
Überwurfmutter nach DIN 3870, (M)



Werkstoff: Stahl

Artikel-Nummer	Bezeichnung	Rohr Ø	Gewinde	PN
4880.10.0400	M 04 - LL	04 mm	M 08 x 1,0	100
4880.10.0500	M 05 - LL	05 mm	M 08 x 1,0	100
4880.10.0600	M 06 - LL	06 mm	M 10 x 1,0	100
4880.10.0800	M 08 - LL	08 mm	M 12 x 1,0	100
4880.10.1000	M 10 - LL	10 mm	M 14 x 1,0	100
4880.10.1200	M 12 - LL	12 mm	M 16 x 1,0	100
4880.20.0600	M 06 - PL	06 mm	M 12 x 1,5	400
4880.20.0800	M 08 - PL	08 mm	M 14 x 1,5	400
4880.20.1000	M 10 - PL	10 mm	M 16 x 1,5	400
4880.20.1200	M 12 - PL	12 mm	M 18 x 1,5	400
4880.20.1500	M 15 - PL	15 mm	M 22 x 1,5	400
4880.20.1800	M 18 - PL	18 mm	M 26 x 1,5	315
4880.20.2200	M 22 - PL	22 mm	M 30 x 2,0	315
4880.20.2800	M 28 - PL	28 mm	M 36 x 2,0	250
4880.20.3500	M 35 - PL	35 mm	M 45 x 2,0	250
4880.20.4200	M 42 - PL	42 mm	M 52 x 2,0	250
4880.30.0600	M 06 - PS	06 mm	M 14 x 1,5	630
4880.30.0800	M 08 - PS	08 mm	M 16 x 1,5	630
4880.30.1000	M 10 - PS	10 mm	M 18 x 1,5	630
4880.30.1200	M 12 - PS	12 mm	M 20 x 1,5	630
4880.30.1400	M 14 - PS	14 mm	M 22 x 1,5	630
4880.30.1600	M 16 - PS	16 mm	M 24 x 1,5	400
4880.30.2000	M 20 - PS	20 mm	M 30 x 2,0	400
4880.30.2500	M 25 - PS	25 mm	M 36 x 2,0	400
4880.30.3000	M 30 - PS	30 mm	M 42 x 2,0	400
4880.30.3800	M 38 - PS	38 mm	M 52 x 2,0	315

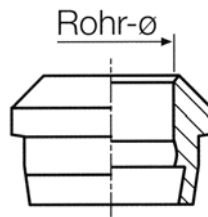
Überwurfmuttern nach DIN 3870, (M)



Werkstoff: Edelstahl 1.4571

Artikel-Nummer	Bezeichnung	Rohr Ø	Gewinde	PN
4885.20.0600	M 06 - PL VA	06 mm	M 12 x 1,5	315
4885.20.0800	M 08 - PL VA	08 mm	M 14 x 1,5	315
4885.20.1000	M 10 - PL VA	10 mm	M 16 x 1,5	315
4885.20.1200	M 12 - PL VA	12 mm	M 18 x 1,5	315
4885.20.1500	M 15 - PL VA	15 mm	M 22 x 1,5	315
4885.20.1800	M 18 - PL VA	18 mm	M 26 x 1,5	315
4885.20.2200	M 22 - PL VA	22 mm	M 30 x 2,0	160
4885.20.2800	M 28 - PL VA	28 mm	M 36 x 2,0	160
4885.30.3500	M 35 - PL VA	35 mm	M 45 x 2,0	100
4885.30.0600	M 06 - PS VA	06 mm	M 14 x 1,5	630
4885.30.0800	M 08 - PS VA	08 mm	M 16 x 1,5	630
4885.30.1000	M 10 - PS VA	10 mm	M 18 x 1,5	630
4885.30.1200	M 12 - PS VA	12 mm	M 20 x 1,5	630
4885.30.1400	M 14 - PS VA	14 mm	M 22 x 1,5	630
4885.30.1600	M 16 - PS VA	16 mm	M 24 x 1,5	400
4885.30.2000	M 20 - PS VA	20 mm	M 30 x 2,0	400
4885.30.2500	M 25 - PS VA	25 mm	M 36 x 2,0	400
4885.30.3000	M 30 - PS VA	30 mm	M 42 x 2,0	400
4885.30.3800	M 38 - PS VA	38 mm	M 52 x 2,0	315

Schneidringe nach DIN 3861, (D)



Werkstoff: Stahl

Artikel-Nummer	Bezeichnung	Rohr Ø
4900.10.0400	D 04 - LL	04 mm
4900.10.0500	D 05 - LL	05 mm
4900.10.0600	D 06 - LL	06 mm
4900.10.0800	D 08 - LL	08 mm
4900.10.1000	D 10 - LL	10 mm
4900.10.1200	D 12 - LL	12 mm
4900.40.0600	D 06 - L/S	06 mm
4900.40.0800	D 08 - L/S	08 mm
4900.40.1000	D 10 - L/S	10 mm
4900.40.1200	D 12 - L/S	12 mm
4900.20.1500	D 15 - L	15 mm
4900.20.1800	D 18 - L	18 mm
4900.20.2200	D 22 - L	22 mm
4900.20.2700	D 27 - L	27 mm
4900.20.2800	D 28 - L	28 mm
4900.20.3500	D 35 - L	35 mm
4900.20.4200	D 42 - L	42 mm
4900.30.1400	D 14 - S	14 mm
4900.30.1600	D 16 - S	16 mm
4900.30.2000	D 20 - S	20 mm
4900.30.2500	D 25 - S	25 mm
4900.30.3000	D 30 - S	30 mm
4900.30.3800	D 38 - S	38 mm

Schneidringe nach DIN 3861, (D)



Werkstoff: Edelstahl 1.4571

Artikel-Nummer	Bezeichnung	Rohr Ø
4905.40.0600	D 06 - L/S VA	06 mm
4905.40.0800	D 08 - L/S VA	08 mm
4905.40.1000	D 10 - L/S VA	10 mm
4905.40.1200	D 12 - L/S VA	12 mm
4905.20.1500	D 15 - L VA	15 mm
4905.20.1800	D 18 - L VA	18 mm
4905.20.2200	D 22 - L VA	22 mm
4905.20.2800	D 28 - L VA	28 mm
4905.30.1400	D 14 - S VA	14 mm
4905.30.1600	D 16 - S VA	16 mm
4905.30.2000	D 20 - S VA	20 mm
4905.30.2500	D 25 - S VA	25 mm
4905.30.3000	D 30 - S VA	30 mm
4905.30.3800	D 38 - S VA	38 mm

Gegenmutter nach DIN 80705, (GM)



Für Schottverschraubungen

Artikel-Nummer	Bezeichnung	Gewinde
4920.20.0012	GM 06-L	M 12 x 1,5
4920.20.0026	GM 18-L	M 26 x 1,5
4920.30.0020	GM 12-S	M 20 x 1,5
4920.30.0024	GM 16-S	M 24 x 1,5
4920.40.0014	GM 8-L/06-S	M 14 x 1,5
4920.40.0016	GM 10-L/08-S	M 16 x 1,5
4920.40.0018	GM 12-L/10-S	M 18 x 1,5
4920.40.0022	GM 15-L/14-S	M 22 x 1,5
4920.40.0036	GM 28-L/25-S	M 36 x 2,0

Verschlusskegel (VKA)



mit O-Ring, ohne Überwurfmutter

Artikel-Nummer	Bezeichnung
4930.40.0600	VKA 06 - L/S
4930.40.0800	VKA 08 - L/S
4930.40.1000	VKA 10 - L/S
4930.40.1200	VKA 12 - L/S
4930.20.1500	VKA 15 - L
4930.20.1800	VKA 18 - L
4930.20.2200	VKA 22 - L
4930.20.2800	VKA 28 - L
4930.20.3500	VKA 35 - L
4930.20.4200	VKA 42 - L
4930.30.1400	VKA 14 - S
4930.30.1600	VKA 16 - S
4930.30.2000	VKA 20 - S
4930.30.2500	VKA 25 - S
4930.30.3000	VKA 30 - S
4930.30.3800	VKA 38 - S

Verschlusskegel aus Edelstahl (VKA)



mit O-Ring, ohne Überwurfmutter

Artikel-Nummer	Bezeichnung
4935.40.0600	VKA 06 - L/S VA
4935.40.0800	VKA 08 - L/S VA
4935.40.1000	VKA 10 - L/S VA
4935.40.1200	VKA 12 - L/S VA
4935.20.1500	VKA 15 - L VA
4935.20.1800	VKA 18 - L VA
4935.20.2200	VKA 22 - L VA
4935.30.1400	VKA 14 - S VA
4935.30.1600	VKA 16 - S VA
4935.30.2000	VKA 20 - S VA
4935.30.2500	VKA 25 - S VA
4935.30.3000	VKA 30 - S VA

EO-Verstärkungshülse



Werkstoff: Edelstahl

Artikel-Nummer	Bezeichnung	innen Rohr Ø
4915.01.0060	VH6-VA	06 mm
4915.01.0070	VH7-VA	07 mm

INHALT

ALLGEMEINES

SCHLÄUCHE

ARMATUREN

HYDRAULIK

ROHRVERSCHRAUBUNGEN

DICHTUNGSTECHNIK

PUMPEN

BETRIEBSCHEMIE

STICHWORTVERZEICHNIS

Verschlusschrauben (VSTI)



mit Innensechskant und Weichdichtung aus Perbunan.

Artikel-Nummer	Bezeichnung	PN
4940.01.0002	VSTI-R 1/8" wd	400
4940.01.0004	VSTI-R 1/4" wd	400
4940.01.0006	VSTI-R 3/8" wd	400
4940.01.0008	VSTI-R 1/2" wd	400
4940.01.0012	VSTI-R 3/4" wd	400
4940.01.0016	VSTI-R 1" wd	400
4940.01.0020	VSTI-R 1.1/4" wd	250
4940.01.0024	VSTI-R 1.1/2" wd	250
4948.01.0010	VSTI-M 10 x 1,0 wd	400
4948.01.0012	VSTI-M 12 x 1,5 wd	400
4948.01.0014	VSTI-M 14 x 1,5 wd	400
4948.01.0016	VSTI-M 16 x 1,5 wd	400
4948.01.0018	VSTI-M 18 x 1,5 wd	400
4948.01.0020	VSTI-M 20 x 1,5 wd	400
4948.01.0022	VSTI-M 22 x 1,5 wd	400
4948.01.0026	VSTI-M 26 x 1,5 wd	400
4948.01.0042	VSTI-M 42 x 2,0 wd	250

Werkstoff: Edelstahl 1.4571



Artikel-Nummer	Bezeichnung	PN
4945.01.0004	VSTI-R 1/4"	400
4945.01.0006	VSTI-R 3/8"	400
4945.01.0008	VSTI-R 1/2"	400
4945.01.0024	VSTI-R 1.1/2"	400

INHALT

ALLGEMEINES

SCHLÄUCHE

ARMATUREN

HYDRAULIK

ROHRVERSCHRAUBUNGEN

DICHTUNGSTECHNIK

PUMPEN

BETRIEBSCHEMIE

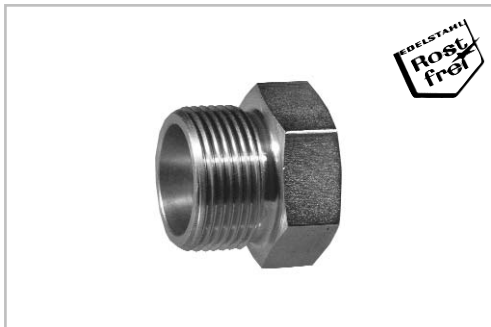
STICHWORTVERZEICHNIS

Rohrverschlüsse (ROV)



mit 24° Innenkonus

Artikel-Nummer	Bezeichnung	Gewinde
4950.20.0600	ROV-06 L	M 12 x 1,5
4950.20.0800	ROV-08 L	M 14 x 1,5
4950.20.1000	ROV-10 L	M 16 x 1,5
4950.20.1200	ROV-12 L	M 18 x 1,5
4950.20.1500	ROV-15 L	M 22 x 1,5
4950.20.1800	ROV-18 L	M 26 x 1,5
4950.20.2200	ROV-22 L	M 30 x 1,5
4950.20.2800	ROV-28 L	M 36 x 1,5
4950.20.3500	ROV-35 L	M 45 x 2,0
4950.20.4200	ROV-42 L	M 52 x 2,0
4950.30.0600	ROV-06 S	M 14 x 1,5
4950.30.0800	ROV-08 S	M 16 x 1,5
4950.30.1000	ROV-10 S	M 18 x 1,5
4950.30.1200	ROV-12 S	M 20 x 1,5
4950.20.1400	ROV-14 S	M 22 x 1,5
4950.30.1600	ROV-16 S	M 24 x 1,5
4950.30.2000	ROV-20 S	M 30 x 2,0
4950.30.2500	ROV-25 S	M 36 x 2,0
4950.30.3000	ROV-30 S	M 42 x 2,0
4950.30.3800	ROV-38 S	M 52 x 2,0



Werkstoff: Edelstahl 1.4571

Artikel-Nummer	Bezeichnung	Gewinde
4955.20.0600	ROV-06 L VA	M 12 x 1,5
4955.20.0800	ROV-08 L VA	M 14 x 1,5
4955.20.1000	ROV-10 L VA	M 16 x 1,5
4955.20.1200	ROV-12 L VA	M 18 x 1,5
4955.20.1500	ROV-15 L VA	M 22 x 1,5
4955.20.1800	ROV-18 L VA	M 26 x 1,5
4955.20.2200	ROV-22 L VA	M 30 x 2,0
4955.30.0600	ROV-06 S VA	M 14 x 1,5
4955.30.0800	ROV-08 S VA	M 16 x 1,5
4955.30.1000	ROV-10 S VA	M 18 x 1,5
4955.30.1200	ROV-12 S VA	M 20 x 1,5
4955.30.1400	ROV-14 S VA	M 22 x 1,5
4955.30.1600	ROV-16 S VA	M 24 x 1,5
4955.30.2000	ROV-20 S VA	M 30 x 2,0
4955.30.2500	ROV-25 S VA	M 36 x 2,0
4955.30.3000	ROV-30 S VA	M 42 x 2,0

Einschraubstutzen



Werkstoff: Stahl

Artikel-Nummer	DN	HD bar	Abmessung
4957.01.1415	06	700	AG M 14 x 1,5 / AG M 14 x 2

Doppelstutzen



Artikel-Nummer	Gewinde
4957.07.2015	M 26 x 1,5
4957.07.3015	M 30 x 1,5
4957.07.3815	M 38 x 1,5
4957.07.4515	M 45 x 1,5

Schweißkegel (SKV) mit NBR O-Ring



Schweißkegel ohne Mutter
Werkstoff: Edelstahl

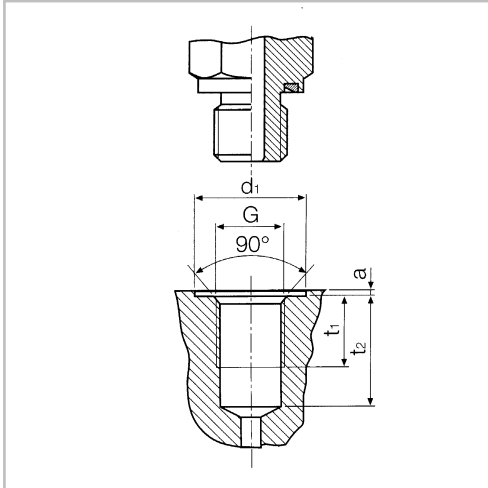
Artikel-Nummer	Abmessung
4470.21.2002	20 x 2,0
4470.21.2503	25 x 3,0
4470.21.3004	30 x 4,0

Bördel-Rohrverschraubungsadapter

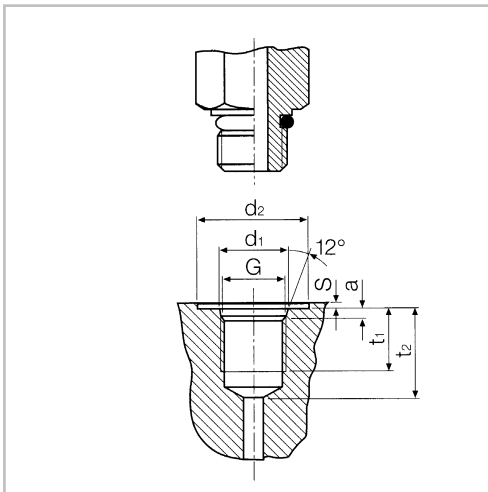


Werkstoff: Stahl

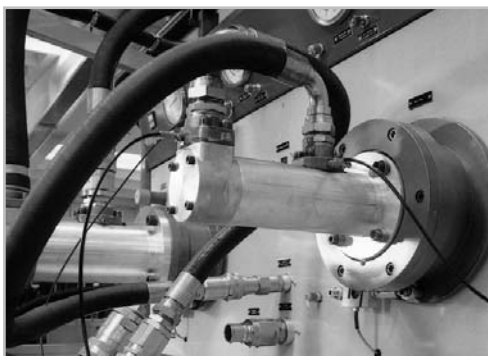
Artikel-Nummer	Bezeichnung
4190.00.0008	ABO 08-L
4190.00.0012	ABO 12-L
4190.00.0018	ABO 18-L
4190.01.0016	ABO 16-S
4190.01.0020	ABO 20-S
4190.01.0025	ABO 25-S
4190.01.0038	ABO 38-S



Einschraublöcher Form E



Einschraublöcher Form F



Micro-Messarmaturen wurden speziell für Fluid-Systeme entwickelt. Sie werden über Messschläuche kleinster Nennweite (DN2) mit Komponenten aus der Messtechnik verbunden.

Die Messung mit einer Messkupplung kann unter Druck, ohne die Anlage stillzusetzen, durchgeführt werden.

Baureihe: MT-162 (M16x2)

Betriebsdruck: max. 630 bar

Werkstoffe:

- Metallteile aus Automatenstahl 1.0718
- Messschlauch aus Polyamid 11/12 mit Kevlargeflecht

Dichtungswerkstoff: Perbunan 90° Shore

Einsatztemperatur: -30° bis +100°C

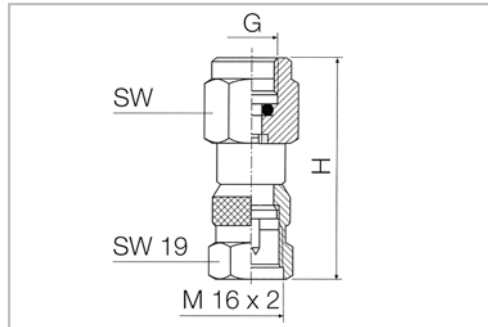
Viton (Sonderausführung)
-30° bis +135°C

Unsere Fachwerkstatt ist darauf eingerichtet, Druck- und Temperaturmessungen vor Ort vornehmen zu können, da häufig die Betriebsparameter in Hydrauliksystemen nicht genau bekannt sind.

Selbstverständlich liefern wir auch stationäre und mobile Messsysteme für Druck, Temperatur und Durchfluss sowie deren Protokoll- und Anschlusseinheiten.

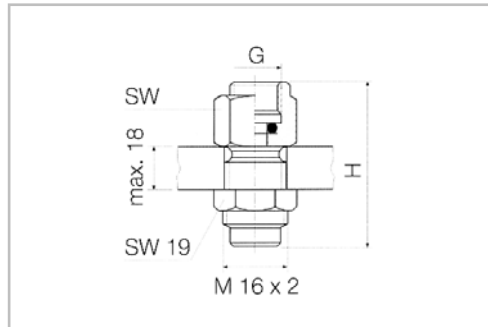
Bitte fragen Sie an!

Manometer-Direktanschluss



Artikel-Nummer	Bezeichnung	Gewinde	H	SW
4960.70.2133	MT-162-MA1/4	G 1/4"	34 mm	19 mm
4960.70.2143	MT-162-MA1/2	G 1/2"	39 mm	27 mm

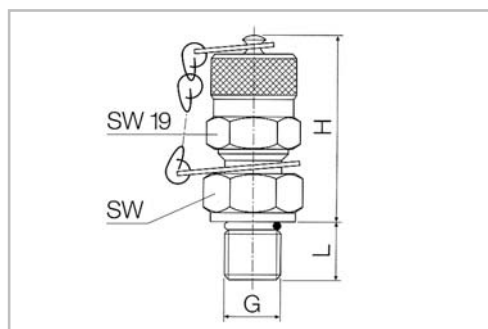
Manometeranschluss



mit eingelassener
O-Ringdichtung

Artikel-Nummer	Bezeichnung	Gewinde	H	SW
4960.71.2033	MT-162-MAS1/4	G 1/4"	50 mm	19 mm
4960.71.2034	MT-162-MAS1/2	G 1/2"	58 mm	27 mm

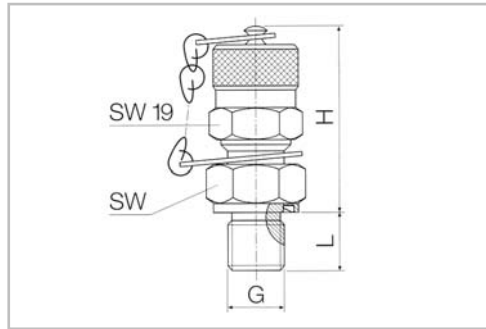
Messkupplung mit O-Ring nach DIN 3852



Form: F

Artikel-Nummer	Bezeichnung	Gewinde	H	SW
4960.71.2061	MT-162-GEO 08	M 8 x 1,0	36 mm	17 mm
4960.71.2062	MT-162-GEO 10	M 10 x 1,0	36 mm	17 mm

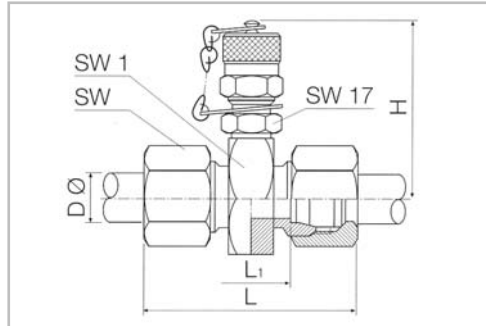
Messkupplung mit Weichstoffdichtung (ED) nach DIN 3852



Form: E

Artikel-Nummer	Bezeichnung	Gewinde	H	SW
4960.71.2066	MT-162-GE1/4ED	G 1/4"	38 mm	19 mm
4960.71.2073	MT-162-GE1/8ED	G 1/8"	38 mm	17 mm
4960.71.2165	MT-162-GEK1/4	G 1/4" konisch	36 mm	17 mm
4960.72.1069	MT-162-GE12ED	M 12 x 1,5	38 mm	17 mm
4960.72.1070	MT-162-GE14ED	M 14 x 1,5	38 mm	19 mm

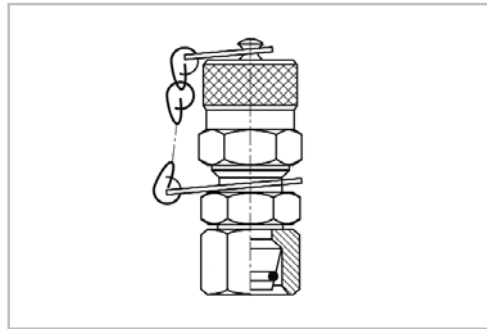
Messkupplung mit gerader Rohrverschraubung



nach DIN 2353

Artikel-Nummer	Bezeichnung	Rohr Ø	Gewinde	PN
4960.71.4008	MT-162-T08L	08 L	M 14 x 1,5	250 bar
4960.71.4012	MT-162-T12L	12 L	M 18 x 1,5	250 bar
4960.71.4015	MT-162-T15L	15 L	M 22 x 1,5	250 bar
4960.71.4018	MT-162-T18L	18 L	M 26 x 1,5	160 bar
4960.71.4020	MT-162-T06S	06 S	M 14 x 1,5	400 bar
4960.71.4021	MT-162-T12S	12 S	M 20 x 1,5	400 bar

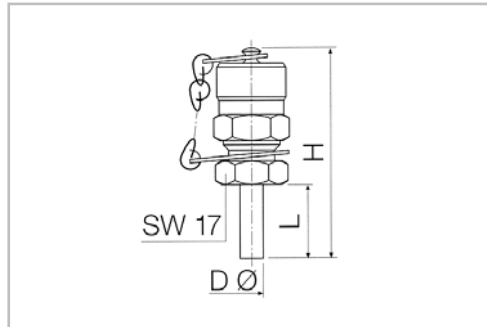
Messkupplung mit Dichtkegelanschluss



24° Dichtkegel mit O-Ring

Artikel-Nummer	Bezeichnung	Rohr Ø	Gewinde	PN
4960.71.5110	MT-162-DKOL10	10 L	M 16 x 1,5	315
4960.71.5112	MT-162-DKOL12	12 L	M 18 x 1,5	315
4960.71.5115	MT-162-DKOL15	15 L	M 22 x 1,5	315
4960.71.5118	MT-162-DKOL18	18 L	M 26 x 1,5	315
4960.71.5212	MT-162-DKOS12	12 S	M 20 x 1,5	630
4960.71.5216	MT-162-DKOS16	16 S	M 24 x 1,5	400
4960.71.5220	MT-162-DKOS20	20 S	M 30 x 2,0	400

Messkupplung mit Rohrstutzen



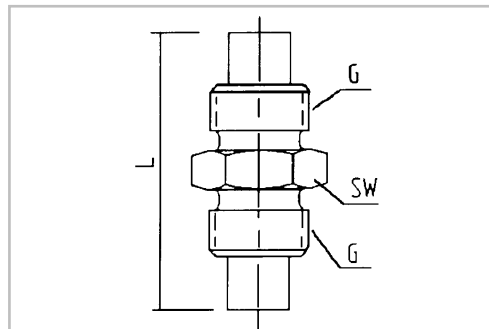
Artikel-Nummer	Bezeichnung	Rohr Ø	L	H
4960.71.7408	MT-162-RS08L	08 mm	20 mm	58 mm
4960.71.7410	MT-162-RS10L	10 mm	20 mm	58 mm
4960.71.7412	MT-162-RS12L	12 mm	20 mm	58 mm

Verschlusskappe für Messkupplungen



Artikel-Nummer	Bezeichnung	Gewinde
4960.78.0002	MT-162-VK	M 16 x 2,0

Messschlauch-Verbinder



Artikel-Nummer	Bezeichnung	Gewinde 1(G)	Gewinde 2(G)	L	SW
4960.77.5410	MT-Z-VB162	M 16 x 2,0	M 16 x 2,0	45	19

Messschläuche

INHALT

ALLGEMEINES

SCHLÄUCHE

ARMATUREN

HYDRAULIK

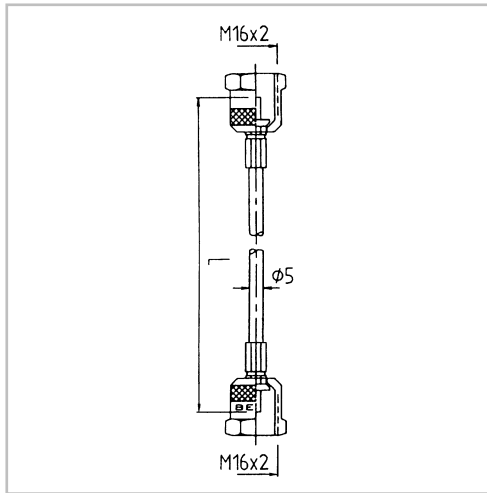
ROHRVERSCHRAUBUNGEN

DICHTUNGSTECHNIK

PUMPEN

BETRIEBSCHÉMIE

STICHWORTVERZEICHNIS

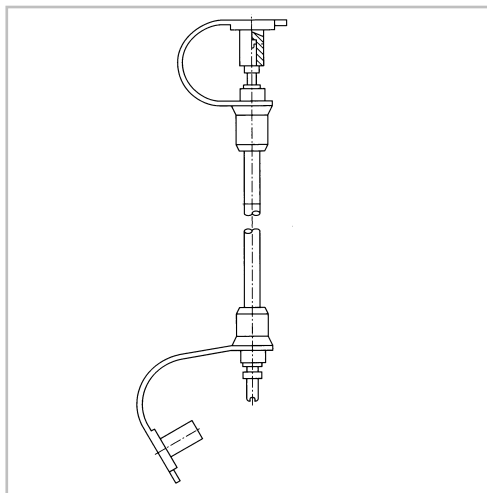


DN 2

Druckfestigkeit: 630 bar

Werkstoff: Polyamid 11/12 mit Kevlargeflecht, beidseitig Staubschutzstopfen

Artikel-Nummer	Bezeichnung	Länge	Anschluss
4960.73.0600	MT-162-L 600	600 mm	M 16 x 2,0
4960.73.0800	MT-162-L 800	800 mm	M 16 x 2,0
4960.73.1000	MT-162-L1000	1000 mm	M 16 x 2,0
4960.73.1500	MT-162-L1500	1500 mm	M 16 x 2,0
4960.73.2000	MT-162-L2000	2000 mm	M 16 x 2,0
4960.73.3000	MT-162-L3000	3000 mm	M 16 x 2,0
4960.80.1000	MT-162-MA-L1000	1000 mm	M 16 x 2,0 / ÜM 1/4" IG



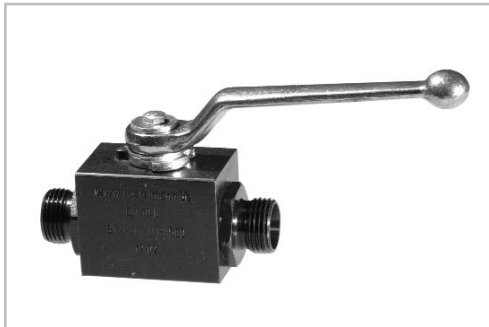
DN 2

Druckfestigkeit: 400 bar

Werkstoff: Polyamid 11/12 mit Kevlargeflecht, beidseitig Staubschutzstopfen

Artikel-Nummer	Bezeichnung	Länge	Anschluss
4960.76.1000	MT-ST-L1000	1000 mm	Stecker

Hochdruck-Kugelhähne 2/2 Wege



Gehäuse:Blockform. Stahl, phosphatiert
 Kugel:Stahl, hartverchromt
 Schaltwelle:Stahl, verzinkt
 Kugeldichtung:POM
 Schaltwellendichtung: ..Perbunan
 Betriebstemperatur:-10° bis +100°C

Artikel-Nummer	Bezeichnung	DN	Gewinde	Nenndruck*
4970.20.0600	KHB-06L-04	04	M 12 x 1,5	500 bar
4970.20.0800	KHB-08L-06	06	M 14 x 1,5	500 bar
4970.20.1000	KHB-10L-08	08	M 16 x 1,5	500 bar
4970.20.1200	KHB-12L-10	10	M 18 x 1,5	500 bar
4970.20.1500	KHB-15L-12	12	M 22 x 1,5	500 bar
4970.20.1800	KHB-18L-16	16	M 26 x 1,5	400 bar
4970.20.2200	KHB-22L-20	20	M 30 x 2,0	315 bar
4970.20.2800	KHB-28L-25	25	M 36 x 2,0	315 bar
4970.20.3500	KHB-35L-25	25	M 45 x 2,0	315 bar
4970.30.0800	KHB-08S-04	04	M 16 x 1,5	500 bar
4970.30.1000	KHB-10S-06	06	M 18 x 1,5	500 bar
4970.30.1200	KHB-12S-08	08	M 20 x 1,5	630 bar
4970.30.1400	KHB-14S-10	10	M 22 x 1,5	500 bar
4970.30.1600	KHB-16S-12	13	M 24 x 1,5	500 bar
4970.30.2000	KHB-20S-16	16	M 30 x 2,0	400 bar
4970.30.2500	KHB-25S-20	20	M 36 x 2,0	315 bar
4970.30.3000	KHB-30S-25	25	M 42 x 2,0	315 bar
4970.30.3800	KHB-38S-25	25	M 52 x 2,0	315 bar
4971.00.0002	KHB-G18I-04	04	G 1/8" IG	500 bar
4971.00.0004	KHB-G14I-06	06	G 1/4" IG	500 bar
4971.00.0006	KHB-G38I-10	10	G 3/8" IG	500 bar
4971.00.0008	KHB-G12I-13	12	G 1/2" IG	500 bar
4971.00.0011	KHB-G34I-20	20	G 3/4" IG	315 bar
4971.00.0016	KHB-G1-25	25	G 1" IG	315 bar
4971.00.0020	KHB-G114I-25	25	G 1.1/4" IG	315 bar
4971.00.0024	KHB-G112I-25	25	G 1.1/2" IG	315 bar

*) Druckstufen der Rohrverschraubungen beachten

Hochdruck-Kugelhähne 2/2 Wege aus Edelstahl

INHALT

ALLGEMEINES

SCHLÄUCHE

ARMATUREN

HYDRAULIK

ROHRVERSCHRAUBUNGEN

DICHTUNGSTECHNIK

PUMPEN

BETRIEBSCHEMIE

STICHWORTVERZEICHNIS



Werkstoff:Edelstahl 1.4571
Dichtung:NBR/POM

Artikel-Nummer	Bezeichnung	DN	Gewinde	Nenndruck
4975.20.1200	KHB-12L-10 VA	10	M 18 x 1,5	500 bar
4975.20.1500	KHB-15L-12 VA	13	M 22 x 1,5	500 bar
4975.30.1600	KHB-16S-13 VA	13	M 24 x 1,5	500 bar
4975.00.0008	KHB-G12I-13 VA	13	G 1/2" IG	500 bar

Hochdruck-Kugelhähne 3/3 Wege

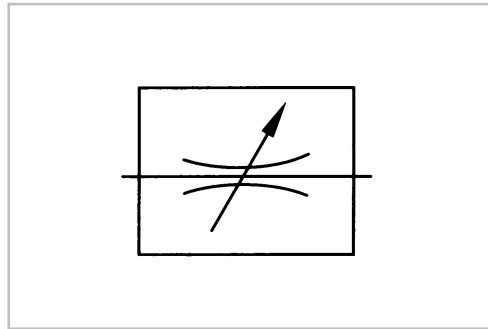


Gehäuse:Kompakt-Blockform. Stahl, phosphatiert
 Kugel:Stahl, hartverchromt
 Schaltwelle:Stahl, Schaltweg 90°
 Kugeldichtung:POM
 Schaltwellendichtung: ..Perbunan
 Betriebstemperatur:.....-10° bis +100°C
 Ausführung:.....Schwimmende Kugel, negative Überdeckung,
 keine Druckbeaufschlagung auf abgesperrter
 Seite zulässig.

Artikel-Nummer	Bezeichnung	Nennweite	Bohrung	Gewinde	Nenndruck
4972.00.0002	KHU3-G18I-04L	04	L	G 1/8"IG	500 bar
4972.00.0004	KHU3-G14I-06L	06	L	G 1/4"IG	500 bar
4972.00.0006	KHU3-G38I-10L	10	L	G 3/8"IG	500 bar
4972.00.0008	KHU3-G12I-12L	12	L	G 1/2"IG	500 bar
4972.00.0012	KHU3-G34I-20L	20	L	G 3/4"IG	315 bar
4972.05.0002	KHU3-G18I-04T	04	T	G 1/8"IG	500 bar
4972.05.0004	KHU3-G14I-06T	06	T	G 1/4"IG	500 bar
4972.05.0006	KHU3-G38I-10T	10	T	G 3/8"IG	500 bar
4972.05.0008	KHU3-G12I-12T	12	T	G 1/2"IG	500 bar
4972.05.0012	KHU3-G34I-20T	20	T	G 3/4"IG	315 bar
4972.20.1000	KHU3-10L-08L	08	L	M 16 x 1,5	500 bar
4972.20.1200	KHU3-12L-10L	10	L	M 18 x 1,5	500 bar
4972.20.1500	KHU3-15L-12L	12	L	M 22 x 1,5	500 bar
4972.30.1000	KHU3-10S-06L	06	L	M 18 x 1,5	500 bar
4972.30.1200	KHU3-12S-08L	08	L	M 20 x 1,5	500 bar
4972.30.1600	KHU3-16S-12L	12	L	M 24 x 1,5	500 bar
4972.30.2000	KHU3-20S-16L	16	L	M 30 x 2,0	400 bar
4972.30.2500	KHU3-25S-20L	20	L	M 36 x 2,0	315 bar
4972.30.3000	KHU3-30S-25L	25	L	M 42 x 2,0	315 bar

Kugelhahntyp	Schaltwinkel	Schaltsymbole
3-Wege-Kompakt-Kugelhahn mit L-Bohrung	90°	
3-Wege-Kompakt-Kugelhahn mit T-Bohrung	90°	

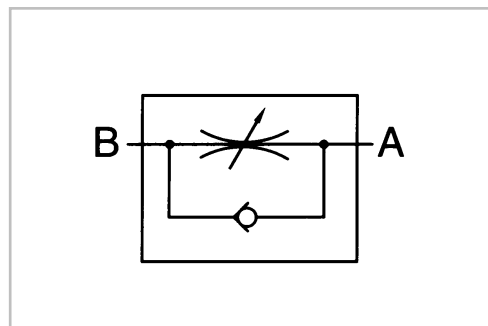
Drosselventil (NDV)



Für Rohrleitungseinbau, fein einstellbar.

Artikel-Nummer	Bezeichnung	DN	Gewinde	Anschluss	ND
4974.60.0006	NDV-G38I-10	10	G 3/8	M 22 x 1,5	350 bar

Drosselrückschlagventil (NDRV)



Für Rohrleitungseinbau, fein einstellbar.

Artikel-Nummer	Bezeichnung	DN	Gewinde	ND
4870.01.0804	NDRV-G14I-8	08	G 1/4"	350

Druck-Manometer



Artikel-Nummer	Typ	Skalen-Ø	Kl.	Anzeigeber.	Anschluss	Gehäuse	Ausführung
4980.04.0099	# 110.42	40 mm	1,6	0 - 1,6 bar	G 1/8" hinten	Stahl	Standard
4980.04.0040	# 110.44	40 mm	1,6	0 - 4,0 bar	G 1/8" hinten	Stahl	Standard
4980.04.0100	# 110.46	40 mm	1,6	0 - 10,0 bar	G 1/8" hinten	Stahl	Standard
4980.05.0010	-	63 mm	2,5	0 - 1,0 bar	R 1/4" rückseitig	Stahl	Standard
4980.06.0016	# 113	63 mm	1,6	0 - 1,6 bar	G 1/4" unten	Stahl	Standard
4980.06.0025	# 114	63 mm	1,6	0 - 2,5 bar	G 1/4" unten	Stahl	Standard
4980.06.0040	# 115	63 mm	1,6	0 - 4,0 bar	R 1/4" unten	Stahl	Standard
4980.06.0060	# 116	63 mm	1,6	0 - 6,0 bar	G 1/4" unten	Stahl	Standard
4980.06.0100	# 117	63 mm	1,6	0 - 10,0 bar	G 1/4" unten	Stahl	Standard
4980.06.0160	# 118	63 mm	1,6	0 - 16,0 bar	G 1/4" unten	Stahl	Standard
4980.06.0250	# 119	63 mm	1,6	0 - 25,0 bar	G 1/4" unten	Stahl	Standard
4980.06.0400	# 120	63 mm	1,6	0 - 40,0 bar	G 1/4" unten	Stahl	Standard
4980.06.0600	# 121	63 mm	1,6	0 - 60,0 bar	G 1/4" unten	Stahl	Standard
4980.06.1000	# 122	63 mm	1,6	0 - 100,0 bar	G 1/4" unten	Stahl	Standard
4980.06.1600	# 123	63 mm	1,6	0 - 160,0 bar	G 1/4" unten	Stahl	Standard
4980.06.2500	# 124	63 mm	1,6	0 - 250,0 bar	G 1/4" unten	Stahl	Standard
4980.06.4000	# 126	63 mm	1,6	0 - 400,0 bar	G 1/4" unten	Stahl	Standard
4980.07.0016	-	63 mm	2,5	0 - 10,0 bar	R 1/4" unten	Kunststoff	Standard
4986.06.0016	# 703-G	63 mm	1,6	0 - 1,6 bar	R 1/4" unten	Edelstahl	Glyzerin
4986.06.0060	# 706-G	63 mm	1,6	0 - 6,0 bar	R 1/4" unten	Edelstahl	Glyzerin
4986.06.0100	# 707	63 mm	1,6	0 - 10,0 bar	R 1/4" unten	Edelstahl	Glyzerin
4986.06.0160	# 708	63 mm	1,6	0 - 16,0 bar	R 1/4" unten	Edelstahl	Glyzerin
4986.06.0250	# 709	63 mm	1,6	0 - 25,0 bar	R 1/4" unten	Edelstahl	Glyzerin
4986.06.0600	# 711	63 mm	1,6	0 - 60,0 bar	R 1/4" unten	Edelstahl	Glyzerin
4986.06.1000	# 712	63 mm	1,6	0 - 100,0 bar	R 1/4" unten	Edelstahl	Glyzerin
4986.06.2500	# 714	63 mm	1,6	0 - 250,0 bar	R 1/4" unten	Edelstahl	Glyzerin
4986.06.4000	# 715	63 mm	1,6	0 - 400,0 bar	R 1/4" unten	Edelstahl	Glyzerin
4986.06.6000	# 716	63 mm	1,6	0 - 600,0 bar	R 1/4" unten	Edelstahl	Glyzerin

Druck-Manometer



Artikel-Nummer	Typ	Skalen-Ø	Klasse	Anzeigeber.	Anschluss	Gehäuse	Ausführung
4985.10.0010	# 7301	100 mm	1,6	-1 - 0 bar	R 1/2" unten	Kunststoff	Standard
4980.10.0100	# 507	100 mm	1,0	0 - 10 bar	R 1/2" unten	Edelstahl	Standard
4980.10.0160	# 508	100 mm	1,0	0 - 16 bar	R 1/2" unten	Edelstahl	Standard
4980.10.0600	# 511	100 mm	1,0	0 - 60 bar	R 1/2" unten	Edelstahl	Standard
4980.10.1000	# 512	100 mm	1,0	0 - 100 bar	R 1/2" unten	Edelstahl	Standard
4980.10.1600	# 513	100 mm	1,0	0 - 160 bar	R 1/2" unten	Edelstahl	Standard
4980.10.2500	# 514	100 mm	1,0	0 - 250 bar	R 1/2" unten	Edelstahl	Standard
4980.10.4000	# 515	100 mm	1,0	0 - 400 bar	R 1/2" unten	Edelstahl	Standard
4980.10.6000	# 516	100 mm	1,0	0 - 600 bar	R 1/2" unten	Edelstahl	Standard
4986.10.0160	# 728	100 mm	1,0	0 - 16 bar	R 1/2" unten	Messing	Glyzerin
4986.10.0250	# 729	100 mm	1,0	0 - 25 bar	R 1/2" unten	Messing	Glyzerin
4986.10.4000	# 735	100 mm	1,0	0 - 400 bar	R 1/2" unten	Messing	Glyzerin
4986.10.6000	# 736	100 mm	1,0	0 - 600 bar	R 1/2" unten	Messing	Glyzerin
4987.10.0160	# 6843	100 mm	1,6	0-160 mbar*	R 1/2" unten	Edelstahl	Standard
4987.10.0250	# 6844	100 mm	1,6	0-250 mbar*	R 1/2" unten	Edelstahl	Standard
4987.10.0400	# 6817	100 mm	1,6	0-400 mbar*	R 1/2" unten	Edelstahl	Standard

*) 10-fach überlastbar

Manometer-Profildichtung



Manometer-Profildichtung aus Kupfer.

Artikel-Nummer	für Anschluss
4980.50.2570	R 1/2"
4980.50.2560	R 1/4"

Manometer-Anschlussnippel

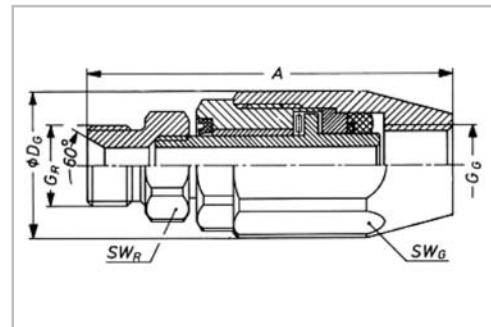


Werkstoff: Messing

Artikel-Nummer	Anschluss	Form
4980.60.0010	1/4" IG x 1/2" AG	Sechskant
4980.60.0020	1/2" IG x 1/4" AG	Sechskant

Artikel-Nummer	Anschluss	Form
4980.60.0000	1/4" IG x 1/2" AG	Rund

Axial-Drehgelenke



Gehäusematerial:Automatenstahl
 Oberflächenschutz:verzinkt, gelb chromatiert
 Dichtungsmaterial:NBR
 Betriebstemperatur:-40° bis +90°C

Ausführung CR mit hartverchromter Rotorachse auch für Wasser geeignet.

Artikel-Nummer	Bezeichnung	DN	Gewinde G _R	Gewinde G _G	PN
4990.50.0004	DGA-04	06	R 1/4"	R 1/4"	350 bar
4990.50.0009	DGA-08	12	R 1/2"	R 1/2"	350 bar

Steuerventile Manuell



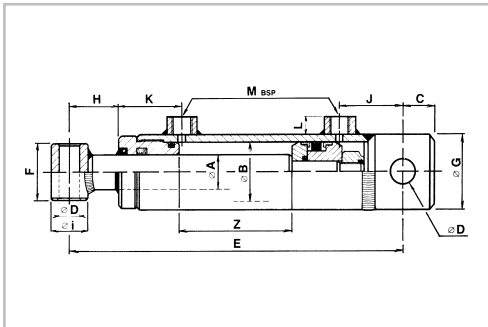
Manuelles Steuerventil mit Federzentrierung und drucklosem Umlauf. Steuerventil enthält Druckbegrenzungsventil (DBV).

Betriebsdruckmax. 210 bar
 Volumenstrom:max. 40 l/min
 Anschlüsse:M 18 x 1,5
 Schaltung:A-B gesperrt, P-T verbunden
 Typ:HDM 140.K01.15.A01.L100 - HDS11

Sonderausführungen auf Anfrage lieferbar.

Artikel-Nummer	4995.10.0018
----------------	--------------

Hydraulikzylinder, doppelwirkend



Artikelnummer	Typ	Ø A (mm)	Ø B (mm)	Hub (mm)	E (mm)	G (mm)	Ø D (mm)	Druckkraft
auf Anfrage	701/2	25	40	200	370	50	20,5	01,9 t
auf Anfrage	701/4	25	40	400	570	50	20,5	01,9 t
auf Anfrage	702/3	30	50	300	500	60	25,5	02,9 t
auf Anfrage	702/5	30	50	500	700	60	25,5	02,9 t
auf Anfrage	703/4	30	60	400	600	70	25,5	04,2 t
auf Anfrage	703/6	30	60	600	800	70	25,5	04,2 t
auf Anfrage	704/3	40	70	300	510	80	30,5	05,8 t
auf Anfrage	704/6	40	70	600	810	80	30,5	05,8 t
auf Anfrage	705/4	40	80	400	610	90	30,5	07,5 t
auf Anfrage	705/7	40	80	700	910	90	30,5	07,5 t
auf Anfrage	706/4	50	100	400	625	115	30,5	11,8 t
auf Anfrage	706/9	50	100	900	1125	115	30,5	11,8 t

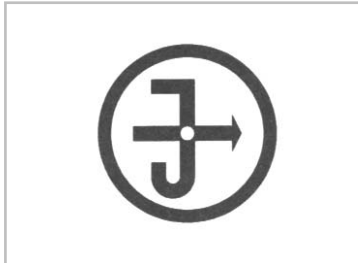
Andere Abmessung und weitere Ausführungen wie:
 Einfachwirkende-Zylinder, Teleskopzylinder, Stützzylinder bitten wir anzufragen!

Nachtrag zum Kapitel „Rohrverschraubungen“

Leider können wir nicht alle Sorten, Ausführungen und Abmessungen von Schneidringverschraubungen und Zubehör am Lager bevorraten.

Gute Marktkenntnis und langjährige Verbindungen zu unseren Lieferanten ermöglichen es uns jedoch, auch Ihren speziellen Bedarf schnell und zuverlässig zu beschaffen. Bitte fragen Sie an!

Das könnten im Bereich „Schneidringverschraubungen und Messtechnik“ sein:



Manometer



Kugelhähne



Rohrverschraubungen



Bördelanschlüsse



Flansche



Hydraulikkomponenten



Rohrverschraubungen



Mehrwegeventile



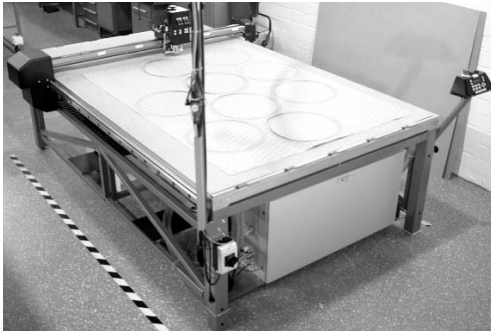
Hydraulikschläuche



Manometer

- Bördelmaschinen
- Bördelverschraubungen
- Cetop-Ventile
- Differenzdruckmesser
- Druckfilter
- Drehgelenke
- Drosselventile
- Druckspeicher
- Druckventile
- Edelstahl-Schneidringverschraubungen
- Einfüll- und BelüftungsfILTER
- Einschraubventile
- Fernthermometer
- Filterelemente
- Hand- und Hydraulikbiegemaschinen für Rohre
- Hydraulik-Aggregate
- Klemm-Keilringverschraubungen
- Kompakt-Aggregate
- Ölfilter
- Ölkühler
- Ölservice
- Pumpen
- Magnetventile
- Mehrwegeventile
- Mengenteiler
- Messsystem/Messkoffer
- Nadelventile
- Nebenstromfiltrationen
- Niveauanzeiger
- Reinheitsmessungen
- Rücklauffilter
- Schalldämpfer
- Schieberventile
- Sperrventile
- Steuerblöcke
- Stromventile
- Thermometer
- Theroschalter
- Rohrbögen
- SAE-Schweißflansche
- Wegeventile
- Zahnradpumpen
- Zylinder

Schneide- und Fräsplotter "Aristomat"



Mit den Schneide- und Fräsplottern sind die Mitarbeiter unserer Spezialwerkstatt für Dichtungstechnik schnell und präzise in der Lage, Dichtungen und Frästeile aus Gummi, Hochdruckdichtungsplatten, Kunststoffen etc. anzufertigen.

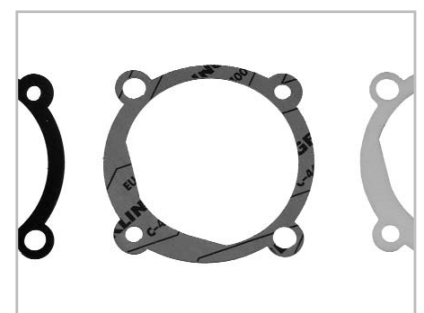
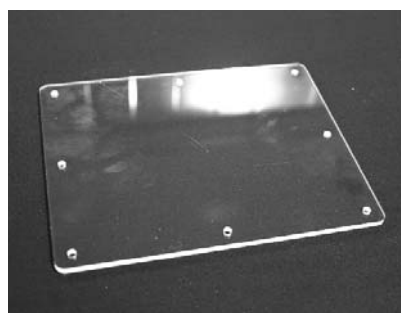
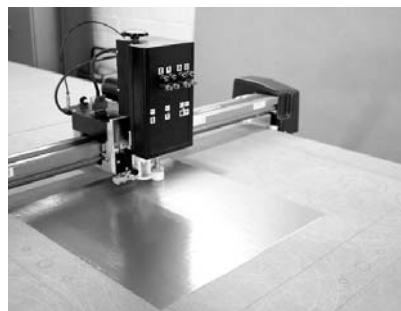
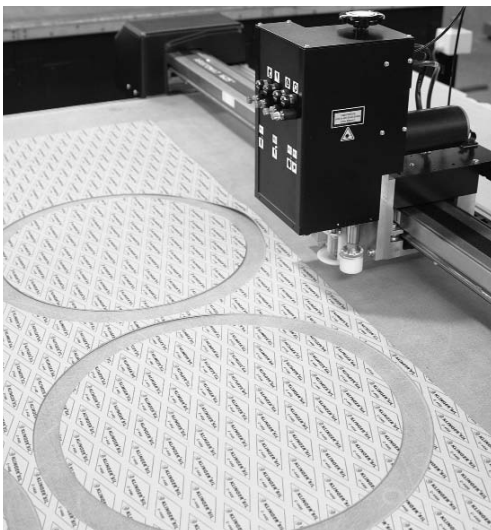
Auf Basis einer CAD-Zeichnung, die wir in unserem Hause erstellen oder von Ihnen zur Verfügung gestellt bekommen, schneidet unser Plotter mit oszillierenden Messern jede Kontur aus halbsteifen Materialien bis ca. 10 mm Dicke. Harte Werkstoffe, wie z.B. Kunststoffe, werden mit Fräsköpfen spanabhebend bearbeitet. Folienmaterialien werden mit feststehenden Präzisionsschneidsticheln geschnitten.

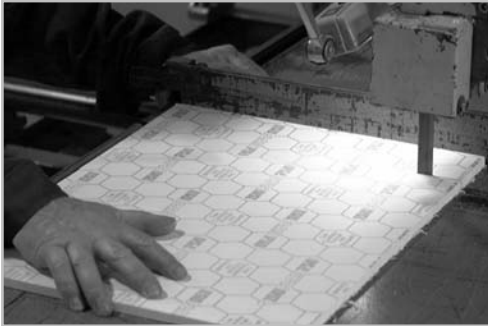
Komplexe Musterdichtungen können in unserem Hause bis zum Format DIN A1 digitalisiert werden.

Die maximale Bearbeitungsgröße des Plotters beträgt 1600 x 2450 mm. Durch ein Lasermesssystem können längere Teile verschoben werden und so in mehreren Arbeitsgängen mit exakten Anschlüssen in beliebiger X-Achsenlänge gefertigt werden.

Durch eine maximale Arbeitsgeschwindigkeit von 1,4 m/sec sind wir mit dem Plotter in der Lage auch Serien mit mittleren Stückzahlen in kürzester Zeit zu fertigen.

Last not least, verarbeiten wir natürlich auch von Ihnen beigestellte Materialien oder fertigen eine präzise Schablone, anhand derer Sie mit Ihren Werkzeugen das eigentliche Material bearbeiten können.





Zuschnitte mit Bandsäge

Im vorliegenden Katalog haben wir eine Reihe von Materialien beschrieben, aus denen Zuschnitte für die unterschiedlichsten Zwecke hergestellt werden können:

Streifen, Rahmen, Ringe, Sonderformen.

In unserer Spezialwerkstatt werden Zuschnitte gesägt aus harten Werkstoffen wie z.B. Hartgewebe, Hartpapier, Polyamid, Polyethylen, Mineralfaserplatten.



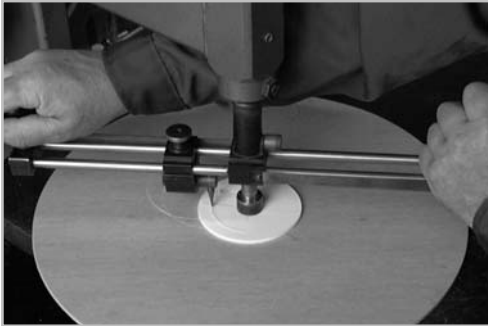
Zuschnitte mit Schlagschere

Streifen aus zäh-elastischen oder sehr dünnen Werkstoffen schneiden wir mit einer Schlagschere.



Zuschnitte Freihand

Komplizierte Formen in Materialien, die wir mit unserem Plotter nicht bearbeiten können, werden in Freihandarbeit mit Messer, Knabber und Locheisen hergestellt.



Zuschnitte mit Handringschneider

Runde Zuschnitte aus diversen Dichtungsmaterialien fertigen wir auf unterschiedlichen Kreisschneidemaschinen.



Zuschnitte mit elektrischem Ringschneider

Für größere Durchmesser setzen wir elektrische Kreisschneider ein. Hiermit können Runddichtungen bis 1200 mm \varnothing geschnitten werden. Sehr große Dichtungen, die auch das Maß der handelsüblichen Platten überschreiten, setzen wir aus mehreren Segmenten mit Schwalbenschwanzschnitten zusammen.



Stanzen

Wenn es um die Anfertigung großer Stückzahlen geht, ist die wirtschaftlichste Methode das maschinelle Stanzen mit entsprechenden Werkzeugen. Dies ist eine Arbeit, die wir nicht selbst durchführen, sondern an spezialisierte Dichtungsstanzereien vergeben.

Größere Stückzahlen komplexe Formen oder Werkstücke, bei denen es auf kleinste Maßtoleranzen ankommt, lassen wir von Spezialisten mit Wasserstrahl-Schneidemaschinen anfertigen. Diese Verarbeitungsmethode eignet sich auch sehr gut für extrem harte Werkstoffe wie Granit oder besonders weiche Materialien. Ein Stanz- oder Messerschnitt in z.B. einer Mossgummiplatte würde immer zu balligen Kanten führen. Gefertigt auf einer Wasserstrahl-schneidemaschine sind die Kanten perfekt rechtwinklig.



Qualitätssicherung

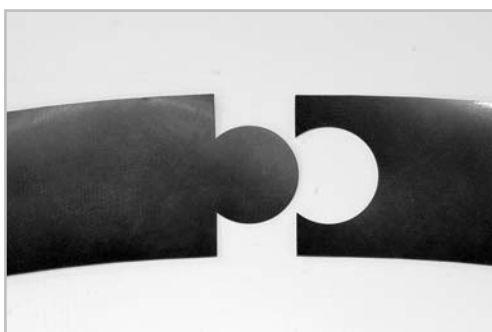
Wir fertigen Dichtungen und Zuschnitte nach Ihren Maßangaben und Zeichnungen sowie nach geltenden Normen.

Die von uns dabei einzuhaltenden Maßtoleranzen richten sich nach der DIN 7715 und deren Genauigkeitsgraden für die jeweils angewandten Fertigungstechniken.



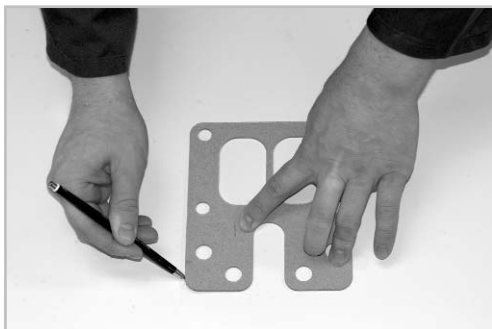
Kleben von Profilen, Zuschnitten etc.

Gummistreifen, die auf der Schlagschere oder Bandsäge zugeschnitten werden, verkleben wir auf Wunsch zu größeren Längen, ebenso setzen wir Rahmen oder Ringe durch Verklebungen zusammen so wie unsere Kunden sich das wünschen.



Große Dichtungen segmentieren

Ist das Plattenformat des Grundmaterials für die Größe der von Ihnen benötigten Dichtung nicht ausreichend, fertigen wir die Dichtung in mehreren Segmenten, die Sie dann vor Ort mittels Knopflochverbindungen zusammenfügen können.



Schablonen

Benötigen Sie exakte Schablonen mit komplexen Formen für spezielle Einsatzzwecke, so schneiden wir Ihnen diese nach Maßangabe, Zeichnung oder Datei aus robuster Schablonenpappe auf unserem Plotter.

Hochdruck-Dichtungsplatte "Klinger Sil C-4400"



Universelle asbestfreie Hochdruck-Dichtungsplatte auf Basis von Aramidfasern, die durch Synthekautschuk (NBR) gebunden sind.

Beständig gegen Öle, Wasser, Dampf, Gase, Salzlösungen, Kraftstoffe, organische und anorganische Säuren, Schmierstoffe und Kältemittel u.v.m.

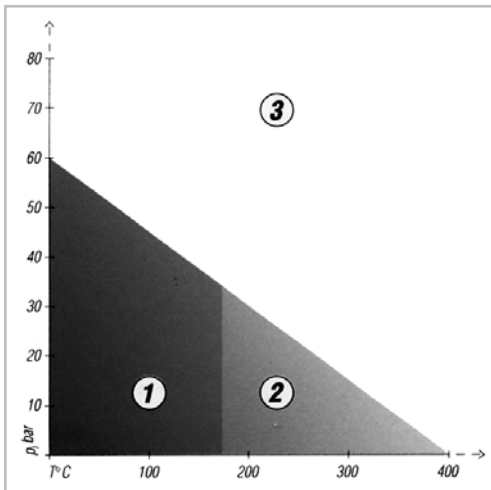
Bitte erfragen Sie die Beständigkeit für Ihren Einsatzzweck oder fordern Sie die komplette Beständigkeitsliste an.

Die Oberflächen von KLINGER SIL C-4400 sind so ausgerüstet, dass sie eine äußerst geringe Haftung haben. Dadurch ist eine schnellere Demontage durch besseres Ablöseverhalten möglich. Es wird kein Anti-Haft-Mittel mehr benötigt!

Technische Daten:

- Spezifisches Gewicht: 1,6
- Druckstandfestigkeit (DIN 52913): 25 N/mm²
- Gasdurchlässigkeit (DIN 3535/6): 0,2 ml/min
- Dickenquellung ASTM Oil Nr.3: 3 %
- Dickenquellung ASTM Fuel B1 5 %

Druck-Temperaturdiagramm



- (1) In diesem Entscheidungsfeld ist eine anwendungstechnische Überprüfung nicht erforderlich. *
- (2) In diesem Entscheidungsfeld ist eine anwendungstechnische Überprüfung nur bei stark oxydierenden Säuren erforderlich. *
- (3) In diesem offenen Entscheidungsfeld ist eine anwendungstechnische Überprüfung grundsätzlich erforderlich.

* Tabelle der Medienbeständigkeit beachten!

Prüfungen und Zulassungen von KLINGER SIL C-4400:
 DIN-DVGW-Zulassung, BAM-, HTB- und KTW-empfohlen.
 Nach Schiffbaunorm: FA 1

Am Lager führen wir KLINGER SIL C-4400 in Tafeln von 1000 x 1500 mm Größe. 2 und 3 mm Dicke auch als Tafeln 1500 x 2000 mm.

Artikel-Nummer	Dicke
5050.01.0003	0,3 mm
5050.01.0005	0,5 mm
5050.01.0010	1,0 mm
5050.01.0015	1,5 mm
5050.01.0020	2,0 mm
5050.01.0030	3,0 mm
5050.01.0040	4,0 mm

Hochdruck-Dichtungsplatte "Klinger Sil C-4430"

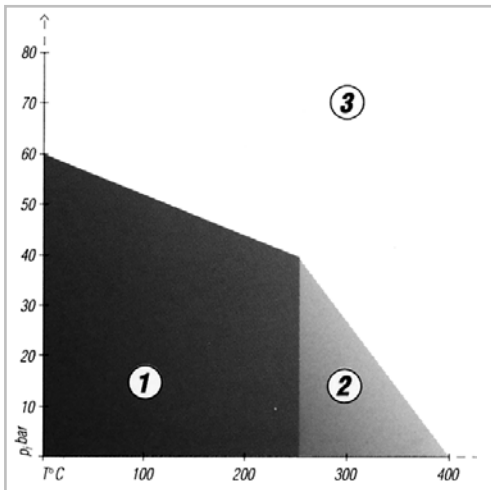
INHALT
 ALLGEMEINES
 SCHLÄUCHE
 ARMATUREN
 HYDRAULIK
 ROHRVERSCHRAUBUNGEN
 DICHTUNGSTECHNIK
 PUMPEN
 BETRIEBSCHÉMIE
 STICHWORTVERZEICHNIS



Spezielle Hochdruck-Dichtung mit höchster Druckstandfestigkeit und hoher Beständigkeit gegen Heißwasser und Dampf.

KLINGER SIL C-4430 wird aus einer Kombination von synthetischen Fasern und Glasfasern, gebunden mit Kautschuk (NBR), gefertigt. Neben hohen Temperaturen bei Dampf und Wasser ist KLINGER SIL C-4430 ausgezeichnet beständig gegen Öle und Kohlenwasserstoffe.

Die Oberflächen von KLINGER SIL C-4430 sind so ausgerüstet, dass Sie eine äußerst geringe Haftung haben. Dadurch ist eine schnellere Montage durch besseres Ablöseverhalten möglich. Es wird kein Antihafmittel mehr benötigt!



Technische Daten:

- spezifisches Gewicht:1,55
- Druckstandfestigkeit (DIN 52913):35 N/mm²
- Gasdurchlässigkeit (DIN 3535/6): < 1,0 ml/min
- Dickenquellung ASTM Oil Nr. 33 %
- Dickenquellung ASTM Fuel B:5 %

Druck-Temperaturdiagramm

- (1) In diesem Entscheidungsfeld ist eine anwendungstechnische Überprüfung nicht erforderlich. *
- (2) In diesem Entscheidungsfeld ist eine anwendungstechnische Überprüfung nur bei stark oxydierenden Säuren erforderlich. *
- (3) In diesem offenen Entscheidungsfeld ist eine anwendungstechnische Überprüfung grundsätzlich erforderlich.

* Tabelle der Medienbeständigkeit beachten!

Prüfungen und Zulassungen von KLINGER SIL C-4430:
 Zugelassen durch die Normstelle für Luft- und Raumfahrt (DIN),
 DIN-DVGW-Zulassung, BAM-geprüft
 Fire Safe nach BS 5146, KTW-empfohlen.
 Nach Schiffbaunorm: FA 2

Am Lager führen wir KLINGER SIL C-4430 in Tafeln von 1000 x 1500 mm Größe.

Artikel-Nummer	Dicke
5050.01.1020	2,0 mm
5050.01.1030	3,0 mm

Hochdruck-Dichtungsplatte "Novaform SK"



Spezialdichtungsmaterial für den Einsatz unter extremen mechanischen und thermischen Belastungen, wie bei Auspuffanlagen, Abgasturboladern, Kompressoren, Turbinen, Rohrleitungen in Kernkraftwerken und Hochdruckpumpen.

Das Spezialdichtungsmaterial „Novaform SK“ besteht aus einer hochtemperaturbeständigen Dichtmasse, in die ein Spitzköpergewebe aus Stahldraht eingebettet ist. Zur ausreichenden Vorverformung der Dichtung ist eine hohe Flächenpressung erforderlich.

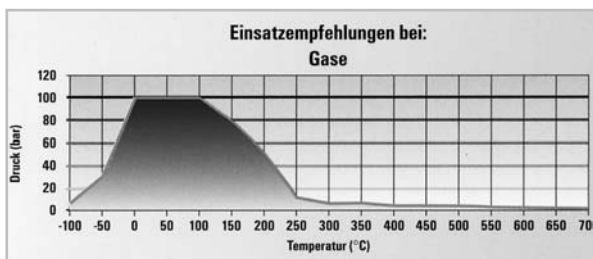
Einsatzgebiete:

Bei sehr hohen mechanischen und thermischen Beanspruchungen kombiniert mit Luft, Wasser, Dampf, Laugen, Diesel- und Vergaserkraftstoffen, Lösungsmitteln, tierischen, pflanzlichen und synthetischen Ölen und Fetten, Frostschutzmitteln, Kältemittel-mischungen.

Technische Daten:

- Gasdichtheit nach DIN 3535/6: < 1,0 cm³/min
- Druckstandfestigkeit nach DIN 52913: . . > 40 N/mm²
- Kompressibilität nach ASTM F 36: 14 %
- Rückfederung nach ASTM F 36: > 30 - 45 %
- Dichte: 1,9 g/cm³
- Zugfestigkeit quer: > 22 N/mm²
- Kennfarbe: schwarz
- Schiffbau Werksnorm: BV 26002 - FA 4

Druck-Temperaturdiagramm:

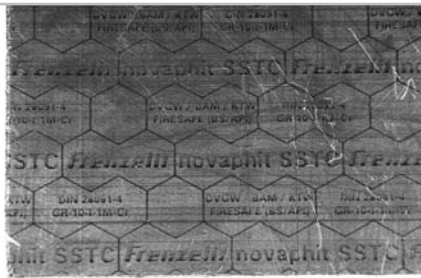


Lieferform:

Ab- und Zuschnitte von Tafeln der Größe 1000 x 1500 mm. Sonderformate und Stanzteile auf Anfrage!

Artikel-Nummer	Dicke
5050.02.0010	1,0 mm
5050.02.0015	1,5 mm
5050.02.0020	2,0 mm
5050.02.0030	3,0 mm

Hochdruck-Dichtungsplatten "Novaphit SSTC"

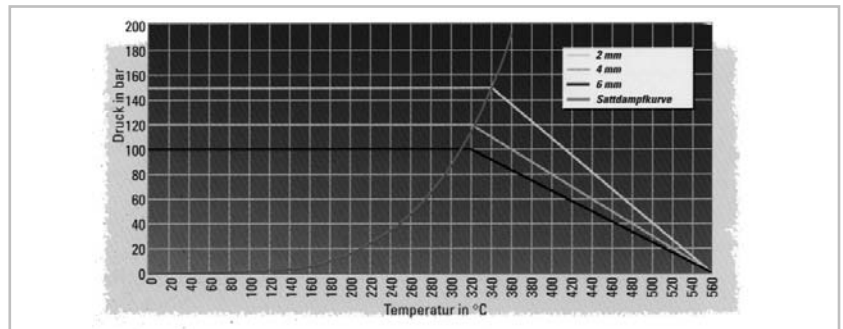


Die Vorteile der novaphit SSTC zeigen sich vor allem durch den Einsatz der Streckmetalleinlage aus Edelstahl. Dies garantiert ein unkritisches Handling vor dem Einbau sowie eine starke Leistung im Flansch. Egal ob als Norm-Dichtung oder Apparatedichtung in aufwändiger Geometrie. Überall, wo es heiß hergeht, stellt die ideale Kombination aus hochwertigem expandiertem Graphit und dreidimensionaler Streckmetalleinlage ihre bewährte Leistungsfähigkeit unter Beweis. Novaphit SSTC ist bestens als werkswerte Standarddichtung geeignet.

Allgemeine Angaben:

- Bindemittel:ohne organische Bindemittel
- Zulassungen:DVGW, KTW, BAM
(max. 200°C/130 bar)
Fire Safe, TRD 401
- Kennfarbe:(graphit-) schwarz
- Antihafbeschichtung:keine
- Format- und Dickentoleranzen:nach DIN 28 091-1

Druck-Temperaturdiagramm:



Artikel-Nummer	Dicke
5050.05.0010	1,0 mm
5050.05.0015	1,5 mm
5050.05.0020	2,0 mm
5050.05.0030	3,0 mm

Hochdruck-Dichtungsplatte "Klinger Milam PSS"



Klinger Milam PSS ist ein Dichtungsmaterial auf Glimmerbasis mit einer perforierten, 0,1 mm dicken, Spießblecheinlage aus Edelstahl 1.4401 bzw. AISI 316.

Klinger Milam eignet sich besonders bei aggressiven Säuren und hohen Einsatztemperaturen.

Ein Werkstoff der auch oberhalb der typischen "Graphiteinsatztemperaturen" noch verwendbar ist!

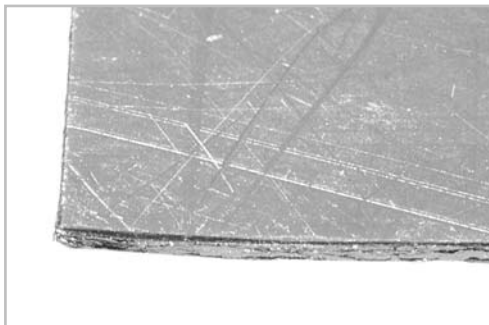
Allgemeine Angaben:

max. Temperatur:900°C

Größe der Platte:1000 mm x 1200 mm

Artikel-Nummer	Dicke
5050.08.0013	1,3 mm
5050.08.0020	2,0 mm

Graphit-Hochdruckdichtungsplatte mit Spießblecheinlage



Besonders geeignet bei hoher chemischer und thermischer Belastung. Graphit-Hochdruckdichtungsplatte behält seine physikalischen Werte über den gesamten Einsatzbereich. Für Medien der Lebensmittelindustrie geeignet. Funktion und Haltbarkeit der Erzeugnisse hängen weitgehend von den Einbaubedingungen ab.

Materialaufbau: Auf eine 0,10 mm dicke Spießblechfolie aus Edelstahl 1.4401, ist beidseitig eine Graphitfolie klebstofffrei aufgewalzt.

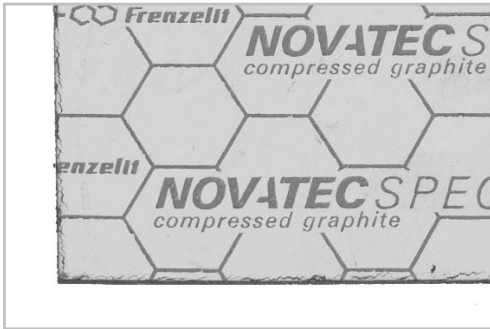
Allgemeine Angaben:

max. Temperatur:ca. 450°C

Artikel-Nummer	Dicke
5050.03.0010	1,0 mm
5050.03.0020	2,0 mm
5050.03.0030	3,0 mm

Hochdruck-Dichtungsplatte "Novatec Spezial"

INHALT
ALLGEMEINES
SCHLÄUCHE
ARMATUREN
HYDRAULIK
ROHRVERSCHRAUBUNGEN
DICHTUNGSTECHNIK
PUMPEN
BETRIEBSCHÉMIE
STICHWORTVERZEICHNIS



Universal-Hochdruckdichtungsplatte mit besten Eigenschaften im Dampfbereich.

Novatec-Spezial verbindet die positiven Eigenschaften von Graphit und Kevlar. Sie ist biegsam und bruchstark.

Novatec-Spezial passt sich Flanschunregelmäßigkeiten sehr gut an, wodurch auch alte Flansche weiterhin eingesetzt werden können.

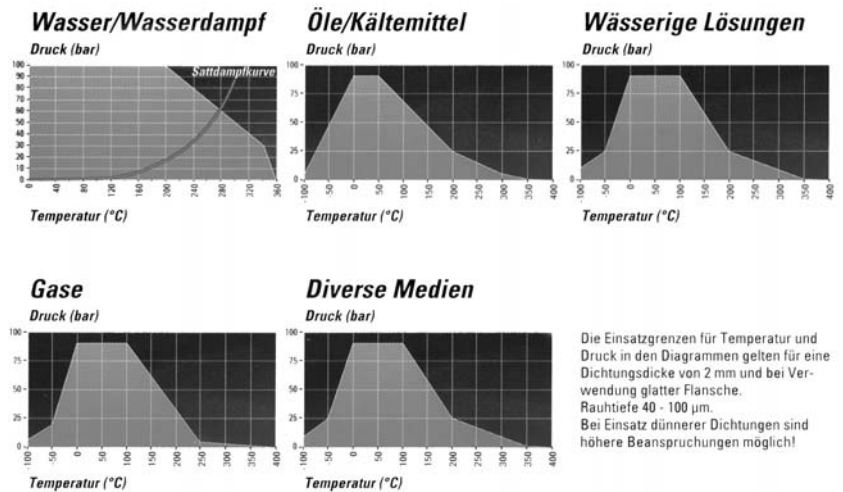
Beständig gegen: Dampf, Wasser, Öle, Luft, Lösungsmittel, Säuren und Laugen, wässrige Lösungen.

Bitte sehen Sie gegebenenfalls die umfangreiche Beständigkeitsliste ein!

Technische Daten:

- Spezifisches Gewicht:1,0
- Kompressibilität:40-50 % ASTM-F36A
- Rückfederung:ca. 8 % ASTM-F36A
- Druckstandfestigkeit (DIN 52913):ca. 40 N/mm²
- Gasdurchlässigkeit (DIN 3535/6):0,6 ml/min
- Deckfarbe:goldgelb

Am Lager führen wir Tafeln von 1000 x 1500 mm Größe.



Die Einsatzgrenzen für Temperatur und Druck in den Diagrammen gelten für eine Dichtungsdicke von 2 mm und bei Verwendung glatter Flansche. Rauhtiefe 40 - 100 µm. Bei Einsatz dünnerer Dichtungen sind höhere Beanspruchungen möglich!

Artikel-Nummer	Dicke
5050.04.0010	1,0 mm
5050.04.0015	1,5 mm
5050.04.0020	2,0 mm
5050.04.0030	3,0 mm

Hochdruck-Dichtungsplatte "Novapress Flexible/815"



Aufgrund ihres hohen Anteils von NBR-Kautschuk in Verbindung mit Aramidfasern zeichnet sich die "Novapress" durch folgende besondere Eigenschaften aus:

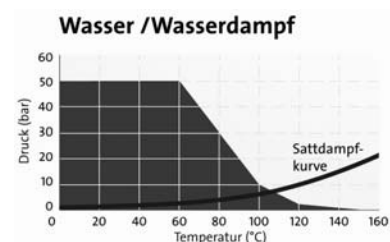
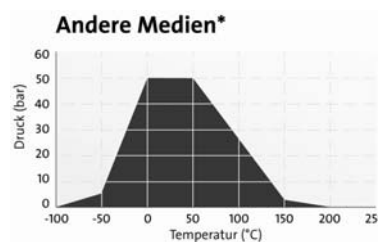
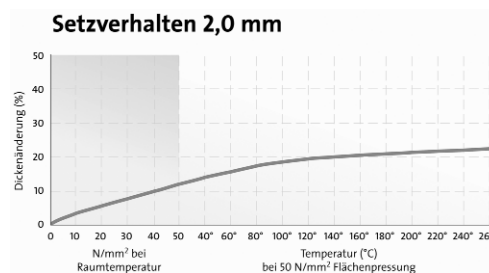
- hohe Ölbeständigkeit
- minimale Quellung in Ölen und Kraftstoffen
- ideale Anpassungsfähigkeit
- niedrige Gasleckage bei geringer Mindest-Flächenpressung

Die "Novapress" ist prädestiniert für den Einsatz in "leichten" Flanschkonstruktionen und für alle Anwendungen, bei denen auf besondere Ölbeständigkeit Wert gelegt wird. Weiterhin ist "Novapress" erste Wahl, wenn es um größtmögliche Dichtigkeit schon bei geringen Flächenpressungen geht.

- Gas- und Wasserversorgung
- Anlagen- und Apparatebau
- Rohrleitungsbau

Technische Daten:

Spezifisches Gewicht:1,5
 Rückfederung:ca. 64 % ASTM-F36J
 Druckstandfestigkeit (DIN 52913):ca. 30 N/mm² bei 175°C
 Kennfarbe:grün/natur



Artikel-Nummer	Dicke
5050.09.0010	1,0 mm
5050.09.0015	1,5 mm
5050.09.0020	2,0 mm
5050.09.0030	3,0 mm

Dichtungsplatte "Abil N"

INHALT

ALLGEMEINES

SCHLÄUCHE

ARMATUREN

HYDRAULIK

ROHRVERSCHRAUBUNGEN

DICHTUNGSTECHNIK

PUMPEN

BETRIEBSCHÉMIE

STICHWORTVERZEICHNIS



Aufgebaut aus Zellulosefasern in abgestimmter Kunststoffbindung.

"Abil N" ist beständig gegen: Luft, Kraftstoffe und Kraftstoffgemische, Öle, Fette, Wasser und Kühlwassergemische, nicht jedoch gegen Wasserdampf!

Technische Eigenschaften:

Farbe: dunkelgrau, mit Aufdruck „Abil N“

Druckbeständigkeit: bis 10 bar

Temperaturbeständigkeit: . . +120° C, kurzfristig bis +150° C

Dichte: 0,60 bis 0,95 g/cm³

Zugfestigkeit: bis 1 mm min. 15 N/mm²
über 1 mm min. 12 N/mm²

Kompressibilität: ca. 20 %

Rückfederung: ca. 30 %

Typische Anwendungsfälle:

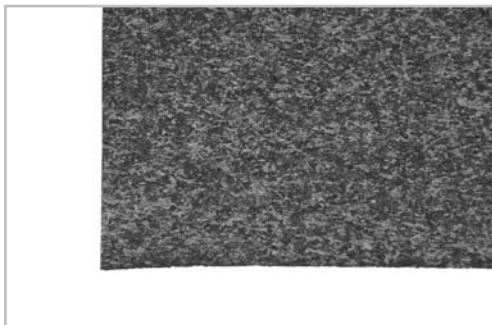
Abdichtfälle gegen Öl an Motoren, Getrieben, Behältern und Apparaten unter Beachtung der Temperaturgrenze. Abdichtfälle gegen Kraftstoffe, z. B. an Kraftstoffpumpen, Vergasern, Filtern u.s.w.

Format: bis 1,5 mm Dicke, auf Rollen mit bis zu 25 m Länge, 1100 mm breit
ab 2,0 mm Dicke, Tafeln 1100 x 2000 mm, doubliert, davon Zu- und Abschnitte nach Ihrer Maßangabe

Lagermäßig führen wir "Abil N" in folgenden Dicken:

Artikel-Nummer	Dicke
5100.01.0025	0,25 mm
5100.01.0050	0,50 mm
5100.01.0075	0,75 mm
5100.01.0100	1,00 mm
5100.01.0150	1,50 mm
5100.01.0200	2,00 mm
5100.01.0300	3,00 mm

Gummi-Korkplatten "NBR"



Gummi-Korkplatte "NBR" mit PU gebunden.

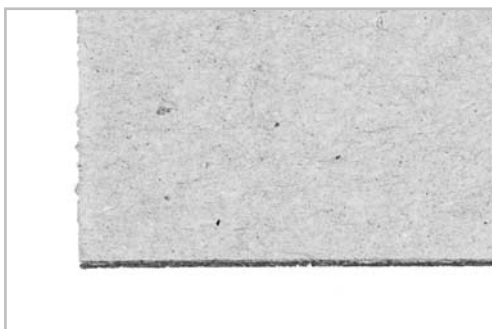
Anwendung:

- für Dichtungen
- Wandtafeln
- Modellbau u.s.w.

Plattengröße: 1000 x 500 mm

Artikel-Nummer	Dicke
5100.05.0020	2 mm
5100.05.0030	3 mm
5100.05.0040	4 mm

Schablonenpappe "Grau"



Anwendung:

- für Schablonen
- für Dichtungen

Plattengröße: ca. 1650 x 1200 mm

Artikel-Nummer	Dicke
5100.03.0002	2 mm
5100.03.0003	3 mm

BEZEICHNUNGEN UND EIGENSCHAFTEN

Technische Elastomere treten unter verschiedenen Bezeichnungen auf: Sie haben in der Regel einen Namen, der die chemische Zusammensetzung andeutet, zum Beispiel „Chloroprene-Kautschuk“.

Daraus wird eine Kurzbezeichnung abgeleitet, in diesem Fall „CR“, wobei das „R“ für das englische Wort „rubber“ steht.

Außerdem gibt es in einigen Fällen Herstellernamen und / oder Handelsnamen. Bei Chloroprene-Kautschuk: „Neoprene“ (Dupont) oder „Bayprene“ (Bayer).

Verarbeitet werden die Materialien sowohl zu kompakten wie auch zu zelligen Produkten.

In die folgende Liste haben wir die wichtigsten technischen Elastomere aufgenommen, die unter dem Begriff „Gummi“ zusammengefasst werden können. Die Abgrenzung zum Kunststoff ist „fließend“.

NATURKAUTSCHUK	NR	<p>Gute Elastizität, mechanisch sehr belastbar. Bedingt beständig gegen Säuren und Laugen. Nicht beständig gegen Öle, Fette, Lösungsmittel. Bestandteil vieler Gummimischungen, um Elastizitätseigenschaften zu verbessern.</p> <p><i>Typische Anwendungen:</i> Gummiquitäten mit hoher Elastizität. Häufig im Verschnitt mit Synthesekautschuksorten.</p>
BUTADIEN-KAUTSCHUK	BR	<p>„Buna“ Zuerst in Deutschland hergestellter Synthesekautschuk. Gute Elastizität, Abrieb- und Witterungsbeständigkeit.</p>
STYROLBUTADIEN-KAUTSCHUK	SBR	<p>„Buna-S“ Verbreitete synthetische Kautschuksorte mit guten mechanischen Eigenschaften.</p> <p><i>Typische Anwendungen:</i> Standard Gummi-Erzeugnisse, wie Dichtungsplatten mit Einlage.</p>

BEZEICHNUNGEN UND EIGENSCHAFTEN

ACRYLNITRIL- KAUTSCHUK	NBR	„Perbunan“, „Buna N“ Beständig gegen Fette, Öle, Treibstoffe. Eingeschränkt beständig gegen Aromaten (Benzol). Gute Hitzebeständigkeit aber weniger witterungsbeständig. <i>Typische Anwendungen:</i> Innenschicht von Tankwagenschläuchen. Lebensmittelbeständige Qualitäten.
CHLOROPRENE- KAUTSCHUK	CR	„Neoprene“, „Perbunan C“ Sehr gute Witterungs-, Ozon- und Alterungs- beständigkeit. Gute mechanische Belastbarkeit, chemikalienbeständig, ausreichend ölfest, schwer entflammbar. <i>Typische Anwendungen:</i> Baulagerplatten, Außenschicht von Tankwagenschläuchen, witterungsbeständige Dichtungsplatten.
ETHYLEN- PROPYLEN- KAUTSCHUK	EPDM (APTK)	Hervorragende Beständigkeit gegen Dampf, Chemikalien, Alterung, Witterungseinflüsse. Gute Elastizität, jedoch wenig ölbeständig. <i>Typische Anwendungen:</i> Fensterdichtungsprofile an Gebäuden und KFZ, Innenschicht von Dampfschläuchen.
SILIKON- KAUTSCHUK	SI	Hohe Beständigkeit gegen Temperaturbelastungen im niedrigen wie im hohen Bereich. Sehr gute Witterungs- und Alterungsbeständigkeit. Physiologisch unbedenklich.
BUTYL KAUTSCHUK	IIR	Sehr gute Temperatur-, Alterungs- und Chemikalienbeständigkeit. Sehr geringe Gasdurchlässigkeit, jedoch mäßige mechanische Eigenschaften. <i>Typische Anwendungen:</i> Innenschicht von Chemie- und Dampfschläuchen. Innenschicht von schlauchlosen Reifen.

BEZEICHNUNGEN UND EIGENSCHAFTEN

HYPALON	CMS	<p>Chlorsulfoniertes Polyethylen. Hervorragende Chemikalien-, Temperatur-, Ozon- und Alterungsbeständigkeit. Wird vielfach zum Verschnitt mit anderen Elastomeren eingesetzt, um deren Eigenschaften zu verbessern.</p> <p><i>Typische Anwendungen:</i> Gummierte Gewebe z.B. für Schlauchboote. Spezialschläuche.</p>
VITON	FPM	<p>Fluor-Elastomer. Hervorragende Säure-, Chemikalien- und Lösungsmittelbeständigkeit. Hohe Dampf- und Temperaturfestigkeit.</p> <p><i>Typische Anwendungen:</i> Hochwertige Dichtungen unter extremen Bedingungen.</p>
POLYURETHAN	PUR	<p>„Vulkollan“ Hochwertige mechanische Eigenschaften. Beste Abriebfestigkeit, öl- und witterungsbeständig.</p>

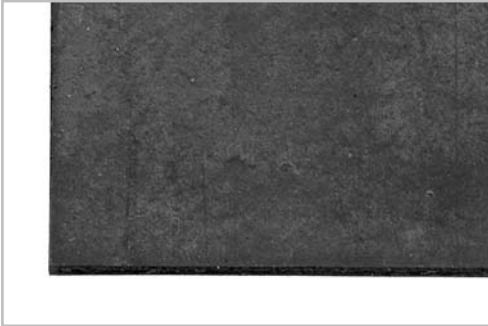
HINWEIS

Bei diesen Angaben handelt es sich um eine Skizzierung der hauptsächlichsten Grundeigenschaften der genannten Kautschuksorten.

In der Praxis werden Gummiartikel aus „Verschnitten“, also Mischungen verschiedener Sorten hergestellt, wobei die Ausprägung der Eigenschaften den Einsatzzwecken angepasst wird. Das hat vorwiegend technische, aber ganz eindeutig auch wirtschaftliche Gründe.

Für Lösungen, die in beider Hinsicht zufriedenstellend sein sollen, ist es erforderlich, die Einsatzbedingungen und erwarteten Standzeiten möglichst exakt zu ermitteln und auf Grund dieser Daten zu entscheiden, welche Qualitätsstufe eingesetzt werden soll.

Gummi-Dichtungsplatte mit Einlage "NR/SBR"



Standardqualität für geringe mechanische Beanspruchung mit guter Zugfestigkeit, Dehnung und Elastizität.

Qualität:NR/SBR (Styrolbutadienkautschuk)
schwarz, mit Einlage(n),
beiderseits glatt

Härte:70° +/- 7° Shore

Zugfestigkeit:ca. 4 MPa

Reißdehnung:200 % +/- 35%

Spezifisches Gewicht:1,45

Einsatztemperatur:- 30° bis + 70°C

Beständig gegen:Wasser,
verdünnte Säuren und Laugen

Keine Beständigkeit gegen: .. Öl , Benzin, dauerhafte Bewitterung.
Kein Einsatz bei Lebensmitteln!

Artikel-Nummer	Dicke	Einlagen	Rollenlänge
5150.01.0015	1,5 mm	1	10 m
5150.01.0020	2,0 mm	1	10 m
5150.01.0030	3,0 mm	1	10 m
5150.01.0040	4,0 mm	1	10 m
5150.01.0050	5,0 mm	1	10 m
5150.01.0060	6,0 mm	2	5 m
5150.01.0080	8,0 mm	2	5 m
5150.01.0100	10,0 mm	2	5 m
5150.01.0300	30,0 mm	0	auf Anfrage
5150.01.0400	40,0 mm	0	auf Anfrage
5150.01.0500	50,0 mm	0	auf Anfrage

Gummi-Dichtungsplatte "Neoprene"



Gummiplatte für Dichtungen und Unterlagen

Qualität:Neoprene (CR), schwarz
beidseitig glatt, ohne Einlage
Härte:60° +/- 5° Shore
Reißfestigkeit:ca. 5 MPa
Dehnung:ca. 250% +/- 35%
Spezifisches Gewicht:1,35
Einsatztemperatur:-10° bis +70°C, kurzzeitig bis +90°C
Beständig gegen:Witterung, Seewasser,
organische Säuren,
pflanzliche Öle und Fette,
aber nicht lebensmittelecht

Artikel-Nummer	Dicke	Rollenlänge
5150.02.0010	1 mm	10 m
5150.02.0020	2 mm	10 m
5150.02.0030	3 mm	10 m
5150.02.0040	4 mm	10 m
5150.02.0050	5 mm	10 m
5150.02.0060	6 mm	10 m
5150.02.0080	8 mm	5 m
5150.02.0100	10 mm	5 m
5150.02.0150	15 mm	5 m
5150.02.0200	20 mm	5 m

Gummi-Dichtungsplatte "Neo 50"



Weiche, öl- und fettbeständige Mischqualität z. B. für Flachdichtungen, Schwingungsdämpfung, Unterlagen etc.

Qualität:Chloroprene CR/SBR, schwarz
beidseitig glatt, ohne Einlage
Härte:50° +/- 7° Shore
Zugfestigkeit:ca. 6 MPa
Reißdehnung:350 %
Spezifisches Gewicht:1,25
Einsatztemperatur:-20° bis +70°C, kurzzeitig bis +100°C
Beständig gegen:Laugen, Säuren
Bedingt beständig gegen: ...Öle, Fette, sowie Alterung

Artikel-Nummer	Dicke	Rollenlänge
5150.03.0050	5 mm	10 m
5150.03.0100	10 mm	5 m
5150.03.0150	15 mm	5 m

Gummi-Dichtungsplatte "Perbunan"



Gummiplatte für Dichtungen und Unterlagen, Abstreifer und Auskleidung.

Qualität:Perbunan (NBR), schwarz
beidseitig glatt, ohne Einlage
Härte:65° +/- 5° Shore
Spezifisches Gewicht:ca. 1,45
Einsatztemperatur:-10° bis +70°C
Beständig gegen:Mineralöle, Benzin, Kraftstoffe,
anorganische Laugen und Säuren

Artikel-Nummer	Dicke
5150.04.0020	2,0 mm
5150.04.0030	3,0 mm
5150.04.0040	4,0 mm
5150.04.0050	5,0 mm
5150.04.0060	6,0 mm
5150.04.0080	8,0 mm
5150.04.0100	10,0 mm

Gummi-Dichtungsplatte "Perbunan hell"



Gummiplatte für Dichtungen und Unterlagen speziell im Lebensmittelbereich.

Qualität:Perbunan (NBR/SBR), hell
lebensmittelecht,
beidseitig glatt, ohne Einlage
Härte:65° +/- 7° Shore
Bruchdehnung:300 %
Reißfestigkeit:6 MPa
Spezifisches Gewicht:ca. 1,5 g/cm³
Einsatztemperatur:-20° bis +100°C
Beständig gegen:Lebensmittel,
Mineralöl, Benzin,
anorganische Laugen und Säuren

Artikel-Nummer	Dicke
5150.05.0010	1 mm
5150.05.0020	2 mm
5150.05.0030	3 mm
5150.05.0040	4 mm
5150.05.0050	5 mm
5150.05.0060	6 mm
5150.05.0080	8 mm
5150.05.0100	10 mm

Silikonplatten

INHALT

ALLGEMEINES

SCHLÄUCHE

ARMATUREN

HYDRAULIK

ROHRVERSCHRAUBUNGEN

DICHTUNGSTECHNIK

PUMPEN

BETRIEBSCHIMIE

STICHWORTVERZEICHNIS



Silikonplatten werden eingesetzt, um z.B. Dichtungen oder Unterlagen mit besonders guter Temperatur-, Witterungs- oder Alterungsbeständigkeit herzustellen.

Geruchs- und Geschmacksfreiheit eröffnen für Silikonplatten z.B. in der Lebensmittelindustrie viele Anwendungsmöglichkeiten.

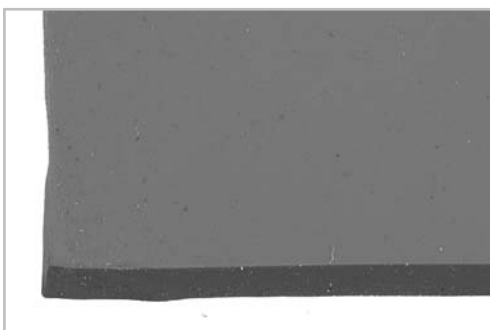
Typische Anwendungsbereiche:

Apparatebau, Heizgerätebau, Kraftfahrzeugindustrie, Motorenbau, Schiffbau, Elektroindustrie, Tiefkühlindustrie, Klimatechnik, Chemie, Pharmazie, Medizintechnik, Lebensmittelindustrie...

Am Lager führen wir eine milchig-transparente Qualität mit folgenden technischen Eigenschaften:

- Aufbau: beiderseits glatt, ohne Einlage
- Spezifisches Gewicht: 1,15
- Härte: 55° Shore
- Bruchlast: 75 - 80 kp/cm²
- Dehnung: 400 %
- Temperaturbeständigkeit: -60° bis +200°C

Artikel-Nummer	Dicke	Breite
5150.06.0010	1 mm	1200 mm
5150.06.0020	2 mm	1200 mm
5150.06.0030	3 mm	1200 mm
5150.06.0040	4 mm	1200 mm
5150.06.0050	5 mm	1200 mm



Eine bis +250°C temperaturbeständige Qualität beschaffen wir bei Bedarf gern!

Fluorelastomer-Platten



Handelsnamen: Viton, Fluorel, Tecnoflon

Sehr hochwertiges Elastomer, beständig gegen fast alle Säuren und Laugen, Öl und Benzin.

Farbe:schwarz

Aufbau:beiderseits glatt,
ohne Einlage

Spezifisches Gewicht:ca. 2,0

Härte:ca. 75° +/- 5° Shore

Reissdehnung:ca. 200 %

Temperaturbeständig:-10° bis +275°C

Rollenlänge:10 m

Artikel-Nummer	Dicke
5150.07.0010	1 mm
5150.07.0020	2 mm
5150.07.0030	3 mm

Andere Dicken und Abmessungen bitten wir anzufragen.

In unserer Werkstatt fertigen wir Dichtungen und Zuschnitte nach Ihrer Maßangabe oder DIN.

Gummidichtungsplatten "EPDM"



Sehr hochwertiges Elastomer, beständig gegen fast alle Säuren und Laugen, ozon- und witterungsbeständig.

Härte:ca. 65° Shore

Temperaturbeständig:-50° bis +120°C

Artikel-Nummer	Dicke
5150.08.0010	1,0 mm
5150.08.0020	2,0 mm
5150.08.0030	3,0 mm
5150.08.0040	4,0 mm
5150.08.0050	5,0 mm
5150.08.0060	6,0 mm
5150.08.0080	8,0 mm

Zellkautschuk



Zellkautschuk ist ein geschlossenzellig geblähtes Gummiprodukt, das auf Grund seiner besonderen Eigenschaften seit vielen Jahren als Dichtungs- und Dämpfungsmaterial eingesetzt wird.

Wir führen als Lagerware eine Ethylen-Propylen-Kautschuk-Qualität (EPDM), bei deren Entwicklung speziell auf Wärme- und Witterungsbeständigkeit Wert gelegt wurde.

- Farbe:schwarz
- Gebrauchstemperatur: - 40°C bis + 100°C
- Brandverhalten:brennbar
- Wasseraufnahme:max. 5 %
- Rohdichte:140 - 150 kg/m³
- Stauchhärte:va. 5,0 N/cm³
- Wetterbeständigkeit:sehr gut
- Ozonbeständigkeit:sehr gut

Beständig gegen:
Wasser, Seewasser, Alkohol, Acetylen, Aceton, Glycerin, schwache Säuren und Laugen, Kohlensäure, Kochsalzlösung, Silikonöl, Fotochemikalien, Alaun wässrig, Äther, Waschmittel, u.a.

Bedingt beständig gegen:
Säuren und Laugen in stärkerer Konzentration

Nicht beständig gegen:
Kraftstoffe, Öle, Fette, Testbenzin, Lösungsmittel wie z.B. Toluol, Methylethylketon, Trichloräthylen, Perchlorid, Nitroverdünnung u.a.

Am Lager führen wir Tafelware mit folgenden Abmessungen:

Artikel-Nummer	Dicke	Abmessung
5160.08.0030	3 mm	1000 x 1000 mm
5160.08.0050	5 mm	1000 x 1000 mm
5160.08.0100	10 mm	1000 x 1000 mm
5160.08.0150	15 mm	1000 x 1000 mm
5160.08.0200	20 mm	1000 x 1000 mm
5160.08.0250	25 mm	1000 x 1000 mm
5160.08.0300	30 mm	1000 x 1000 mm
5160.08.0350	35 mm	1000 x 1000 mm
5160.08.0400	40 mm	1000 x 1000 mm

In unserer Werkstatt fertigen wir Zuschnitte nach Ihren Maßangaben und rüsten diese bei Bedarf selbstklebend aus.

INHALT
ALLGEMEINES
SCHLÄUCHE
ARMATUREN
HYDRAULIK
ROHRVERSCHRAUBUNGEN
DICHTUNGSTECHNIK
PUMPEN
BETRIEBSCHÉMIE
STICHWORTVERZEICHNIS

Zellkautschukprofile, selbstklebend



Qualität:EPDM 140, einseitig selbstklebend
 Rohdichte:130 - 170 kg/m³
 Härte:ca. 40° Shore
 Einsatztemperatur: ..-40° bis +90°C
 Bruchdehnung:180 - 300 %
 Beständigkeit:Sehr gut gegen Witterung und Ozon
 Rollenlänge:10 m

Artikel-Nummer	Breite	Dicke
5170.08.1202	12 mm	2 mm
5170.08.1503	15 mm	3 mm
5170.08.1505	15 mm	5 mm
5170.08.1510	15 mm	10 mm
5170.08.2003	20 mm	3 mm
5170.08.2005	20 mm	5 mm
5170.08.2010	20 mm	10 mm
5170.08.2503	25 mm	3 mm
5170.08.3003	30 mm	3 mm
5170.08.3005	30 mm	5 mm
5170.08.3010	30 mm	10 mm
5170.08.4003	40 mm	3 mm
5170.08.4005	40 mm	5 mm
5170.08.5003	50 mm	3 mm
5170.08.5005	50 mm	5 mm

INHALT

ALLGEMEINES

SCHLÄUCHE

ARMATUREN

HYDRAULIK

ROHRVERSCHRAUBUNGEN

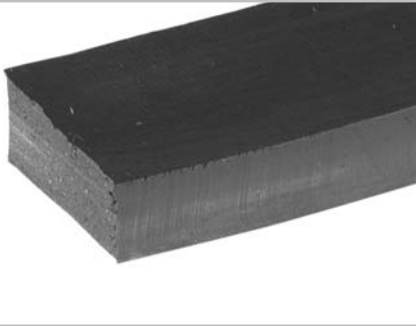
DICHTUNGSTECHNIK

PUMPEN

BETRIEBSCHEMIE

STICHWORTVERZEICHNIS

Rechteckige-Gummiprofile "Neoprene"



Qualität:Neoprene CR-50
 Dichte:1,22 g/cm³
 Härte:50° Shore
 Wärmebeständig bis:+90°C
 Kältebeständig bis:-20°C
 Dehnung:ca. 190 %
 Alterungsbeständigkeit:gut
 Farbe:schwarz

Diverse Abmessungen (auch aus EPDM), schwarz, 60° +/- 5° Shore auf Anfrage erhältlich.

Andere Qualität, z.B. Viton, Silikon sind auch lieferbar.

Artikel-Nummer	Abmessungen
keine Lagerware	5 x 5 mm
keine Lagerware	5 x 10 mm
keine Lagerware	6 x 6 mm
5200.02.0808	8 x 8 mm
5200.02.0810	8 x 10 mm
5200.02.1010	10 x 10 mm
5200.02.1012	10 x 12 mm
5200.02.1015	10 x 15 mm
5200.02.1020	10 x 20 mm
keine Lagerware	10 x 25 mm
keine Lagerware	10 x 30 mm
keine Lagerware	10 x 40 mm
keine Lagerware	15 x 15 mm
keine Lagerware	20 x 20 mm
keine Lagerware	20 x 40 mm

INHALT

ALLGEMEINES

SCHLÄUCHE

ARMATUREN

HYDRAULIK

ROHRVERSCHRAUBUNGEN

DICHTUNGSTECHNIK

PUMPEN

BETRIEBSCHEMIE

STICHWORTVERZEICHNIS

Gummi-Rundschnüre "Neoprene"



Qualität:Neoprene (CR)
 Dichte:1,24 g/cm³
 Härte:50° Shore
 Bruchdehnung:300 %
 Wärmebeständigkeit bis:+110°C
 Kältebeständigkeit bis:- 40°C
 Alterungsbeständigkeit:gut
 Farbe:schwarz

Artikel-Nummer	Durchmesser
5203.02.0003	3 mm
5203.02.0004	4 mm
5203.02.0005	5 mm
5203.02.0006	6 mm
5203.02.0008	8 mm
5203.02.0010	10 mm
5203.02.0012	12 mm
5203.02.0014	14 mm
5203.02.0015	15 mm
5203.02.0020	20 mm
5203.02.0030	30 mm

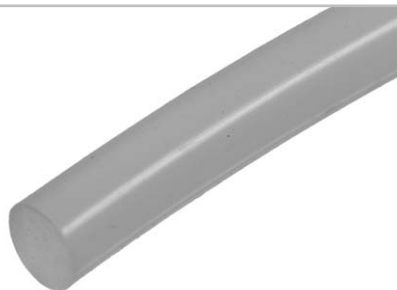
Gummi-Rundschnüre "Perbunan"



Qualität:Perbunan (NBR)
 Härte:ca. 70° Shore
 Bruchdehnung:300 %
 Wärmebeständigkeitbis: +80°C
 Kältebeständigkeitbis: -20°C
 Beständigkeit:gut gegen Mineralöle und Fett,
 bedingt gegen Säuren und Laugen
 Farbe:schwarz

Artikel- Nummer	Durchmesser
5203.04.0020	2,0 mm
5203.04.0025	2,5 mm
5203.04.0030	3,0 mm
5203.04.0035	3,5 mm
5203.04.0040	4,0 mm
5203.04.0045	4,5 mm
5203.04.0050	5,0 mm
5203.04.0055	5,5 mm
5203.04.0060	6,0 mm
5203.04.0065	6,5 mm
5203.04.0070	7,0 mm
5203.04.0075	7,5 mm
5203.04.0080	8,0 mm
5203.04.0090	9,0 mm
5203.04.0100	10,0 mm
5203.04.0110	11,0 mm
5203.04.0120	12,0 mm
5203.04.0160	16,0 mm

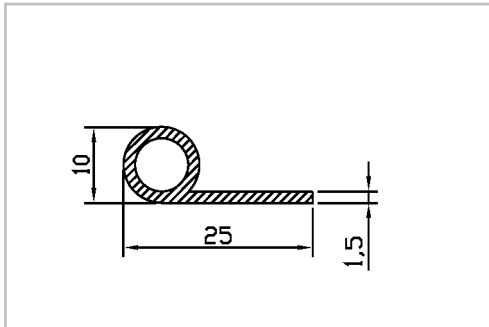
Silikon-Rundschnüre



Qual: "SIL 60 SD transparent", Härte: ca. 60° +/- 5° Shore
 konform nach FDA-CFR 21 Part.177.2600, BGVV XV und USP-Klasse VI
 Toleranzen nach DIN ISO 3302-1 E 2

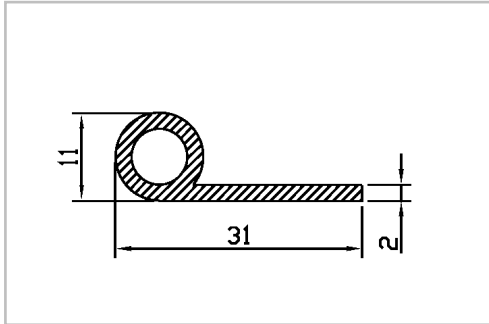
Artikel- Nummer	Durchmesser
5203.06.0020	2,0 mm
5203.06.0030	3,0 mm
5203.06.0040	4,0 mm
5203.06.0050	5,0 mm
5203.06.0060	6,0 mm
5203.06.0070	7,0 mm
5203.06.0080	8,0 mm
5203.06.0100	10,0 mm
5203.06.0120	12,0 mm
5203.06.0150	15,0 mm

Kederprofile aus Gummi



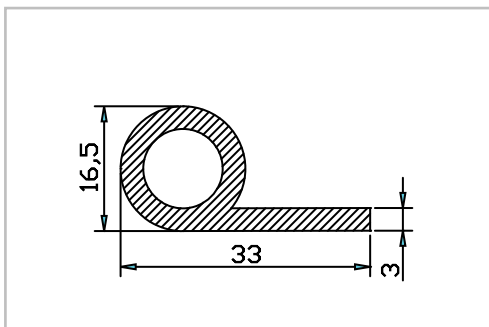
Werkstoff: EPDM 60

Artikel-Nummer	5209.08.0035
----------------	--------------



Werkstoff: EPDM 60

Artikel-Nummer	5209.08.0040
----------------	--------------

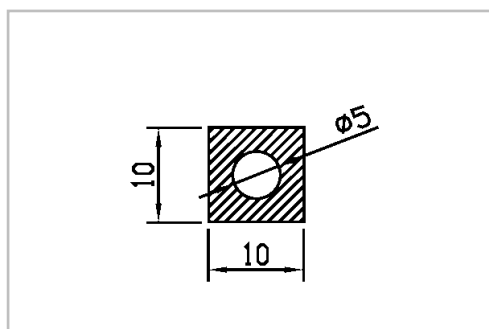


Werkstoff: SBR 60

Artikel-Nummer	5209.08.0045
----------------	--------------

Sonderprofile aus Gummi

Das nachstehend abgebildete Sonderprofil ist bei uns Lagerware. Diverse weitere „Standard“- Sonderprofile stehen bei unseren Lieferanten zu Ihrer Verfügung. Auch Sonderanfertigungen nach Ihren Maßangaben sind in allen gängigen Werkstoffen möglich.



HP 12/01

Quadratisches Profil mit Mittelloch

Qualität: Neoprene

Härte: 45° Shore

Artikel-Nummer	5209.12.1010
----------------	--------------

Moosgummi-Rundschnur



Moosgummi gehört zu den zelligen Elastomeren. In seiner Struktur weist es viele in sich geschlossene und ebenso viele miteinander verbundene Zellen auf, die mit Luft gefüllt sind.

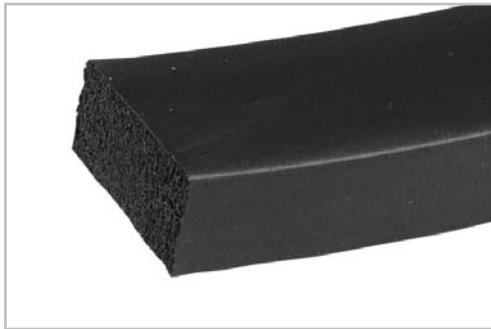
Der Anteil der geschlossenen Zellen gewährleistet eine relativ hohe Tragfähigkeit, der Anteil der offenen Zellen bestimmt das Maß der Verformbarkeit. Die durch eine Haut geschlossene Oberfläche verhindert das Eindringen von Flüssigkeiten in das Profil.

Je nach Verwendungszweck kann der Anteil der offenen und geschlossenen Zellen bei der Produktion unterschiedlich eingestellt werden. Ebenso können Elastomere verschiedener Art zur Herstellung von Moosgummi verwendet werden und so bestimmte Eigenschaften gezielt herausgearbeitet werden.

Wir führen durchweg EPDM-Qualitäten mit einem ausgewogenen Verhältnis von offenen und geschlossenen Zellen, die also vielseitig einsetzbar sind. Im Vordergrund stehen die am meisten geforderten Eigenschaften: Hohe Elastizität und Rückstellvermögen, gute Alterungsbeständigkeit, gute Verklebbarkeit.

Artikel- Nummer	Durchmesser
5200.18.0003	3,0 mm
5200.18.0004	4,0 mm
5200.18.0005	5,0 mm
5200.18.0006	6,0 mm
5200.18.0007	7,0 mm
5200.18.0008	8,0 mm
5200.18.0010	10,0 mm
5200.18.0012	12,0 mm
5200.18.0015	15,0 mm
5200.18.0020	20,0 mm
5200.18.0025	25,0 mm
5200.18.0030	30,0 mm
5200.18.0040	40,0 mm

Moosgummi-Rechteckschnur



Qualität wie Moosgummi-Rundschnur

Artikel- Nummer	Höhe	Breite
5200.08.0310	3 mm	10 mm
5200.08.0315	3 mm	15 mm
5200.08.0510	5 mm	10 mm
5200.08.0515	5 mm	15 mm
5200.08.0520	5 mm	20 mm
5200.08.0525	5 mm	25 mm
5200.08.0530	5 mm	30 mm
5200.08.0606	6 mm	6 mm
5200.08.0610	6 mm	10 mm
5200.08.0640	6 mm	40 mm
5200.08.0810	8 mm	10 mm
5200.08.0812	8 mm	12 mm
5200.08.0830	8 mm	30 mm
5200.08.1010	10 mm	10 mm
5200.08.1012	10 mm	12 mm
5200.08.1015	10 mm	15 mm
5200.08.1020	10 mm	20 mm
5200.08.1025	10 mm	25 mm
5200.08.1030	10 mm	30 mm
5200.08.1040	10 mm	40 mm
5200.08.1215	12 mm	15 mm
5200.08.1230	12 mm	30 mm
5200.08.1240	12 mm	40 mm
5200.08.1515	15 mm	15 mm
5200.08.1520	15 mm	20 mm
5200.08.1525	15 mm	25 mm
5200.08.1530	15 mm	30 mm
5200.08.1535	15 mm	35 mm
5200.08.1540	15 mm	40 mm
5200.08.1545	15 mm	45 mm
5200.08.2020	20 mm	20 mm
5200.08.2030	20 mm	30 mm
5200.08.2035	20 mm	35 mm
5200.08.2040	20 mm	40 mm
5200.08.2045	20 mm	45 mm
5200.08.2525	25 mm	25 mm
5200.08.2550	25 mm	50 mm
5200.08.3030	30 mm	30 mm
5200.08.3040	30 mm	40 mm

INHALT

ALLGEMEINES

SCHLÄUCHE

ARMATUREN

HYDRAULIK

ROHRVERSCHRAUBUNGEN

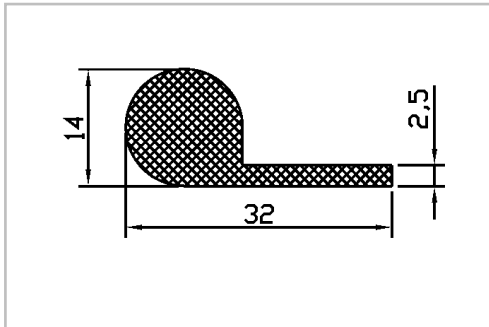
DICHTUNGSTECHNIK

PUMPEN

BETRIEBSCHEMIE

STICHWORTVERZEICHNIS

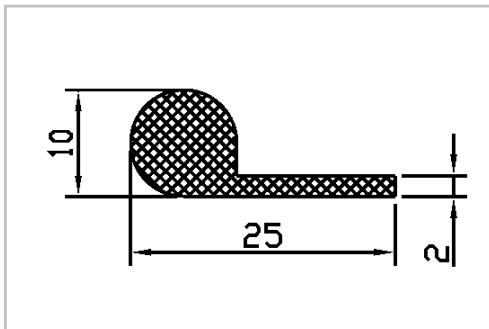
Moosgummi-Fahnenprofile



417

Qualität: Naturkautschuk (NR)

Artikel-Nummer	5200.19.0417
----------------	--------------

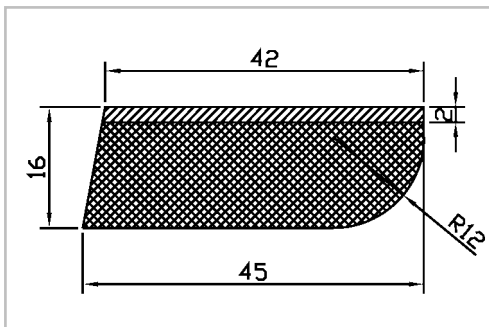


640

Qualität: Naturkautschuk (NR)

Artikel-Nummer	5200.19.0640
----------------	--------------

Profildichtungen für Schiffstüren und -Luken

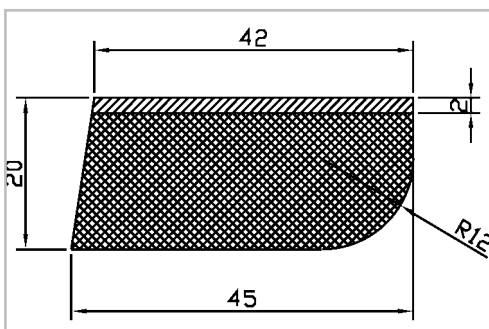


FORM A nach DIN 83106

Profildichtungen für schwere Schiffstüren aus Stahl, kleine Schiffsluken, Notausstiegsluken und für wetterdichte Klappen.

Gefertigt aus einer seewasserfesten Kautschukqualität aus NR, mit aufvulkanisierter Deckschicht aus dem gleichen Basismaterial.

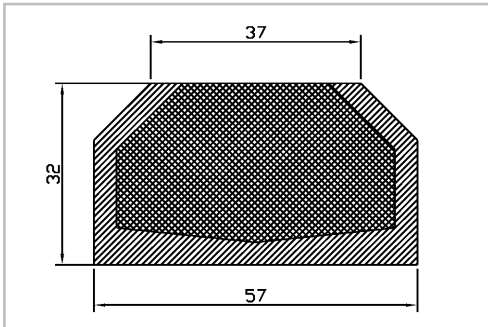
Artikel-Nummer	5206.01.0613
----------------	--------------



FORM C nach DIN 83106

Artikel-Nummer	5206.01.0616
----------------	--------------

Lukendichtungsprofil

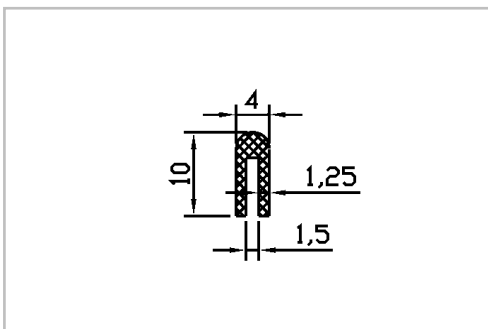


Entsprechend der Liefervorschrift für Dichtungsprofile an Schiffslukendeckeln. 3-seitig ummantelt.

Qualität: NR

Artikel-Nummer	Breite
5206.01.0677	57,0 mm
5206.01.0678	71,0 mm

Fassungsprofile

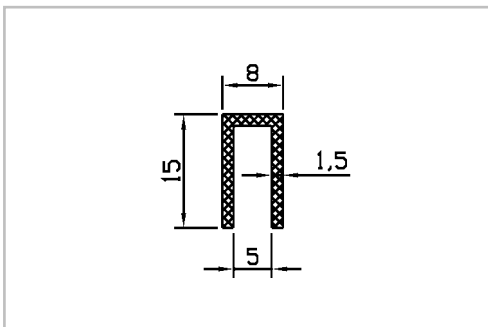


Werkstoff:SBR, 60° Shore

Gewicht:ca. 42 g/m

Farbe:schwarz

Artikel-Nummer	5204.08.0010
----------------	--------------



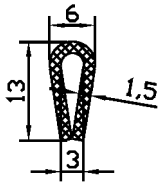
Werkstoff:SBR, 60° Shore

Gewicht:ca. 60 g/m

Farbe:schwarz

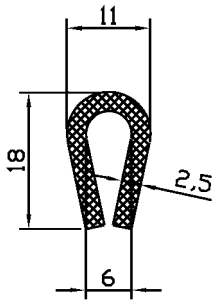
Artikel-Nummer	5204.08.0022
----------------	--------------

Fassungsprofile



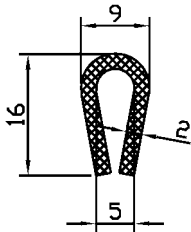
Werkstoff: ...EPDM, 60° Shore
Farbe:schwarz

Artikel-Nummer	5204.08.0014
----------------	--------------



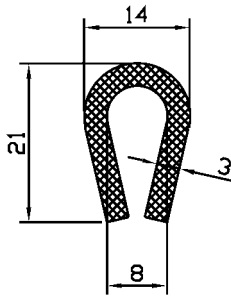
Werkstoff: ...APTK/EPDM, 60° Shore
Farbe:schwarz

Artikel-Nummer	5204.08.0025
----------------	--------------



Werkstoff: ...APTK/EPDM, 60° Shore
Farbe:schwarz

Artikel-Nummer	5204.08.0034
----------------	--------------



Werkstoff: ...APTK/EPDM, 60° Shore
Farbe:schwarz

Artikel-Nummer	5204.08.0026
----------------	--------------

INHALT

ALLGEMEINES

SCHLÄUCHE

ARMATUREN

HYDRAULIK

ROHRVERSCHRAUBEN-
BÜNGEN

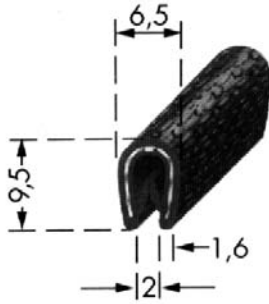
DICHTUNG-
TECHNIK

PUMPEN

BETRIEBSCHÉMIE

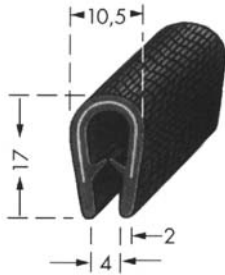
STICHWORT-
VERZEICHNIS

Kantenschutzprofile aus PVC



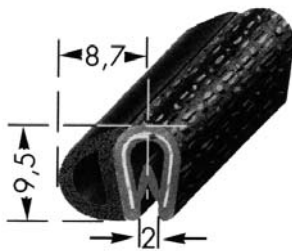
Material:PVC mit eingebettetem Stahlgerüst
 Farbe:schwarz
 Klemmbereich: . . .1,0 - 2,0 mm

Artikel-Nummer	5205.01.1013
----------------	--------------



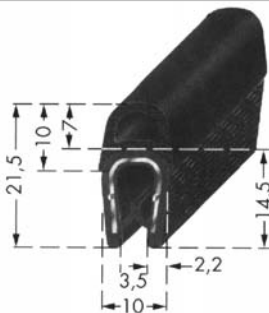
Material:PVC mit eingebettetem Stahlgerüst
 Farbe:schwarz
 Klemmbereich: . . .1,0 - 4,0 mm

Artikel-Nummer	5205.01.1018
----------------	--------------



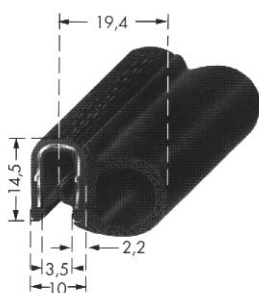
Material:PVC mit eingebettetem Metallklemmbändern
 Farbe:schwarz
 Klemmbereich: . . .1,0 - 2,0 mm

Artikel-Nummer	5205.02.1101
----------------	--------------



Material:PVC-Kantenschutz mit Metallklemmbändern und aufgesiegeltem EPDM-Moosgummi-Dichtungsprofil
 Farbe:schwarz
 Klemmbereich: . . .1,0 - 4,0 mm

Artikel-Nummer	5205.02.1102
----------------	--------------



Material:PVC-Kantenschutz mit Metallklemmbändern und angesiegeltem EPDM-Moosgummi Dichtungsprofil
 Farbe:schwarz
 Klemmbereich: . . .1,0 - 4,0 mm

Artikel-Nummer	5205.02.1108
----------------	--------------

Gummi-Klemmprofile

INHALT

ALLGEMEINES

SCHLÄUCHE

ARMATUREN

HYDRAULIK

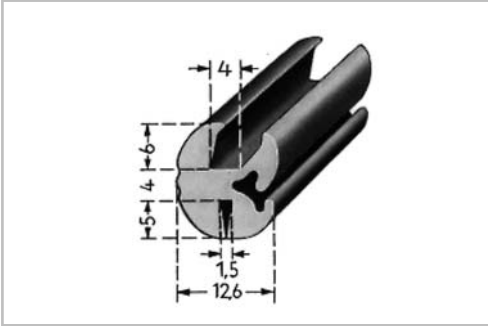
ROHRVERSCHRAUBUNGEN

DICHTUNGSTECHNIK

PUMPEN

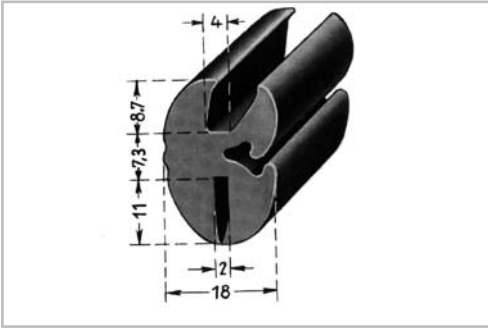
BETRIEBSCHÉMIE

STICHWORTVERZEICHNIS



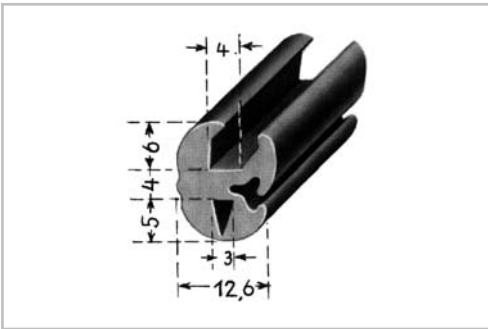
Werkstoff: EPDM
 Härte: ca. 70° Shore
 Biegeradius: min. 80 mm
 Füller: # 3

Artikel-Nummer	5201.08.0401
----------------	--------------



Werkstoff: EPDM
 Härte: ca. 70° Shore
 Biegeradius: min. 100 mm
 Füller: # 3

Artikel-Nummer	5201.08.0402
----------------	--------------



Werkstoff: EPDM
 Härte: ca. 70° Shore
 Biegeradius: min. 35 mm
 Füller: # 2

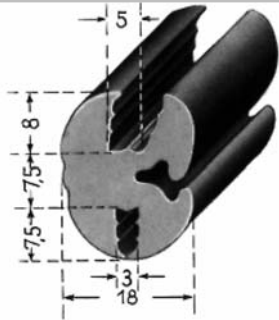
Artikel-Nummer	5201.08.0403
----------------	--------------



Werkstoff: EPDM
 Härte: ca. 70° Shore
 Biegeradius: min. 80 mm
 Füller: # 3

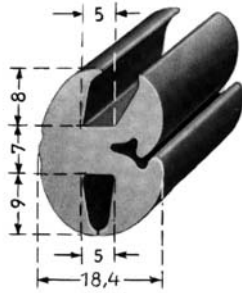
Artikel-Nummer	5201.08.1403
----------------	--------------

Gummi-Klemmprofile



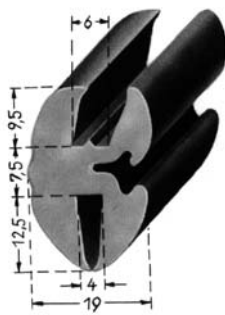
Werkstoff: ...EPDM
 Härte:ca. 70° Shore
 Biegeradius: ..min. 100 mm
 Füller:# 3

Artikel-Nummer	5201.08.0503
----------------	--------------



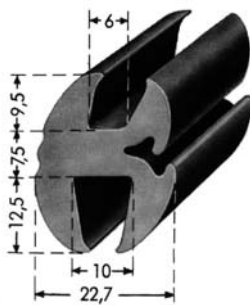
Werkstoff: ...EPDM
 Härte:ca. 70° Shore
 Biegeradius: ..min. 90 mm
 Füller:# 3

Artikel-Nummer	5201.08.0505
----------------	--------------



Werkstoff: ...EPDM
 Härte:ca. 70° Shore
 Biegeradius: ..min. 100 mm
 Füller:# 3

Artikel-Nummer	5201.08.0604
----------------	--------------



Werkstoff: ...EPDM
 Härte:ca. 70° Shore
 Biegeradius: ..min. 100 mm
 Füller:# 3

Artikel-Nummer	5201.08.0610
----------------	--------------

INHALT

ALLGEMEINES

SCHLÄUCHE

ARMATUREN

HYDRAULIK

ROHRVERSCHRAUBUNGEN

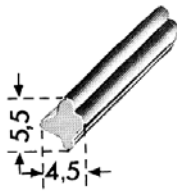
DICHTUNGSTECHNIK

PUMPEN

BETRIEBSCHEMIE

STICHWORTVERZEICHNIS

Gummi-Füllerprofile



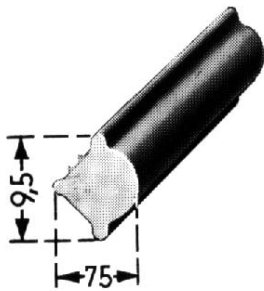
FÜLLER # 1

C1 200

Qualität: EPDM

Artikel-Nummer	Farbe
5201.08.0001	schwarz
5201.08.0002	schwarz

Hierfür Führungsöse Größe 1, # 168 365 0005



FÜLLER # 3

C1 202

Qualität: EPDM, schwarz

Artikel-Nummer	5201.08.0003
----------------	--------------

Hierfür Führungsöse Größe 3, # 168 365 0007

Artikel-Nummer	5202.01.0003
----------------	--------------

Montage-Werkzeugsatz für Klemmprofile



Werkzeugtasche bestehend aus:

Werkzeug für Füllerprofile mit auswechselbarer Führungsöse zum Einziehen der Füllerprofile. Die passenden Führungsösen finden Sie bei den Füllerprofilen. Mitgeliefert wird die Führungsöse Gr. 3.

Werkzeug für die Scheibenmontage von Klemmprofilen

Artikel-Nummer	5202.01.0000
----------------	--------------

Gummi-Breitriefenmatte ohne Einlage



Gummi-Breitriefenmatte ist vielseitig einsetzbar, z.B. als Trittbelag in Fahrzeugen, Hallengängen, Kegelbahnen, als Werkzeugablage, Kofferraummatte.

Die Matte besteht aus einer SBR-Qualität. Sie ist verschleißfest, elastisch, glatt aufliegend, stand- und wetterfest.

Die Unterseite ist grobstoffgemustert.

Farbe:schwarz

Qualität:SBR

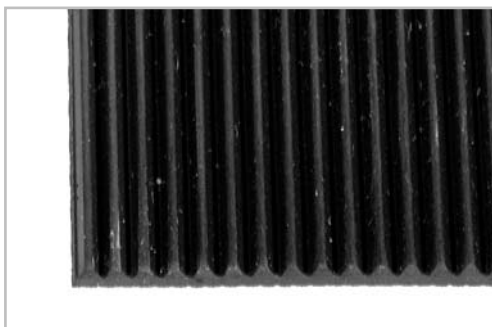
Mattendicke: . .3,0 mm

Breite:1200 mm

Länge:10 m, davon Abschnitte nach Ihrer Maßangabe

Artikel-Nummer	5300.10.0001
----------------	--------------

Gummi-Feinriefenmatte



Farbe:schwarz

Qualität:SBR

Unterseite: . . .stoffgemustert

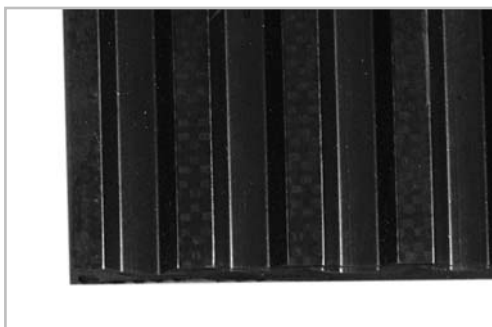
Mattendicke: . .3 mm

Breite:1200 mm

Länge:10 m, davon Abschnitte nach Ihrer Maßangabe

Artikel-Nummer	5300.10.0003
----------------	--------------

Gummi-Leistenmatte



Farbe:schwarz

Qualität:NR/SBR

Unterseite: . . .stoffgemustert

Mattendicke: . .6 mm

Breite:auf Anfrage

Länge:12 m, davon Abschnitte nach Ihrer Maßangabe

Artikel-Nummer	5300.10.0070
----------------	--------------

Gummi-Elektroisoliermatten

INHALT

ALLGEMEINES

SCHLÄUCHE

ARMATUREN

HYDRAULIK

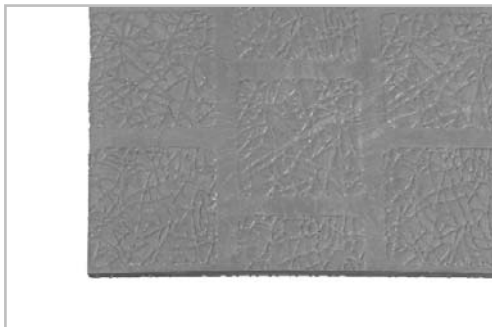
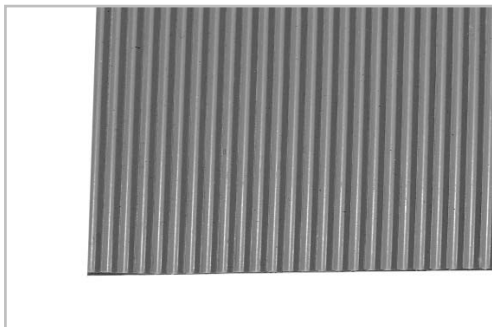
ROHRVERSCHRAUBUNGEN

DICHTUNGSTECHNIK

PUMPEN

BETRIEBSCHEMIE

STICHWORTVERZEICHNIS



Gummi-Elektroisoliermatten dienen als begehbarer und rutschhemmender Isolationsbelag in Innenbereichen wie Schalträumen, Elektrowerkstätten, Trafostationen etc.

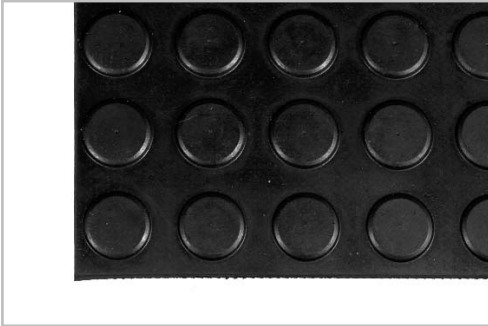
Die elektrische Durchschlagsfestigkeit ist nach VDE 0303/DIN 53 482 geprüft.

Die Verwendung setzt unbedingt die Beachtung der vorgeschriebenen Schutzmaßnahmen voraus!

- Qualität:A - BX 78-83
- Farbe:hellgrau
- Härte:77° Shore
- Spez. Gewicht:1,65
- Durchschlagsspannung: ...50.000 Volt
- Durchschlagswiderstand: ..> 1016 Ohm/cm
- Kennzeichnung:mit Vulkanettenband auf der Unterseite: METZELER gepr. VDE 0303
- Dicke:4 bis 4,5 mm
- Breite:1000 mm
- Rollenlänge:ca. 10 m
- Oberseite:Feinriefen oder Mosaik

Artikel-Nummer	Ausführung
5300.12.0002	Feinriefen
5300.12.0003	Mosaik

Gummi-Noppenmatte



Diese Noppenmatte wird aus Synthese-Kautschuk gefertigt, wodurch ein hochwertiger Fußbodenbelag geschaffen wird, der gute chemische und physikalische Eigenschaften besitzt.

Durch ihr hohes Gewicht kann die Gummi-Noppenmatte sehr gut unverklebt verlegt werden.

Bei Verschmutzung läßt sich die robuste Gummi-Noppenmatte mit handelsüblichen Reinigungsmitteln leicht reinigen.

Farbe:schwarz, Sonderfarben rot, blau, grün,
braun möglich

Härte:70° +/- 5° Shore

Abrieb:< 250 mm³

Beständig:gegen Glut von Tabakwaren

Brennverhalten:nach DIN 51960, Klasse 1

Trittschallverbesserung:15 dB

Mattenoberfläche:runde Noppen

Noppenhöhe:1,0 mm

Mattenlänge:10 m, Abschnitte davon nach Ihrer
Maßangabe

Ölfeste Sonderqualitäten auf Anfrage

Artikel-Nummer	Breite	Noppen Ø
5300.15.0001	1000 mm	20 mm
5300.15.0003	1500 mm	23 mm

Gummi-Ringlochmatten

INHALT

ALLGEMEINES

SCHLÄUCHE

ARMATUREN

HYDRAULIK

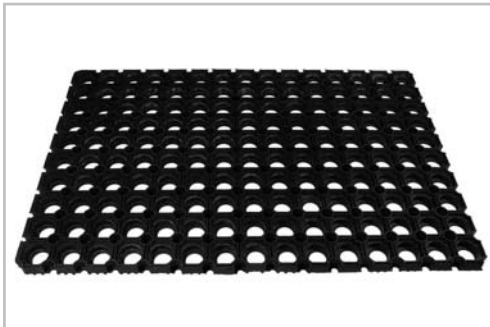
ROHRVERSCHRAUBUNGEN

DICHTUNGSTECHNIK

PUMPEN

BETRIEBSCHEMIE

STICHWORTVERZEICHNIS



Gummi-Ringlochmatten werden aus einer unverwüstlichen Gummiqualität gefertigt, die für den Innen- und Außengebrauch sehr gut geeignet ist.

Sie werden eingesetzt in Eingangshallen, Werkstätten, Maschinenräumen, in der Schifffahrt z.B. auf Kommandobrücken, Decks, Gängen u.s.w.

Ringlochmatten sind auf der Unterseite mit Noppen versehen und somit rutsch- und gehsicher, auch dort, wo glatte oder ölige Böden vorhanden sind. Durch den offenen Boden können Wasser und andere Flüssigkeiten problemlos abfließen.

Gummi-Ringlochmatten sind beständig gegen Salzwasser und einstrahlendes Sonnenlicht und können mit Verbindungsgliedern zu großflächigen Einheiten verbunden werden.

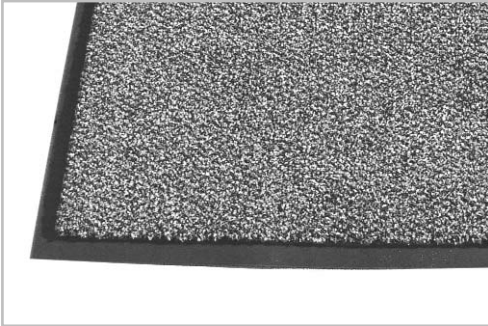
Artikel-Nummer	Format
5300.20.0001	600 x 400 mm
5300.20.0002	1200 x 800 mm



Verbindungsglieder für Ringlochmatten

Artikel-Nummer	5300.20.0005
----------------	--------------

Coral-Schmutzfangmatten



Coral® ist die speziell für schmutzkritische Gebiete entwickelte Sauber-Lauf-Zone von Tufton®, die der Verbreitung von Schmutz und Feuchtigkeit effektiv entgegenwirkt.

90% des Eingangsschmutzes und der hereingetragenen Feuchtigkeit werden von den Coral-Schmutzfangmatten aufgefangen.

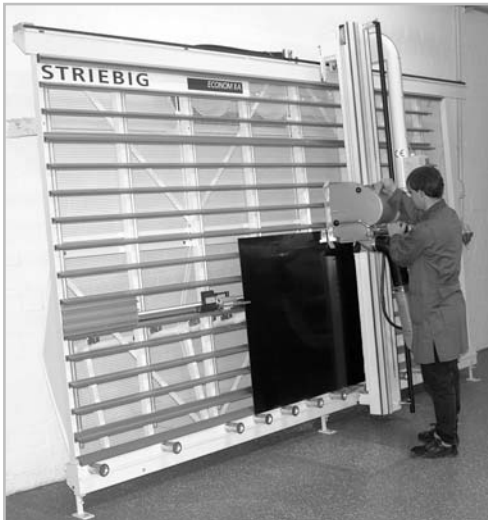
Die Coral-Schmutzfangmatten haben einen umlaufenden Vinylrand und einen wasserundurchlässigen rutschfesten Rücken.

Sie sind absolut verrottungsfest.

Artikel-Nummer	Breite	Länge	Farbe
5300.30.0002	600 mm	900 mm	grau-meliert
keine Lagerware	900 mm	1500 mm	diverse
keine Lagerware	1350 mm	2000 mm	diverse
keine Lagerware	2050 mm	3000 mm	diverse

Coral-Schmutzfangmatten sind auch als Rollenware in 850, 1300 und 2000 mm Breite erhältlich.

Längen bis zu 30 m, sowie als Treppen-Formstufen erhältlich.



Zuschnitte mit Plattenkreissäge

Gerade Schnitte durch harte Materialien führen wir mit unserer Plattenkreissäge aus.

Mit speziellen Sägeblättern erreichen wir beste Oberflächen in den Schnittkanten auch bei dicken oder problematisch zu schneidenden Kunststoffen.

Durch das digitale Mess-System lassen sich die gewünschten Maße exakt einstellen und erreichen.



Fräsen mit Plotter

Komplexe Konturen fräsen wir rechnergesteuert mit unserem Schneide- und Fräsplotter aus Materialien bis ca. 10 mm Dicke.





Zuschnitte mit Bandsäge

Gerade oder freihandgeführte Schnitte, auch aus sehr dicken Materialien sind hiermit möglich.



Ablängen von Profilen mit der Kapp-Kreissäge

Profile bis ca. 100 mm Durchmesser schneiden wir präzise und rechtwinklig auf unserer Kappsäge.



Bohren

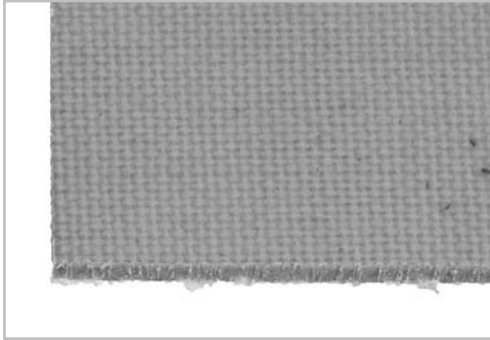
Lotrechte Bohrungen und Senkungen in allen Kunststoffen führen wir mit einer Ständerbohrmaschine aus.

Industrie-Kunststoffe

Lieferprogramm-Übersicht	Kurzbezeichnung	E-Modul Biegevers. N/mm ²	E-Modul Zugvers. N/mm ²	Durchschlagsfestigkeit KV/mm	Wärmeleitfähigkeit $\frac{W}{K \cdot m}$	Temp. dauernd °C	Temp. Kurzzeit °C	Brandverhalten ASTM D 635	Feuchtigkeitsaufnahme %	Spez. Gewicht g/cm ³
Hartpapier KL II Pertinax, Kite, Trolitax, Typ 2061	HP-2061	7000		5	0,2	120	150	b	hoch	1,40
Hartpapier KL IV tropenfest	HP-2063	7000		25/30	0,2	120	150	b	niedrig	1,40
Hartgewebe DIN 7735 Novotext, Ferrozell, Tufnol,	HGW 2082	7000		5	0,2	110	140	b	mittel	1,40
Hartgewebe Melamin,	HGW 2282,5	5000		10	0,2	95	119	b	mittel	1,50
Glaseidengewebe Schichtstoffe auf Basis von: Melamin, Typ 2272 Epoxyd, Typ 2372.4 Silicon, Typ 2572	GHGW MF EP SI	14000 18000 13000		25 40 20/25	0,3 0,3 0,3	130 155 180	180 210 220	SL SL SL	mittel sehr gering 0,05	1,90 1,80 1,85
Polyimid Tufnol	6G/91	35000		60	0,2	-100 + 260	350	nb	sehr gering	1,90
DELMAT	GFK	11000	12000	18	0,4	-100 + 160	230	SL	0,20	1,75
Fiberline	GFK	30000	30000	40	0,2	-100 + 180	250	SL	0,40	1,80
Vulkanfiber	VF			6		-20 + 120	165	b	8	1,30
Preßspan	PSP			13		90	100	b	8	1,30
Polyamid Ertalon 6SA	PA 6	3000	2800	15/35	0,28	-40 + 100	160	nb	2,70	1,14
Polyamid Ertalon 6PLA	PA 6 G	3200	2900	15/35	0,29	-40 + 110	160	nb	2,20	1,15
Polyamid Ertalon 6.6 S A	PA 6.6	3400	3100	15/40	0,25	-30 + 110	180	nb	2,30	1,14
Polyacetal Ertacetal	POM	3000	3200	65	0,23	-50 + 100	140	b	0,16	1,42
Ertafluor	PVDF	2950	2000	70	0,15	-40 + 100	150	nb	0,04	1,78
Ertalyte	PETP	3500		85	0,29	-20 + 100	180	SL	0,26	1,38
Noryl	PPO	2500	2500	20	0,22	-40 + 150	180	SL	0,07	1,06
Ryton	PPS	14700		18	0,28	-50 + 200	230	nb	≈ 0	1,70
Torlon	PAI	4600		24	0,58	-195 + 250	280	nb	≈ 0,28	1,50
Kinel	PI	22500		20	0,35	-100 + 250	420	nb	0,50	1,80
Voltalef	PCTFE	1400	1300	45	0,20	-250 + 150	180	nb	≈ 0	2,20
Teflon Hostaflon	PTFE	350	400	50/80	0,23	-200 + 260	280	nb	≈ 0	2,20
Hart-PVC Trovidur	PVC	3000		20/50	0,17	-20 + 60	80	SL	0,1	1,40
Niederdruckpolyäthylen RCH 1000/Lupolen 52 61 Z	PE	900	500	100	0,43	-270 + 80	100		0,01	0,94
Polypropylen	PP	1300	1400	50	0,22	-10 + 100	140	b	0,01	0,90
Astralon, Cellonex	PVC/CA			12	0,18	60	80	SL	0,10	1,35
Erta, Makralon, Lexan	PC	2200		35	0,20	-100 + 120	145	SL	0,16	1,20
Acrylglas, Perspex	PMMA	3000	3300	30	0,18	80	100	b	0,05	1,18
Polystyrol	PS	2100	2400	40	0,17	70	80	b	0,05	1,05
ABS Terluran, Novodur	ABS	2300	2600	30	0,15	90	100	nb	0,80	1,10
Weich-PVC	PVC			20	0,13	60	70	SL	0,20	1,25
Hochdruckpolyäthylen PE 200	PE			80	0,41	-50 + 70	80		0,05	0,92
Vulkollan	PUR			14	0,29	-40 + 80	130		0,50	1,26
Rhino Hyde	PUR				0,25	-40 + 80	100			1,35

Detaillierte Unterlagen zu den aufgeführten Werkstoffen stellen wir Ihnen auf Wunsch gerne zur Verfügung

Hartgewebe "Novotext"



„NOVOTEXT“ ist ein Verbundwerkstoff nach DIN 40606, bestehend aus feinen, hochwertigen Baumwolllagen, die mit Kresol-Kunstharz getränkt sind und unter hohem Druck bei hoher Temperatur zu einem mechanisch außerordentlich festen Material verpresst werden.

In ausgehärtetem Zustand ist dieser Werkstoff durch Wärmeeinwirkung nicht mehr verformbar und kann nur noch spanabhebend bearbeitet werden.

Technische Eigenschaften:



- hohe mechanische Festigkeit
- gute Verschleißfestigkeit
- gute elektrische Isoliereigenschaft
- unempfindlich gegen Stöße, Öl, Benzin, Benzol, unverdünnte Säuren und Laugen
- seewasserbeständig, wetterfest
- hitzebeständig bis +110°C
- leichtes Bearbeiten durch Drehen, Fräsen, Bohren, Stanzen, Sägen u.s.w.
- spezifisches Gewicht: 1,35 g/cm³

Lagerabmessung Tafelware:

Artikel-Nummer	Dicke
keine Lagerware	1 mm
keine Lagerware	2 mm
keine Lagerware	3 mm
keine Lagerware	4 mm
keine Lagerware	5 mm
keine Lagerware	8 mm
keine Lagerware	10 mm
keine Lagerware	12 mm
keine Lagerware	30 mm

Tafelmaß: Erbitten wir anzufragen.

Unsere Werkstatt fertigt Zuschnitte nach Ihrer Maßangabe.

Hartpapier „Pertinax“

INHALT

ALLGEMEINES

SCHLÄUCHE

ARMATUREN

HYDRAULIK

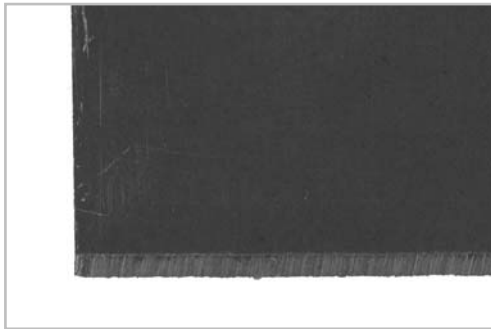
ROHRVERSCHRAUBUNGEN

DICHTUNGSTECHNIK

PUMPEN

BETRIEBSCHÉMIE

STICHWORTVERZEICHNIS



„Pertinax“ ist ein Verbundwerkstoff, bestehend aus Lagen geeigneten Papiers, die mit Phenolharz getränkt und unter hoher Wärme und Druck zu einem mechanisch außerordentlich festen Material verpresst werden.

„Pertinax“ hat dadurch spiegelglatte Oberflächen. Im ausgehärteten Zustand ist dieser Werkstoff durch Wärmeeinwirkung nicht mehr verformbar, sondern kann nur noch spanabhebend bearbeitet werden.

- hohe elektrische Isolation, Durchschlagfestigkeit 5 KV/mm
- temperaturbeständig bis +120°C. Kurzzeitig bis +150°C.
- ölbeständig
- unlöslich in Benzin und Benzol
- beständig gegen Säuren und Laugen in geringer Konzentration
- E-Modul (Biegeversuch) 7000 N/mm²
- gut zu bearbeiten durch Stanzen, Drehen, Bohren, Sägen, Fräsen

PERTINAX wird u.a. als Trägermaterial für Schalttafeln, Montageplatten, Stanzteile, Arbeitsplatten und Abdeckplatten verarbeitet.

Spezifisches Gewicht: 1,4 g/cm³

Lagerabmessungen: Tafeln in 1050 x 1050 mm

Artikel-Nummer	Dicke	ca. Tafelgewicht
keine Lagerware	1 mm	1,5 kg
keine Lagerware	2 mm	3,0 kg
keine Lagerware	3 mm	4,5 kg
keine Lagerware	4 mm	6,0 kg
keine Lagerware	5 mm	7,5 kg
keine Lagerware	6 mm	9,0 kg
keine Lagerware	8 mm	12,0 kg
keine Lagerware	10 mm	15,0 kg
keine Lagerware	12 mm	18,0 kg

Gern fertigen wir in unserer Werkstatt Zuschnitte nach Ihrer Maßangabe oder Zeichnung.

Polyamid-Rundstäbe (PA)



Polyamid (Nylon) -Rundstäbe führen wir in der Qualität PA-6 am Lager. Dabei handelt es sich um eine Standardqualität, die eine gleichmäßige Kombination von Zähigkeit, Abriebfestigkeit und ausgezeichnete mechanische Eigenschaften aufweist.

Polyamid ist ein guter elektrischer Isolator, wirkt lärmdämpfend und hat sehr gute Gleiteigenschaften.

Es ist ein Allround-Material für Maschinenteile, die der Reibung, dem Verschleiß und der Stoßbelastung ausgesetzt sind: Buchsen, Zahnräder, Kettenräder, Rollen, Führungen, Gleitschienen, Lager, Isolationsteile usw.

Das spezifische Gewicht beträgt etwa 1,14 g/cm³.

Die Farbe ist naturweiß.

Lagerabmessungen: Rundstäbe in ca. 1000 mm Länge.

Artikel- Nummer	Nenndurchmesser	Metergewicht/kg
5352.01.0015	15 mm	0,217
5352.01.0020	20 mm	0,380
5352.01.0025	25 mm	0,595
5352.01.0030	30 mm	0,850
5352.01.0036	36 mm	0,122
5352.01.0040	40 mm	1,50
5352.01.0050	50 mm	2,35
5352.01.0060	60 mm	3,38
5352.01.0070	70 mm	4,57
5352.01.0080	80 mm	5,99
5352.01.0090	90 mm	7,58
5352.01.0100	100 mm	9,37
5352.01.0120	120 mm	13,55
5352.01.0150	150 mm	24,15
5352.01.0200	200 mm	39,00

Die tatsächlichen Abmessungen liegen etwa 1 mm über dem Nenndurchmesser, damit Bearbeitungsmöglichkeiten gegeben sind.

Polyurethan (PUR)

INHALT

ALLGEMEINES

SCHLÄUCHE

ARMATUREN

HYDRAULIK

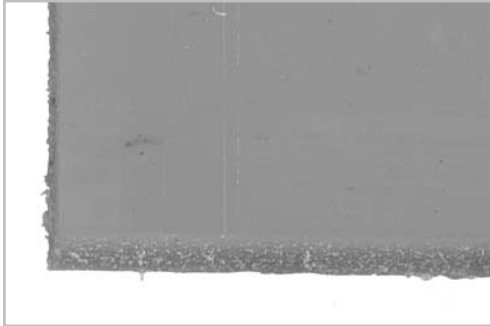
ROHRVERSCHRAUBUNGEN

DICHTUNGSTECHNIK

PUMPEN

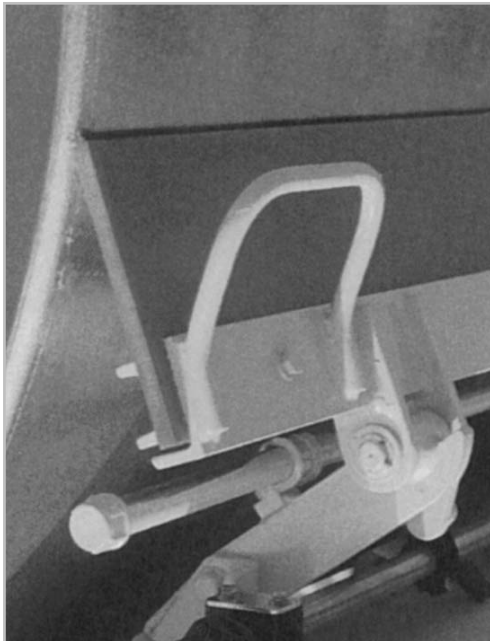
BETRIEBSCHÉMIE

STICHWORTVERZEICHNIS



Polyurethan ist ein elastisches Material, das sich durch hohe Strukturfestigkeit auszeichnet. Diese Strukturfestigkeit macht Polyurethan extrem abriebfest, verleiht ihm eine hohe Bruchdehnung und sorgt für beste Rückprallelastizität bei guter Dämpfungseigenschaft.

Die chemische Beständigkeit gegenüber Mineralölen, Hydraulikölen, Benzin, Benzol und anderen Kohlenwasserstoffen sowie gegen Sauerstoff und Ozon eröffnet ein breites Einsatzgebiet für Polyurethan.



Polyurethan gehört zu den abriebfestesten Werkstoffen, die heute bekannt sind. Schon Spuren von Feuchtigkeit reduzieren den an sich geringen Abrieb auf ein Minimum. Selbst Metalle werden übertroffen!

Qualität: Polyurethan D 44
Härte: 80° Shore
Spez. Gewicht: 1,26 g/cm³
Temperaturbeständigkeit: -40° bis +70°C
Tafelgröße: 2000 x 1000 mm

Artikel-Nummer	Dicke
5350.07.0002	2 mm
5350.07.0003	3 mm
5350.07.0004	4 mm
5350.07.0005	5 mm
5350.07.0006	6 mm
5350.07.0010	10 mm
5350.07.0020	20 mm

Unsere Werkstatt fertigt Zu- und Abschnitte nach Ihrer Maßangabe.

Andere Abmessungen, Dicken, Rund- und Vierkantstäbe, Profile und Formteile sind kurzfristig lieferbar.

Polytetrafluorethylen (PTFE)



Handelsnamen: „Teflon“ - „Hostaflon“ - „Fluon“

Dieser organische Fluor-Kohlenstoff zählt zu den stabilsten und kräftigsten chemischen Verbindungen, die man überhaupt kennt. Daraus resultieren seine hervorragenden Eigenschaften.

Chemische Beständigkeit: PTFE ist gegenüber fast allen Chemikalien, auch bei höheren Temperaturen, beständig.

Thermische Beständigkeit: PTFE kann in einem Temperaturbereich von -200°C bis +260°C dauernd eingesetzt werden.

Elektrische Eigenschaften: Die Dielektrizitätskonstante und der Verlustfaktor von PTFE ist über einen großen Temperatur- und Frequenzbereich äußerst niedrig und fast konstant.

Reibungsverhalten: PTFE besitzt den niedrigsten Reibungskoeffizienten aller Feststoffe.

Physiologische Unbedenklichkeit: PTFE ist bis + 260°C physiologisch unbedenklich. Bei PTFE mit Füllstoffen muss je nach Füllstoffart die Unbedenklichkeit geprüft werden.

PTFE - Compounds: PTFE kann zur Erhöhung der Druckfestigkeit, der Abriebfestigkeit und zur Minderung der Wärmeausdehnung mit Füllstoffen, wie z. B. Glasfasern, Kohle, Bronze, MOS², Keramik verstärkt werden.

Weitere Lieferformen:

PTFE-Halbzeuge: Stäbe, Rohre, Schläuche, Gewebe.

PTFE-Fertigteile: In spangebender Fertigung für den Maschinenbau, z.B. Gleitlager, Kolben- und Führungsringe, Dichtringe, Manschetten u.s.w., für die Elektrotechnik, z.B. Isolatoren, Stützen, Isolierteile, für die Chemische Industrie, z.B. Dichtungen, Faltenbälge, Ringe und Kugeln.

Lagerware: Tafeln in virginaler Qualität. Größe 1200 x 1200 mm

Artikel-Nummer	Dicke
5353.01.0005	0,5 mm
5353.01.0010	1,0 mm
5353.01.0015	1,5 mm
5353.01.0020	2,0 mm
5353.01.0030	3,0 mm
5353.01.0040	4,0 mm
5353.01.0050	5,0 mm

Teflon-Rundstab (PTFE)



PTFE (Polytetrafluorethylen), auch unter den Handelsnamen Teflon oder Hostaflon bekannt, ist ein Hochleistungskunststoff, der die ständig wachsenden Anforderungen der modernen Technik und Produktion erfüllt. Dieser Werkstoff findet seinen Einsatz in der chemischen Industrie oder auch in der Nahrungsmittelindustrie.

Zur Erhöhung der Druckfestigkeit, der Abriebfestigkeit und zur Minderung der Wärmeausdehnung kann, PTFE mit Füllstoffen, wie z. B. Glasfasern, Kohle, Bronze, Keramik oder MOS verstärkt werden.

Die Farbe ist weiß.

Artikel- Nummer	Durchmesser	Metergewicht/kg
5353.05.0020	20 mm	0,73
5353.05.0025	25 mm	1,18
5353.05.0030	30 mm	1,65
5353.05.0040	40 mm	2,90
5353.05.0050	50 mm	4,68
5353.05.0060	60 mm	6,60
5353.05.0070	70 mm	8,90
5353.05.0080	80 mm	11,80
5353.05.0090	90 mm	14,80
5353.05.0100	100 mm	18,30

Polyoxymethylen-Rundstab (POM)



Die speziellen Werkstoffeigenschaften von POM C (Ertacetal) bieten vielerlei Anwendungsmöglichkeiten. Dieser Kunststoff läßt sich ausgezeichnet zerspanen und besticht durch eine hohe Festigkeit und Härte. Hinzu kommt eine sehr geringe Wasseraufnahmefähigkeit und seine physiologische Unbedenklichkeit.

Einsatzgebiete: Maschinenbau
Lebensmittelindustrie
Sicherheitstechnik
Medizintechnik
Apparatebau
Verpackungsindustrie

Technische Daten:

Farbe: natur (weiß)
Spez. Gewicht: 1,41 g/cm³
Schmelztemperatur: 165°C

Lagerabmessungen: Rundstäbe in ca. 1000 mm Länge.

Artikel- Nummer	Durchmesser	Metergewicht/kg
5350.11.0010	10 mm	0,121
5350.11.0020	20 mm	0,474
5350.11.0030	30 mm	1,060
5350.11.0040	40 mm	1,870
5350.11.0050	50 mm	2,920
5350.11.0060	60 mm	4,200
5350.11.0070	70 mm	5,690
5350.11.0080	80 mm	7,460
5350.11.0090	90 mm	9,430
5350.11.0100	100 mm	11,650

Hochmolekulares Niederdruck-Polyethylen (PE500)

INHALT

ALLGEMEINES

SCHLÄUCHE

ARMATUREN

HYDRAULIK

ROHRVERSCHRAUBUNGEN

DICHTUNGSTECHNIK

PUMPEN

BETRIEBSCHÉMIE

STICHWORTVERZEICHNIS



Physiologische Unbedenklichkeit, kleiner Reibungswiderstand, Abriebfestigkeit und Schlagzähheit zeichnen diesen vielseitig einsetzbaren Kunststoff aus.

Typische Einsatzgebiete: Schneidunterlagen in der Lebensmittelindustrie, Auskleidungen für Silos, Rutschen, Behälter etc.

Qualität:PE 500
Molekulargewicht:ca. 500.000
Spez. Gewicht:0,95 g/cm³
E-Modul:850 N/mm²
Bruchdehnung:> 600 %
Schmelzbereich:135°-138°C
Farbe:Natur
Platten-Format:2000 x 1000 mm

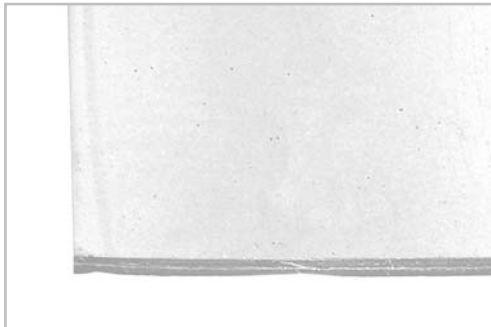


Artikel-Nummer	Dicke
5350.02.0005	5 mm
5350.02.0006	6 mm
5350.02.0008	8 mm
5350.02.0010	10 mm
5350.02.0015	15 mm
5350.02.0020	20 mm
5350.02.0025	25 mm
5350.02.0030	30 mm
5350.02.0040	40 mm
5350.02.0050	50 mm

Wir liefern Zu- und Abschnitte nach Ihrer Maßangabe.

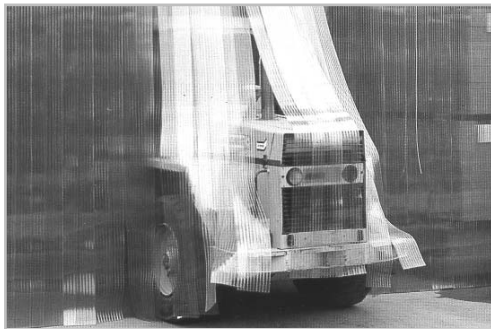
Andere Abmessungen sowie Rund-, Vierkant-, Hohl- und Sonderprofile sind auf Anfrage kurzfristig lieferbar.

Weich-PVC Platten, transparent



Anwendungen:

- Dichtungen und Stanzteile
- Prallschutz in Sandstrahlkabinen
- Maschinenunterlagen
- Auskleidungen
- Abdichtungen
- Abdeckungen
- Pendeltürplatten



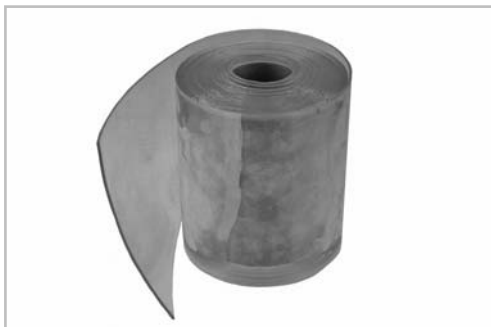
Technische Eigenschaften:

Qualität:Weich PVC 80
 Dichte:>1,22 g/cm³
 Härte:77° Shorep
 Temperaturbeständigkeit:-35° bis +70°C
 Reißfestigkeit:ca. 17 N/mm²
 Reißdehnung:ca. 300%
 Plattenbreite:1500 mm
 Rollenlänge:ca. 10 m
 davon Zu- und Abschnitte
 nach Ihrer Maßangabe.

Andere Weich-PVC-Qualitäten, Farben, Dicken, Breiten und Längen sind als Sonderanfertigung lieferbar.

Artikel -Nummer	Dicke
5350.08.0002	2 mm
5350.08.0003	3 mm
5350.08.0004	4 mm
5350.08.0005	5 mm

Weich-PVC Streifen



Für Streifenvorhänge und Pendeltüren.

Kältefest bis -45°C

Artikel- Nummer	Dicke	Breite
5350.09.2003	3 mm	200 mm
5350.09.3003	3 mm	300 mm

Acrylglasplatten "XT" (PMMA)

INHALT

ALLGEMEINES

SCHLÄUCHE

ARMATUREN

HYDRAULIK

ROHRVERSCHRAUBUNGEN

DICHTUNGSTECHNIK

PUMPEN

BETRIEBSCHÉMIE

STICHWORTVERZEICHNIS



Anwendungen:

- Verglasungen
- Lichtwerbung
- Funktionsmodelle
- Ladenbau

Extrudierte Acrylglasplatten "XT" haben gute mechanische und elektrische Eigenschaften, sind hervorragend witterungs- und alterungsbeständig sowie physiologisch unbedenklich. Kein Verfärben, Verspröden, gute Oberflächenhärte.

Die farblosen Platten zeichnen sich durch sehr gute Transparenz aus. Der Transmissionsgrad liegt bei ca. 92 %!

Acrylglasplatten "XT" lassen sich problemlos thermisch umformen sowie mit allen üblichen Werkzeugen spanabhebend bearbeiten.

Die Oberfläche ist zum Schutz vor mechanischen Beschädigungen beiderseits mit PE-Folie kaschiert.

Eigenschaften:

Spez. Gewicht:1,19 g/cm³
Biegefestigkeit:115 N/mm²
E-Modul:3300 N/mm²
Gebrauchstemperatur80°C
Brandverhalten:Brandklasse B2
Farbe:transparent
Tafelgröße:2050 x 1220 mm

Artikel-Nummer	Dicke
5350.03.0002	2 mm
5350.03.0003	3 mm
5350.03.0004	4 mm
5350.03.0005	5 mm
5350.03.0006	6 mm
5350.03.0008	8 mm
5350.03.0010	10 mm

Andere Qualitäten, Farben, Tafelmaße, Dicken sowie Acrylglasblöcke, -stäbe, -rohre und -profile bitten wir anzufragen.

Polycarbonatglasplatten (PC)



Polycarbonat ist ein unzerbrechliches, schlagzähes Material welches sich hervorragend für

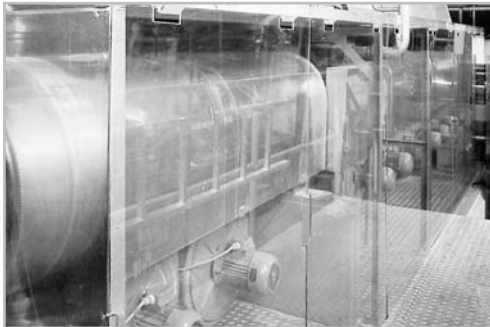
- Arbeitsschutzverglasungen
- Sicherheitsverglasungen
- Maschinenverglasungen
- Bau- und technische Anwendungen

einsetzen läßt.

Am Lager führen wir eine hochtransparente Qualität.

Eigenschaften:

Spez. Gewicht:1,20 g/cm³
Schlagzähigkeit:kein Bruch
Kerbschlagzähigkeit:10 kJ/m²
Biegefestigkeit:90 N/mm²
E-Modul:2400 N/mm²
Gebrauchstemperatur:bis +115°C
Brandverhalten:Brandklasse B2
Farbe:transparent,
Einfärbungen auf Anfrage
Tafelgröße:2050 x 1250 mm



Artikel-Nummer	Dicke
5350.04.0003	3 mm
5350.04.0004	4 mm
5350.04.0005	5 mm
5350.04.0006	6 mm
5350.04.0008	8 mm
5350.04.0010	10 mm

PVC hart, grau

INHALT

ALLGEMEINES

SCHLÄUCHE

ARMATUREN

HYDRAULIK

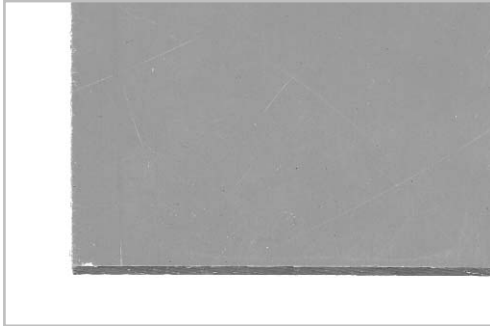
ROHRVERSCHRAUBUNGEN

DICHTUNGSTECHNIK

PUMPEN

BETRIEBSCHEMIE

STICHWORTVERZEICHNIS



Eigenschaften:

- hohe Festigkeit
- chemikalienbeständig
- isolierend
- schwer entflammbar
- formbeständig
- alterungsbeständig

PVC HART findet Anwendung für den Bau von Schalttafeln, Behältern, Abdeckungen etc.

Spez. Gewicht:1,45 g/cm³

Schlagzähigkeit:kein Bruch

Kerbschlagzähigkeit:4 kJ/m²

Biegefestigkeit:80 N/mm²

E-Modul:3100 N/mm²

Gebrauchstemperatur:-20°C bis +60°C

Spez. Durchgangswiderstand . .>10¹⁶ Ohm

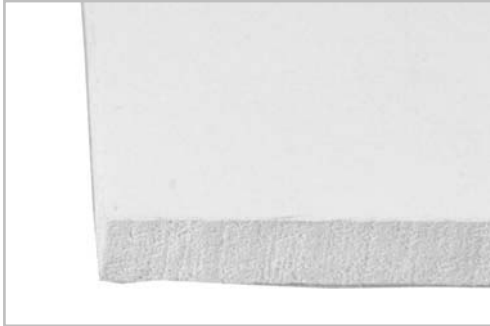
Brandverhalten:Brandklasse B1

Farbe:grau, RAL 7011

Tafelgröße:2000 x 1000 mm

Artikel-Nummer	Dicke
5350.05.0003	3 mm
5350.05.0004	4 mm
5350.05.0005	5 mm
5350.05.0006	6 mm
5350.05.0008	8 mm
5350.05.0010	10 mm

PVC-Schaumplatten "Polycell"



Polycell eignet sich auf Grund seiner spiegelblanken, glatten Oberfläche besonders für:

- Werbeschilder
- Messewände
- Baustellenschilder
- Verkleidungen
- Trennwände

Eigenschaften:

- sehr leicht
- gut zu bearbeiten und zu bedrucken
- tiefziehfähig



Spez. Gewicht: 0,75 g/cm³

Schlagzähigkeit: 11 kJ/m²

Biegefestigkeit: 80 N/mm²

E-Modul: 1000 N/mm²

Gebrauchstemperatur: bis +85°C

Spez. Durchgangswiderstand . . >10¹² Ohm

Brandverhalten: Brandklasse B1

Farbe: weiß, andere Farben auf Anfrage

Artikel-Nummer	Dicke	Tafelformat
5350.06.0005	5 mm	3050 x 1500
5350.06.0010	10 mm	3050 x 1500

Andere Tafelformate auf Anfrage!

Isolierplatte "Hakoplan 1100-Bio"

INHALT

ALLGEMEINES

SCHLÄUCHE

ARMATUREN

HYDRAULIK

ROHRVERSCHRAUBUNGEN

DICHTUNGSTECHNIK

PUMPEN

BETRIEBSCHÉMIE

STICHWORTVERZEICHNIS



Hakoplan 1100-Bio ist eine keramikfreie Dichtungs- und Isolierplatte aus biolöslichen, mineralischen Fasern auf Basis von Siliziumdioxid und Calciumoxid, für Anwendungstemperaturen bis 1100°C.

Vielseitige Einsatzmöglichkeiten z.B.: Schmelz- und Gießeinrichtungen, Ofen- und Kesselbau, Öl- und Gasbrennern, Feuerschutztüren, Heißluftisolierungen, Turbinen- und Schiffbau, Schweißarbeiten, Beleuchtungskörper...

Für die Herstellung der HAKOPLAN-Qualitäten werden keramische und mineralische Fasern verwendet. In Kombination mit Füllstoffen und Bindemitteln ergibt sich eine hohe Dauertemperaturbelastbarkeit und als Resultat der niedrigen Wärmeleitfähigkeit, die sehr gute Isoliereigenschaft.

Eigenschaften:

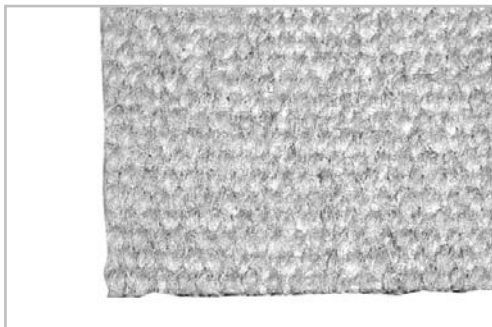
- Anwendungsgrenztemperatur: . bis ca. +1100°C
- Wärmeleitwert: bei 400°C: 0,135 W/mk
- Dichte:ca. 0,9 g/cm³
- Glühverlust:ca. 8,0 %
- Zugfestigkeit, längs:32 kg/cm²
- Zugfestigkeit, quer:26 kg/cm²
- Kompressibilität:10 %
- Rückfederung:23 %
- Farbe:beige-weiß
- Tafelformat:1000 x 1000 mm
- Dickentoleranz:+ -10 %.

Das Material ist problemlos zu stanzen, zu schneiden oder in nassem Zustand zu verformen.

Mit dem Frenzelit-Kleber 1000 lassen sich die HAKOPLAN-Qualitäten hitzefest verkleben.

Artikel-Nummer	Dicke
5400.12.0003	3 mm
5400.12.0005	5 mm
5400.12.0010	10 mm

Isolierglasgewebe, einseitig alu-beschichtet



Für die Herstellung von Isolierkissen und -matratzen ist Isolierglasgewebe der ideale Werkstoff. Diese mit Aluminium beschichtete Ausführung, ist besonders schnittfest und dauertemperaturbeständig bis +450°C. Kurzzeitig höhere Temperaturbelastungen sind möglich.

Isolierglas ist unbrennbar, unempfindlich gegen Feuchtigkeit (unverrottbar), und beständig gegen Dämpfe, Öle, Laugen und die meisten Säuren.

Zugelassen von der See-Berufsgenossenschaft, Veritas, Germanischer Lloyd, Bundesamt für Wehrtechnik.

Qualität:TG 660 G1
Werkstoff:Thermo-E-Glas
Tuchgewicht:660 g/m²
Dicke:0,65 mm
Rollenbreite:1000 mm
Rollenlänge: 50 lfm,
Abschnitte davon in beliebiger Länge

Artikel-Nummer:	5400.15.0065
-----------------	--------------

Hochtemperatur Schweiß-Schutzdecke



Ideal für Wartungs- und Reparaturarbeiten, oder wenn empfindliche Bauteile vor Funken, Schlacke oder Schweißperlen geschützt werden müssen.

Spitztemperatur: ...bis +750°C
Dauertemperatur:ca. +700°C
Flächengewicht:1000 g/m²
Dicke:2,0 mm
Format:1000 x 1500 mm

Artikel-Nummer:	5400.14.0800
-----------------	--------------

Isolierglas-Bänder



Gewebe-Bänder mit festen Webkanten. Kette und Schuss dieser Isolierprodukte bestehen aus texturierten Thermo-E-Glasgarnen. Neben der hohen Reißfestigkeit sind diese Qualitäten besonders widerstandsfähig gegen chemische Einflüsse, ebenso auch geeignet für die elektrische Anwendung.

Dauer temperaturbeständig bis: ...+450° C
 Tuchgewicht:1100 g/m²
 Dicke:2 mm
 Rollenlänge:50 lfm

Artikel-Nummer	Rollenbreite
5400.16.0030	30 mm
5400.16.0040	40 mm
5400.16.0050	50 mm
5400.16.0100	100 mm

Isolierglas-Rundschnüre



Basismaterial sind isolierstarke Thermo-E-Glasfasern.

Die chemische Widerstandsfähigkeit ist besonders gut.

Ab 16 mm Ø werden die Schnüre mit einem Kern für bessere Formstabilität gefertigt.

Dauer temperaturbeständig bis +550° C. Kurzzeitig höhere Temperaturbelastungen sind möglich, die Erweichung der Fasern setzt erst zwischen +600° und +700° C ein.

Auf Anfrage sind weitere Abmessungen und Ausführungen, auch für Temperaturbereiche bis + 1100° C, lieferbar.

Artikel-Nummer	Außen-Ø	Metergewicht	Rollenlänge
5400.17.0003	3 mm	9 g/lfm	100 m
5400.17.0006	6 mm	18 g/lfm	100 m
5400.17.0008	8 mm	35 g/lfm	100 m
5400.17.0010	10 mm	49 g/lfm	100 m
5400.17.0013	12 mm	65 g/lfm	50 m
5400.17.0016	16 mm	144 g/lfm	25 m
5400.17.0018	18 mm	235 g/lfm	25 m
5400.17.0025	25 mm	340 g/lfm	25 m

Mannlochringe



aus Keramik-Kautschuk, graphitiert, mit Chromstahldraht verstärkt, asbestfrei.

Temperaturbeständigkeit: . . .max. +225°C.

Betriebsdruck:max. 25 bar

Artikel-Nummer	inneres Oval	Rand	Dicke
keine Lagerware	80 x 120 mm	15 mm	8 mm
keine Lagerware	100 x 150 mm	15 mm	8 mm
keine Lagerware	120 x 160 mm	15 mm	8 mm
keine Lagerware	150 x 200 mm	20 mm	8 mm
keine Lagerware	200 x 300 mm	10 mm	10 mm
keine Lagerware	220 x 320 mm	25 mm	10 mm
keine Lagerware	290 x 390 mm	25 mm	10 mm
keine Lagerware	300 x 400 mm	25 mm	10 mm
keine Lagerware	320 x 420 mm	25 mm	10 mm
keine Lagerware	320 x 420 mm	30 mm	10 mm

Mannlochdeckeldichtungen aus Gummi



Ausführung:mit Wulst

Norm:DIN 83 403, Form A

Werkstoff:aus Gummi auf NBR-Basis, öl- und seewasserfest

Außenmaß:720 x 520 mm

Innenmaß:600 x 400 mm

Randbreite:50 mm

20 Löcher á 23 mm Ø

Artikel-Nummer:	5400.72.0001
-----------------	--------------

Stopfbuchsenpackungen PTFE

INHALT

ALLGEMEINES

SCHLÄUCHE

ARMATUREN

HYDRAULIK

ROHRVERSCHRAUBUNGEN

DICHTUNGSTECHNIK

PUMPEN

BETRIEBSCHÉMIE

STICHWORTVERZEICHNIS



Die „PTFE“ Packung ist eine asbestfreie, leistungsfähige Vielzweckvierkantpackung, bestehend aus PTFE-Graphit-Fasern und Hochtemperatur-Schmiermittel.

Die Vorteile:

- hohe Wärmeleitfähigkeit
- hohe Standzeit
- kein Altern der Faser, damit kein Verspröden
- im Lebensmittelbereich unbedenklich
- wellenschonend
- leichter Ein- und Ausbau
- gute Notlaufeigenschaften

Einsatztemperatur: -200° bis +280°C

Zulässige PH-Werte des Mediums: 0-14

Beständigkeiten beachten!

maximale Radialbewegung: 15 m/s, bis 20 bar

maximale Axialbewegung: 3 m/s, bis 250 bar

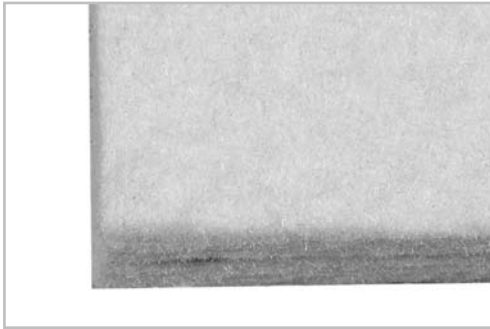
Einsatzgebiete:

Wellen, Rührer, Mischer, Pumpen, Armaturen in der Schifffahrt, Chemie, Lebensmittelindustrie, Petrochemie.

Artikel-Nummer	Abmessung
5401.23.0006	6,0 x 6,0 mm
5401.23.0008	8,0 x 8,0 mm
5401.23.0010	10,0 x 10,0 mm
5401.23.0012	12,0 x 12,0 mm

Weitere Abmessungen bis 25 x 25 mm und andere Qualitäten auf Anfrage.

Merino-Wollfilz



Feiner, weißer Merino-Wollfilz zum Dichten, Dämmen, Dämpfen.

Festigkeit:F2 (fest), entspricht 0,36 g/cm³

Einsatztemperatur:bis +80°C

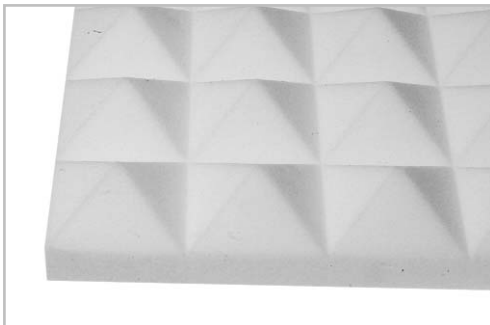
Fabrikationsbreiten:1500 mm

Zu- und Abschnitte fertigt unsere Werkstatt nach Ihrer Maßangabe.

Artikel-Nummer	Dicke
5402.25.0020	2 mm
5402.25.0030	3 mm
5402.25.0040	4 mm
5402.25.0050	5 mm
5402.25.0060	6 mm
5402.25.0080	8 mm

Andere Dicken und Qualitäten bitten wir anzufragen!

Schalldämm-Pyramidenmatte



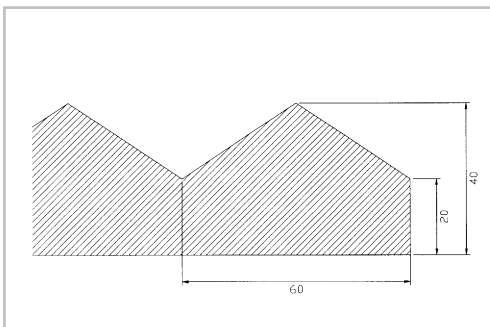
Aus Weichschaumstoff auf Melaminharz-Basis gefertigt.

Das Material ist schwer entflammbar nach DIN 4102 B 1 und erfüllt die Anforderungen bezüglich Rauchgasdichte und Toxizität nach DIN 4102 A 2.

Raumgewicht: . . .ca. 12 kg/m³

Farbe:weiß

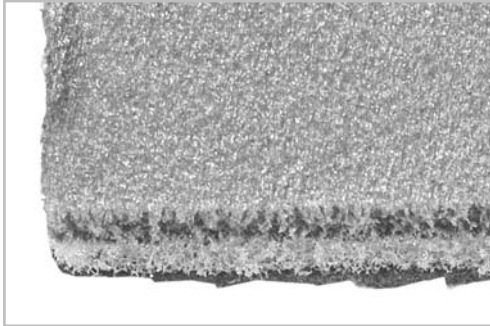
Tafelgröße:1200 x 600 x 40 mm



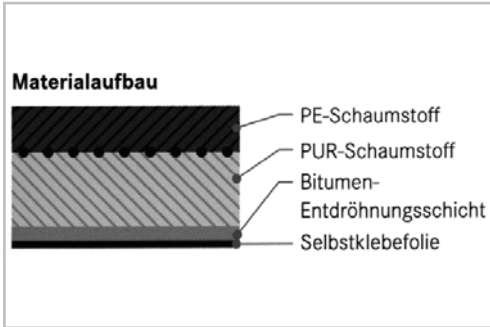
Artikel-Nummer:	5410.40.5060
-----------------	--------------

Schallschluckmatte "Laysaphon SK"

INHALT
 ALLGEMEINES
 SCHLÄUCHE
 ARMATUREN
 HYDRAULIK
 ROHRVERSCHRAUBUNGEN
 DICHTUNGSTECHNIK
 PUMPEN
 BETRIEBSCHMIE
 STICHWORTVERZEICHNIS



- dämmt und absorbiert Schall
- entdröhnt dünnwandige Bleche und Holzplatten
- isoliert gegen Wärme oder Kälte
- abwaschbar
- beständig gegen Mineralöl, Benzin, Salzsäure, Essigsäure, Natronlauge und Lösungsmittel
- verhält sich bei Bränden selbstverlöschend nach US - Sicherheitsnorm MVSS 302

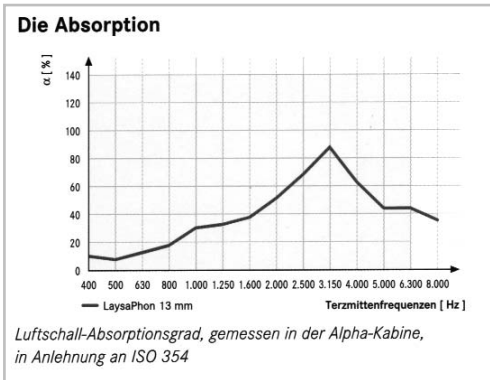


Die Schallabsorptionsmatte LaysaPhon besteht aus einer mit Granulaten versehenen Oberschicht aus vernetztem Polyethylen-schaum und einer Trägerschicht aus Polyurethan-Weichschaum. Durch eine zusätzliche Bitumen-Entdröhnungsschicht kombiniert LaysaPhon Körperschalldämmung und Luftschallabsorption in selbstklebender Ausführung.

Technische Daten:

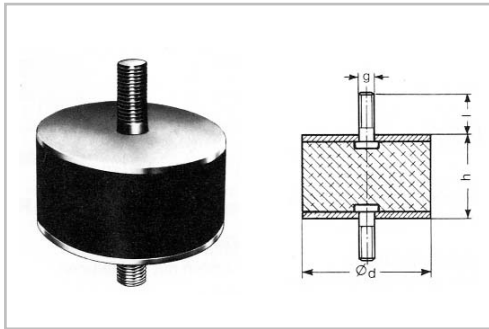
- Dicke:13 mm
- Länge:1000 mm
- Breite:500 mm
- Flächengewicht:2,7 kg/m²
- Dehnung:5%
- Einsatztemperatur:-25° bis +80°C,
kurzzeitig +100°C

- Mittlere Schalldämmung 125-8000 Hz: ..19 dB
- Mittlere Dämmungserhöhung auf 1 mmStahlblech 125-8000 Hz:7 dB
- Farbe:hellgrau



Artikel-Nummer:	5410.41.0014
-----------------	--------------

Metall-Gummi-Elemente Ausführung "1"



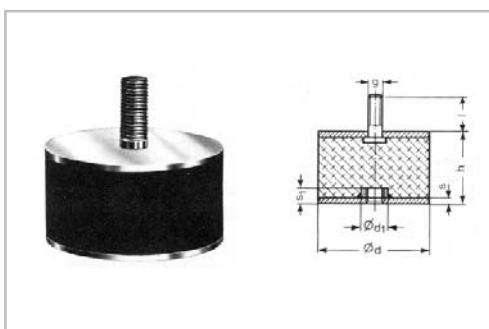
Vielseitig bewährte Gummi-Metall-Verbindungen lösen immer Probleme der federnden Lagerung von Maschinen, Aggregaten, etc.

Gummi-Metall-Verbindungen dämmen Erschütterungen und Körperschall, isolieren Maschinenschwingungen, reduzieren Beschleunigungen und schützen vor Lärm.

Am Lager haben wir Gummi-Metall-Puffer, ca. 55° Shorehärte. Sie werden bevorzugt für die federnde Lagerung von kleinen bis mittleren Massen in allen Bereichen des Maschinen-, Apparat- und Motorenbau eingesetzt.

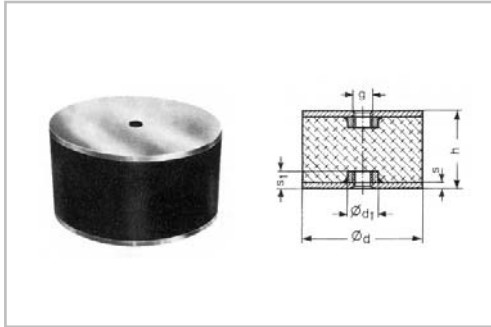
Artikel-Nummer	$\varnothing d$ (mm)	h (mm)	g
5420.10.1508	15	08	M 4
5420.10.2015	20	15	M 6
5420.10.2020	20	20	M 6
5420.10.2025	20	25	M 6
5420.10.2510	25	10	M 6
5420.10.2520	25	20	M 6
5420.10.2530	25	30	M 6
5420.10.3020	30	20	M 8
5420.10.3030	30	30	M 8
5420.10.4030	40	30	M 8
5420.10.4040	40	40	M 8
5420.10.5030	50	30	M 10
5420.10.5050	50	50	M 10
5420.10.7540	75	40	M 12
5420.11.0040	100	40	M 16

Metall-Gummi-Elemente Ausführung "2"



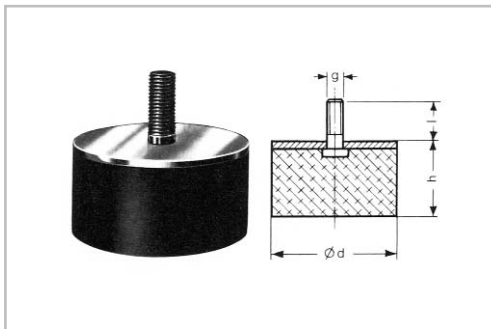
Artikel Nummer	$\varnothing d$ (mm)	h (mm)	g (mm)
5420.20.2020	20	20	M 6
5420.20.2025	20	25	M 6
5420.20.2515	25	15	M 6
5420.20.2520	25	20	M 6
5420.20.2530	25	30	M 6
5420.20.3020	30	20	M 8
5420.20.3030	30	30	M 8
5420.20.4030	40	30	M 8
5420.20.4040	40	40	M 8
5420.20.5030	50	30	M 10
5420.20.5050	50	50	M 10
5420.20.7540	75	40	M 12
5420.21.0040	100	40	M 16

Metall-Gummi-Elemente Ausführung "3"



Artikel-Nummer	Ø d (mm)	h (mm)	g
5420.30.2020	20	20	M 6
5420.30.2520	25	20	M 6
5420.30.3030	30	30	M 8
5420.30.4030	40	30	M 8
5420.30.4040	40	40	M 8
5420.30.5040	50	40	M 10
5420.30.7045	70	45	M 10
5420.30.7550	75	50	M 12

Metall-Gummi-Elemente Ausführung "4"



Artikel-Nummer	Ø d (mm)	h (mm)	g
5420.40.2020	20	20	M 6
5420.40.2520	25	20	M 6
5420.40.3030	30	30	M 8
5420.40.4030	40	30	M 8
5420.40.5035	50	35	M10
5420.40.5040	50	40	M10
5420.40.7540	75	40	M12

Weitere lieferbare Ausführungen von "Metall-Gummi-Elementen"



Anschläge



Schienen



Topf-Elemente



Dach-Elemente



Geräte-Elemente



Hut-Elemente



Decken-Elemente



Glocken-Elemente



Flansch-Elemente



Ring-Elemente



Torionsbuchsen



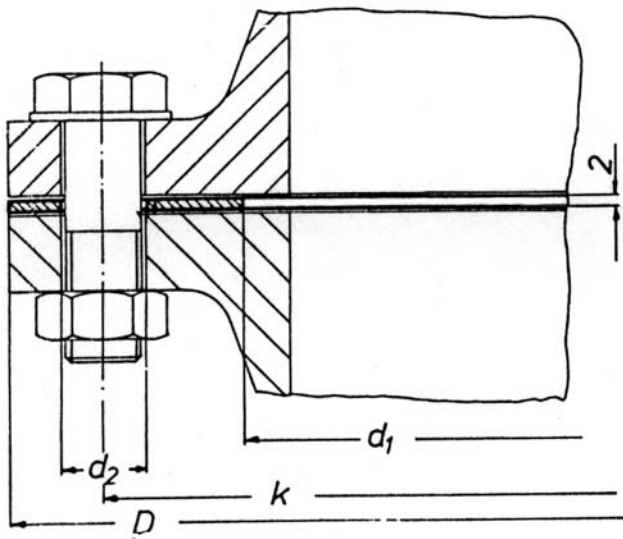
Bügel-Elemente

Masstabelle für Flachdichtungen nach DIN 2690

NW	d1	d2					
		PN 1 & 2,5	PN 6	PN 10	PN 16	PN 25	PN 40
6	10	28	28	38	38	38	38
8	14	33	33	43	43	43	43
10	18	38	38	45	45	45	45
15	22	43	43	50	50	50	50
20	28	53	53	60	60	60	60
25	35	63	63	70	70	70	70
32	43	75	75	82	82	82	82
40	49	85	85	92	92	92	92
50	61	95	95	107	107	107	107
65	77	115	115	127	127	127	127
80	90	132	132	142	142	142	142
100	115	152	152	162	162	168	168
125	141	182	182	192	192	195	195
150	169	207	207	218	218	225	225
175	195	237	237	248	248	255	267
200	220	262	262	273	273	285	292
250	274	318	318	328	330	342	353
300	325	373	373	378	385	402	418
350	368	423	423	438	445	458	475
400	420	473	473	490	497	515	547
450	470	528	528	540	557	565	572
500	520	578	578	595	618	625	628
600	620	680	680	695	735	730	745
700	720	785	785	810	805	830	850
800	820	890	890	915	910	940	970
900	920	990	990	1015	1010	1040	1080
1000	1020	1090	1090	1120	1125	1150	1190
1200	1220	1290	1305	1340	1340	1360	1395
1400	1420	1490	1520	1545	1540	1575	1615
1600	1620	1700	1720	1770	1760	1795	1830
1800	1820	1900	1930	1970	1960	2000	
2000	2020	2100	2135	2180	2165	2230	
2200	2420	2305	2345	2380	2375		
2400	2420	2505	2555	2590	2585		
2600	2620	2705	2760	2790	2785		
2800	2820	2920	2970	3010			
3000	3020	3120	3170	3225			
3200	3220	3220	3380				
3400	3420	3420	3590				
3600	3620	3730	3800				
3800	3820	3930					
4000	4020	4130					

alle Maße in mm

Flachdichtungen nach DIN 86 071

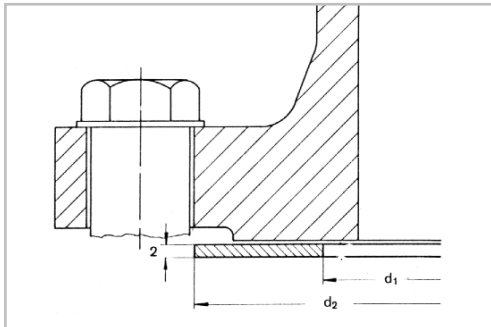


NW	d1	PN 6				PN 10				PN 16			
		D	k	d2	n	D	k	d2	n	D	k	d2	n
20	28	90	65	11	4	105	75	14	4	105	75	14	4
25	35	100	75	11	4	115	85	14	4	115	85	14	4
32	43	120	90	14	4	140	100	18	4	140	100	18	4
40	49	130	100	14	4	150	110	18	4	150	110	18	4
50	61	140	110	14	4	165	125	18	4	165	125	18	4
65	77	160	130	14	4	185	145	18	4	185	145	18	4
80	90	190	150	18	4	200	160	18	8	200	160	18	8
100	115	210	170	18	4	220	180	18	8	220	180	18	8
125	141	240	200	18	8	250	210	18	8	250	210	18	8
150	169	265	225	18	8	285	240	22	8	285	240	22	8
175	195	295	255	18	8	315	270	22	8	315	270	22	8
200	220	320	280	18	8	340	295	22	8				
250	274	375	335	18	12	395	350	22	12				
300	325	440	395	22	12	445	400	22	12				
350	356	490	445	22	12	505	460	22	16				
400	407	540	495	22	16	565	515	26	16				
450	460	595	550	22	16	615	565	26	20				
500	510	645	600	22	20	670	620	26	20				
600	612	755	705	26	20	780	725	30	20				
700	714	860	810	26	24	895	840	30	24				
800	816	975	920	30	24	1015	950	33	24				

mit Schraubenlöchern, für Flansche mit ebener Dichtfläche.

n = Anzahl der Schraubenlöcher

Flachdichtungen nach DIN 2690 aus "Klinger Sil C4400"



Preiswerte Flachdichtungen für Flansche mit ebener Dichtfläche. In Standardmaßen aus vielseitig einsetzbarer, asbestfreier Hochdruckdichtungsplatte „Klinger Sil C-4400“. Dicke: 2 mm

Artikel-Nummer	Nennweite (DN)	Druckstufe (PN)
5440.01.0154	15	10, 16, 25, 40
5440.01.0204	20	10, 16, 25, 40
5440.01.0254	25	10, 16, 25, 40
5440.01.0324	32	10, 16, 25, 40
5440.01.0404	40	10, 16, 25, 40
5440.01.0504	50	10, 16, 25, 40
5440.01.0654	65	10, 16, 25, 40
5440.01.0804	80	10, 16, 25, 40
5440.01.1001	100	10, 16
5440.01.1251	125	10, 16
5440.01.1501	150	10, 16
5440.01.2001	200	10, 16
5440.01.2501	250	10
5440.01.3001	300	10
5440.01.3501	350	10
5440.01.4001	400	10
5440.01.4501	450	10
5440.01.5001	500	10

Flachdichtungen nach DIN 2690 aus "Novaform SK"



Dicke: 2 mm

Artikel-Nummer	Nennweite (DN)	Druckstufe (PN)
5440.02.1006	100	6
5440.02.1256	125	6

Flachdichtungen nach DIN 2690 aus 98 % Graphit mit Spießblech

INHALT

ALLGEMEINES

SCHLÄUCHE

ARMATUREN

HYDRAULIK

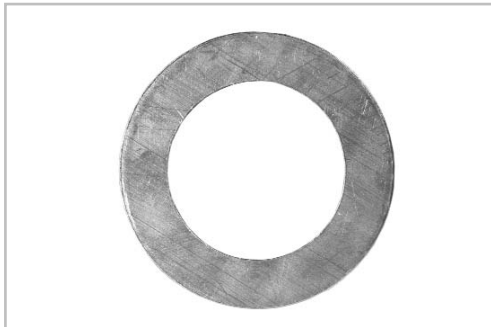
ROHRVERSCHRAUBUNGEN

DICHTUNGSTECHNIK

PUMPEN

BETRIEBSCHÉMIE

STICHWORTVERZEICHNIS



Dicke: 2,0 mm

Artikel-Nummer	Nennweite (DN)	Druckstufe (PN)
5440.15.0154	15	10, 16, 25, 40
5440.15.0204	20	10, 16, 25, 40
5440.15.0254	25	10, 16, 25, 40
5440.15.0324	32	10, 16, 25, 40
5440.15.0404	40	10, 16, 25, 40
5440.15.0504	50	10, 16, 25, 40
5440.15.0654	65	10, 16, 25, 40
5440.15.0804	80	10, 16, 25, 40
5440.15.1001	100	10, 16
5440.15.1251	125	10, 16
5440.15.1501	150	10, 16
5440.15.2001	200	10, 16

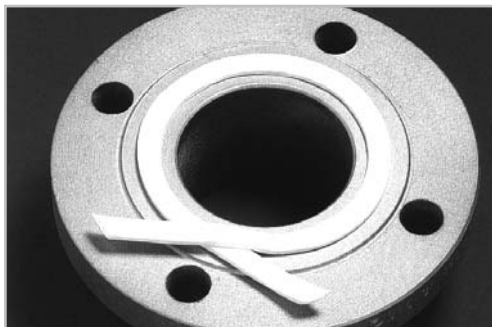
Spiraldichtung mit Innen- und Außenring



Spirale:1.4541 Edelstahl
 Innenring:1.4541 Edelstahl
 Füllung:Grafit
 Außenring:C-Stahl
 Temperaturbereich:ca. -150°C bis +300°C

Artikel-Nummer	Nennweite (DN)	Druckstufe (PN)
5440.08.0020	20	10/40
5440.08.0025	25	10/40
5440.08.0032	32	10/40
5440.08.0040	40	10/40
5440.08.0050	50	10/40
5440.08.0065	65	10/40
5440.08.0080	80	10/40
5440.08.0100	100	10/16

Teflon-Flachdichtungsband



Die schnelle Dichtung von der Rolle. Dort, wo Montagevorteile wichtiger als die Kostenoptimierung beim Dichtungsmaterial sind, hat PTFE-Flachdichtungsband seinen Platz:

- Wenn keine konventionelle Flachdichtung zur Hand ist.
- Wenn die Oberfläche oder die Stabilität des Flansches nicht die Voraussetzungen für eine konventionelle Flachdichtung erfüllen.
- Wenn die Flanschgeometrie "unmögliche" Dichtungsformen verlangt



Das PTFE-Flachdichtungsband wird einfach auf den Flansch geklebt. Entweder überlappend oder auf Stoß mit einem Schrägschnitt.

Aus 100% virginalem PTFE, mit einseitiger Klebeleiste.

Geprüft von TÜV, BAM und DVGW.

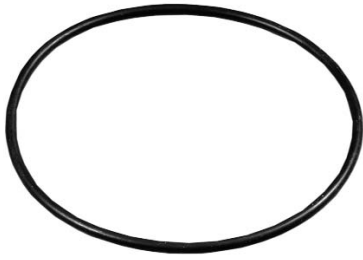
Weich, flexibel, hohe Druckstandsfestigkeit bei guter Oberflächenanpassung. Keine Alterung, witterungs- und lichtbeständig.

Einsatztemperatur: -240°C bis +270°C, kurzzeitig bis +310°C, bis +260°C physiologisch unbedenklich.

Betriebsdruck bis 150 bar, je nach Einbausituation.

Artikel-Nummer	Breite	Dicke	für Flansch
5550.24.0007	7,0 mm	2,5 mm	bis NW 600
5550.24.0010	10,0 mm	3,0 mm	bis NW 1500

Gummi-Rundschnurringe "O-Ringe"



Die Ringe werden aus Perbunan (NBR) hergestellt. Dieser Synthekautschuk ist in erster Linie beständig gegen die Einwirkung von Ölen, insbesondere Hydraulikölen, Schmierfetten, Benzin sowie sonstigen aliphatischen Kohlenwasserstoffen, Säuren und Laugen.

Gute physikalische Werte, wie z. B. hohe Abrieb- und Standfestigkeit und eine günstige Temperaturbeständigkeit (-25°C bis +120°C), sichern diesem Elastomer einen breiten Anwendungsbereich.

Die Shorehärte beträgt 70°, die Farbe des Materials ist schwarz.

Neben diesen relativ wenigen Abmessungen, die wir lagermäßig führen, stehen einige Tausend weitere am Fabriklager zur Verfügung.

Andere Qualitäten, wie Neoprene, Silicon, Viton, Hypalon, Butylkautschuk, EPDM und PTFE sind ebenfalls lieferbar.

Außerdem haben wir die Möglichkeit, Ringe aus Gummirund- und Rechteckschnüren durch Verklebung herzustellen. Uns stehen dafür Profile aus Neoprene und Perbunan in 30 verschiedenen Abmessungen zur Verfügung.

Die Ringdurchmesser können (fast) beliebig gewählt werden.

Die Verklebungen sind sehr haltbar und recht genau. Natürlich weisen zusammengesetzte Profilschnurringe jedoch wesentlich größere Maßtoleranzen auf, als die in Präzisionsformen hergestellten nahtlosen „O-Ringe“.

Eine Auflistung aller am Lager befindlichen O-Ring-Abmessungen finden Sie auf der nächsten Seite. Diese Abmessungen können Sie einzeln bei uns beziehen.

Rummi-Rundschnurringe "O-Ringe", Teil 1

Qualität: Perbunan, NBR 70

5450.04.0410	4,00 x 1,00 mm
5450.04.0415	4,50 x 1,50 mm
5450.04.0420	4,00 x 2,00 mm
5450.04.0515	5,00 x 1,50 mm
5450.04.0520	5,00 x 2,00 mm
5450.04.0620	6,00 x 2,00 mm
5450.04.0715	7,00 x 1,50 mm
5450.04.0720	7,00 x 2,00 mm
5450.04.0820	8,00 x 2,00 mm
5450.04.0920	9,00 x 2,00 mm
5450.04.0925	9,00 x 2,50 mm
5450.04.1015	10,00 x 1,50 mm
5450.04.1020	10,00 x 2,00 mm
5450.04.1025	10,00 x 2,50 mm
5450.04.1027	10,50 x 2,70 mm
5450.04.1030	10,00 x 3,00 mm
5450.04.1040	10,00 x 4,00 mm
5450.04.1125	11,00 x 2,50 mm
5450.04.1215	12,00 x 1,50 mm
5450.04.1220	12,00 x 2,00 mm
5450.04.1225	12,00 x 2,50 mm
5450.04.1230	12,00 x 3,00 mm
5450.04.1235	12,00 x 3,50 mm
5450.04.1320	13,00 x 2,00 mm
5450.04.1420	14,00 x 2,00 mm
5450.04.1425	14,00 x 2,50 mm
5450.04.1430	14,00 x 3,00 mm
5450.04.1520	15,00 x 2,00 mm
5450.04.1525	15,00 x 2,50 mm
5450.04.1530	15,00 x 3,00 mm
5450.04.1620	16,00 x 2,00 mm
5450.04.1624	16,30 x 2,40 mm
5450.04.1630	16,00 x 3,00 mm
5450.04.1715	17,00 x 1,50 mm
5450.04.1820	18,00 x 2,00 mm
5450.04.1825	18,00 x 2,50 mm
5450.04.1830	18,00 x 3,00 mm

5450.04.2015	20,00 x 1,50 mm
5450.04.2020	20,00 x 2,00 mm
5450.04.2025	20,00 x 2,50 mm
5450.04.2030	20,00 x 3,00 mm
5450.04.2040	20,00 x 4,00 mm
5450.04.2050	20,00 x 5,00 mm
5450.04.2215	22,00 x 1,50 mm
5450.04.2220	22,00 x 2,00 mm
5450.04.2230	22,00 x 3,00 mm
5450.04.2235	22,00 x 3,50 mm
5450.04.2420	24,00 x 2,00 mm
5450.04.2425	24,00 x 2,50 mm
5450.04.2430	24,00 x 3,00 mm
5450.04.2435	24,00 x 3,50 mm
5450.04.2520	25,00 x 2,00 mm
5450.04.2530	25,00 x 3,00 mm
5450.04.2535	25,00 x 3,50 mm
5450.04.2540	25,00 x 4,00 mm
5450.04.2620	26,00 x 2,00 mm
5450.04.2630	26,00 x 3,00 mm
5450.04.2735	27,00 x 3,50 mm
5450.04.2740	27,00 x 4,00 mm
5450.04.2820	28,00 x 2,00 mm
5450.04.2830	28,00 x 3,00 mm
5450.04.2835	28,00 x 3,50 mm
5450.04.2840	28,00 x 4,00 mm
5450.04.3020	30,00 x 2,00 mm
5450.04.3025	30,00 x 2,50 mm
5450.04.3030	30,00 x 3,00 mm
5450.04.3040	30,00 x 4,00 mm
5450.04.3050	30,00 x 5,00 mm
5450.04.3220	32,00 x 2,00 mm
5450.04.3230	32,00 x 3,00 mm
5450.04.3235	32,00 x 3,50 mm
5450.04.3240	32,00 x 4,00 mm
5450.04.3320	33,00 x 2,00 mm
5450.04.3335	33,00 x 3,50 mm

INHALT

ALLGEMEINES

SCHLÄUCHE

ARMATUREN

HYDRAULIK

ROHRVERSCHRAUBUNGEN

DICHTUNGSTECHNIK

PUMPEN

BETRIEBSCHEMIE

STICHWORTVERZEICHNIS

Rummi-Rundschnurringe "O-Ringe", Teil 2

INHALT

ALLGEMEINES

SCHLÄUCHE

ARMATUREN

HYDRAULIK

ROHRVERSCHRAUBUNGEN

DICHTUNGSTECHNIK

PUMPEN

BETRIEBSCHÉMIE

STICHWORTVERZEICHNIS

5450.04.3440	34,00 x 4,00 mm
5450.04.3515	35,00 x 1,50 mm
5450.04.3525	35,00 x 2,50 mm
5450.04.3530	35,00 x 3,00 mm
5450.04.3540	35,00 x 4,00 mm
5450.04.3045	30,00 x 4,50 mm
5450.04.3620	36,00 x 2,00 mm
5450.04.3623	36,20 x 3,00 mm
5450.04.3630	36,00 x 3,00 mm
5450.04.3640	36,00 x 4,00 mm
5450.04.3730	37,00 x 3,00 mm
5450.04.3735	37,00 x 3,50 mm
5450.04.3740	37,00 x 4,00 mm
5450.04.3820	38,00 x 2,00 mm
5450.04.3830	38,00 x 3,00 mm
5450.04.3840	38,00 x 4,00 mm
5450.04.4020	40,00 x 2,00 mm
5450.04.4030	40,00 x 3,00 mm
5450.04.4040	40,00 x 4,00 mm
5450.04.4050	40,00 x 5,00 mm
5450.04.4230	42,00 x 3,00 mm
5450.04.4235	42,00 x 3,50 mm
5450.04.4240	42,00 x 4,00 mm
5450.04.4260	42,00 x 6,00 mm
5450.04.4430	44,00 x 3,00 mm
5450.04.4435	44,00 x 3,50 mm
5450.04.4520	45,00 x 2,00 mm
5450.04.4530	45,00 x 3,00 mm
5450.04.4540	45,00 x 4,00 mm
5450.04.4550	45,00 x 5,00 mm
5450.04.4630	46,00 x 3,00 mm
5450.04.4635	46,00 x 3,50 mm
5450.04.4725	47,00 x 2,50 mm

5450.04.4740	47,00 x 4,00 mm
5450.04.4820	48,00 x 2,00 mm
5450.04.4840	48,00 x 4,00 mm
5450.04.5020	50,00 x 2,00 mm
5450.04.5030	50,00 x 3,00 mm
5450.04.5040	50,00 x 4,00 mm
5450.04.5050	50,00 x 5,00 mm
5450.04.5060	50,00 x 6,00 mm
5450.04.5240	52,00 x 4,00 mm
5450.04.5430	54,00 x 3,00 mm
5450.04.5435	54,00 x 3,50 mm
5450.04.5450	54,00 x 5,00 mm
5450.04.5630	56,00 x 3,00 mm
5450.04.5650	56,00 x 5,00 mm
5450.04.5850	58,00 x 5,00 mm
5450.04.6030	60,00 x 3,00 mm
5450.04.6040	60,00 x 4,00 mm
5450.04.6050	60,00 x 5,00 mm
5450.04.6250	62,00 x 5,00 mm
5450.04.6540	65,00 x 4,00 mm
5450.04.6850	68,00 x 5,00 mm
5450.04.7050	70,00 x 5,00 mm
5450.04.7330	73,00 x 3,00 mm
5450.04.7550	75,00 x 5,00 mm
5450.04.8050	80,00 x 5,00 mm
5450.04.8530	85,00 x 3,00 mm

Kupferringe



Massiv, in gestanzter, weichgeglühter Ausführung, nach DIN 7603 A.

Artikel-Nummer	Abmessung
5500.01.0610	6,0 x 10,0 x 1,0
5500.01.0812	8,0 x 12,0 x 1,0
5500.01.0814	8,0 x 14,0 x 1,0
5500.01.1016	10,0 x 16,0 x 1,0
5500.02.0812	8,0 x 12,0 x 1,5
5500.02.1014	10,0 x 14,0 x 1,5
5500.02.1016	10,0 x 16,0 x 1,5
5500.02.1018	10,0 x 18,0 x 1,5
5500.02.1216	12,0 x 16,0 x 1,5
5500.02.1218	12,0 x 18,0 x 1,5
5500.02.1318	13,0 x 18,0 x 1,5
5500.02.1418	14,0 x 18,0 x 1,5
5500.02.1420	14,0 x 20,0 x 1,5
5500.02.1422	14,0 x 22,0 x 1,5
5500.02.1519	15,0 x 19,0 x 1,5
5500.02.1520	15,0 x 20,0 x 1,5
5500.02.1620	16,0 x 20,0 x 1,5
5500.02.1622	16,0 x 22,0 x 1,5
5500.02.1623	16,5 x 22,0 x 1,5
5500.02.1723	17,0 x 23,0 x 1,5
5500.02.1822	18,0 x 22,0 x 1,5
5500.02.1824	18,0 x 24,0 x 1,5
5500.02.2026	20,0 x 26,0 x 1,5
5500.02.2126	21,0 x 26,0 x 1,5
5500.02.2127	21,0 x 27,0 x 1,5
5500.02.2128	21,0 x 28,0 x 1,5
5500.02.2228	22,0 x 28,0 x 1,5
5500.02.2229	22,0 x 29,0 x 1,5
5500.02.3442	34,0 x 42,0 x 1,5
5500.02.3445	34,0 x 45,0 x 1,5

Artikel-Nummer	Abmessung
5500.03.1014	10,0 x 4,0 x 2,0
5500.03.1422	14,0 x 22,0 x 2,0
5500.03.1721	17,0 x 21,0 x 2,0
5500.03.2432	24,0 x 32,0 x 2,0
5500.03.2532	25,0 x 32,0 x 2,0
5500.03.2632	26,0 x 32,0 x 2,0
5500.03.2732	27,0 x 32,0 x 2,0
5500.03.2735	27,0 x 35,0 x 2,0
5500.03.2834	28,0 x 34,0 x 2,0
5500.03.2836	28,0 x 36,0 x 2,0
5500.03.2936	29,0 x 36,0 x 2,0
5500.03.3038	30,0 x 38,0 x 2,0
5500.03.3236	32,0 x 36,0 x 2,0

Kupferring-Sortiment

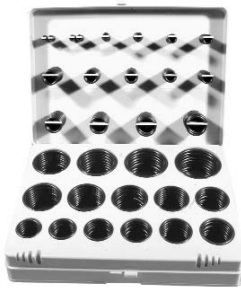


Massiv, in gestanzter, weichgeglühter Ausführung, nach DIN 7603 A mit 30 Abmessungen von 4 - 33 mm \varnothing .

Inhalt: 540 Stück

Artikel-Nummer:	5500.20.0433
-----------------	--------------

O-Ring Box "H"



Die gängigsten Abmessungen in einer praktischen, robusten Servicebox zusammengefaßt.

O-Ringe in 30 Abmessungen.

Artikel-Nummer:	Art:	Inhalt:
5460.01.0001	metrischer Standard	404 Stück
5460.01.0003	zölliger Standard	340 Stück

Usit-Ring Box

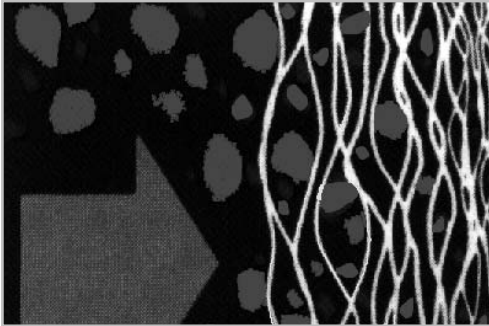


Metallische Flachdichtungen mit innen anvulkanisiertem, trapezförmigem, gummi-elastischem Dichtwulst zur statischen Abdichtung von Verschraubungen und Flanschverbindungen.

Inhalt:.....195 Stück in 24 Abmessungen
Abmessungen:von 4,5 bis 42,7 mm \varnothing -innen.

Artikel-Nummer:	Inhalt:
5500.20.0400	195 Stück

Kunstfaser-Filtermatte "FL 200"



Durch Reinigung mehrfach verwendbare Feinstaubfiltermatte, die in Lüftungs- und Klimaanlage, Küchen-Abzugshauben und als Vorfilter für Farbspritzkabinen eingesetzt werden kann.

Sie besteht aus feinsten synthetischen Fasern, die besonders für die Luftfilterherstellung geeignet sind. Eine spezielle Technik ermöglicht es, die Menge des Bindemittels äußerst gering zu halten. Dadurch kann bei einem vorgegebenen Mediumgewicht eine hohe Fasermenge pro m² erreicht werden.

Die besonderen Merkmale der Kunstfaser-Filtermatte sind eine relativ geringe Druckdifferenz, hohe Staubspeicherfähigkeit sowie ihre flammhemmende Eigenschaft.



Filterklasse:EU 3, F1 nach DIN 53438
Abscheidegrad:80 - 85 %
Anströmgeschwindigkeit:1,5 - 2 m/s
Anfangsdruckdifferenz:35 - 45 Pa
Enddruckdifferenz:200 Pa
Temperaturbeständigkeit:bis ca. + 100°C
Farbe:weiß

Regenerierbarkeit:Bedingt, durch Waschen in warmem Wasser unter Zuführung eines Haushaltsreinigers.
Trocknen auf einer ebenen Fläche, nicht reiben oder auswringen.
Ausblasen mit Druckluft entgegen der normalen Luftstromrichtung.
Absaugen mit Industriestaubsauger.

Artikel-Nummer:	5600.10.0029
-----------------	--------------

Wir fertigen Zuschnitte nach Ihrer Maßangabe aus Rollenware von 2 m Breite und 20 m Länge.

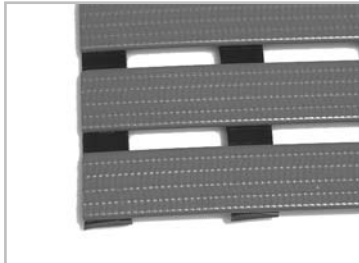
Filtermedien mit anderen Abscheidegraden oder in anderen Formen, wie z.B. Rollen- oder Taschenfilter, bitten wir anzufordern.

Nachtrag zum Kapitel "Dichtungstechnik"

Leider können wir nicht alle Sorten, Ausführungen und Abmessungen von Dichtungsplatten, Profilen, Kunststoffen etc. am Lager bevorraten.

Gute Marktkenntnis und langjährige Verbindungen zu unseren Lieferanten ermöglichen es uns jedoch, auch Ihren speziellen Bedarf schnell und zuverlässig zu beschaffen. Bitte fragen Sie an!

Das könnten im Bereich „Dichtungstechnik“ sein:



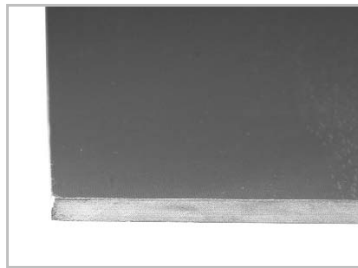
Baderosten



Dichtungen mit Metallbördeln



Formteile

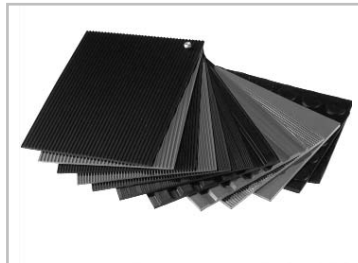


Glasfaser-Werkstoffe

- Abstreifgummi
- Bremsbeläge
- "Black-Cat" Sicherheits-Antirutsch-Matte
- Faltenbälge
- Fugendichtungsbänder
- Graphitdichtungen
- Gummi-Formteile
- Gummidichtungsplatten aus EPDM, Para, Polyurethan
- Hartgummi
- Kunststoff-Profile
- Kunststoffhalbzeuge
- Moosgummi-Platten, Profile, Formteile
- O-Ringe aus Silikon, PTFE, Viton
- Plexiglas
- Radialwellendichtringe
- Ringschneidemaschinen
- Schaumpolymere



Kunststoff-Stäbe und -Profile



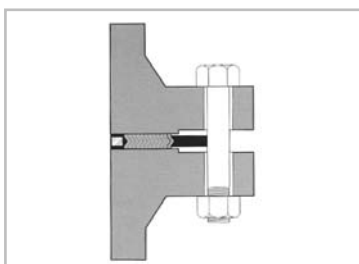
Matten und Läufer



"Black-Cat" Sicherheits-Antirutsch-Matte



VA-Gaza



Spiral-Dichtungen



Bremsbeläge



Die meisten Pumpen, die wir verkaufen sind vom Typ her Tauchpumpen. D.h. die Pumpe selbst steht direkt in dem Medium, das sie fördern soll, wird sogar von ihm überflutet.

„Pumpensumpf“ nennt man bezeichnenderweise den gemauerten Schacht in Kellern und technischen Anlagen, in denen Tauchpumpen zu stehen pflegen. In diesen „Sümpfen“ sammeln sich meist irgendwelche Abwässer, die ein Stück weit hochgepumpt - gehoben - werden müssen, um in Rohrleitungen, Kanälen und Vorflutern mit Gefälle weitertransportiert zu werden.

Diese Pumpen sind in der Regel so gebaut, dass sie sich automatisch ein und ausschalten und über längere Zeit wartungsfrei und fast ohne Geräusentwicklung ihren Dienst tun.

Sollte es ihnen einmal „zu warm“ werden, weil sie durch eine Störung der Schaltung trocken laufen oder durch ein zu grobes Teilchen im Fördergut blockiert werden, dann werden sie durch einen Thermoschalter abgeschaltet, so dass der Motor nicht „durchbrennt“.

Bei sehr „eisenhaltigen“ Grundwässern kommt es vor, dass die Einlaufsiebe der Pumpen und auch die Laufräder und ihre Gehäuse mehr und mehr zuwachsen, was zuletzt zum Ausfall der Pumpe führt. Man sollte also auch die verstecktesten Tauchpumpen aus ihren Brunnen- und Drainageschächten gelegentlich ans Tageslicht holen und prüfen, ob ein solches Zuwachsen im Gang ist. Die Pumpen sollten dann gründlich gereinigt werden - mit Hochdruckgerät und Schaber - so dass sie ihre Leistungsfähigkeit behalten. Bei stark schlamm- und sandhaltigen Abwässern sammelt sich in den Pumpenschächten mehr oder weniger schnell ein wachsender Bodensatz.

In solchen Fällen ist es zweckmäßig, die Pumpe etwas erhöht aufzustellen, damit sie nicht in Sand und Schlick „versinkt“. Ab und zu müssen solche Schächte ausgehoben werden, zumindest wenn nicht große Mengen Wasser anfallen, mit denen die Sinkstoffe „abschwimmen“ können. Das sind Wartungsmaßnahmen, die man vorbeugend tun kann.

Trotzdem passiert es gelegentlich, dass eine Pumpe schadhaft wird: Einlaufsiebe zerbrechen, Laufräder verschleifen, Dichtungen lassen nach, Tauchsaltungen versagen.

Wir sind mit unserer Pumpenwerkstatt darauf eingestellt „äußere“ Schäden zu erkennen und zu reparieren.

Wenn es aber ans „Innenleben“ von Tauchpumpen geht, ist dafür die Reparaturabteilung des Herstellers zuständig. Wir geben die Pumpen - nach eigener Durchsicht - dorthin und bitten um Diagnose und Kostenvoranschlag.

Bei ernsthaften Schäden an Kleinpumpen ist es in der Regel nicht wirtschaftlich, eine Reparatur vorzunehmen. Wir erhalten in solchen Fällen Austauschpumpen zu Sonderpreisen, die wir an unsere Kunden weitergeben.

Bei allen größeren Pumpen werden werksseitig Reparaturen vorgenommen, über die wir uns per Kostenvoranschlag mit unseren Kunden abstimmen.

Gern sind wir bereit, unseren Kunden während der Reparaturzeit Kleinpumpen leihweise zur Verfügung zu stellen, um ihnen aus der Verlegenheit zu helfen.

Tauchmotorpumpe "ABS-Robusta"

INHALT

ALLGEMEINES

SCHLÄUCHE

ARMATUREN

HYDRAULIK

ROHRVERSCHRÄUBUNGEN

DICHTUNGSTECHNIK

PUMPEN

BETRIEBSCHEMIE

STICHWORTVERZEICHNIS



ABS Tauchmotorpumpe für Klar- und Schmutzwasser für Haus, Hof und Garten mit eingebauter Rückschlagklappe, ist steckerfertig, mit integrierter Niveauschaltung.

Einsatzgebiete:

Zum Leerpumpen überfluteter Kellerräume, zum Trockenhalten von Gruben und Sickerschächten, zur Förderung von Regenwasser.

Ausstattung:

- Die Robusta ist sofort einsatzbereit. Bei transportabler Verwendung dient die auf zwei übliche Schlauchweiten abgestimmte Tülle zum direkten Schlauchanschluss.
- Die Robusta 200 W/TS ist mit einer automatischen Niveauschaltung ausgerüstet. Für den transportablen Einsatz kann die Automatik verriegelt werden.
- Die im Druckstutzen eingebaute Rückschlagklappe sperrt bei abgestellter Pumpe den Rückfluss aus der Druckleitung.

Technische Daten:

Druckanschluss:G 1 1/4" IG
Betriebsspannung:Wechselstrom 230 V~
Nennstrom:2,1 A
Höhe:308 mm
Durchmesser:159 mm
Gewicht:3,3 kg

Förderleistung:

Förderhöhe in m	2	3	4	5	6
Fördermenge in l/min	147	123	82	48	10

Artikel-Nummer	Artikel	Kabellänge
6050.05.2010	Robusta 200 W/TS	10 m

Tauchmotorpumpen "ABS-MF 054 bis 504"



Abbildung: MF 054 WKS

ABS Tauchmotorpumpen mit Edelstahlmotor für Klar- und Schmutzwasser mit Freistrom-Laufrad (Vortex), welches verstopfungsfrei auch größere Feststoffe fördert.

Einsatzgebiete:

Gebäude- und Grundstücksentwässerung unterhalb der Rückstauenebene bei fäkalienfreiem Abwasser nach DIN 1986. Sowie zum Füllen und Entleeren von Behältern jeder Art, zum Einsatz in Sickerschächten, zum Leerpumpen überfluteter Keller, für die Drainage und zur Förderung von Regenwasser.

Ausführung:

Die Hydraulik mit Freistrom-Laufrad ist besonders für Fördermedien mit gasenden oder abrasiven Bestandteilen geeignet. Mediumtemperatur: 35° C, kurzfristig bis 60°C. SR- und SX-Ausführung für aggressive Medien auf Anfrage.

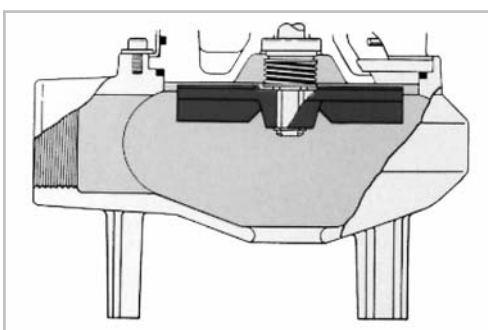
Der druckwasserdicht gekapselte, voll überflutbare Edelstahl-Motor und das Pumpenteil bilden ein kompaktes und robustes Blockaggregat.

Motor: Drehstrom 400 V3 und Wechselstrom, 2polig (2900 min-1), Isolationsklasse F, Schutzart IP 68. Automatisch arbeitender Schaltschutz bzw. Kondensator druckwasserdicht im Motorkopf eingebaut. Temperaturfühler als Thermoschutz. Motorgehäuse mit Ölfüllung (physiologisch unbedenklich) für gute Wärmeabführung.

Lagerung der Motorwelle in dauergeschmierten und wartungsfreien Wälzlagern. Wellenabdichtung: mediumseitig hochwertige Gleitringdichtung.



Abbildung: MF 324 W

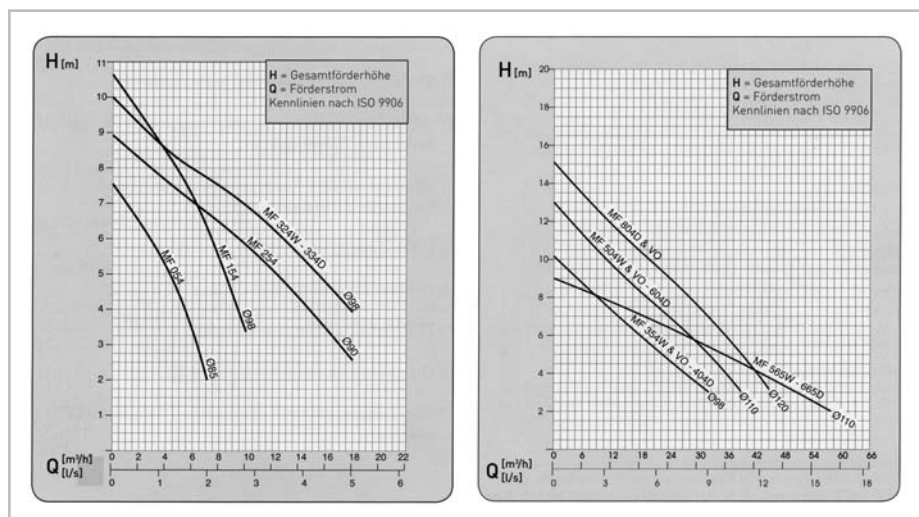


Freistromlaufrad "Vortex"

Tauchmotorpumpen "ABS-MF 054 bis 504"

ca. Fördermengen:

Artikel	Förderhöhe 3 m	Förderhöhe 6 m	Förderhöhe 10 m	max. Förderhöhe	max. Korngröße
MF 324 W	300 l/min	225 l/min	-	10 m	30 mm
MF 324 W/KS	300 l/min	225 l/min	-	10 m	30 mm
MF 354 W	540 l/min	280 l/min	-	10 m	40 mm
MF 354 W/KS	540 l/min	280 l/min	-	10 m	40 mm
MF 504 W	630 l/min	480 l/min	160 l/min	13 m	40 mm



Artikel-Nummer	Artikel	Druckanschluss	Motorleistung P ₁	Spannung	Nennstrom	Schwimmerschalter	Kabellänge	Gewicht
6050.15.0324	MF 324 W	G 1 1/2"	0,83 kw	230 V ~	3,6 A	Nein	10 m	9,0 kg
6050.15.1324	MF 324 W/KS	G1 1/2"	0,83 kw	230 V ~	3,6 A	Ja	3 m	9,0 kg
6050.15.2354	MF 354 W/KS	G 2"	1,1 kw	230 V ~	4,8 A	Ja	10 m	15,0 kg
6050.15.1354	MF 354 W/KS	G 2"	1,1 kw	230 V ~	4,8 A	Ja	3 m	15,0 kg
keine Lagerw.	MF 504 W	G 2"	2,0 kw	230 V ~	9,0 A	Nein	10 m	17,0 kg

Drehstromausführungen oder leistungsstärkere Modelle bis MF 804, bitten wir anzufragen!



Baupumpen "Jumbo"

Hochwertige Tauchmotorpumpen für den harten Baustelleneinsatz in Wechsel- und Drehstromausführung.

Leistung: von 0,59 bis 61 kW

Fördervolumen: bis zu 1250 m³/Stunde



Schmutzwasser-Hebeanlagen

"Nirolift", "Sanisett" und "Sanimax"

Komplette Schmutzwasser-Hebeanlagen mit ABS-Tauchpumpen für Klar- und Schmutzwasser.



Fäkalien-Hebeanlagen "Piranhamat" und "Sanimat"

Überflutungssichere Fäkalienhebeanlagen zur automatischen Abwasserförderung aus Räumen unterhalb der Rückstauenebene. Das patentierte "Piranha"-Schneidesystem zerkleinert zuverlässig Fäkalien und Hygieneartikel.



Schmutz- und Abwasserpumpen "AS" und "AFP"

ABS-Tauchmotorpumpen mit "ContraBlock"-System oder mit Freistrom-Laufrad (Vortex) für die Abwasserentsorgung im privaten oder gewerblichen Bereich in Standard- und explosionsgeschützter Ausführung.



Fertigschächte "Synconta"

Synthetik-Fertigschächte für ABS-Tauchmotorpumpen als Einzel- oder Doppelpumpstation zur automatischen Schmutz- und Abwasserentsorgung nach DIN 1986 aus Räumen und von Flächen unterhalb der Rückstauenebene.

Tauchmotorpumpen "Lowara DOC"

INHALT

ALLGEMEINES

SCHLÄUCHE

ARMATUREN

HYDRAULIK

ROHRVERSCHRÄUBUNGEN

DICHTUNGSTECHNIK

PUMPEN

BETRIEBSCHÉMIE

STICHWORTVERZEICHNIS



Tauchmotorpumpen für Schmutzwasser mit Schwimmerschalter.

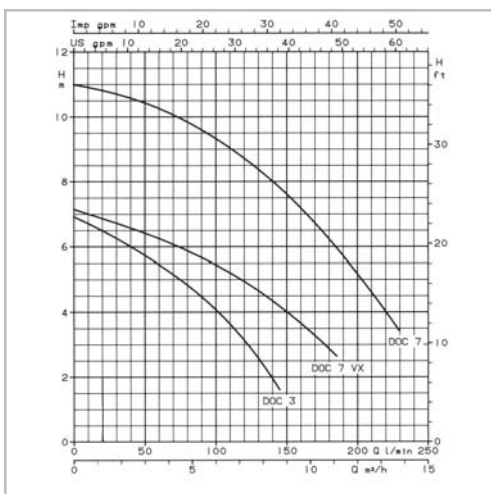
Einsatzgebiete:

- Entleerung von Pumpensümpfen und Sammel tanks für Regenwasser und Sickerwasser.
- Abwasser aus Waschmaschinen, Geschirrspülmaschinen, Bädern und aller häuslichen Abwasser im allgemeinen.
- Kleine Bewässerungen für Gärten mit Hilfe von Regenwasser
- Entleerung von Kellern, Garagen und Räumen
- Umfüllungen von sauberem oder Schmutzwasser.

Ausführung:

Verwendung ausschließlich korrosionsbeständiger Werkstoffe. Motorgehäuse, Pumpenaußengehäuse, Welle und Schleißplatte aus Edelstahl (1.4301). Pumpengehäuse, Laufrad, Einlaufsieb und Pumpenkopf mit Tragegriff aus thermoplastischem Technopolymer. Dreifach-Wellenabdichtung und Sandschutz. Wechselstromausführung mit Schwimmerschalter für automatischen Betrieb.

Technische Daten:



Typ	DOC 3	DOC 3/A GT	DOC 7
max. Fördermenge	145 l/min.	145 l/min.	225 l/min.
max. Förderhöhe	7 m	7 m	11 m
max. Feststoff-Ø	10 mm	10 mm	10 mm
max. Eintauchtiefe	5 m	5 m	5 m
max. Temp. Med.	+ 40°C	+ 40°C	+ 40°C
Höhe	228 mm	228 mm	285 mm
Durchmesser	155 mm	155 mm	175 mm
Gewicht	4 kg	4 kg	7 kg
Anschluss	G 1 1/4" IG	G 1 1/4" IG	G 1 1/4" IG
Spannung	220 V ~	220 V ~	230 V ~
Aufnahmeleistung	0,31 KW	0,31 KW	0,78 KW
Nennstrom			3,47 A
Schwimmer	außen	innen	außen
Artikel-Nummer	6200.00.0030	6200.00.0031	6200.00.0070

Der Typ DOC 7 ist auf Wunsch auch als Drehstromausführung und mit "Vortex"-Freistromlaufrad (max. Feststoff-Ø = 20 mm), lieferbar.

Tauchmotorpumpen "Lowara DIWA"



Abbildung: DIWA 05/A GT

Leistungsfähige Tauchmotorpumpen aus Edelstahl für Schmutzwasser

Einsatzgebiete:

- Entleerung von Sammel tanks für Regenwasser, Sickerwasser und Haushaltsabwässer
- Entleerung von Kellern, Garagen und Räumen
- Förderung von Brauchwasser

Ausführung:

Die Tauchpumpen der Baureihe "Diwa" sind vollständig aus Edelstahl (1.4301) gefertigt. Die Wellenabdichtung des Elektromotors ist mit dem "Drivelub Seal" System ausgestattet. Hierbei dichtet ein System mit integrierter Ölkammer bestehend aus einem V-Ring, einer extrem verschleißfesten Gleitringdichtung aus Siliziumkarbid und einer Lippendichtung zuverlässig und dauerhaft.

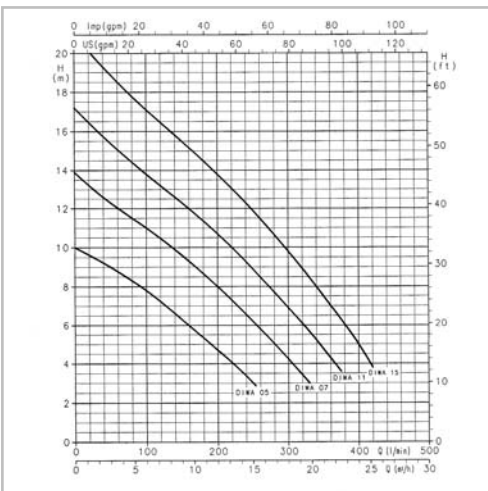


Abbildung: DIWA 07

Wechselstromausführung mit Schwimmerschalter für automatischen Betrieb. Eine Drehstromausführung ist auf Anfrage lieferbar.

Technische Daten:

Typ	DIWA 05	DIWA 05 GT	DIWA 07
max. Fördermenge	250 l/min	250 l/min	320 l/min
max. Förderhöhe	11 m	11 m	14 m
max. Feststoff-Ø	8 mm	8 mm	8 mm
max. Eintauchtiefe	7 m	7 m	7 m
max. Temp. Med.	+ 50° C	+ 50° C	+ 50° C
Höhe	358 mm	358 mm	388 mm
Durchmesser	178 mm	178 (225) mm	178 mm
Gewicht	12 kg	12 kg	14,3 kg
Anschluss	R 1 1/2" IG	R 1 1/2" IG	R 1 1/2" IG
Spannung	230 V ~	230 V ~	230 V ~
Aufnahmeleistung	0,79 KW	0,79 KW	1,25 KW
Nennstrom	3,92 A	3,92 A	6,20 A
Schwimmer	außen	integriert	außen
Artikel-Nummer	6200.03.0005	6200.03.0015	6200.03.0007



Tauchmotorpumpen "Lowara DOMO"



Abbildung: DOMO 7VX

Abwasser-Tauchmotorpumpen mit Schwimmerschalter.

Ausführung:

Robuste, für den Dauerbetrieb geeignete Pumpe. Motor mit Trockenwicklung, Wellenabdichtung durch „DRIVELUB SEAL SYSTEM“, d.h. Motor- und Pumpenteil sind mittels eines doppelwirkenden Wellendichtsystems mit integrierter Ölkammer (umweltverträgliches Öl) absolut sicher und zuverlässig voneinander getrennt. Die extrem verschleißbeständige Gleitringdichtung mit Siliziumkarbid Gleitringen auf der Produktseite und die sichere Eigenschmierung mittels des DRIVELUB Systems garantieren einen langen und sicheren Pumpenbetrieb.

Korrosionsbeständige Werkstoffe: Motorgehäuse, Pumpenaußengehäuse, Welle und Schleißplatte aus Edelstahl (1.4301). Pumpengehäuse, Laufrad, Einlaufsieb und Pumpenkopf mit Tragegriff aus thermoplastischem Technopolymer. Dreifach-Wellenabdichtung und Sandschutz. Wechselstromausführung mit Schwimmerschalter für automatischen Betrieb. Die Pumpen der Reihe „Domo“ sind ab Werk mit Vortex-Freistromlaufrad ausgestattet, können aber auch mit einem als Zubehör erhältlichen Zweikanalrad ausgerüstet werden.

Einsatzgebiete:

- Zum Fördern von Schmutzwasser (Ausführung VX mit Freistromrad bei faserigen Schwebstoffen).
- Entleerung von Sickergruben und Schmutzwassersammeltanks. Trockenlegung bei Überflutung.

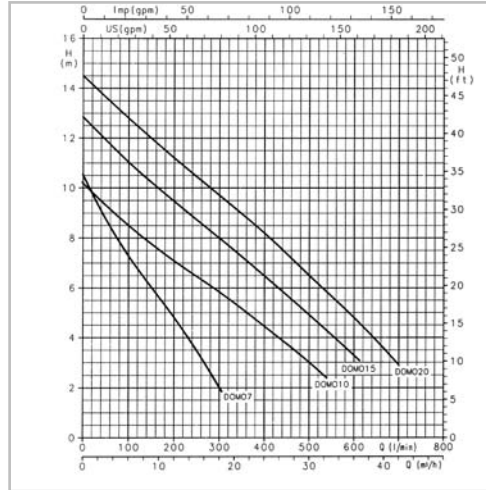
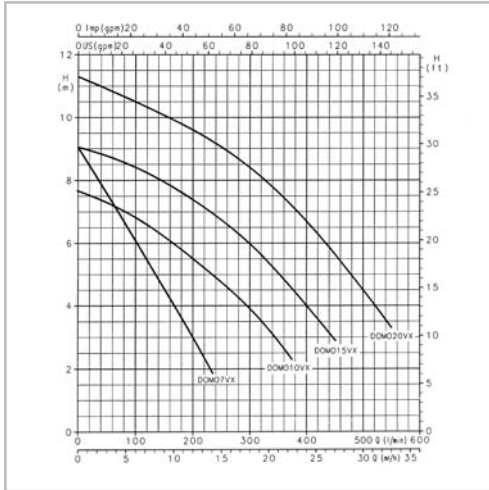


Abbildung: DOMO 10VX



Abbildung: DOMO 15VX

Tauchmotorpumpen "Lowara DOMO"



Typ	DOMO 7VX	DOMO 10VX	DOMO 15 VX
<i>Förderdaten (Vortex-Laufrad)</i>			
max. Fördermenge	260 l/min.	400 l/min.	450 l/min.
max. Förderhöhe	9 m	7,6 m	9 m
max. Feststoff-Ø	35 mm	50 mm	50 mm
<i>Förderdaten (Zweikanalrad)</i>			
max. Fördermenge	320 l/min.	500 l/min.	600 l/min.
max. Förderhöhe	10,7 m	10 m	13 m
max. Feststoffgröße	-	-	-
<i>Allgemeine Daten:</i>			
max. Eintauchtiefe	5 m	5 m	5 m
max. Temp. Medium	+ 35° C	+ 35°C	+ 35°C
Höhe	386 mm	463 mm	463 mm
Durchmesser	193 mm	198 mm	198 mm
Gewicht	10 kg	13,4 kg	15,1 kg
Anschluss	R 1 1/2" IG	R 2" IG	R 2" IG
Spannung	230 V ~	230 V ~	230 V ~
Aufnahmeleistung	0,79 KW	1,15 KW	1,36 KW
Nennstrom	3,91 A	5,88 A	6,11 A
Artikel-Nummer	6200.01.0007	keine Lagerware	6200.01.0015

Die Pumpen der Baureihe „Domo“ sind auf Wunsch auch in Drehstromausführung lieferbar.



ZWEIKANALRAD aus Edelstahl auf Anfrage

Tauchmotorpumpe "Grundfos Unilift CC7-A1"



Abbildung: Unilift CC7-A1

Universell einsetzbare Entwässerungspumpe.

Die "Grundfos Unilift" setzt Maßstäbe bei der Zuverlässigkeit und bietet vielseitige Einsatzmöglichkeiten durch korrosionsbeständige Werkstoffe, hochwertige Dichtungssysteme sowie innovative Detaillösungen.

Anwendung :

- Förderung aller Arten von häuslichem Grauwasser (auch aus Waschmaschinen)
- Zur Rückstausicherung bei fachgerechter Installation (in Sammelbehältern)
- Als Überschwemmungsschutz (bei Einbau in Unterflursammelbehälter)
- Flachabsaugende (unter 3 mm), wischrockene Beseitigung von Überschwemmungen

Einsatzgebiete:

- Gebäudeentwässerung
- Förderung und Entnahme von Oberflächenwasser (z.B. Flusswasser, Regenwassersammelstellen)
- Sickerwasser (aus Gruben, Drainagen und Sammelschächten)
- Entleerung (z.B. Gartenteiche und Beseitigung von Überschwemmungen)
- Einsatz in Kleinkläranlagen für Tropfkörper und SBR-Systeme

Typ	Unilift CC7-A1
Förderstrom (Q)	9m ³ /h
max. Förderhöhe	7 m
max. Feststoff-Ø	10 mm
<i>Allgemeine Daten:</i>	
max. Einbautiefe	10 m
max. Temp. Medium	+40° C
Gewicht	4,6 kg
Anschluss	G 3/4" - 1" - 1 1/4" AG
Spannung	230 V ~
Aufnahmeleistung	0,38 KW
Nennstrom	1,80 A
Artikel-Nummer	6100.05.0007

Schmutzwasser Tauchpumpen "Lowara DIGGER"



Abbildung: DIGGER 4

Technisch hochentwickelte Tauchpumpen, die Schmutzwasser, auch mit geringem Sandanteil, fördern. Die Hydraulik der Pumpe besteht vollständig aus PUR-Technopolymer.

Einsatzgebiete:

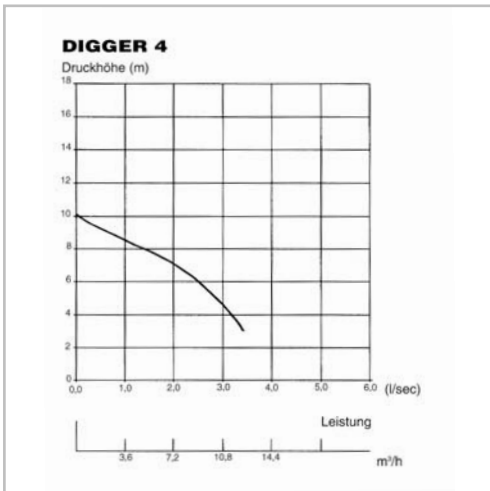
- Entwässerung von Gräben und Feuchtgebieten
- Baustellenentwässerung
- Entleerung von Pumpensümpfen und Sammel tanks
- Entleerung von Unterführungen bei Überflutungen

Ausführung:

- Offenes Laufrad aus Polyurethan-Technopolymer
- Doppelte Gleitringdichtung: Kohle/Keramik motorseitig Siliziumkarbid/Siliziumkarbid mediumseitig
- Schwimmerschalter für Automatikbetrieb
- 10 m Neoprene-Anschlusskabel

Technische Daten:

Typ	DIGGER 4	DIGGER 8
max. Fördermenge	200 l/min	300 l/min
max. Förderhöhe	10,5 m	14 m
max. Feststoff-Ø	7 mm	7 mm
max. Eintauchtiefe	5 m	5 m
max. Temp. des Mediums	+ 35° C	+ 35° C
Höhe	415 mm	450 mm
Durchmesser	185 mm	185 mm
Gewicht	9 kg	12 kg
Anschluss	Storz C, G 2" IG	Storz C, G 2" IG
Spannung	230 V ~	230 V ~
Aufnahmeleistung	0,77 KW	1,15 KW
Nennstrom	3,4 A	5,1 A
Schwimmer	außen	außen
Artikel-Nummer	6240.01.0004	keine Lagerware



Flachabsaugung für Lowara DIGGER 4 und 8

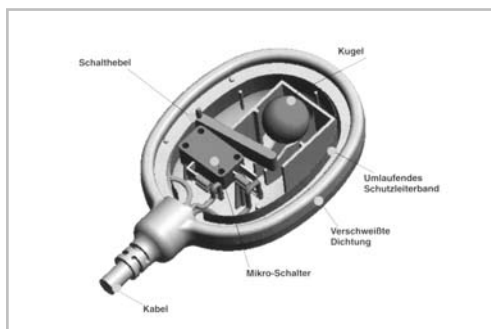
Ermöglicht völliges Leerpumpen überschwemmter Böden bis 3 mm Restwasser. Auf Anfrage!

Schwimmerschalter "ABS-KS"



Zur automatischen niveauabhängigen Steuerung in Flüssigkeiten. Schlag- und stoßfest, quecksilberfrei und umweltfreundlich.

- zur automatischen Steuerung von Pumpstationen
- sowohl zum Entleeren als auch zum Füllen von Behältern
- als Überlaufschutz oder Trockenlaufschutz für Pumpen
- als Grenzwertgeber für Höchst- und/oder Tiefstwertanzeigen
- zum Steuern von Motor-Schiebern o.ä.
- zusammen mit eigensicheren Relais auch in explosionsgefährdeten Räumen.
- als Signal- oder Alarm-Kontaktgeber in Überwachungseinrichtungen



Artikel-Nummer	Typ	Kabellänge
6060.03.0030	KS 3	3 m
6060.03.0050	KS 5	5 m
6060.03.0100	KS 10	10 m

Schwimmerschalter "KS 10 WS"



KS-Niveausteuering Wechsler
oben = Kontakt geöffnet oder geschlossen mit freiem Kabelende.

Artikel-Nummer	Typ	Kabellänge
6060.04.0100	KS 10 WS	10 m

Grundfos "Hydrojet"



"Grundfos Hydrojet" - Das kompakte Hauswasserwerk.

Das Hauswasserwerk Hydrojet ist eine steckerfertige Wasserversorgungsanlage mit geringem Installationsaufwand. Es eignet sich besonders zur stationären Wasserversorgung und Beregnung mit hoher Druckkonstanz. Der Ein- und Ausschalt-Druck ist am eingebauten Druckschalter einstellbar.

Membrandruckbehälter:.....24l

Typ	Hydrojet JP 5	Hydrojet JP 6
max. Fördermenge	60 l/min	75 l/min
max. Förderhöhe	bis 40 m	bis 48 m
max. Saughöhe	8 m	8 m
max. Temp. Medium	+ 55° C	+ 55° C
Betriebsdruck	6 bar	6 bar
Gewicht	9,0 kg	12,0 kg
Anschluss	G 1" AG	G 1" AG
Spannung	230 V ~	230 V ~
Aufnahmeleistung	775 W	1350 W
Stromaufnahme	3,6 A	6,0 A
Artikel-Nummer	6100.05.0024	6100.06.0024

Saug- und Druckpumpen "Grundfos JP"



Zur Förderung von Wasser ohne abrasive oder langfaserige Bestandteile.

Einsatzgebiete:

- Gartenberegnung
- Füllen und Entleeren von Behältern
- Wasserversorgung von Wochenendhäusern usw.
- Förderung von Flüssigkeiten in Industrie, Gewerbe und Landwirtschaft

Ausführung:

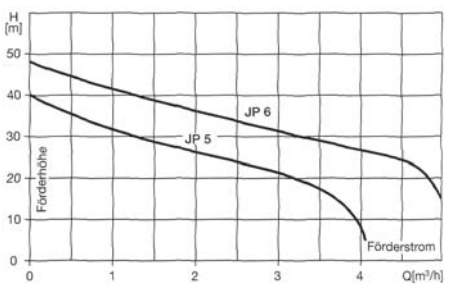
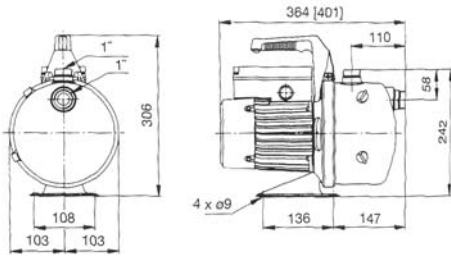
Die Grundfos Gartenpumpe "JP" ist eine horizontale, einstufige Kreiselpumpe, selbstansaugend durch eingebauten Ejektor.

Pumpe und Motor bilden eine Einheit. Gleitringdichtung und Antrieb durch Kurzschlussläufermotor mit eingebautem Motorschutz machen die Pumpe wartungsfrei.

Technische Daten:

Typ	JP 5	JP 6
max. Fördermenge	60 l/min	75 l/min
max. Förderhöhe	40 m	48 m
max. Saughöhe	8 m	8 m
max. Temp. Medium	+55° C	+55° C
Betriebsdruck	6 bar	6 bar
Gewicht	9,0 kg	12,0 kg
Spannung	230 V ~	230 V ~
Aufnahmeleistung	775 W	1350 W
Stromaufnahme	3,6 A	6,0 A
Anschluss	G 1" AG	G 1" AG
Artikel-Nummer	6100.15.0005	6100.15.0006

Hinweis: Die Förderdaten beziehen sich auf 0 Meter Saughöhe. Bei Saugbetrieb reduziert sich der Förderstrom!



INHALT
 ALLGEMEINES
 SCHLÄUCHE
 ARMATUREN
 HYDRAULIK
 ROHRVERSCHRÄUBUNGEN
 DICHTUNGSTECHNIK
 PUMPEN
 BETRIEBSCHÉMIE
 STICHWORTVERZEICHNIS

Wasserversorgungssystem "Grundfos MQ 3"



Anschlussfertiges, kompaktes Wasserversorgungssystem für Haus und Garten.

Einsatzgebiete:

- Wasserversorgung von Wohn- und Wochenendhäusern
- Regenwassernutzungsanlagen
- Gartenberegnung
- Gewächshäuser
- Landwirtschaftliche Betriebe

Ausführung:

Mehrstufige, selbstansaugende Kreiselpumpe, Membrandruckbehälter und Steuerung sind integriert.

"Start" der Pumpe ist strömungsabhängig bei geöffnetem Verbraucher oder Druck kleiner als 2 bar. "Stop" der Pumpe strömungsabhängig bei geschlossenem Verbraucher.

Anzeige von Betriebsbereitschaft, Betrieb und Störung durch LED-Anzeige.

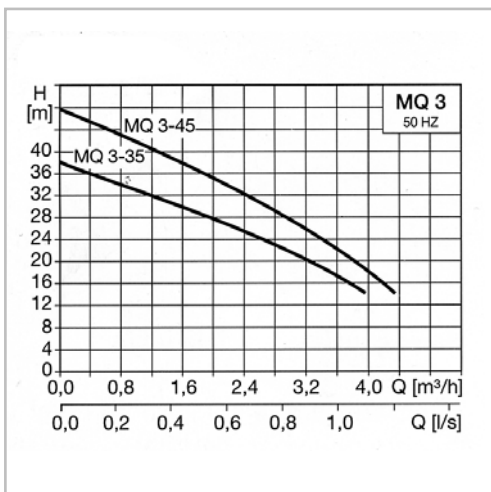
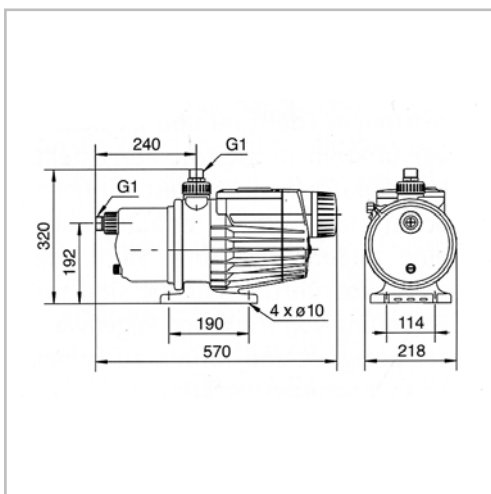
Integrierter Trockenlaufschutz mit automatischem Reset alle 30 Minuten, bis zu maximal 24 Stunden.

Motorschutz durch Temperaturschalter. Motorabdichtung durch Gleitringdichtung. Motorkühlung über durchströmten Kühlmantel.

Druckstutzen 5° schwenkbar.

Anschlusskabel: Länge 2 m

Technische Daten:



Typ	MQ 3-35	MQ 3-45
max. Fördermenge	66 l/min	75 l/min
max. Förderhöhe	37 m	48 m
Betriebsdruck	7,5 bar	7,5 bar
Gewicht	13 kg	13 kg
Medien Temperatur	0 bis +35° C	0 bis +35° C
Spannung	230 V ~	230 V ~
Aufnahmeleistung	850 W	1000 W
Stromaufnahme	4,0 A	4,0 A
Anschluss	G 1" AG	G 1" AG
Artikel-Nummer	keine Lagerware	6100.15.0007

Druckschalter "Grundfos Presscontrol"



Der Grundfos Presscontrol dient zur Automatisierung des Pumpenbetriebes in Hauswasseranlagen, bei der Gartenberegnung usw.

Funktion: Der Grundfos Presscontrol wird auf die Pumpe bzw. in die Druckleitung montiert und schaltet die Pumpe ein, wenn der Druck unter 1,5 bar fällt. Danach folgt der Druck der Pumpenkennlinie. Wenn kein Wasser mehr abgenommen wird, wird die Pumpe strömungsabhängig ausgeschaltet. Zum Schutz der Pumpe hat der Presscontrol einen eingebauten Trockenlaufschutz, der nach ca. 10 Sek. Betrieb ohne Wasserförderung die Pumpe ausschaltet.

Elektrische Installationsarbeiten entfallen, da der Presscontrol mit Schukostecker und 1,5 m Kabel sowie Schukokupplung mit 0,2 m Kabel ausgerüstet ist.

- Vollautomatische Betriebsweise mit Trockenlaufschutz
- Wartungsfreier Betrieb
- Kompakte Bauweise
- Betriebszustandsanzeige
- Einfache Installation
- Korrosionsfreie Werkstoffe
- Eingebautes Rückschlagventil

Technische Daten:

Einschaltdruck: 1,5 bar
 Max. Betriebsdruck: 10 bar
 Max. Medientemperatur: . . . + 60° C
 Spannung / Frequenz: 220-250 V / 50 Hz

Artikel-Nummer	6100.25.0100
----------------	--------------

Filter- und Bachlaufpumpe "Gardena FSP 5500 Economic"



Energieeffiziente, zuverlässige Pumpe für den leistungsstarken Dauerlaufbetrieb. Stromersparnis bis zu 40% gegenüber bisheriger Technik. Lange Lebensdauer durch verschleißarme Motortechnik. Strömungsoptimiertes Laufrad für maximale Pumpenleistung und Grobschmutzförderung. Mit Motor-Überlastungsschutz.

Frostgeschützt: Pumpe kann im Teich überwintern.

Typ	FSP 5500 Economic	FSP 16000 Economic
max. Fördermenge	5300 l/h	15500 l/h
max. Förderhöhe	2,8 m	5,6 m
max. Feststoff-Ø	8 mm	8 mm
Nennleistung	60 W	170 W
univer. Anschluss	1", 1 1/4", 1 1/2"	1", 1 1/4", 1 1/2"
Aufnahmeleistung	60 W	170 W
Artikel-Nummer	6130.78.8021	6130.78.8221

Vorfilter für Saug- und Druckpumpen



Vorfilter 5" für alle elektrisch betriebenen Saug- und Druckpumpen. Die transparente Filtertasse ermöglicht eine leichte optische Kontrolle des Filterzustandes. Betriebsdruck: 8 bar, Durchfluss max. 3000 l/h. Anschluss: Messing-Innengewinde, O-ringdichtend 1" mit Kunststoff Doppelnippel bds. 1" AG

Komplett mit auswaschbarem Nylon-Filter für "Sand".

Artikel-Nummer	6100.35.2525
----------------	--------------



Ersatz-Filterpatrone "Sand" für 5" Vorfilter
Auswaschbarer Sedimentfilter aus Nylon, Netzgröße 250 my.

Artikel-Nummer	6100.35.0011
----------------	--------------

Ersatz-Filterpatrone "Eisen" für 5" Vorfilter
Reduziert den Härtegrad des Wassers. Mit Polyester umwickelt.

Artikel-Nummer	6100.35.0041
----------------	--------------

PVC-Rippenfilter mit Gewinde



Spülfilter zum bohren von Brunnen.

Querschlitzung:0,3 mm
Werkstoff:PVC-hart, blau
Gewinde:1 1/4" IG/AG
Länge:1,00 Meter

Artikel-Nummer	6100.10.0032
----------------	--------------

Fasspumpe "Horn KH2"



Einfachwirkende Kolbenpumpe zur Förderung von Diesel- und Heizöl EL/ L sowie unverdünntem Kühlerfrostschutzmittel.

- Schließvorrichtung für Vorhängeschloss (ohne Schloss).
- Fassgewinde M 64 x 4 und R 2".
- Saugrohr für eine Tauchtiefe von 840 mm.
- Förderleistung ca. 0,1 l/Hub

Mit Schlauchgarnitur bestehend aus:

PVC-Auslaufschlauch NW 16 x 2,0 mm mit Ventilkrümmer VK 18.

Artikel-Nummer	6300.05.0002
----------------	--------------

Fasspumpe "Horn K10C"



Fasspumpe, einfachwirkend, aus Druckguss zur Förderung von Diesel, Heizöl EL/L, Kraftstoffe, Petroleum (AI-III), unverdünntem Kühlerfrostschutzmittel und dünnflüssigen Mineralölen aus Rollreifentässern, Drums und oberirdischen Lagerbehältern.

- Fassgewinde M 64 x 4 und R 2".
- Saugrohr für eine Tauchtiefe von 840 mm.
- Förderleistung ca. 0,25 l/Hub.
- Schlauchanschluss DN 19, ohne Auslaufkrümmer und Schlauch.

Artikel-Nummer	6300.05.0010
----------------	--------------

Ansaugzapfventile und Auslaufkrümmer für Fasspumpen



Ansaugzapfventil "AZV 16"

für Schlauch DN 16 z.B. für Fasspumpe "Hornet W30", "V60"

Artikel-Nummer	6350.05.0016
----------------	--------------

Auslaufkrümmer "AK 20"

für Schlauch DN 19 z.B. für Fasspumpe "K10C", "TP3"

Artikel-Nummer	6350.05.0020
----------------	--------------

Ventilkrümmer "VK 18"

für Schlauch DN 16 z.B. für Fasspumpe "KH2"

Artikel-Nummer	6350.05.0018
----------------	--------------

Elektro-Fasspumpe "Hornet"



Vielseitige Elektropumpe mit Dosiereinrichtung und Handnotbetrieb zur Förderung von Heiz- und Dieselölen der Kühlerfrostschutzmittel (unverdünnt).

Komplett mit Saugschlauch und Filter für Tauchtiefe 1600 mm, Zapfschlauch DN 19 x 4, Länge: 4,0 m mit Knickschutz und Standard-Zapfventil ZP 19

Länge des Anschlusskabels: . . .2 m

Für Fassgewinde:M 64 x 4 und R 2"

Artikel-Nummer	Typ	Spannung	Förderleistung
6300.05.0040	Hornet W40	230 V ~	ca. 40 l/min

Kurbel-Fasspumpe "Horn KP 1"



2-Kammer-Flügelzellenpumpe aus Aluminium mit 3-teiligem Metall-Saugrohrset.

Geeignet für Gebindegrößen bis 200 Liter

Fassanschlussgewinde: R2"

Fördermedien: Diesel, Heizöl EL/L, Motor-, Getriebe-, Hydrauliköl bis SAE 140

Förderleistung: 0,15 l Umdrehung

Artikel-Nummer	6300.05.0100
----------------	--------------

Chemikalien-Fasspumpe "Horn PCP 250"



Pumpe aus PVC- und PE-Kunststoff zur Förderung von aggressiven Medien.

Schlauchgarnitur, Länge: 1,2 m.

Saugrohr für Tauchtiefe 840 mm, kann aber verkürzt werden.

Fassanschlussgewinde: R2"

Fördermedien: Akkusäure, Seifenlösungen, Ameisensäure, Essigsäure etc. Bitte Beständigkeitsliste anfordern!

Förderleistung: ca, 0,2 l/Hub

Artikel-Nummer	6300.05.0250
----------------	--------------

Handflügelumpen



Zweifach wirkende Flügelumpen. Geeignet zur Förderung von Wasser, Kraftstoffen und Ölen bis zu einer Viskosität von 15° E, sowie bei entsprechender Flanschbearbeitung zum Evakuieren von Rohrleitungen.

Werkstoff: Grauguss / Messing

Artikel-Nummer	Größe	Rohranschluss	Liter/min	bei Hüben/min
keine Lagerware	00	3/8"	7,50	80
keine Lagerware	0	1/2"	11,50	65
keine Lagerware	1	3/4"	17,25	60
keine Lagerware	2	1"	22,50	55
keine Lagerware	3	1 1/4"	29,00	50
keine Lagerware	4	1 1/4"	43,25	50
keine Lagerware	5	1 1/2"	53,50	45
keine Lagerware	7	2"	90,00	40

Doppelmembranpumpen



Druckluftbetriebene Doppelmembranpumpen eignen sich ideal zur Förderung von abrasiven und feststoffhaltigen Medien.

Der Werkstoff des Pumpenkörpers und der medienberührenden Teile, kann optimal auch auf problematische Fördermedien abgestimmt werden.

Typ	Aluminium Gehäuse	PE Gehäuse
Kugelspitze aus	Edelstahl	Polypropylen
Kugel/Membranen aus	PTFE	PTFE
Übersetzungsverhältnis	1 : 1	1 : 1
max. Fördermenge	49,2 l/min.	200,6 l/min.
max. Betriebsdruck	6,9 bar	8,3 bar
Gewinde	NPT 1/2" IG	BSP 1" IG
Luftanschluss:	NPT 1/4" IG	NPT 1/4" IG
Gewicht	6,6 kg	12,3 kg
Artikel-Nummer	6130.15.0013	6130.15.0025

Aluminium für neutrale, schwer entzündliche Flüssigkeiten, Heizöl, Diesel, Motoröl, Bohremulsionen, pH-neutrale Flüssigkeiten. Polypropylen ist durch gute chemische Beständigkeit universell einsetzbar.

Weitere Werkstoffe und Ausführungen auf Anfrage!

Handkolbenpumpen



Die Reilang-Handpumpe ist doppelt wirksam. Sie leistet bei jedem Hub Arbeit: Absaugen, Füllen. Als Multifunktionaltalent kann sie in allen Industriezweigen, Handwerksbereichen und im Hobby eingesetzt werden, um Heizöle, mineralische, synthetische und biologische Öle, Waschbenzin, Kühlmittel, Frostschutzmittel, Spiritus, Petroleum und vieles mehr umzufüllen.

Die Reibung von Kolben/Zylinder wurde durch die Wahl moderner Verbundwerkstoffe um 52 % reduziert und ermöglicht bequemes Arbeiten.

Typ	HP 250 DW	HP 750 DW
Rohrdurchmesser	40 mm	60 mm
Hublänge	208 mm	255 mm
Pumpenleistung	260 ml/Hub	720 ml/Hub
Kugelventile	2 Stück	2 Stück
Schlauchlängen	600 mm	600 mm
Leergewicht	645 g	882 g
Artikel-Nummer	6370.10.0250	6370.10.0750

Mietpumpen-Depot

Neben unserem Verkaufslager an Neupumpen, unterhalten wir auch ein Mietpumpendepot. Damit haben Sie die Möglichkeit, kostengünstig professionelle Bau- und Schmutzwasserpumpen tageweise (Mindestmietdauer: 3 Tage) zu mieten, ohne wertvolles Kapital zu binden:

- im Notfall
- bei Kapazitätsengpässen
- zur Überbrückung von Ausfallzeiten

In unserem Mietpumpendepot befinden sich Tauchpumpen mit Förderleistungen von 135 l/min bis 450 l/min. Bei Bedarf können wir Ihnen kurzfristig auch fast jede andere Pumpe des ABS-Lieferprogramms zur Verfügung stellen. Bei Bedarf können Sie auch die benötigten Pumpenschläuche mit passenden Storz-Kupplungen, Übergangsstücken und Kupplungsschlüssen bei uns mieten. Zurzeit befinden sich in unserem Depot folgende Pumpentypen:



Lowara-Domo 10VX

Abwasser-Tauchmotorpumpe mit Freistromrad auch zur Förderung von Schmutzwasser mit fasrigen Schwebstoffen.

Förderstrom: max. 400 l/min, Förderhöhe: max. 7 m

Artikel-Nummer	6900.01.0010
----------------	--------------



ABS-MF-VO 354 W/KS

Tauchmotorpumpe für sandhaltiges Schmutzwasser mit Edelstahlgehäuse und Freistromlaufrad „Vortex“. Freier Kugeldurchgang von 30 mm Ø.

Förderstrom: max. 330 l/min, Förderhöhe: max. 8 m

Artikel-Nummer	6900.01.0354
----------------	--------------

Feuerlöschschlauch „Synthetik-Spezial“



Feuerschöschlauch 2F SL Größe C52, mit LM-Kupplung
Länge: 20 m
Mindestmietdauer: 3 Tage

Artikel-Nummer	6900.03.9999
----------------	--------------

Nachtrag zum Kapitel "Pumpen"

Leider können wir nicht alle Sorten und Ausführungen von Pumpen und Zubehör am Lager bevorraten.

Gute Marktkenntnis und langjährige Verbindungen zu unseren Lieferanten ermöglichen es uns jedoch, auch Ihren speziellen Bedarf schnell und zuverlässig zu beschaffen. Bitte fragen Sie an!

Das könnten im Bereich „Pumpen“ sein:



Benzin-Motorpumpen



Bau-Motorpumpen



Druckluft-Membranpumpen



Saug- und Druckpumpen für Schmutzwasser



Hebeanlagen & Fertigschächte



Fasspumpen mit Zählwerken



Tauchmotor-Rührwerke



Motor-Rohrpumpen für Chemikalien



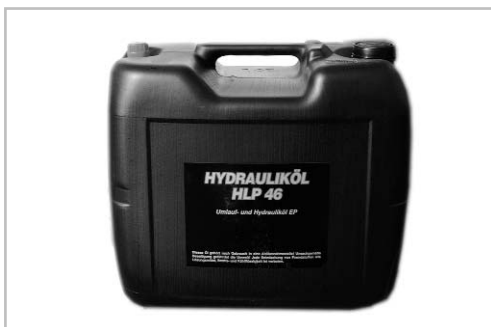
Pumpensteuerungen



Absperblasen

- ABS-Abwasserhebeanlagen
- ABS-Beton-Fertigschächte
- ABS-Druckentwässerungssysteme
- ABS-Druckluftanlagen
- ABS-Synthetic-Fertigschächte
- Bau-Membranmotorpumpen
- Benzinmotorpumpen
- Blockpumpen
- Bohrlochpumpen
- Chemiepumpen
- Druckerhöhungsanlagen
- Druckluftbetriebene Membranpumpen
- Elektropneumatische Niveausteuerungen
- Explosionsgeschützte Tauchmotorpumpen
- Hand-Brunnenpumpen
- Hand-Membranpumpen
- Horizontale und vertikale Kreiselpumpen
- Rotations-Fasspumpen
- Rührwerke
- Schwengelpumpen

Hydrauliköle "HLP"



Nach DIN 51 524 Teil 2

- besondere Alterungs- und Temperaturbeständigkeit
- sehr gutes Abscheidevermögen von Luft und Wasser
- sicherer Korrosionsschutz für Stahl und Buntmetalle
- gutes Viskositäts-Temperatur-Verhalten durch den hohen, natürlichen Viskositätsindex
- außergewöhnlich hoher Verschleißschutz durch EP-Zusätze
- einwandfreies Verhalten gegenüber den meisten Dichtungswerkstoffen

Anwendungsbereiche:

„HLP“ Hydrauliköle sind für alle Hydrauliksysteme im industriellen Bereich, auf dem KFZ-Sektor, in der Bauwirtschaft sowie in der Schifffahrt geeignet. Bevorzugt werden sie jedoch in Hochdruck-Hydraulikanlagen verwendet, deren Pumpen und Hydromotoren aufgrund der Bauart oder der Betriebsbedingungen Öle mit erhöhtem Verschleißschutz erfordern.

Die Öle entsprechen den Hersteller-Vorschriften für die Versorgung höher beanspruchter Getriebe sowie für die Schmierung von Gleit- und Wälzlagern, beispielsweise im Werkzeugmaschinenbereich.

Artikel-Nummer	Typ/Viskosität	Gebinde
9040.05.5032	HLP 32	5 l Kanne
9040.05.0032	HLP 32	20 l Kanne
9040.05.5046	HLP 46	5 l Kanne
9040.05.0046	HLP 46	20 l Kanne

Bohrölkonzentrat "Wisura AK 2036"



Emulgierbarer Kühlschmierstoff für spanende und umformende Metallbearbeitung nach DIN 51 385.

Das Bohrölkonzentrat „AK 2036“ ergibt, mit Wasser vermischt, eine „Öl-in-Wasser-Emulsion“ mit hoher Kühlwirkung und hohem spezifischem Schmierwert.

Empfohlene Verdünnungsverhältnisse für spanabhebende Bearbeitungsverfahren:

- mit leichtem Schwierigkeitsgrad: 1:20 bis 1:50
- mit mittlerem Schwierigkeitsgrad: 1:10 bis 1:20
- mit hohem Schwierigkeitsgrad: 1:5 bis 1:10

Artikel-Nummer	Gebinde
9040.06.0019	20 l Kanister

Hochleistungs-Schneidmittel "Akafil"



Zähflüssiges Hochleistungsschneidmittel, universell einsetzbar, besonders geeignet zum Gewindeschneiden.

Dies Produkt ist frei von Lösungsmitteln, PCB und Chlor.

In handlicher Dosierflasche.

Artikel-Nummer	Gebinde
9040.06.0220	220 ml Flasche

Schneidspray "Metaflux 70-03"



Schneidöl-Kombination speziell für Hartmetalle bis einschließlich Titan. Nitritfrei, keine aggressiven Zusätze, verhindert Anlauffarben, verlängert die Standzeit von Bohrern und Sägen bis zu 100%.

Artikel-Nummer	Gebinde
9080.70.0300	400 ml Sprühdose

Öl für Druckluft-Wartungseinheiten "Cejn"



Für die Befüllung von Ölern in Druckluftsystemen zur Herstellung von Öl/Luftgemischen zur automatischen Schmierung von z.B. Druckluftwerkzeugen. Ungefährlich für Atmungsorgane oder Haut.

Zugelassen für die Lebensmittelindustrie. Fällt nicht unter die Forderungen für die Schadstoffklassifizierung.

Einsatztemperatur: -10° bis +150°C. Viskosität: 15 C.s.t. bei +40°C.

Artikel-Nummer	Gebinde
9040.07.1571	1l Flasche
keine Lagerware	5l Kanister
keine Lagerware	25l Kanister

Mehrzweckfett "Renolit MP"



Naturfarbenes, lithiumverseiftes Universal-Schmierfett.

Kennzeichnung nach DIN 51 502: KP2K-40
NLGI-Konsistenzklasse: 2
Gebrauchstemperatur: -40°C bis +120°C
Farbe: hellbraun

Eigenschaften:

- ausgezeichnetes Wärmeverhalten
- haftfähig
- gute Korrosionsschutzeigenschaften
- oxidationsbeständig
- kalt- und heißwasserbeständig



Anwendung:

Schmierfett für Wälz-, Kugel- und Gleitlager in nahezu allen Maschinen. Für Kraftfahrzeuge und landwirtschaftliche Geräte, auch unter staubigen und feuchten Betriebsbedingungen.

Artikel-Nummer	Gebinde
9050.08.0004	400 g Kartusche
9050.08.0005	5 kg Eimer
9050.08.0015	15 kg Eimer

MOS2-Mehrzweckfett "Renolit FLM 2"



Lithiumverseiftes Schmierfett auf Mineralölbasis mit Molybdändisulfid (MOS_2) -Zusätzen. Hierdurch erhält dieses Fett Notlaufeigenschaften und eignet sich besonders zur Schmierung unter erschwerten Bedingungen wie z.B. Mischreibung.

Kennzeichnung nach DIN 51 502: KPF2N-30
NLGI-Konsistenzklasse: 2
Gebrauchstemperatur von -30°C bis +140°C
Farbe: schwarz

Eigenschaften:

- bildet Festschmierstoffschichten
- hohes Druckaufnahmevermögen
- gut haftfähig
- ausgezeichnetes Wärmeverhalten
- stabil gegenüber mechanischer Beanspruchung
- beständig gegen kaltes und warmes Wasser

Anwendung:

Für Wälz- und Gleitlager

Artikel-Nummer	Gebinde
9050.09.0004	400 g Kartusche

Mehrzweckfett "Renolit MP PLUS"



Sehr gut haftendes, mechanisch belastbares, lithiumverseiftes Universalschmierfett. Auch als Batteriepolffett einsetzbar. in 500 ml Kartusche für Zweihebel-fettpressen System "Reiner".

Kennzeichnung nach DIN 51 502: KP2K-30

NLGI-Konsistenzklasse: 2

Gebrauchstemperatur: -40°C bis +120°C, kurzzeitig bis +140°C

Farbe: beige

Artikel-Nummer	Gebinde
9050.08.0500	500 g Kartusche

Mehrzweckfett "Fuchs Lagermeister BF2"



EP-Allround-Langzeitfett auf parafinischer Mineralölbasis. In 500 ml Kartusche für Zweihebel-fettpressen System "Reiner".

Kennzeichnung nach DIN 51 502: KP2K-20

NLGI-Konsistenzklasse: 2

Gebrauchstemperatur: -20° bis + 120°C, kurzzeitig bis +140°C.

Farbe: natur-gelblich

Artikel-Nummer	Gebinde
9050.08.5000	500 g Kartusche

Getriebefett "Renolit SO-GFO 35"



Ein naturfarbenes, langfasriges Natriumseifen-Schmierfett auf Mineralölbasis.

Getriebefett eignet sich zur Schmierung von Industriegetrieben, Schaltgetrieben von Kleinkrafträdern und stationären Getriebeeinheiten. Es zeichnet sich durch gute Korrosionsschutz- und Haftigenschaften sowie durch erhöhtes Druckaufnahmevermögen aus.

Kennzeichnung nach DIN 51 502: GP0H-30

Gebrauchstemperatur: -30° bis +100°C

NLGI-Viskositätsklasse: 0

Artikel-Nummer	Gebinde
9050.16.0001	1000 g Tube

Silikonfett "Renolit Si 511 medium"



Höchsttemperaturbelastbar und sehr walkstabil.

Kennzeichnung nach DIN 51 502: KSI2K-30

NLGI-Konsistenzklasse: 2

Temperaturbeständig von -30° bis +220°C, kurzzeitig bis +280°C

Farbe: beige

Silikonfett wird eingesetzt zur Schmierung im Hochtemperaturbereich z.B. von Radnaben, Trockenanlagen, Textilmaschinen, Heißluftventilatoren und Elektromotoren.

Artikel-Nummer	Gebinde
9050.18.0002	100 g Tube

Super Longtime Fett "Autol-Top 2000"



für Kraftfahrzeuge, Industrie-, Bau- und Landmaschinen usw.

"Autol-Top 2000" eignet sich für fast alle Schmiereinsätze, speziell an Lagerstellen, die Witterungseinflüssen, Stoßbeanspruchungen und extremen Druckbelastungen bei langen Nachschmierfristen ausgesetzt sind.

„Autol-Top 2000“ ist ein patentiertes Komplexseifenfett auf spezieller Syntheseöl-Basis mit außergewöhnlichen adhäsiven Eigenschaften. Das helle, fast durchscheinende Spezialfett besitzt gute Fördereigenschaften und kann hohe Betriebsdrücke aufnehmen.



„Autol-Top 2000“ bietet:

- absolute Wasserbeständigkeit - selbst bei kochendem Salzwasser
- sehr gutes Haftvermögen
- äußerste Walkstabilität
- echte Langzeitschmierung
- kein Ausbluten, keine Oxydation

Kennzeichnung nach DIN 51 502: KP2G-30

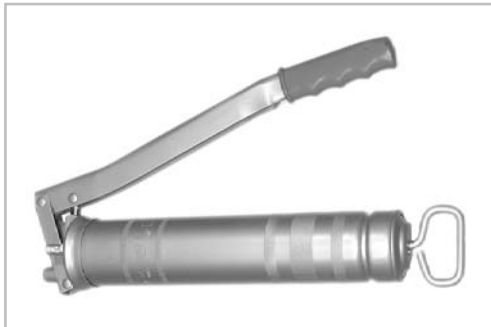
NLGI-Konsistenzklasse: 2

Gebrauchstemperaturbereich: -30° bis +110°C, kurzzeitig bis +125°C
Tropfpunkt: +150° C



Artikel-Nummer	Gebinde
9050.19.0004	400 g Kartusche
9050.19.0005	500 g Tube
9050.19.0006	500 g Sprühdose
keine Lagerware	5 kg Eimer
9050.19.0015	15 kg Eimer

Handhebelfettpresse "Mato E 500"



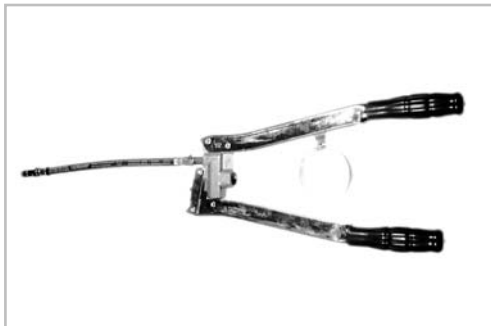
Zum Abschmieren von Baumaschinen, Kränen, Baggern, Landmaschinen, Lastkraftwagen, Bergwerksmaschinen und für alle Abschmierdienste in der Industrie.

Entspricht DIN 1283. Prüfdruck: 800 bar
Förderleistung bei Gegendruck von 400 bar: 1,4 cm²/Hub

Spezial-Gummi-Kolbenmanschette: fett- und ölbeständig. Durch robustes Steilgewinde schnelles Auf- und Zuschrauben des Pressenbehälters. TÜV-geprüft. DLG-angemerkt.

Artikel-Nummer	9060.10.0500
----------------	--------------

Zweihand-Hebelfettpresse



Für die Verarbeitung von 500 ml Kartuschen System "Reiner".

Die Zweihebelkonstruktion sorgt für leichtes und bequemes Arbeiten.
Arbeitsdruck: bis 400 bar

Komplett mit 300 mm langem Panzerschlauch und Vier-Backen-Hydraulikgreifmündstück

Artikel-Nummer	9060.10.1500
----------------	--------------

Panzerschläuche für Fettpressen



Typ: PH, mehrlagiger Kunststoff-Hochdruckschlauch, Ø 9 mm
Platzdruck: 1000 bar
Beiderseits Anschlußgewinde M10 x 1, DIN 1283

Artikel-Nummer	Länge
9060.11.0300	300 mm
9060.11.0500	500 mm



Typ: RH, Hochdruck-Gummipanzerschlauch, Ø 13 mm
mit Stahlgeflechteinlage
Platzdruck 1650 bar
Beiderseits Anschlußgewinde M10 x 1, DIN 1283

Artikel-Nummer	Länge
9060.13.0300	300 mm

Drehgelenke für Panzerschläuche



Linear drehbares Gelenk.
Gewinde: IG x AG M 10 x 1 mm

Artikel-Nummer	9060.15.0010
----------------	--------------

Mundstücke für Fettpressen



4-Backen Hydraulik-Greifmundstück
DIN 1283 für H-Schmiernippel nach DIN
Gewinde: IG M 10 x 1 mm

Artikel-Nummer	9060.20.0010
----------------	--------------



Spitzmundstück
für D-Schmiernippel
Gewinde: IG M 10 x 1 mm

Artikel-Nummer	9060.20.0030
----------------	--------------



Düsenrohr mit Spitzmundstück
für M1 Schmiernippel,
Anschlußgewinde: IG M 10 x 1 mm

Artikel-Nummer	9060.20.0035
----------------	--------------

Schiebekupplung für Fettpressen



Typ: SK 16, für M1 Flachschiernippel
Gewinde: IG M 10 x 1 mm

Artikel-Nummer	9060.20.0040
----------------	--------------

Reduzierstücke



Artikel-Nummer	Typ	Anschluss 1	Anschluss 2
9060.48.0010	# 612	IG R 1/4"	AG M 10 x 1

Winkel



Winkel 90°
IG x AG, M 10 x 1
Werkstoff: Stahl

Artikel-Nummer	9060.65.1090
----------------	--------------

Schiernippel



Kegelschiernippel Bauform H3
nach DIN 71412 C, verzinkt

Artikel-Nummer	Anschluss
9060.53.0018	R 1/8"
9060.53.0014	R 1/4"
9060.53.0610	M 6 x 1,0
9060.53.0810	M 8 x 1,0
9060.53.1010	M 10 x 1,0

Schmiernippel

INHALT

ALLGEMEINES

SCHLÄUCHE

ARMATUREN

HYDRAULIK

ROHRVERSCHRAUBUNGEN

DICHTUNGSTECHNIK

PUMPEN

BETRIEBSCHÉMIE

STICHWORTVERZEICHNIS



Kegelschmiernippel Bauform H1 nach DIN 71412 A, verzinkt

Artikel-Nummer	Anschluss
9060.51.0018	R 1/8"
9060.51.0014	R 1/4"
9060.51.0610	M 6 x 1,0
9060.51.0810	M 8 x 1,0
9060.51.1010	M 10 x 1,0
9060.51.1215	M 12 x 1,5

Werkstoff: Edelstahl



Artikel-Nummer	Anschluss
9060.51.1011	M 10 x 1,0



Kegelschmiernippel Bauform H2 nach DIN 71412 B, verzinkt

Artikel-Nummer	Anschluss
9060.52.0018	R 1/8"
9060.52.0014	R 1/4"
9060.52.0610	M 6 x 1,0
9060.52.0810	M 8 x 1,0
9060.52.1010	M 10 x 1,0



Flachschmiernippel Bauform M nach DIN 3404, verzinkt

Artikel-Nummer	Ø Kopf	Anschluss
9060.61.0014	M1, 16 mm	R 1/4"
9060.61.1010	M1, 16 mm	M 10 x 1,0
9060.64.0018	M4, 10 mm	R 1/8"
9060.64.1010	M4, 10 mm	M 10 x 1,0

Werkstoff: Edelstahl



Artikel-Nummer	Anschluss
9060.62.1010	M 10 x 1,0

Spezialöl "Ballistol"



Altbewährt und unerreicht! Viele wertvolle Eigenschaften in Einem: Rostschutz, Schmieröl, Pflege- und Reinigungsmittel mit hoher Kriechfähigkeit und Desinfektionsvermögen. "Ballistol" verharzt und altert nicht, dringt selbst in feinste Kapillarrisse ein und löst Rückstände wie Harze ungeeigneter Öle.

"Ballistol" ist universell einsetzbar in Industrie und Handwerk, für Auto und Motorrad, im Haushalt, zur Leder- und Waffenpflege uvm.

"Ballistol" ist frei von FCKW's und chlorierten Kohlenwasserstoffen, von rein biologischer Herkunft und vollständig abbaubar.

Artikel-Nummer	Gebinde
9070.10.0100	100 ml Sprühdose
9070.10.0200	200 ml Sprühdose

Hochleistungs-Zahnradsspray "3810"



Zur Schmierung von offenen Zahnrädern, Zahnstangen, Ketten, Drahtseilen, Spurlatten, Kammwalzen, Druckplatten.

Nach dem Aufsprühen bildet sich eine trockene, haftfeste, zäh-elastische, schwarze Schmier- und Schutzschicht. Diese ist widerstandsfähig gegen Wasser, Wasserdampf, Säuren und Laugen.

Einsatztemperatur: -20° bis +150°C

Artikel-Nummer	Gebinde
9070.20.0500	500 ml Sprühdose

Anti-Festbrennpaste (Kupferpaste) "OKS 240"



Klassische Anti-Seize-Paste z.B. für Gewindeverbindungen und Bremsen, auf Basis von Kupferpulver, Syntheseöl und anderen Festschmierstoffen.

Einsatztemperatur: bis +1100°C

Artikel-Nummer	Gebinde
9070.25.2402	250 g Pinseldose

Montagepaste "Weicon Anti-Seize"



Verhindert das Festsetzen und Festbrennen und gewährleistet eine leichte Demontage von Schrauben, Muttern, Bolzen, Ventilen, Dichtungen, Rohrgewinden und Armaturen.

Im Kfz-Bereich wird "Anti-Seize" mit Erfolg an Bremsnocken und -stiften, Scheibenbremsanlagen, Zündkerzen, Batteriepolen und -verbindungen, Metaldichtungen, Auspuffverschraubungen, Einspritzdüsen, Glühkerzen, Zylinderkopfschrauben und Turboladern eingesetzt. "Anti-Seize" eignet sich zur Schmierung hochbeanspruchter Lagerungen und Gleitflächen.

Eigenschaften:

- Beständig gegen Wasser, Salzwasser und auch gegen die meisten Säuren und Laugen.
- Temperaturbeständig von -180° bis +1200°C
- Hochdruckbeständig bis 230 N/mm²
- Es ätzt nicht, ist ungiftig und toxikologisch unbedenklich.

Artikel-Nummer	Gebinde
9070 30.0450	450 g Dose

Universal-Hochleistungs-Schmiermittel "Judol SM 8152"



Vielseitig einsetzbares, gut konservierendes Hochleistungsschmiermittel.

Temperaturbeständig von - 200° bis + 500°C

„Judol SM“ enthält keinerlei schädigende Zusätze.

Es verhindert Rostansatz ebenso wie z. B. das Anhaften oder Festbrennen von Dichtungen und Schraubenverbindungen aller Art.

Artikel-Nummer	Gebinde
9070.32.1000	1000 g Dose

Vaseline, weiss



Universelles Schmier- und Pflegemittel. Harz- und säurefrei. Nicht für medizinische Zwecke geeignet!

Artikel-Nummer	Gebinde
9070.60.1000	1000 g Dose

Universal-Schweißelektroden "Metaflux 10-15"



Universal-Reparatur-Elektrode für alle Lagen. Mitteldick rutilhaltig umhüllte Universal Reparatur-Elektrode für Schweißungen in allen Positionen, auch von unten nach oben. Besonders für Montageschweißungen auch an verzinkten Blechen. Gute Spaltüberbrückung, gute Biessamkeit, leichte Zündung, stabiler Lichtbogen. Weitgehend unempfindlich gegen Feuchtigkeit. Regelmäßige, poren- und rissfreie Nähte.

Norm: DIN 1913, E 5132 R(C)3, AWS E 6012, BS E 317

Zulassungen: TÜV, DB, GL

Artikel-Nummer	Gebinde	Ø
9085.10.1525	5 kg Packung	2,5 mm

Spezial-Schweißelektroden für Cr-Ni-Mo-Stähle "Metaflux 13-40"



Spezialelektrode für Cr-Ni-Mo-Stähle Sonderelektrode für Verbindungen an rost- und säurebeständigen 18/8/2 CrNiMo-Stählen, für zähe Verbindungen von ferritischen Chromstählen. Glatte, porenfreie, regelmäßige, farbgleiche Schweißraupen ohne Einbrand, leichte Schlackenentfernung, korrosionsbeständig, für Betriebstemperaturen bis 400°C. Das Schweißgut ist hochglanzpolierfähig.

Norm: DIN 8556, E 19 9LR 23, AWS E316-L16, W. Nr. 1.4430

Zulassungen: TÜV, DB, GL, NV, Controlas

Artikel-Nummer	Gebinde	Ø
9085.13.4025	5 kg Packung	2,5 mm

Weitere Produkte aus dem umfangreichen Metaflux-Schweißtechnik-Sortiment bieten wir auf Anfrage gerne an: Spezialelektroden für niedriglegierte Stähle, Hochleistungselektroden für hohe Festigkeiten oder rissgefährdete Verbindungen, Spezialelektroden für rostfreie Stähle, Spezialelektroden für Gußeisen-Kaltschweißungen. Spezial-Auftragungs-Elektroden, Elektroden für Kupfer- oder Aluminiumschweißungen. Elektroden zum Nuten-Bohren-Schneiden. Spezial Lote und Silber-Lote.

Düsen-Spray "Metaflux 70-04"



Verhindert Anhaften von Schweißperlen an Düsen und Werkstücken. Sehr sparsam im Verbrauch! Nicht brennbar.

Artikel-Nummer	Gebinde
9080.70.0400	400 ml Spraydose

Hochleistungstrennscheiben für Metall



Hochleistungsscheibe "Metaflex-Metacut" mit geringer Scheibenstärke speziell für Trennarbeiten an dünnwandigen Blechen, Rohren etc.

Hohe Schnittgeschwindigkeit, gute Standzeit, saubere Schnittflächen, geringe Gratbildung.

Andere Durchmesser oder gekröpfte Form auf Anfrage!

Artikel-Nummer	Typ	Ø	Stärke	Bohrung	Form	max. U/min
9082.82.0020	#82-0020	125 mm	1,5 mm	22,2 mm	flach	12.200

Hochleistungstrennscheiben für Chrom-Nickel-Stahl



Hochleistungsscheibe "Metaflex-Metacut" mit sehr geringer Scheibenstärke speziell für Trennarbeiten an dünnwandigen Blechen, Rohren im CrNi-Bereich. Eisen-, schwefel und chlorfrei (< 0,1%).

Hohe Schnittgeschwindigkeit, gute Standzeit, saubere Schnittflächen, geringe Gratbildung.

Andere Durchmesser oder gekröpfte Form auf Anfrage!

Artikel-Nummer	Typ	Ø	Stärke	Bohrung	Form	max. U/min
9082.82.0040	#82-0040	125 mm	1,2 mm	22,2 mm	flach	12.200

Schleiflamellenteller "Mobyflex"



Schleiflamellenteller auf Glasgewebsträger für alle Grob- und Feinschliffarbeiten an Materialien wie z.B. Stahl, CrNi-Stahl, Messing, Aluminium, Guss, Kupfer, Holz, PVC, Spachtel, Kunst- und Naturstein.

Belegt mit hochwertigem Zinkkorund

Formstabil und trotzdem flexibel im Andruck.

Andere Ausführungen, Körnungen oder flache Form auf Anfrage!

Artikel-Nummer	Typ	Ø	Körnung	Bohrung	Form	max. U/min
9082.82.2811	#82-2811	125 mm	ZK 60	22,2 mm	konvex	12.200
9082.82.2401	#82-2401	115 mm	ZK 80	22,2 mm	konvex	12.200

Andere Produkte aus dem "Metaflex"-Schleiftechniksortiment bitten wir anzufragen!

Lieferbar sind: Standard-Trennscheiben, Trennscheiben für Stein- und Beton, Schruppscheiben, Scratcher-Scheiben, Schleiflamellenteller auf Holz- oder Stahlsteller, Polierscheiben, Putz-Disc's.

Zink-Spray "Metaflux 70-45"



Kathodischer Korrosionsschutz nach den hohen Anforderungen der früheren DIN 50.976 von 1980, zinkgrau, zum Ausbessern beschädigter Verzinkungen, schnell-trocknend, wasserfest.

Artikel-Nummer	Gebinde
9080.70.4500	400 ml Spraydose

Zink-Spray "Porta by Metaflux 79-06"



Langzeitschutz gegen Korrosion. Zinkgehalt > 90% im Trockenfilm. Entspricht den Vorschriften der DIN-EN 1461 zur Ausbesserung von Fehlstellen. Problemlos zu durchschweißen, da gute elektrische Leitfähigkeit. Ohne Vorbehandlung überlackierbar.

Artikel-Nummer	Gebinde
9080.79.0600	400 ml Spraydose

Glanz-Zink-Spray "Metaflux 70-43"



Glänzende Zink-Oberflächenbeschichtung zur Ausbesserung beschädigter Oberflächen gem. DIN 50.976. 96% Zink-/Aluminium-Gehalt im Trockenfilm.

Artikel-Nummer	Gebinde
9080.70.4300	400 ml Spraydose

Kombi-Zink-Spray "Porta by Metaflux 79-01"



Kombinierter Oberflächenschutz aus Zink, Aluminium und Kunstharz für alle metallischen Oberflächen. Schnell-trocknend. Farbton einer frischen Feuerverzinkung.

Artikel-Nummer	Gebinde
9080.79.0100	400 ml Spraydose

Flüssig-Aluminiumspray "Metaflux 70-16"



Spray mit 99,5% Reinaluminium-Plättchen; folienartiger, kathodischer Rostschutz, bis +800°C, schnelltrocknend, sehr ergiebig (1 Dose = 8 bis 10m²), hochglänzend.

Artikel-Nummer	Gebinde
9080.70.1600	400 ml Spraydose

Edelstahl-Spray "Metaflux 70-56"



Höchste Qualitätsstufe mit 62 % Edelstahl-Gehalt im Trockenfilm. Legierung: 18% Cr / 8% Ni / 2% Mn, korrosionsbeständig, hohe Resistenz gegen Säuren und Laugen, witterungsbeständig.

Artikel-Nummer	Gebinde
9080.70.5600	400 ml Spraydose

Edelstahl-Beiz- und Polierpaste "Metaflux 70-6633"



Hochwirksame Reinigungspaste für Cr-Ni-Stähle. Zum schonenden Entfernen von Anlauffarben, Rostflecken, Kleberrückständen usw.

Ideal besonders bei Montagearbeiten und für kleinere Flächen. Auch über Kopf zu verarbeiten.

Artikel-Nummer	Gebinde
9080.70.6633	330 g Dose

Metaflux Dichtungs- & Klebstoffentferner-Spray "Metaflux 70-08"



Dichtungs- & Klebstoffentferner-Spray entfernt schnell und mühelos festhaftende Dichtungs, Klebstoff- und Lackreste

Artikel-Nummer	Gebinde
9080.01.7033	400 ml Spraydose

Super-Rostlöser-Spray "Metaflux 70-08"



Rostlöser-Spray mit speziellen Rostschutz Additiven gegen erneutes Rosten, hoher Kapillar-Effekt, greift lackierte Flächen nicht an, nicht ätzend.

Artikel-Nummer	Gebinde
9080.70.0800	400 ml Spraydose

Rostlöser-Spray "Metaflux 70-12"



Spray mit hoher Kapillarwirkung, nicht ätzend, unterläuft Feuchtigkeit.

Artikel-Nummer	Gebinde
9080.70.1200	400 ml Spraydose

Rostschutzwachs-Spray "Metaflux 70-39"



Wachsspray mit Korrosionsschutzinhibitoren als Korrosionsschutz für Werkzeuge und Maschinen bei Seetransport und Lagerung.

Artikel-Nummer	Gebinde
9080.70.3900	400 ml Spraydose

Rost-Safe-Spray "Metaflux 70-37"



Spray zur beständigen Einkapselung von Roststellen, schnell-trocknend, überlackierbar.

Artikel-Nummer	Gebinde
9080.70.3700	400 ml Spraydose

Torsions-Spray "Metaflux 70-05"



"Flüssiger Schraubenschlüssel" zum Lösen von Verschraubungen aller Art durch extremen Kapillar-Effekt und Kälteschrumpfung. Durchdringt auch verharzte Öle und Fette sowie Ölkohle.

Säure- und fettfrei. Hinterlässt keine Rückstände!

Artikel-Nummer	Gebinde
9080.70.0500	400 ml Spraydose

Multi-Spray "Metaflux 70-47"



Kombinationsöl für vielseitige Anwendungen, silikonfrei, gut vernetzend, 5 Spezialprodukte in einer Dose: Kontaktspray, Kriechöl mit Kapillareffekt, Entfeuchter für elektrische Systeme, Korrosionsschutz, präventiver Frostschutz.

Artikel-Nummer	Gebinde
9080.70.4700	400 ml Spraydose

"CC80" Multi-Funktions-Spray "Metaflux 70-17"



Multi-Funktions-Spray, frei von Silikon und Mineralöl: Schützt + löst + schmiert + entfeuchtet + pflegt.

Artikel-Nummer	Gebinde
9080.70.1700	400 ml Spraydose

Biolub-Spray "Metaflux 70-09"



Farb- und geruchloser Spezial- Schmierstoff mit Zulassung für die Nahrungsmittel-Industrie sowie pharmazeutische und kosmetische Betriebe. Geschmacksneutral, wasserunlöslich, korrosionsschützend. Temperaturbereich von -30°C bis +120°C, auch zugelassen für Gerätschaften, die mit Nahrungsmitteln in Berührung kommen. Entspricht der USDA H1-Norm.

Artikel-Nummer	Gebinde
9080.70.0900	400 ml Spraydose

Biolube-Paste "Metaflux 71-09"



Technische Eigenschaften wie Biolube-Spray.

Artikel-Nummer	Gebinde
9080.71.0940	400 ml Kartusche

Gleitmetall-Spray "Metaflux 70-81"



Hochleistungs-Schmierstoff auf Titan-Basis, frei von Nickel und Aluminium, schützt vor Korrosion, verhindert Festfressen von Verschraubungen, beständig gegen Wasser, Öl, Benzin, Seewasser sowie gegen die meisten Säuren und Laugen, abriebfest. Druck bis 2.400 kp/cm², Temperaturbereich von -180°C bis + 1.400°C.

Artikel-Nummer	Gebinde
9080.70.8100	400 ml Spraydose

Gleitmetall-Paste "Metaflux 70-8535"



Technische Eigenschaften wie Gleitmetall-Spray "Metaflux 70-81", nur als streichbare Paste.

Artikel-Nummer	Gebinde
9080.70.8535	350 g Dose

Moly-Spray "Metaflux 70-82"



Hochleistungs-Schmierstoff und Trennmittel mit Anti-Seize-Effekt, beständig gegen Wasser, Öl und viele Laugen und Säuren, Druck bis 3.600 kp/cm², Temperaturbereich von -80°C bis + 1.200°C.

Artikel-Nummer	Gebinde
9080.70.8200	400 ml Spraydose

Klarfett-Spray "Metaflux 70-76"



Sauberer, transparenter Montage-Spray, fest haftend, wasserbeständig, Temperaturbereich von -20°C bis +120°C.

Artikel-Nummer	Gebinde
9080.70.7600	400 ml Spraydose

"HT-Super"-Spray "Metaflux 70-84"



Transparenter, hochdruckbeständiger Haftschrmerstoff mit Teflon-Flocken. Verhindert Festfressen und Korrosion, sehr hohe Beständigkeit gegen aggressive Medien. Temperaturbereich von -30°C bis +200°C.

Artikel-Nummer	Gebinde
9080.70.8400	400 ml Spraydose

Ketten-Spray "Metaflux 70-88"



Vollsynthetisch, transparent, dünnflüssig, sehr gute Kapillarwirkung, fest haftend, auch bei schnell laufenden Ketten, 0- Ring-neutral, nicht aggressiv, antistatisch, schmutz- und staubabweisend, einsetzbar für den gesamten Bereich von pH 2,4 bis 11. Temperaturbereich von -15°C bis +250°C.

Artikel-Nummer	Gebinde
9080.70.8800	400 ml Spraydose

Ketten- und Zahnrad-Spray "Metaflux 70-07"



Speziell für grobe Zahnräder und schwere Industrieketten, hoher Feststoff-Anteil, wasserfest.

Artikel-Nummer	Gebinde
9080.70.0700	400 ml Spraydose

Metaflon-Spray "Metaflux 70-25"



Hochleistungs-Schmiermittelspray mit Teflon. Schmiert und schützt dauerhaft in allen Bereichen von Handwerk, Industrie und KFZ. Farblos, silikonfrei, festhaftend, hohes Kriechvermögen, unterläuft Feuchtigkeit, beseitigt Knarr- und Quietschgeräusche, macht festgefressene Teile wieder gängig, verhindert Einfrieren, greift Gummi und lackierte Flächen nicht an.

Artikel-Nummer	Gebinde
9080.70.2500	400 ml Spraydose

Teflon-Spray "Metaflux 70-87"



100% Teflon-Beschichtung, farblos, beständig gegen Öl, Wasser und die meisten anderen Flüssigkeiten, speziell für trockene Gleitflächen sowie als Trennmittel für die Kunststoff-Verarbeitung.

Artikel-Nummer	Gebinde
9080.70.8700	400 ml Spraydose

Teflon-Lack-Spray "Metaflux 70-77"



Spray zur farblosen Beschichtung auf Teflon-Basis mit hoher Beständigkeit gegenüber den meisten Medien.

Artikel-Nummer	Gebinde
9080.70.7700	400 ml Spraydose

Silikon-Spray "Porta by Metaflux 79-03"



Universelles Gleit- und Trennmittel für Produktion, Instandhaltung und Wartung. Schützt vor Feuchtigkeit, verhindert Anhaften. Farb- und geruchlos, unsichtbarer Gleitfilm, temperaturbeständig von -40° bis +200°C.

Artikel-Nummer	Gebinde
9080.79.0300	400 ml Spraydose

Gleit-Lack-Spray "Metaflux 70-83"



Spray mit Trockenschmierstoff auf MoS₂-Basis für wartungsfreie Gleitschmierung sowie als Einlaufschmierung für Maschinen.

Artikel-Nummer	Gebinde
9080.70.8300	400 ml Spraydose

Rissprüfset "Metaflux 70-98"



Zerstörungsfreie Rissprüfung an allen metallischen Werkstoffen nach DIN 54 125.

Artikel-Nummer	Produkt
9080.70.9801	Spezialreiniger #70-9801
9080.70.9802	Kontraster #70-9802
9080.70.9803	Entwickler #70-9803

Starthilfe-Spray Kwickstart "Metaflux 70-26"



Verbessert das Startverhalten von 2- und 4-Takt-Motoren besonders bei Nässe und Kälte. Geeignet für Motoren mit Seilzugstart wie: Bootsmotoren, Baumsägemotoren, Rasenmähermotoren, Notstromaggregate, Motorpumpen etc. Auch für Verbrennungsmotoren in Schiffs-, Flug- und Fahrzeugmodellen einsetzbar.

Artikel-Nummer	Gebinde
9080.70.2600	400 ml Spraydose

Spezialbenzin



- zum Reinigen und Entfetten von Maschinenteilen
- Brennstoff für Katalytöfen

Artikel-Nummer	Gebinde
9100.05.0001	1 l Dose
9100.05.0005	5 l Kanister
9100.05.0010	10 l Kanister
9100.05.0030	30 l Kanister

Aceton



- zum Reinigen und Entfetten

Artikel-Nummer	Gebinde
9100.10.0001	1 l Dose
9100.10.0010	10 l Kanister

Universal-Verdünnung



- zum Verdünnen für alle farblosen und bunten Nitro-, Nitro-Kombi-, Kunstharz- und Chlorkautschuklacke
- zum Neutralisieren von Wasser und Laugen

Artikel-Nummer	Gebinde
9100.15.0001	1 l Dose

Isopropylalkohol



Isopropanol

Artikel-Nummer	Gebinde
9100.44.0001	1 l Flasche
9100.44.0005	5 l Kanister

Ätznatron (Natriumhydroxid)



In Perlforn

- zum Abbeizen, Reiniger für Werkstätten

Artikel-Nummer	Gebinde
9100.25.0010	25 kg Sack

Salzsäure



- zum Reinigen von Mauerwerk (Kalkentferner)
- zum Neutralisieren von Wasser und Laugen

Artikel-Nummer	Konzentration	Gebinde
9100.35.0001	24%	1 kg Dose
9100.35.0020	30%	20 kg Kanister

Salzbroxetten



Hochreines Siedesalz (99,9% Natriumchlorid) zur Wasserenthärtung. Erfüllt die Anforderungen der DIN 19604 (Siedesalz Typ 2). Unter Hochdruck in Tablettenform gepresst. Bei trockener Lagerung unbegrenzt haltbar.

Artikel-Nummer	Gebinde
9100.35.0025	25 kg Sack

Talkum



Anwendung:

- Gummipflegemittel

Artikel-Nummer	Gebinde
9100.75.0010	0,5 kg Dose

Natronbleichlauge 13%



Chlorbleichlauge, Natriumhypochlorit

Anwendung:

- in Schwimmbädern zur Desinfektion des Wassers

Artikel-Nummer	Gebinde
9100.40.0027	20 l Kanister

Petroleum v.g.



- Brennstoff für Petroleumlampen, Kocher, Öfen, Heizungen.

Artikel-Nummer	Gebinde
9100.45.0001	1 l Dose
9100.45.0010	10 l Kanister
9100.45.0020	22 kg/ca.30 l Kanister

Brennspiritus



Vergällter Alkohol

Anwendung:

- zum Reinigen, Brennstoff für Spirituskocher

Artikel-Nummer	Gebinde
9100.50.0001	1 l Dose
9100.50.0020	20 l Kanister

Borax



Anwendung:

- Zum Herstellen von Lötlwasser

Artikel-Nummer	Gebinde
9100.80.0001	1 kg Dose
9100.80.0050	25 kg Sack

Enteiser



Zum Enteisen von Scheiben, Schlössern etc., verhindert Neubildung von Eis

Artikel-Nummer	Gebinde
9100.55.0500	500 ml Pumpflasche

Scheibenreiniger Antifrost



Zusatzmittel für die Scheibenwaschanlage in der kalten Jahreszeit. Gewährleistet Frostschutz bis -60°C.

Artikel-Nummer	Gebinde
9100.58.0005	5 l Kanister
9100.58.0010	10 l Kanister

Kühlerfrostschutz



Frostschutz für Motorkühlsysteme auf Äthylen-Glycolbasis mit Korrosionsschutzzusatz. Nicht schäumend und mit allen Markenfabrikaten mischbar. Auch für Leichtmetallmotoren geeignet.

Artikel-Nummer	Gebinde
9100.60.0001	1,5 l Dose
9100.60.0005	5 l Kanister
9100.60.0010	10 l Kanister
9100.60.0020	20 l Kanister

Streusalz



Auftausalz

Artikel-Nummer	Gebinde
9100.56.0025	25 kg Sack
9100.56.0050	50 kg Sack

Ölbindemittel "Bisorb"



Ein körniges (1-3 mm Korn-Ø,) nicht brennbares Naturprodukt. Schmiert nicht und lässt sich nach Öl- oder Wasseraufnahme leicht vom Boden entfernen.

- saugt Öle, Fette, Säuren, Wasser und alle sonstigen Flüssigkeiten auf.

Anwendungsbereiche:

- Tankreinigung
- Tankstellen und Werkstätten
- Mineralölhersteller
- Chemische Industrie
- Schifffahrt und Industrie

Artikel-Nummer	Gebinde
9100.65.0020	20 kg Sack

Karbid



Körnung: 7/25

Anwendung:

- Zum Vertreiben von Wühlmäusen
- Zum Herstellen von Brenngas

Artikel-Nummer	Gebinde
9100.85.0001	3 kg Karbid
9150.08.0028	2,5 l Eimer aus PP

Entionisiertes Wasser



Generieren wir mit eigenem Ionenaustauscher. Abfüllung in Gebinden nach Ihrem Bedarf.

Artikel-Nummer	Einheit
9100.90.0000	Liter

Kanister



Aus Polyethylen hart, naturfarbig, mit Garantieverschraubung.

Artikel-Nummer	Volumen
9150.05.0005	5 Liter
9150.05.0010	10 Liter
9150.05.0020	20 Liter
9150.05.0030	30 Liter



Verschluss für Kanister mit Auslaufhahn

Artikel-Nummer	Ausführung
9150.06.0001	klein, für 5 - 10 l Kanister
9150.06.0002	groß, für 10 - 30 l Kanister



Adapter für Kanister, gelb

Artikel-Nummer	Ausführung
9150.01.0002	2" IG auf Kanistergewinde groß

Dosen



aus HD-Polyethylen, natur mit Schraubdeckel

Artikel-Nummer	Volumen
9150.08.0001	1000 ml

Weithalsflaschen



aus naturfarbenem Polyethylen weich (LDPE) mit Schraubdeckel.

Artikel-Nummer	Volumen
9150.10.0100	100 ml
9150.10.0250	250 ml
9150.10.0500	500 ml
9150.10.1000	1000 ml

Drucksprüher "Universal Plus"



360° schwenkbar
 Behälter: HDPE
 Füllinhalt: 1l
 Dichtung: Viton
 Düse: Kunststoff, verstellbar

Artikel-Nummer	9150.01.3132
----------------	--------------

Pumpflaschen



aus Polyethylen, weiß

Sprüh- oder Vollstrahl einstellbar

Artikel-Nummer	Volumen
9150.20.0001	500 ml

Messbecher



Mit Mess-Skala (graduiert), aus transparentem Polypropylen

Artikel-Nummer	Volumen
9150.17.0010	1,0 Liter
9150.17.0020	2,0 Liter
9150.17.0050	5,0 Liter

Trichter



aus Polyethylen hart, rot

Artikel-Nummer	Durchmesser
9150.20.0050	50 mm
9150.20.0100	100 mm
9150.20.0150	150 mm
9150.20.0200	200 mm
9150.20.0250	250 mm



Trichter mit flexiblem Schlauch

aus Polyethylen hart, rot

Artikel-Nummer	Durchmesser
9150.21.0150	150 mm

Pump-Öler "Reilang-Standard"



aus Leichtmetall (Silumin)

Artikel-Nummer	Volumen
9150.25.0300	300 ml



aus Polyethylen

Artikel-Nummer	Volumen
9150.26.0200	200 ml

Öler "Reilang"



aus Polyethylen mit Düsenverschluss

Artikel-Nummer	Volumen
9150.27.0250	250 ml
9150.27.0500	500 ml



Ausführung „Mini“ aus Polyethylen

Artikel-Nummer	Volumen
9150.28.0050	50 ml

INHALT

ALLGEMEINES

SCHLÄUCHE

ARMATUREN

HYDRAULIK

ROHRVERSCHRAUBUNGEN

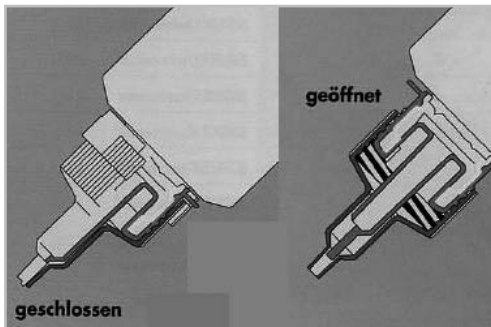
DICHTUNGSTECHNIK

PUMPEN

BETRIEBSCHÉMIE

STICHWORTVERZEICHNIS

“ERGO”-Klebstoffe



Mit dem Hersteller “ERGO” haben wir einen sehr kompetenten Partner für Reaktionsklebstoffe aus den Bereichen: Cyanacrylat-Klebstoffe, anerobe Kleb- und Dichtstoffe, High-Tech-Strukturklebstoffe, Silikone, Epoxyde und Dosiersysteme.

Besonders zeichnen sich viele “Ergo”-Produkte durch den patentierten Drehverschluss aus. Dieser ermöglicht präzises und sauberes Verkleben, kein Tropfen geht daneben, der Verschluss kann nicht verstopfen, der Klebstoff nicht aushärten. Die Durchflußmenge läßt sich stufenlos einstellen. Der Dorn reinigt und verschließt die Öffnung.

Schraubensicherung mittelfest “ERGO 4052”



Universalprodukt mit ausgezeichneter Medien- und Wärmebeständigkeit. Aushärtung bei tiefen Temperaturen auch ohne Aktivator möglich. Speziell geeignet für rostfreie passivierte Schrauben, die im Anlieferungszustand verarbeitet werden. “Ergo 4052” ist dank hoher Viskosität gut spaltfüllend. Entspricht DIN EN 751-1.

Losbrechmoment: 21 Nm
 Max. Gewinde: M36
 Einsatztemperatur: -55° bis +150°C

Artikel-Nummer	Gebinde
9160.40.5210	10 g Flasche
9160.40.5250	50 g Flasche

Schraubensicherung hochfest “ERGO 4101”



Für hochfeste Verbindungen an stark beanspruchten Gewinden und zylindrischen Teilen. Mittlere Viskosität erlaubt universellen Einsatz. Erhöhte Medienbeständigkeit. Befestigt Stehbolzen, Kugel- und Wälzlager im Schiebesitz. Speziell für stark beanspruchte Schraubverbindungen.

Losbrechmoment: 33 Nm
 Max. Gewinde: M20
 Einsatztemperatur: -55° bis +150°C

Artikel-Nummer	Gebinde
9160.41.0110	10 g Flasche
9160.41.0150	50 g Flasche

Rohrgewindedichtung mit Teflon "ERGO 4205"



Der Teflonfüllstoff ermöglicht eine leichte Montage und gewährleistet nach der Aushärtung hohe Chemikalienbeständigkeit. Langsame Aushärtung. Speziell für die Abdichtung von konisch/zylindrischen Rohrverschraubungen mit Withworth-Gewinde nach DIN 2999.

Losbrechmoment: 7 Nm
 Max. Gewinde: R3" oder 0,3 mm Spalt
 Einsatztemperatur: -55° bis +150°C

Artikel-Nummer	Gebinde
9160.42.0550	50 g Flasche

Hydraulikdichtung "ERGO 4202"



Mittelfestes Produkt zum Abdichten von zylindrischen und konischen Gewindeverbindungen bis R3/4". Sehr gute Beständigkeit gegenüber Hydraulikflüssigkeiten. Zum Abdichten von sämtlichen Pneumatik- und Hydraulikverschraubungen. Für kleine Verschraubungen aller Art, bis zum Berstdruck.

Artikel-Nummer	Gebinde
9160.42.0250	50 g Flasche

Rohrgewindedichtung Universal "ERGO 4207"



Geschmacksneutral gegenüber Wasser, Getränken usw.. Schnelle Aushärtung auch bei Temperaturen unter 0°C. Sofort dicht bei geringem Druck, beständig gegen Erdgas. Dichtet sämtliche Rohrgewindeverbindungen konisch/zylindrisch bis R3", z.B. Sprinkleranlagen und Gasleitungssysteme.

Losbrechmoment: 19 Nm
 Max. Gewinde: R3"
 Einsatztemperatur: -55° bis +150°C

Artikel-Nummer	Gebinde
9160.42.0750	50 g Flasche
9160.42.0799	250 g Flasche



Hydraulikdichtung mit Teflon "ERGO 4212"



Niedrigfeste Rohrgewindedichtung mit Teflon. Schnelle Aushärtung, auch bei tiefen Temperaturen. Leichte Demontage, keine Festigkeitszunahme bei erhöhter Temperatur. Durch sehr hohe Viskosität, bestes Spaltfüllvermögen. Entspricht DIN EN 751-1 (DVGW)

Losbrechmoment: 5 Nm
Max. Gewinde: R3" oder 0,5 mm Spalt
Einsatztemperatur: -55° bis +150°C

Artikel-Nummer	Gebinde
9160.42.1250	50 g Flasche

Flächendichtung Universal "ERGO 4253"



Mittelfest, für schnelle Aushärtung bei passiven Materialien und tiefen Temperaturen. Hohes Spaltfüllvermögen. Ausgezeichnete Flexibilität der Dichtungen. Ersetzt herkömmliche Feststoffdichtungen. Bestens bewährt bei Einzelmontagen und Reparaturen.

Losbrechmoment: 20 Nm
Max. Spalt: 0,5 mm
Einsatztemperatur: -55° bis +150°C

Artikel-Nummer	Gebinde
9160.42.5350	50 g Flasche

Fügeverbindung hochfest "ERGO 4430"

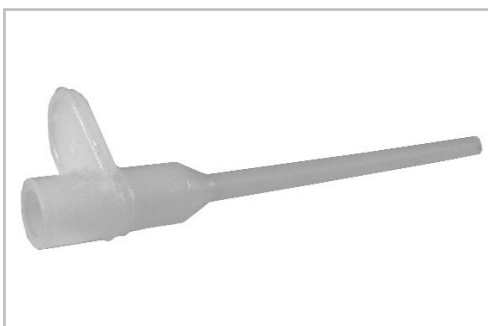


Hohe Festigkeit an zylindrischen Teilen z. B. Buchsen, Wellen, Lagern, Hülsen, Zahnrädern. Sehr gute Härtung auch an passiven Metalloberflächen.

Losbrechmoment: 125 Nm
Max. Gewinde M12 oder 0,15 mm Spalt
Einsatztemperatur: -55° bis +150°C

Artikel-Nummer	Gebinde
9160.44.3050	50 g Flasche

Dosiernadel "ERGO"



Kunststoff-Dosiernadeln für punktgenaues Dosieren von Ergo-Sekundenklebstoffen oder aneroben Produkten.

Öffnungs-Ø = 1,0 mm

Artikel-Nummer	Gebinde
9160.92.0221	Stück

Dichtstoff "Curil"

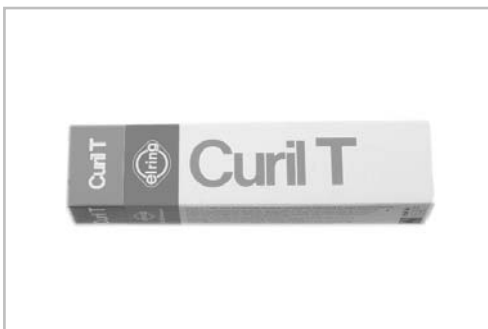


Aushärtendes Universaldichtmittel für die alleinige Anwendung und zusammen mit Metall- und Weichstoffdichtungen.

Beständig gegen Mineralöle, Chemikalien, Wasser, Gase, Luft und Kraftstoffe, sowie gegen schwach saure und schwach alkalische Medien. Temperaturbeständig von -40° bis +180°C.

Artikel-Nummer	Gebinde
9200.05.0050	50 g Tube

Dichtstoff "Curil T"



Nicht aushärtender Dichtstoff mit besonders hoher Dichtwirkung auch bei extremer thermischer Belastung. Typische Einsatzbereiche: Verbrennungsmotoren, Abgasturbolader, Getriebe, Turbinen, Generatoren, Gewindeverbindungen, Pumpen...

Vorzugsweise für ebene und fein bearbeitete Dichtflächen. Temperaturbeständig von -40° bis +250°C.

Artikel-Nummer	Gebinde
9200.06.0075	75 g Tube

Dichtstoff "Dirko"



Nicht aushärtender Dichtstoff auf Silikonbasis.

Typische Einsatzbereiche: Abdichtung von Motoren, Zylinderköpfen, Getrieben, Achsen, Thermostaten, Kühler, Karosserie etc.

Temperaturbeständig von - 50° bis + 180°C.

Artikel-Nummer	Gebinde
9200.07.0100	100 g Tube

Dichtstoff "Dirko HT"



Hochtemperaturfester, dauerelastischer Dichtstoff auf Silikonbasis, kaltvulkanisierend, acetathärtend.

Temperaturbeständig von -50° bis +250°C, kurzzeitig bis +300°C.

Artikel-Nummer	Gebinde
9200.07.0300	90 g Tube

Dichtstoff "Loctite 5922"



Trocknet langsam und bindet als elastischer, nicht aushärtender Film ab. Für Verbindungen geeignet, die demontierbar bleiben sollen.

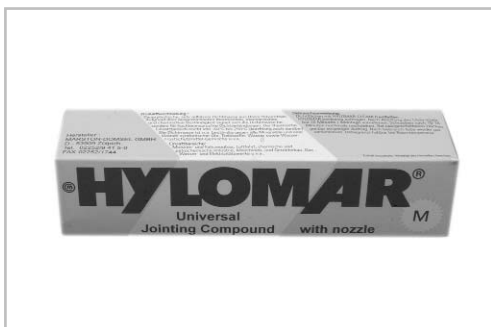
Permatex Nr. 2 ist beständig gegen heißes und kaltes Wasser, Benzin, Kerosin, Schmiermittel und Gefrierschutzmischungen. Temperaturbeständig von - 54° bis + 204°C.

Anwendungsgebiete:

- Abdichtung am Motor und Getriebe
- Abdichtung von Rohrfittings
- Gewinde und Schlauchverbindungen
- für Flanschen

Artikel-Nummer	Gebinde
9200.08.0206	60 ml Tube
9200.08.0201	200 ml Tube

Dichtstoff "Hylomar M"



Dauerplastische Universal-Dichtungsmasse auf Polyurethan-Basis.

"Hylomar M" bleibt plastisch innerhalb eines hohen Temperaturbereiches, ist nicht gesundheitsschädlich und nicht brennbar, geht keine chemischen Verbindungen mit Metallen oder anderen Stoffen ein, besitzt eine niedrige Dielektrizitätskonstante, hat eine sehr schlechte Wärmeleitfähigkeit und eine unübertroffene Adhäsion.

Selbst wenn die Dichtstelle jahrelangen Vibrationen ausgesetzt ist, verliert Hylomar nicht seine Plastizität. Im Gegensatz zu anderen auf Harzbasis hergestellten Dichtungsmitteln, die schnell aushärten und brüchig werden, bleibt Hylomar dauerplastisch.

Beständig gegen Wasser, Luft, Treibstoffe, Öle, Frostschutzmittel, synthetische Schmierstoffe, Kerosin, Fluorkarbon-Kühlmittel u. v. a.

Temperaturbeständig von - 50° bis + 250°C, kurzzeitig auch darüber.

Freigegeben von fast allen namhaften Automobilherstellern sowie vom Bundesamt für Wehrtechnik und Beschaffung.

Artikel-Nummer	Gebinde
9200.13.0100	100 g Tube

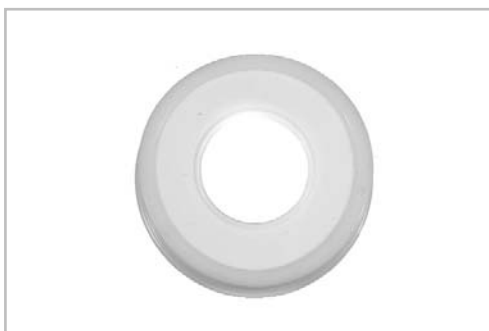
Gewindedichtfaden "Loctite 55"



Zur Abdichtung von Gewinden bis R 6".
Mit KTW-Empfehlung und DVGW-Zulassung

Artikel-Nummer	Gebinde
9200.21.0050	150 lfm per Spule

PTFE-Gewindedichtbänder



Typ: FRp für Feingewinde bis DN 10 (3/4")
nach DIN DVWG 91.01e195 für metallische Verschraubungen.
Nach DIN zugelassene Einsatztemperatur: +80°C.

Qualität:60 g/m²
Breite:12 mm
Rollenlänge:ca. 12 m
Verpackung:weißer Kern, gelbe Spule

Artikel-Nummer	9200.20.0010

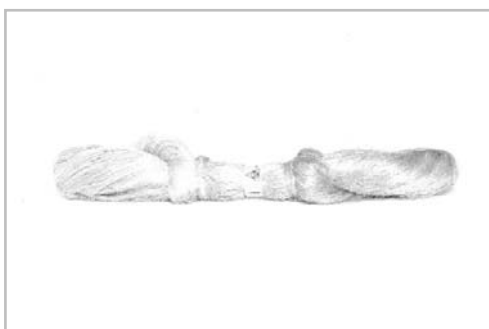


Typ: GRp für Grobgewinde größer DN 10 (3/4")
nach DIN DVWG 91.01e195 für metallische Verschraubungen.
Nach DIN zugelassene Einsatztemperatur: +80°C.

Qualität:100 g/m²
Breite:12 mm
Rollenlänge:ca. 12 m
Verpackung:gelber Kern, gelbe Spule

Artikel-Nummer	9200.20.0020

Dichtungshanf



Original-Mazzoni „Rein-Hanf“ nach Zoll-Tarif Nr. 5701.
Sehr helle, feinst gehechelte Ware.
Zum Abdichten von Gewinden aller Art.

Artikel-Nummer	Einheit
9200.24.0001	200 g Docken

Dichtmittel "Neo-Fermit-Universal"



Universelles Mittel für Abdichtung von metallischen Gewinden in Verbindung mit Hanf.

Gifffrei, zugelassen nach DIN-DVGW für Gas und Trinkwasser. Einsatztemperatur: -20°C bis +130°C.

Artikel-Nummer	Einheit
9200.24.0002	90 g Tube
9200.24.0325	325 g Tube

Lecksuchspray "Ulith"



Universelles Dichtigkeitsprüfmittel für alle Arten von Druckgas- und Heizgasanlagen, also auch für Anlagen mit brennbaren Gasen. Für Druckluftanlagen, Druckbehälter, Rohrleitungen, Ventile, Armaturen. Verschraubungen in der Kälte-Klima- und Regeltechnik, Bremsleitungen im Kfz-Bereich, Kompressoren, Löt- und Schweißverbindungen usw.

- mit Korrosionsschutz
- nicht brennbar und ungiftig
- Zulassung nach DIN-DVGW Nr. 94.01 E563

Prüfstellen mit „ULITH“-Lecksuchspray einsprühen. Bei undichten Stellen bilden sich sofort Schaumbläschen.

Einsatztemperatur: 0° bis +50°C



Artikel-Nummer	Gebinde
9200.27.0411	400 ml Dose
9200.27.1000	10 l Kanne

Korrosionsschutzbinden "Densoplast"



Densoplast-Binde ist eine Petrolatumbinde nach DIN 30672 mit DVGW-Zulassung. Sie wird eingesetzt für die korrosionsschützende Umhüllung von Metalloberflächen in Böden und Wässern bzw. im Freien verlegte Rohrleitungen, Armaturen, Formstücke und Flanschverbindungen.

Verträglich mit Werksumhüllungen nach DIN aus Polyethylen, Duroplasten und Bitumen.

Beanspruchungsklasse A, Betriebstemperatur bis + 30°C. Rollenlänge: 10 m

Artikel-Nummer	Breite
9200.30.0050	50 mm
9200.30.0100	100 mm

Knetharz "Metaflux 75-21"



2-Komponenten-Epoxid-Knetharz zum Abdichten von Rohrleitungen und Tanks, Befestigen von Schrauben und Haken, Erneuern defekter Gewinde, Ausgleichen von Unebenheiten, Verschließen von Löchern.

„Metaflux“ Knetharz haftet einwandfrei auf Metallen sowie auf Holz, Stein und Keramik. Auch unter Wasser verwendbar.

„Metaflux“ Knetharz wird innerhalb von drei Stunden „steinhart“ und kann dann geschliffen, gebohrt und gesägt werden. Mit Knetharz ausgebesserte Stellen können mit „Metaflux“ Edelstahl-Spray metallisiert bzw. mit Farben überstrichen werden.

Hitzebeständigkeit:bis + 200°C

Druckfestigkeit:800 kp/cm²

Zugfestigkeit:300 kp/cm²

Aushärtung:3 Stunden bei +20°C

Topfzeit:15 Minuten

Haltbarkeit:3 Jahre (in der verschlossenen Packung)

Artikel-Nummer	Gebinde
9200.42.0100	100 g Packung
9200.42.0400	400 g Packung

Repair-Sticks "Weicon"

WEICON Repair Sticks sind die unkomplizierte Lösung für alle Reparatur- und Wartungsarbeiten. Einfach in der Handhabung: Abschneiden - verkneten - verarbeiten.

WEICON® Repair Sticks sind temperaturbeständig von -35°C bis +120°C (kurzfristig bis +150°C). Sie sind beständig gegen Alkohol, Ester, Salzwasser, Öle und die meisten Säuren und Laugen. Sie enthalten keine Lösemittel und härten praktisch schrumpffrei aus. Das ausgehärtete Material läßt sich mechanisch bearbeiten (bohren, feilen, fräsen) und ohne Vorbehandlung überlackieren.

WEICON Repair Sticks haften auf: Metall, Holz, Glas, Keramik, Beton und vielen Kunststoffen.



Repair Stick ST 115 Stahl

Speziell für schnelle und hochfeste Reparaturen und Verklebungen von Metallteilen. Zum Ausbessern und Abdichten von Rissen, Löchern, Leckagen und Undichtigkeiten an: Maschinenteilen, Tanks und Leitungsrohren, Behältern, Pumpen und Gehäusen, Balkongittern und Treppengeländern, ausgerissenen Gewinden und ist als universelle Reparaturmasse im gesamten Haushaltsbereich einsetzbar.

Basis:Metall gefüllt

Verarbeitungszeit: . . .5-10 min

Aushärtezeit:30 min

Artikel-Nummer	Gebinde
9200.46.0010	115 g Packung



Repair Stick ST 115 Holz

Für dauerhafte und restelastische, nicht schrumpfende Reparaturen von Holzteilen. Zum Ausbessern von Rissen, Bohrlöchern, aus- und abgebrochenen Holzstücken und zum Dichten von Fugen an: Fenster- und Türrahmen, Furnieren, Brettern und Bohlen, Modellbauten, Holzspielzeugen und ist als vielseitige Reparaturmasse im gesamten Hobby- und Haushaltsbereich einsetzbar.

Basis: Mineral gefüllt
 Verarbeitungszeit: . . .20 min
 Aushärtezeit:60 min

Artikel-Nummer	Gebinde
9200.46.0015	115 g Packung



Repair Stick ST 115 Kupfer

Für sehr schnelle (Verarbeitungszeit 4 Min.) Reparaturen von Rissen, Leckagen und Undichtigkeiten auch auf feuchten und nassen Flächen wie: Rohre und Rohrbögen, Fittings und Flansche, Kupferrinnen und -bleche, Wassererhitzern und Wassertanks, Warm- und Kaltwasserleitungen, Gefrier- und Klimaanlageanlagen und als Reparaturmasse für Installation und Handwerk.

Basis: Kupfer gefüllt
 Verarbeitungszeit: . . .4 min
 Aushärtezeit:30 min

Artikel-Nummer	Gebinde
9200.46.0020	115 g Packung

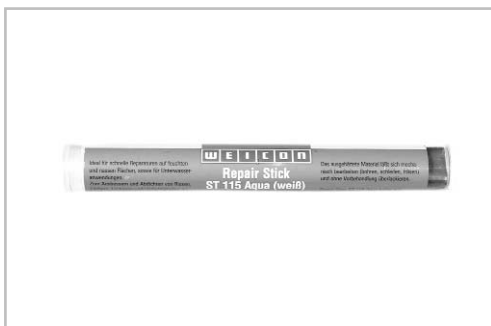


Repair Stick ST 115 Alu

Für schnelle nicht rostende Reparaturen und Verklebungen von Metallteilen. Zum Ausbessern von Rissen, Löchern, Leckagen und Undichtigkeiten an: Karosserien, Getriebegehäusen und Behältern, Fensterrahmen und Profilen, Booten, Modellbau und ist als universelle Reparaturmasse im gesamten Hobby- und Gartenbereich einsetzbar.

Basis: Aluminium gefüllt
 Verarbeitungszeit: . . .5-10 min
 Aushärtezeit:30 min

Artikel-Nummer	Gebinde
9200.46.0025	115 g Packung



Repair Stick ST 115 Aqua

Ideal für schnelle Reparaturen auf feuchten und nassen Flächen, sowie für Unterwasseranwendungen. Zum Ausbessern und Abdichten von Rissen, Löchern, Leckagen und Undichtigkeiten an: Benzin- und Wassertanks, Heizkörpern, Elektrischen Schaltanlagen, Sanitär-einrichtungen, Schwimmbädern, sowie auch zur Anwendung im maritimen Bereich.

Basis: Keramik gefüllt, weiß
 Verarbeitungszeit: . . .20 min
 Aushärtezeit:60 min

Artikel-Nummer	Gebinde
9200.46.0030	115 g Packung

Kartuschen-Handdruckpistole



Solide und preiswerte Handdruckpistole mit Zahnstange zur Verarbeitung von 310 ml Kartuschen.

Artikel-Nummer	9200.90.0200
----------------	--------------

Handdruckpistole "Promat"



Robuste Pistole zur Verarbeitung von 310 ml Kartuschen und 300 ml Beutelware.

Die hohe Kraftübersetzung ermöglicht ein leichtes, kontinuierliches Arbeiten.

Artikel-Nummer	9200.90.0020
----------------	--------------

Handdruckpistole "BHP 600"



Robuste Pistole zur Verarbeitung von 600 ml Beutelware.

Die hohe Kraftübersetzung ermöglicht ein leichtes, kontinuierliches Arbeiten.

Artikel-Nummer	9200.90.0021
----------------	--------------

PU-Dicht- und Klebstoff "Sikaflex-221"



Haftstarke, elastische 1-Komponenten Dichtmasse auf Polyurethan-basis. Sikaflex-221 ist überlackierbar, schleifbar, nicht korrosiv und vibrationshemmend.

Spezifische Eigenschaften: Sikaflex-221 ist ein PUR-Material, das durch den Kontakt mit der Luftfeuchtigkeit aushärtet. Die chemische Umwandlung (Reaktion) erfolgt nach dem Öffnen bzw. Auspressen des luftdicht verschlossenen Gebindes. Aus der plastischen Masse wird ein hochwertiges Elastomer.

Chemische Beständigkeit: Langfristig beständig gegen Wasser, Meerwasser, Kalkwasser, wässrige Reinigungsmittel, schwache Säuren und Laugen, öffentliche Abwässer. Temporär beständig gegen Treibstoffe, Mineralöle, pflanzliche und tierische Fette und Öle. Nicht oder nur kurz beständig gegen organische Lösungsmittel und Säuren, konzentrierte Laugen und Mineralsäuren, Lack- und Farbverdünner, Bitumen und Asphalt sowie gegen Alkohol.

Anwendungsgebiete: Karosserie- und Fahrzeugbau, Wohnwagenbau und -reparatur, Containerbau und -reparatur, Schiff-, Yacht- und Bootsbau, Rohrleitungs- und Armaturenbau, Kühl-, Klima-, Dämm- und Isoliertechnik, Wärme- und Energietechnik, Beleuchtungstechnik, Sanitärtechnik (Gas, Wasser), Behälter- und Apparatebau sowie in vielen Bereichen der Kunststofftechnik.

Sikaflex-221 eignet sich auf Untergründen wie Stahlblech roh, grundiert und lackiert, Aluminium und Edelstahl, ABS, GFK, PUR-RIM, Polycarbonat, PUR-Weich, PUR-Hart, Hart-PVC, Holz und Glas. Wir empfehlen die Vorbehandlung der Haftflächen mit dem entsprechenden Sika-Primer.

Standfestigkeit: gut, kein Abfließen
 Durchhärtgeschwindigkeit: . . . ca. 3 mm/24h
 Hautbildungszeit : 40 min.
 Härte: 40° Shore A
 Reissdehnung: 600 %
 Zugfestigkeit: ca. 1,8 N/mm²
 Weiterreißfestigkeit: ca. 6 N/mm
 Gebrauchstemperatur: -40°bis +90°C, 8 Stunden +120°C

Artikel-Nummer	Farbe	Gebinde
9250.05.2211	weiß	310 ml Kartusche
9250.05.2212	schwarz	310 ml Kartusche
9250.05.2213	grau	310 ml Kartusche
9250.05.2214	braun	310 ml Kartusche
9250.05.2215	dunkelbraun	310 ml Kartusche

9252.06.2211	weiß	600 ml Beutel
9252.06.2212	schwarz	600 ml Beutel
9252.06.2213	grau	600 ml Beutel

Auch als "Sikaflex-221 RLT" für den Einsatz im Klima- und Lüftungsbau (in RTL-Anlagen) gemäß VDI 6022 Juli 98, Blatt1, lieferbar.

Konstruktionsklebstoff "Sikaflex-252"

INHALT

ALLGEMEINES

SCHLÄUCHE

ARMATUREN

HYDRAULIK

ROHRVERSCHRAUBUNGEN

DICHTUNGSTECHNIK

PUMPEN

BETRIEBSCHEMIE

STICHWORTVERZEICHNIS



Sikaflex-252 ist ein standfester, pastöser 1-Komponenten-Polyurethan-Klebstoff, der mit Luftfeuchtigkeit zu einem Elastomer aushärtet.

Chemische Beständigkeit:

Sikaflex-252 ist beständig gegen Wasser, wässrige Reinigungsmittel, schwache Säuren und Laugen, kurzzeitig beständig gegen Treibstoffe, Mineralöle sowie tierische Fette und Öle, stärkere Säuren und Laugen sowie Lackverdünner.

Anwendungsbereiche:

Sikaflex-252 ist geeignet für dynamisch beanspruchte, strukturelle Verklebungen.

Geeignete Untergrundmaterialien sind Holz, Metalle, insbesondere Aluminium, auch eloxiert, und Stahlblech, auch phosphatiert, chromatiert und verzinkt, Glas, keramische Materialien, Metallgrundierung und -lackierung, Kunststoffe (mit Ausnahme von Polyethylen, Polypropylen, Teflon und Silikon). Bei Anwendung auf Kunststoffen, die zu Spannungsrißbildung neigen, wie Polymethylmethacrylat (Plexiglas etc.) oder Polycarbonat (Makrolon etc.) ist eine objektbezogene Beratung erforderlich.

- Standfestigkeit: sehr gut
- Erhärtungsart: feuchtigkeitshärtend
- Hautbildungszeit : 40 min.
- Durchhärtegeschwindigkeit: . . ca. 4 mm/24h
- Volumenänderung: -6 %
- Härte Shore A: 55°
- Zugfestigkeit: 4 N/mm²
- Reissdehnung: > 300 %
- Weiterreisswiderstand: 9 N/mm
- Zugscherfestigkeit: 2,5 N/mm²
- Temperaturbeständigkeit: -40° bis +90°C
kurzfristig +120°C

Artikel-Nummer	Farbe	Gebinde
9255.10.2521	weiß	310 ml Kartusche
9255.10.2522	schwarz	310 ml Kartusche

Kraftkleber "Sikaflex-260"



Sikaflex-260 ist ein elastischer PUR-Kleber mit kurzer Abbindezeit, der sich speziell durch hohe Zug-, Zugscher- und Schälhaftigkeit auszeichnet.

Chemische Beständigkeit:

Langfristig beständig gegen Wasser, Meerwasser, Kalkwasser, wässrige Reinigungsmittel, schwache Säuren und Laugen, öffentliche Abwässer. Temporär beständig gegen Treibstoffe, Mineralöle, pflanzliche und tierische Fette und Öle.

Anwendungsgebiete:

Sikaflex-260 ist besonders geeignet als elastischer Kraftkleber für den Element-/ Segmentbau, als Montagekleber im Stahl- und Kunststoffbau, Verklebung von Zwischenwänden, Abdichtungsformteilen und Verstärkungsprofilen, Außenhaut- und Fahrzeugbodenverklebungen, Verklebung von Stylingelementen im Karosseriebau, auf Karosserieblechen roh, grundiert und lackiert, Hochdachverklebungen bei Transportern und Reisemobilien. Sikaflex ist geeignet für großflächige Kraftverklebungen in Erschütterungsbereichen.

- Spezifisches Gewicht: 1,22 ± 0,03 kg/l
- Standfestigkeit: sehr gut
- Erhärtungsart: feuchtigkeitshärtend
- Hautbildungszeit : ca. 30 min.
- Durchhärtgeschwindigkeit: . . ca. 4 mm/24 h
- Härte Shore A: ca. 55
- Bruchdehnung: > 400 %
- Zugfestigkeit: 8 N/mm²
- Zugscherfestigkeit: 4 N/mm²
- Weiterreißfestigkeit: 10 N/mm
- Volumenveränderung: ca. -6 %
- Verarbeitungstemperatur: . . . +5° bis +35°C
- Gebrauchstemperatur: -40° bis +90°C
temporär bis +140°C

Artikel-Nummer	Farbe	Gebinde
9255.20.2602	schwarz	310 ml Kartusche

INHALT

ALLGEMEINES

SCHLÄUCHE

ARMATUREN

HYDRAULIK

ROHRVERSCHRÄUBUNGEN

DICHTUNGSTECHNIK

PUMPEN

BETRIEBSCHEMIE

STICHWORTVERZEICHNIS

Transparente Dichtmasse "Sikaflex-521 TE"



Sikaflex-521TE ist eine einkomponentige und standfeste Polyethersilandichtmasse, welche mit Luftfeuchtigkeit zu einem Elastomer aushärtet. Sikaflex-521TE ist überlackierbar, schleifbar, nicht korrosiv und vibrationshemmend.

Chemische Beständigkeit:

Langfristig beständig gegen Wasser, Meerwasser, Kalkwasser, wässrige Reinigungsmittel, schwache Säuren und Laugen, öffentliche Abwässer. Temporär beständig gegen Treibstoffe, Mineralöle, pflanzliche und tierische Fette und Öle.

Spezifisches Gewicht:1,03 ± 0,03 kg/l
 Standfestigkeit:sehr gut
 Erhärtungsart:feuchtigkeitshärtend
 Hautbildungszeit :ca. 25 min.
 Härte Shore A:18-20°
 Gebrauchsdehnung:+/- 15%
 Reißdehnung:ca. 300%
 Zugfestigkeit:ca. 2N/mm²
 Verarbeitungstemperatur: ...+5° bis +35°C
 Gebrauchstemperatur:-40° bis +90°C

Artikel-Nummer	Farbe	Gebinde
9255.50.0521	transparent	310 ml Kartusche

Marine Decksverfugungsmasse "Sikaflex-290 DC"

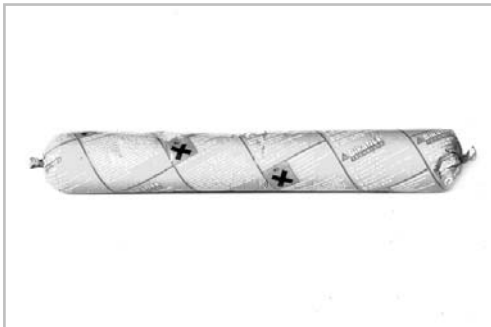


Für ein absolut witterungsbeständiges Deck wurde „Sikaflex-290 DC“ entwickelt. Die Polyurethan-Einkomponenten-Masse zur Verfugung von Stabdeckleisten ist einfach anzuwenden, kann nach der Ausreaktion sauber abgeschliffen werden und sorgt für eine einwandfreie Optik.

Spezifisches Gewicht:1,2 ± 0,03 kg/l
 Standfestigkeit:leicht plastisch
 Erhärtungsart:feuchtigkeitshärtend
 Hautbildungszeit :ca. 60 min.
 Durchhärtegeschwindigkeit:ca. 3 mm/24 h
 Härte Shore A:ca. 35°
 Bruchdehnung:> 250 %
 Zugfestigkeit:ca. 1,3 N/mm²
 Volumenveränderung:ca. 1%
 Verarbeitungstemperatur:+5° bis +25°C
 Gebrauchstemperatur:-40° bis +90°C

Artikel-Nummer	Farbe	Gebinde
9255.25.2900	schwarz	310 ml Kartusche

Marine Dichtmasse "Sikaflex-291"



Witterungs-, Seewasser- und UV-beständig, ist SIKAFLEX-291 der vielseitig einsetzbare elastische Dichtstoff im Boots- und Schiffbau. Es haftet hervorragend auf den dabei typischer Weise verwendeten Werkstoffen und garantiert durch seine extreme Dehnfähigkeit eine langlebige Abdichtung. Transparente Kunststoffe dürfen mit Sikaflex-291 nicht verklebt werden!

- Spezifisches Gewicht:1,25 ± 0,03 kg/l
- Standfestigkeit:gut
- Erhärtungsart:feuchtigkeitshärtend
- Hautbildungszeit :ca. 60 min.
- Durchhärtegeschwindigkeit:ca. 3 mm/24 h
- Härte Shore A:ca. 40°
- Bruchdehnung:> 400 %
- Zugfestigkeit:ca. 1,8 N/mm²
- Volumenveränderung:ca. - 5 %
- Gebrauchstemperatur:-40° bis +90°C

Artikel-Nummer	Farbe	Gebinde
9255.30.2911	weiß	100 ml Tube
9255.30.2912	weiß	300 ml Kartusche
9255.30.2913	grau	300 ml Kartusche
9255.30.2291	schwarz	300 ml Kartusche
9255.31.2911	weiß	600 ml Beutel
9255.31.2913	grau	600 ml Beutel

Marine Konstruktionsklebstoff "Sikaflex-292"



Geeignet für dynamisch beanspruchte, strukturelle Verklebungen im Schiff- und Bootsbau. Geeignete Untergrundmaterialien sind Holz, Metalle, insbesondere Aluminium, auch eloxiert, Metallgrundierungen und Lackierungen (2-K-Systeme), keramische Materialien, Kunststoffe wie UP-GFK, ABS etc. Transparente Kunststoffe dürfen mit Sikaflex-292 nicht verklebt werden!

Im ausgehärteten Zustand kann Sikaflex-292 geschliffen und mit vielen Farbsystemen übergestrichen werden.

Spezifisches Gewicht:1,2 kg/l
 Standfestigkeit:sehr gut
 Erhärtungsart:feuchtigkeitshärtend
 Hautbildungszeit :ca. 40 min.
 Durchhärtegeschwindigkeit:ca. 4 mm/24 h
 Härte Shore A:ca. 55°
 Reissdehnung:> 300 %
 Zugfestigkeit:ca. 4 N/mm²
 Volumenveränderung:ca. - 6 %
 Gebrauchstemperatur:-40° bis +90°C

Artikel-Nummer	Farbe	Gebinde
9255.35.2921	weiß	310 ml Kartusche

Marine Scheiben-Kleb- und Dichtstoff "Sikaflex-295 UV"



Sikaflex-295 UV wurde speziell für die Anwendung im Bootsbau entwickelt. Er dient zur Verklebung und Verfügung von Kunststoff-scheiben. Aufgrund seiner UVResistenz kann dieses Produkt auch zur Abdichtung von Fugen im Bereich stark exponierter Stellen eingesetzt werden.

Geeignete Untergründe sind: Aluminium blank/ eloxiert, UP-GFK, Buntmetalle, Rostfreier Stahl, Holz, 2-K-Beschichtungen, Kunststoffglas.

Spezifisches Gewicht:1,25 kg/l
 Standfestigkeit:gut
 Erhärtungsart:feuchtigkeitshärtend
 Hautbildungszeit :ca. 50 min.
 Durchhärtegeschwindigkeit:ca. 3 mm/24 h
 Härte Shore A:ca. 35°
 Reissdehnung:> 500 %
 Zugfestigkeit:ca. 4,5 N/mm²
 Volumenveränderung:ca. - 1 %
 Gebrauchstemperatur:-40° bis +90°C

Artikel-Nummer	Farbe	Gebinde
9255.36.2951	schwarz	310 ml Kartusche

Silikondichtstoff "Sikasil-E-Plus"



Sikasil-E Plus ist ein weich eingestellter, elastischer 1-Komponenten-Dichtstoff auf der Basis von Silikonkautschuk, Acetatsystem. Nach der Aushärtung bildet Sikasil-E eine weich-elastische, fest haftende Abdichtung. Pilzhemmende Zusätze erlauben den Einsatz in Sanitärräumen.

Anwendungsgebiete:

- Glasversiegelung, Einfach- und Isolierverglasung
- Metallfassadenbau, speziell auf anodisiertem Aluminium
- Sanitärbereich
- Industrielle Klebedichtungen

Typische Eigenschaften:

- Bakterienfeindlich
- Beständig gegen Wasser und Chemikalien
- Ausgezeichnete Haftung und gute Standfestigkeit

Reaktionsverhalten: feuchtigkeitshärtend
 Härte: ca. 20° Shore A
 Zugfestigkeit: ca. 0,5 N/mm²
 Rückstellvermögen: > 98%
 Verarbeitungstemperatur: + 5° bis +40°C
 Temperaturbeständigkeit: . . . -40° bis +180°C

Artikel-Nummer	Farbe	Gebinde
9265.50.0000	transparent	310 ml Kartusche
9265.50.0001	weiß	310 ml Kartusche
9265.50.0005	schwarz	310 ml Kartusche
9265.50.0003	hellgrau	310 ml Kartusche
9265.50.0004	braun	310 ml Kartusche

Silikon-Dichtstoff "Dichtfix"



„Dichtfix“ aus der Tube ist sofort gebrauchsfertig und einfach zu verarbeiten. Risse und Fugen, durch die Zugluft oder Wasser dringt, lassen sich absolut luft- und wasserdicht verschließen. Besonders für Fugen zwischen Badewannen, Waschbecken und Fliesen, zwischen Fenster-, Türrahmen und Mauerwerk. Für alle Verbundabdichtungen, auch zum Abdichten von Verschraubungen, Isolieren von elektrischen Leitungen, zum Verkleben und Verbinden von Materialien aller Art.

„Dichtfix“ ist temperaturbeständig von -40° bis +140°C. Witterungs- und alterungsbeständig, unlöslich in Wasser, beständig gegen schwache Säuren und Laugen, farbecht.

Farbe: weiß, Trockenzeit: 12-24 Stunden

Artikel-Nummer	Gebinde
9200.60.0010	45 g Tube

Primer für "Sikaflex"-Produkte



Sika-Primer 204 N

Primer für Metalle wie Stahl, rostfreier Stahl, feuerverzinkter Stahl.

Artikel-Nummer	Gebinde
9260.75.2040	250 ml Dose



Sika-Primer 206 G+P

Schwarz pigmentierter Primer für Glas, keramikbeschichtetes Glas und diverse Kunststoffe.

Artikel-Nummer	Gebinde
9260.75.2060	250 ml Dose



Sika-Primer 209 N

Schwarz pigmentierter Primer für Kunststoffgläser wie Acryl (PMMA), Polycarbonat (PC) und diverse Lack-Untergründe wie Acryl-, Alkyd-, Einbrenn- und Pulverlacke.

Artikel-Nummer	Gebinde
9260.75.2092	250 ml Dose



Sika-Aktivator

Reinigungslösung zur Vorbehandlung der Haftflächen speziell bei der Direktverglasung mit Sikaflex Polyurethan-Klebstoffen. Haftverbesserung auf Glas, angeschnittenen Polyurethan-Kleberauren, PUR-vorbeschichteten Scheiben und Lacken.

Artikel-Nummer	Gebinde
9260.75.2070	250 ml Dose



Sika-Primer 210T

Primer für Aluminium, galvanisch verzinkten Blechen und diverse Kunststoffe.

Artikel-Nummer	Gebinde
9260.75.2100	250 ml Dose

Primer für "Sikaflex"-Produkte



Sika-Primer 215

Primer für saugende Untergründe wie Holz, Beton und diverse Kunststoffe.

Artikel-Nummer	Gebinde
9260.75.2150	250 ml Dose
9260.75.2151	1 l Dose



Sika-Primer 290DC

Primer für Stabdeck-Holzleisten, die mit "Sikaflex-290DC" verfugt werden sollen.

Artikel-Nummer	Gebinde
9260.75.2900	250 ml Dose
9260.75.2901	1 l Dose

Sika Teak Cleaner



Sika Teak Cleaner

Premium Reiniger für Teakholz.

Artikel-Nummer	Gebinde
9260.90.0010	1000 ml Flasche

Sika Teak Oil



Sika Teak Oil

Premium Pflegeöl für Teakholz.

Artikel-Nummer	Gebinde
9260.90.0030	1000 ml Flasche

Abglättmittel für "Sikaflex"-Produkte



Sika-Abglättmittel N

Hilfsmittel zum Glätten der Oberfläche frisch verarbeiteter Sikaflex Dicht- und Klebstoffe. Löst keine Bestandteile aus den Dicht- und Klebstoffen heraus und hinterläßt keinen Film auf den Fugen.

Artikel-Nummer	Gebinde
9260.80.1000	1 l Dose

Reiniger für "Sika"-Produkte



Sika-Haftreiniger 205

Sika-Haftreiniger 205 ist eine alkoholische Lösung mit haftaktiven Substanzen zur Reinigung und Aktivierung von Haftflächen vor der Verklebung und Abdichtung mit Sikaflex-Produkten.

Die Hafteigenschaften folgender Untergründe können mit Sika-Haftreiniger 205 verbessert werden: Metalle, Kunststoffe, Glas, Keramik und lackierte Untergründe.

Artikel-Nummer	Gebinde
9260.75.2050	250 ml Dose
9260.75.2051	1 l Dose



Sika-Entferner 208

Zur Reinigung von Werkzeugen und glatten, nicht porösen Flächen, die mit noch nicht ausgehärteten Sikaflex-Produkten verschmutzt sind.

Artikel-Nummer	Gebinde
9260.75.2081	1 l Dose

Ersatz-Düsenspitzen



transparent, für handelsübliche Kartuschen passend

Artikel-Nummer	Gebinde
9255.60.0010	Beutel á 12 Stück

Schneller 2K-Montageklebstoff "SikaFast"



Mit "Sika-Fast" werden traditionelle und neue Werkstoffe extrem schnell, stark und verlässlich verklebt, z.B.:

- Aluminium roh, eloxiert oder lackiert
- Stahl roh, grundiert oder lackiert
- Edelstahl
- Lack
- Mineralglas
- Kunststoffe wie: ABS, Hart-PVC, PS, UP, GFK, PC, PMMA

Einfache Verarbeitung aus der Doppelkartusche die das korrekte Mischungsverhältnis sicherstellt. Produkte werden im Statikmischer homogen vermengt und treten als nicht abfließende, thixotrope Paste aus.

Artikel-Nummer	Bezeichnung	Inhalt	Verarbeitungszeit	70 % Endfest	Zugfestigkeit
9268.52.1550	SikaFast 5215	50 ml	ca. 5 min	nach 15 min	ca. 10 MPa
keine Lagerware	SikaFast 5211	250 ml	ca. 3 min	nach 10 min	ca. 10 MPa



Klebspistole

Artikel-Nummer	für SikaFast
9268.52.0005	5215 (50 ml)
keine Lagerware	5211 (250 ml)



Statikmischer

Artikel-Nummer	Farbe	für SikaFast
9268.52.0051	rot	5215 (50 ml)
9268.52.0050	grün	5211 (250 ml)

Spezial-Gummikleber "Armaflex AF/520"



Der Armaflex-Kleber 520 auf Basis von Polychloropren, wurde speziell für die Verklebung von Elastomeren entwickelt. Die Verklebung ist witterungs-, alterungs- und temperaturbeständig bis +105°C.

Verarbeitung:

Zu verklebende Teile gründlich reinigen! Armaflex-Kleber 520 auf beide zu verklebenden Flächen dünn auftragen.

Wenn der Kleber bei der „Fingerprobe“ keine Fäden mehr zieht, Teile zusammenfügen, dann kurz und kräftig zusammendrücken.



Abbindezeit:ca. 36 Stunden

Lagerung:möglichst kühl, aber frostfrei

Haltbarkeitca. 1 Jahr

Artikel-Nummer	Gebinde
9280.52.0200	0,25 l Pinseldose
9280.52.1000	1,0 l Dose

"Armaflex-Spezialreiniger" für Armaflex-Kleber AF/520



Alle verschmutzten Oberflächen - auch verschmutztes oder talkumiertes Gummi - müssen vor der Verklebung mit Armaflex-Kleber 520 gereinigt werden, um eine einwandfreie Haftung des Klebers zu gewährleisten.

Der Armaflex-Spezialreiniger ist in seiner Zusammensetzung auf den Armaflex-Kleber 520 abgestimmt. Er reinigt die Oberflächen und bereitet sie optimal vor.

Artikel-Nummer	Gebinde
9280.50.0000	1,0 l Dose

Alleskleber "Epple 4551"



Vielseitig einsetzbarer Kleber, auch für saugende Materialien. Der Klebefilm bleibt durchsichtig und elastisch. Tube á 100 g.

Artikel-Nummer	Gebinde
9300.05.0001	100 g Tube

Sprühkleber "Metaflux 70-11"



Synthetischer, hellfarbiger Klebstoff, ideal für große Flächen und elastische Klebfugen.

„Metaflux“-Sprühkleber klebt leichte Materialien wie Papier, Pappe, Filz, Gewebe, weichmacherfreie Kunststoff-Folien, Schaumstoffe, Polyesterwatte, Hartschäume, Styropor mit sich selbst sowie auf Holz, Glas, Metall, Keramik.

Er ist widerstandsfähig gegen mechanische und thermische Belastungen.

Artikel-Nummer	Gebinde
9290.70.1100	400 ml Sprühdose

Universal-Hochleistungsklebstoff "Metaflux 76-80"



2-Komponenten-Klebstoff auf Epoxy-Harz-Basis für die schnelle und sichere Verklebung von Holz, Metallen und viele Kunststoffen, bei hoher Zug-, Scher- und Schlagfestigkeit.

Gute Beständigkeit gegen Chemikalien, Wasser, Wärme und Schlägeinwirkung.

Einfache Verarbeitung aus wiederverschließbarer Zwillingspritze.

Verarbeitungszeit: 3 min, handfest nach 6 min, endfest nach ca. 12 Stunden.

Temperaturbeständig bis +120°C

Artikel-Nummer	Gebinde
9290.76.8000	24 ml Zwillingspritze

Silikon-Klebstoff "Elastosil E43"



Selbstnivellierender, bei Raumtemperatur unter dem Einfluss von Luftfeuchtigkeit vernetzender, RTV-1 Siliconkautschuk-Kleber auf der Basis von Essigsäure.

Farbe: transparent

Einsatztemperatur: bis +180°C, kurzzeitig bis +260°C

Artikel-Nummer	Gebinde
9300.02.0090	90 ml Tube

Kontaktkleber "Pattex"



Klebt schnell, zuverlässig und mit höchster Festigkeit: Holz, Kunststoff, Furnier- und Kunststoffkanten, Gummi, Leder, Filz, Kork, Weichschaum, Hart-PVC etc.

Nicht geeignet für Styropor, Polyethylen und Weich-PVC!

Artikel-Nummer	Bezeichnung	Gebinde
9300.10.0050	PX 50	50 g Tube
9300.10.0012	PX 125	125 g Tube
9300.10.0065	PX 6	650 g Dose



Hart-PVC-Kleber "Tangit"



Zum Verkleben von Rohren, Dachrinnen, Formstücken, Profilen und Platten aus PVC-U sowie Abflußrohren aus ABS/ASA.

Artikel-Nummer	Bezeichnung	Gebinde
9300.12.0060	Kleber TI 60	125 g Tube
9300.12.0200	Reiniger TM 20 N	125 ml Dose

Frenzelit-Cosmoplast "VP1248"



Verklebung von saugfähigen Dämmstoffen auf saugfähigen Untergründe oder auf Bleche, beispielsweise im Brandschutztürenbereich.

Hochtemperaturkleber bis +800°C

Artikel-Nummer	Gebinde
9300.20.1248	800 g Flasche

Standard CA-Klebstoff "ERGO 5011 Universal"



Schnellhärtender Standardtyp für unterschiedlichste Anwendungen wie das Verkleben von Kunststoff, Gummi, Holz, Keramik usw.

Viskosität: mittel, 80 - 110 mPas
Einsatztemperatur: -55° bis +120°C

Artikel-Nummer	Gebinde
9160.50.1120	20 g Flasche

Standard CA-Klebstoff "ERGO 5039 Universal Gel"



Thixotropes Cyanacrylat-Super-Gel. Kein Wegfließen des Klebstoffes. Hervorragend für vertikale Flächen oder größere Werkstücke. Für unterschiedlichste Anwendungen wie das Verkleben von Holz, Stoff, Kork, Leder, Kunststoff, Metall, Stein, Keramik usw.

Einsatztemperatur: -55° bis +120°C

Artikel-Nummer	Gebinde
9160.50.3903	3 g Tube
9160.50.3920	20 g Flasche

Spezial CA-Klebstoff "ERGO 5210 Metall"



Hohe Resistenz gegen Schlag und Vibration. Gute Beständigkeit gegenüber Feuchtigkeit, Klima und Lösungsmitteln. Langsam aushärtend. Besonders geeignet für Metall-Kunststoff-Verbindungen.

Viskosität: mittel, 450 - 650 mPas
Einsatztemperatur: -55° bis +120°C

Artikel-Nummer	Gebinde
9160.52.1020	20 g Flasche

Spezial CA-Klebstoff "ERGO 5300 Elastomer"



Durch ausgezeichnete Benetzungseigenschaften flexiblere Klebestellen. Hohe Alterungsbeständigkeit. Schnellhärtend für alle Elastomerqualitäten SBR, EPDM, CR, CM, Vollgummi usw.

Viskosität: niedrig, 15 - 30 mPas
Einsatztemperatur: -55° bis +120°C

Artikel-Nummer	Gebinde
9160.53.0020	20 g Flasche

Spezial CA-Klebstoff "ERGO 5400 Kunststoff"



Sehr schnell härtender, dünnflüssiger Typ, mit nur geringem Geruch. Vorzügliche Eigenschaften dank elastischem Klebstoff-Film. Geeignet bei Temperatur- und Klimaschwankungen.

Viskosität: niedrig, 20 - 40 mPas
Einsatztemperatur: -55° bis +120°C

Artikel-Nummer	Gebinde
9160.54.0020	20 g Flasche

Spezial CA-Klebstoff "ERGO 5889 Kunststoff"



Dieses Spezialprodukt zeichnet sich durch hohe Festigkeiten selbst an schwer verklebbaren Kunststoffen aus. Sehr geeignet auch für Kombinationsklebungen zwischen Metall und Kunststoff.

Viskosität: mittel, 500 - 700 mPas
Einsatztemperatur: -55° bis +120°C

Artikel-Nummer	Gebinde
9160.58.8920	20 g Flasche

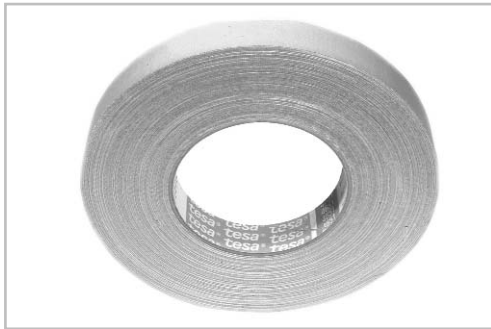
Aktivator "ERGO 5100"



Aktivator für Cyanacrylate. Beschleunigt den Aushärtvorgang. Speziell bei ungünstigen Oberflächen wird die Aushärtung von ERGO-Klebstoffen gefördert. Vorsicht! Thermoplastische Kunststoffe können angelöst werden.

Artikel-Nummer	Gebinde
9160.51.0015	150 ml Srhhdose

Gewebeklebeband "Tesa 4651"



Universell einsetzbares Gewebeklebeband.

- wetterfest durch kunststoffbeschichtete Oberfläche
- stark klebend, auch auf rauen Oberflächen
- reißfest, abriebfest, wasserdicht
- schmiegsam und glatt
- beschriftbar

Anwendungen:

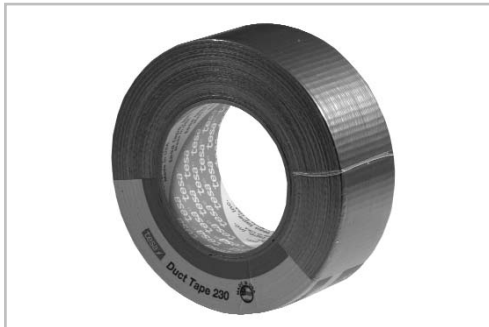
- Kennzeichnen, Bündeln und Isolieren von Kabeln, Rohren etc.
- Abdecken von Fugen, Schlitzern, Bohrlöchern
- Abkleben von scharfkantigen Gegenständen
- Oberflächenschutz
- Verschließen von Dosen, Hülsen, Paketen aller Art
- Befestigen von Folien, Abdeckmasken
- Binden von Broschüren
- Sofortreparatur von Folien, Planen, Segeln

Rollenlänge: 50 m, Banddicke: 0,30 mm

Artikel-Nummer	Farbe	Breite
9350.05.1901	weiß	19 mm
9350.05.1902	schwarz	19 mm
9350.05.1903	rot	19 mm
9350.05.1904	blau	19 mm
9350.05.1905	gelb	19 mm
9350.05.1906	grün	19 mm
9350.05.1909	grau	19 mm
9350.05.3801	weiß	38 mm
9350.05.3802	schwarz	38 mm
9350.05.3803	rot	38 mm
9350.05.3804	blau	38 mm
9350.05.3805	gelb	38 mm
9350.05.3809	grau	38 mm
9350.05.5001	weiß	50 mm
9350.05.5002	schwarz	50 mm
9350.05.5003	rot	50 mm
9350.05.5009	grau	50 mm
9350.05.5050	gelb	50 mm
9350.58.1075*	grün	75 mm

* nicht Hersteller "Tesa"

Klebeband "Tesa Duct-Tape 4662 silber"



Ideal für raue Untergründe, zum Abkleben bei Maler-, Putz- und Gipsarbeiten. Schmiegsames, wasserfestes, PE-beschichtetes Gewebeband mit hoher Anfaßklebkraft. Leicht von Hand einreißbar bei gleichzeitig sehr hoher Reißfestigkeit.

Träger:PE-beschichtetes Mischgewebe
 Gesamtdicke:0,23 mm
 Farbe:silber
 Abmessung:Rollenlänge: 50 m, Breite: 48 mm

Artikel-Nummer	9350.07.3448
----------------	--------------

Aluminium-Klebeband



Träger:Aluminium
 Gesamtdicke:0,08 mm
 max. Temperatur: ...+180°C, kurzzeitig
 Farbe:silber
 Abmessung:Rollenlänge: 50 m, Breite: 50 mm

Artikel-Nummer	9350.16.4501
----------------	--------------

PVC-Verpackungsklebebänder "Tesapack 4124"



Hochwertiges Universal-Verpackungsklebeband

Träger:PVC-Folie
 Gesamtdicke:0,065 mm
 Abmessung:Rollenlänge: 50 m, Breite: 50 mm

Artikel-Nummer	Farbe
9350.15.4124	transparent
9350.15.4125	braun

Klebebandhandabroller "Tesapacker 6400"



Für Tesafilm, Tesapack und Tesakrepp bis 50 mm Breite

Artikel-Nummer	9350.08.6285
----------------	--------------

Doppelklebefolie



Spezial-Bahnenware zur Verklebung und selbstklebenden Ausrüstung z.B. von Gummierzeugnissen, Kunststoffen etc.

Aufbau: Papierfließ mit modifiziertem Acrylatkleber
 Abdeckung: Silikonpapier
 Einsatztemp.: -40° bis +120°C, kurzzeitig bis +200°C
 Dicke ca.: 0,13 mm
 Breite: 1000 mm
 Rollenlänge: 50 m, davon beliebige Zu- und Abschnitte

Artikel-Nummer	9350.90.1000
----------------	--------------

Elektro-Isolierbänder "Tesaflex 4186 PV1"



mit VDE-Prüfzeichen, schwer entflammbar, ozon- und abriebfest, hohe Alterungs- und Witterungsbeständigkeit.

Träger: PVC-Folie, 0,15 mm dick
 Temperaturbeständig: . . +105°C, 3000 Stunden
 Abmessung: Rollenlänge: 10 m, Breite: 15 mm

Artikel-Nummer	Farbe
9350.10.1502	schwarz
9350.10.1503	weiß

Selbstverschweißende Klebebänder "PIB"

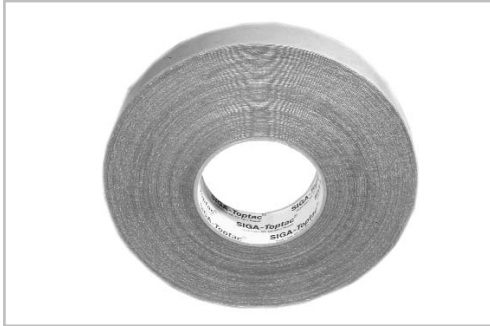


Isolierendes Allzweck-Selbstverschweißungsband auf Basis von Polyisobutylgummi. Einzusetzen für die Reparatur von Stromkabeln bis 46 KV, wasserundurchlässige Abdichtungen an Muffenverbindungen, Verteilern, Rohren etc.. Dicke: 0,5 mm

Abmessung: Rollenlänge: 10 m, Breite: 19 mm

Artikel-Nummer	Farbe
9350.59.0041	schwarz

Montagekleber von der Rolle "Siga Toptac 35"



Montageband aus einer transparenten, 0,5 mm dicken, Kontaktklebermasse mit sehr hoher Klebkraft.

Mit "Siga Toptac 35" können z.B. Teppichleisten ohne weitere Befestigung durch Nägel, selbst an unebene Wände geklebt werden!

Gute Soforthaftung auf: Beton, Mauerwerk, Keramik, Gips, Metall, Holz, Kunststoffen.

Technische Daten:

Kleber:Acryl-Basis, ohne Lösungsmittel

Abdeckung:Silikonpapier

Einsatztemperatur:-40°C bis +140°C

Dicke ca.:0,5 mm

Breite:35 mm

Rollenlänge:50 m

Artikel-Nummer	9350.92.3550
----------------	--------------

Warnstreifen selbstklebend



PVC-Selbstklebefolien zum Kennzeichnen von Warn- und Gefahrenstellen.

Rollenlänge: 66 m, Rollenbreite: 60 mm

Artikel-Nummer	Farbe
9350.50.8697	schwarz-gelb
9350.50.8699	rot-weiß

Anti-Rutsch-Streifen „Altro-Stop“



Einseitig selbstklebende, sehr raue Anti-Rutsch-Streifen. „Altro-Stop“ widersteht den meisten Chemikalien und ist temperaturbeständig von -20° bis +60°C, kurzfristig höhere Temperaturen sind möglich. Der Einsatz kann auch in Feuchträumen oder im Freien erfolgen. „Altro-Stop“ wird wie die umliegende Fläche gereinigt. Dampfstrahl- oder Hochdruck-Reinigung ist möglich.

Anwendungsbeispiele: Glatte Stahlflächen, Treppenstufen, Eingangsbereiche, vor Maschinen, auf Arbeitsbühnen, in gewerblichen Fahrzeugen, auf Flugzeugtreppen, in Behinderten-Einrichtungen und Krankentransport-Fahrzeugen, auf Skateboards, Booten oder auf Flächen, wo durch Signalwirkung auf eine Unfallgefahr hingewiesen werden muß.

Rutschfestigkeit nach den Regeln der Berufsgenossenschaft: R 13

Rollenlänge: 18,3 m, Zu- und Abschnitte davon in beliebiger Länge.

Artikel-Nummer	Breite	Farbe
9350.70.1520	152 mm	transparent
9350.70.1521	152 mm	schwarz
9350.70.1522	152 mm	grau
9350.70.1523	152 mm	signal-gelb

Absperrband rot/weiss



Aus Polyethylen. Beidseitig mit senkrechten rot-weißen „Schraffen“ lichtecht bedruckt.

Anwendung: Sichern von Bau- und Gefahrenstellen, Markieren von Verkehrswegen und Hindernissen.

Rollenlänge: 500 m Rollenbreite: 80 mm

Artikel-Nummer	9350.60.0080
----------------	--------------

Plotten von Beschriftungsfolien

INHALT

ALLGEMEINES

SCHLÄUCHE

ARMATUREN

HYDRAULIK

ROHRVERSCHRAUBUNGEN

DICHTUNGSTECHNIK

PUMPEN

BETRIEBSCHEMIE

STICHWORTVERZEICHNIS



Mit unserem "Summa"-Tangential-Schneideplotter verarbeiten wir

- Beschriftungsfolien
- Schablonenfolien
- Flockfolien
- Sandstrahlfolien

bis zu einer Breite von 1320 mm und 50 m Länge.
Die Foliendicke kann bis zu 1,2 mm betragen.

Typische Einsatzmöglichkeiten für die Beschriftungsfolien sind:

- Fahrzeugbeschriftung
- Bootsbeschriftung
- Schaufensterwerbung
- Werbe- und Hinweisschilder
- Embleme
- Signets
- Logos



Die von uns verarbeiteten Plotterfolien von "Aslan", "JAC" und "Oracal" zeichnen sich durch lange Haltbarkeit, gute Flexibilität, starke Haftkraft und hohen Oberflächenglanz aus.

Am Lager führen wir ein breites Sortiment an Standardfarben.
Lieferbar sind fast alle Farben sowie Sonderqualitäten als opake Folie, metallic Folie, Spiegelfolie etc..

Gern plotten wir nach den von Ihnen zur Verfügung gestellten Dateien z.B. aus Adobe-Illustrator, Corel-Draw oder in einem vektorisierten Format (EPS).

Auch erstellen wir neue Zeichnungen nach Ihren Wünschen, Ideen, Mustern, Vorlagen oder Skizzen.



Die geschnittenen und entgitterten (entfernen nicht zum Motiv gehörender Teile) Folien, liefern wir komplett montiert (wenn mehrfarbig) und mit transparenter Transferfolie versehen.

Die zugfeste und durchsichtige Transferfolie vereinfacht das genaue Positionieren und Aufkleben.

Bitte fragen Sie Ihren Bedarf an. Gerne machen wir Ihnen ein günstiges Angebot!



Plotterfolien



Hochwertige PVC-Folien von 3M, Aslan, JAC etc. zur Verarbeitung auf Schneideplottern für Anwendungen wie: Fahrzeugbeschriftungen, Schaufensterwerbung, Hinweisschilder, Embleme und Signets.

Unsere Plotterfolien zeichnen sich durch gute Flexibilität, starke Haftkraft und hohen Oberflächenglanz aus. Lieferbar in fast allen vorstellbaren Farben auch in opaker, transluzenter oder metallischer Ausführung.

Die klebende Seite ist durch holzfreies Silikonpapier abgedeckt.

Garantierte Haltbarkeit: .7 Jahre

Beständig gegen: UV, Wärme, Autowaschanlagen, Dampfstrahler, Öle, Fette, Kraftstoffe, schwache Säuren und Laugen, aliphatische Lösemittel, Salzsprühnebel

Reißdehnung: ca. 180 %

Opazität: 95 %

Foliendicke: 70 µm

Rollenbreite: 1250 mm

Artikel-Nummer	Farbe	ähnlich RAL
9370.89.1700	schwarz	9005
9370.89.0000	weiss	9003
9370.89.0700	lichtgrau	7035
9370.89.0800	eisengrau	7011
9370.89.6760	moosgrün	6005/6026
9370.89.6765	blaugrün	6004
9370.89.6740	signalgrün	6032
9370.89.6750	verkehrsgrün	6024
9370.89.7755	himmelblau	5015
9370.89.7760	lichtblau	5012
9370.89.7750	verkehrsblau	5017
9370.89.7700	dunkelblau	5002
9370.89.4600	hellgelb	1016
9370.89.4700	gelb	1023
9370.89.4740	gelb-orange	1003
9370.89.9700	orange	2008
9370.89.8780	verkehrsrot	3020
9370.89.0400	silber-metallic	9006

Schablonenfolie



Für konturenscharfe Beschriftung von Planen, Schildern, Fahrzeugen etc. auch für Airbrush geeignet.

Farbe: grau-transparent

Folienbreite: 1000 mm

Dicke: 10 µm

Artikel-Nummer	9370.02.1000
----------------	--------------

Transferfolie



Zugfeste, transparente Übertragungsfolie mit stark haftendem Naturlatexkleber zum genauen Positionieren der Beschriftungsfolien.

Folienbreite: . . . 1220 mm

Artikel-Nummer	9370.02.0002
----------------	--------------

Polyethylen-Baufolie



Abschnitte von der Rolle in beliebiger Länge.

Rollenlänge: 50 m

Artikel-Nummer	Breite	Dicke
9400.80.2000	2000 mm	0,05 mm
9400.80.4000	4000 mm	0,15 mm

Stretchfolie



Selbstaftende transparente Schutzfolie, zur Waren- und Palettensicherung oder zum Bündeln, Verpacken, Schützen

Folienbreite: 450 mm

Rollenlänge: 500 m

Dicke: 20 µm

Artikel-Nummer	9400.85.0450
----------------	--------------

Kabelbinder



aus Polyamid, schwarz

Artikel-Nummer	Länge	Breite	Ausführung
9400.98.0150	150	3,6 mm	Kunststofflasche
9400.98.0338	338	7,6 mm	Metalllasche
9400.98.0762	762	7,0 mm	Metalllasche

Sisal-Kordel



Qualität: 3/450
Knäuel á 2,5 kg

Artikel-Nummer	9400.92.0450
----------------	--------------

Magnetfolie



Haftet an allen Stahlteilen wie: Regalen, Stahlschränken, Maschinen, Gestellen...

Die weiße Oberfläche läßt sich leicht beschriften oder bekleben.

Dicke: 0,85 mm
Rollenbreite: . . 615 mm
Rollenlänge: . . 15 m, Abschnitte hiervon nach Ihrer Maßangabe.

Artikel-Nummer	Einheit
9400.90.0001	lfm

Für Kennzeichnungen im Innenbereich ist Magnetfolie ideal. Wir empfehlen jedoch *ausdrücklich*, sie *nicht* an empfindlichen Gegenständen zu verwenden, die der *Witterung* ausgesetzt sind - zum Beispiel an Kraftfahrzeugen.

Putzlappen "weiss"



Nach DIN 61 650, Qualität 1A,
Verpackungseinheit: 10 kg Sack

Artikel-Nummer	9450.05.0010
----------------	--------------

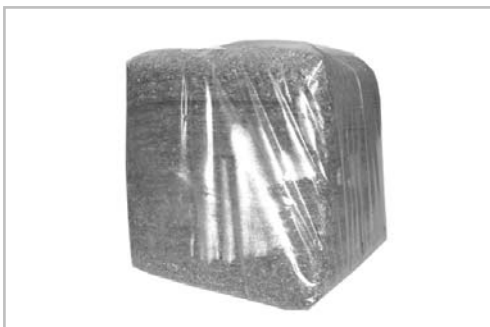
Putzlappen "bunt"



Nach DIN 61 650, Qualität 1A,
Verpackungseinheit: 10 kg Sack

Artikel-Nummer	9450.10.0010
----------------	--------------

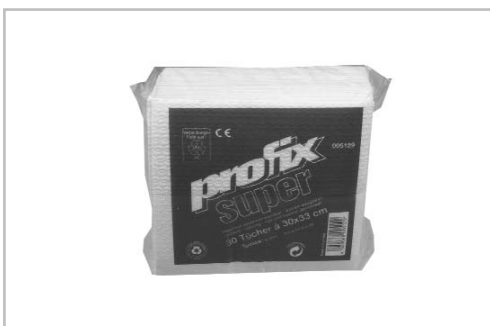
Vliestücher "hell"



Tuchgröße ca. 38 x 38 cm, ca. 150 g/m²
Verpackungseinheit: 10 kg Sack (ca. 450-550 Tücher)

Artikel-Nummer	9450.20.0020
----------------	--------------

Spezialwischtücher "Profix Super"



Günstiges Wischtuch mit großer Aufnahmekapazität von Flüssigkeiten und Schmutz. Ideal für Industrie, Handwerk, Kantinen etc.

Weißes Tuch aus Airlaid (Zellstoff-Flocken-Vlies), 1-lagig,
Tuchlänge: 33 cm, Tuchbreite: 30 cm

Artikel-Nummer	Inhalt
9450.40.0020	VE mit 20 Packungen á 30 Tüchern
9450.40.0030	Einzel-Packung á 30 Tücher

Spezialwischtücher "Profix Cobra"



Fusselarme und lösemittelbeständige Putz- und Poliertücher aus weißem 1-lagigen Airlaid.

Tuchlänge: 36 cm, Tuchbreite: 32 cm

Artikel-Nummer	Inhalt
9450.43.0032	VE mit 24 Packungen á 25 Tüchern
9450.43.0033	Einzel-Packung á 25 Tücher

Putzrolle "Profix Durex"



Wischtuch für grobe Wisch- und Putzarbeiten.

Blaues Tissue 3-lagig, volumengeprägt, perforiert, naßfest, lösungsmittel-beständig und fusselarm.

Tuchlänge: 36 cm, Tuchbreite: 40 cm, 1000 Abrisse per Rolle

Artikel-Nummer	9450.47.0040
----------------	--------------

Putzrolle "Profix Handy"



Wirtschaftliches Wischtuch für einfache Wisch- und Putzarbeiten. Blaues Tissue 2-lagig, volumengeprägt, perforiert, naßfest, lösungsmittelbeständig und fusselarm.

Tuchlänge: 36 cm, 1500 Abrisse per Rolle

Artikel-Nummer	Inhalt
9450.49.2236	2 Rollen, Breite 22 cm
9450.49.0040	1 Rolle, Breite 40 cm

Handtuchrolle "Racon Haro 2-450"



Passend für viele gängige Spendersysteme

Weißes Tissue 2-lagig, mit Aufreißhülse für Innenabrollung.

Tuchlänge: 36 cm, Tuchbreite: 22 cm, 450 Abrisse per Rolle
Verpackungseinheit: Paket mit 6 Rollen

Artikel-Nummer	9450.70.0022
----------------	--------------

Falhandtücher "Racon LF"



Wirtschaftliche Falhandtücher, saugstark und angenehm weich.

Naturfarbenes Recycling-Krepp 1-lagig, C-Lagenfalz
Tuchlänge: 33 cm, Tuchbreite: 25 cm
Verpackungseinheit: 20 Päckchen á 154 Tücher = 3.080 Tücher

Artikel-Nummer	9450.75.0025
----------------	--------------

Rollenständer für Putzrollen



Standgerät aus blau lackiertem Metall mit Abriss-Schiene.
Durch Konen Anpassung an verschiedene Hülsendurchmesser.
Für Rollenbreiten bis 40 cm.

Artikel-Nummer	9450.90.0010
----------------	--------------

Rollenwandhalter für Putzrollen



Gerät zur Wandmontage aus blau lackiertem Metall
mit Abriss-Schiene.

Durch Konen Anpassung an verschiedene Hülsendurchmesser.
Für Rollenbreiten bis 40 cm.

Maße in mm: H 370, B 510, T 260

Artikel-Nummer	9450.90.0020
----------------	--------------

Spender für Putzrollen



Modell zur Wandbefestigung aus weißem Kunststoff mit Abdeckung aus Rauchglas.

Geeignet für Rollen mit Innenspiralhülse, bei maximalem Durchmesser von 245 mm und 265 mm Rollenbreite

Maße in mm: H 355, B 256, T 275

Artikel-Nummer	9450.90.0030
----------------	--------------

Universalspender für Falthandtücher



Gerät zur Wandmontage aus weiß lackiertem Metall, abschließbar, mit Füllstandsanzeige.

Geeignet für Handtücher in Faltung: C-Lagenfalz, Zick-Zack und Interfold.

Maße in mm: H 345, B 265, T 125

Artikel-Nummer	9450.90.0040
----------------	--------------

Reinigungs- und Entfettungskonzentrat „HP 2000“



Löst und entfernt Öl-, Fett-, Wachsverschmutzungen und andere hartnäckige Schmutzablagerungen. „HP 2000“ kann anstelle feuergefährlicher Lösemittel wie Benzin, Petroleum, Kaltreiniger etc. eingesetzt werden.

Die in „HP 2000“ enthaltenen Netzmittel und waschaktiven Substanzen sind biologisch abbaubar.

„HP 2000“ kann in jedem Verhältnis mit kaltem oder heißem Wasser verdünnt werden. Die Anwendungskonzentration richtet sich nach dem Verwendungszweck und nach dem Grad der Verschmutzung.

Artikel-Nummer	Gebinde
9500.50.0010	10 kg Kanister
9500.50.0030	30 kg Kanister
9500.50.0220	219 kg Mehrweg-Faß

Universal-Kaltreiniger "WBC 8"



Der Universalkaltreiniger wird zur Entfettung, Entölung und Reinigung von Werkstücken aus Metall und Kunststoff.

Artikel-Nummer	Gebinde
9500.54.0010	10 l Kanister
9500.54.0030	30 l Kanister

Universalreiniger "Schmutzknacker Titan"



Hochkonzentrierter, stark alkalischer Reiniger gegen extremste Verschmutzungen. Entfernt problemlos schmierige Fett- und Ölreste, alte mehrschichtige Wachs- und Polymerfilme, Ruß- und Abgasschmutz. Empfohlen für die Reinigung von Kacheln und Steinfassaden an Gebäuden, Unterführungen, Tunneln.

"Schmutzknacker Titan" ist schaumgebremst und für Hochdruckreiniger geeignet.

PH-Wert: 11-14, je nach Anwendungskonzentration.

Artikel-Nummer	Gebinde
9500.85.0010	10 l Kanister

Kunststoffreiniger "AK"



Antistatischer Kunststoffreiniger und -pfleger für alle Kunststoffteile und -flächen in Industrie, Büro, Haushalt und Freizeit.

Besonders zu empfehlen zur Behandlung von Acrylglas und Polycarbonat.

Artikel-Nummer	Gebinde
9500.56.0020	500 ml Flasche

Schmierseife "Kristall"



Hergestellt aus besten Pflanzenölen, garantiert Schmierseife „Kristall“ eine gründliche und schonende Reinigung aller wasserfesten Gegenstände und Flächen.

Sie kann auf Gummi, PVC-Böden, Fußböden aus Holz, Kunststoffen und auch auf Steinen angewendet werden.

Nach der Reinigung bildet sich ein sauberer, schmutzabweisender Schutzfilm.

Sehr sparsam im Verbrauch. Je nach Bedarf einen oder mehrere Eßlöffel auf 10 l warmes Wasser geben.

Artikel-Nummer	Gebinde
9500.64.0010	10 kg Eimer

Glasflächenreiniger "Dr. Becher"



Reinigt alle Glas- und Kunststoffflächen sowie Acryl streifenfrei.

Besonders empfohlen bei Rauch- und Fettbelägen an Fensterscheiben, Fensterrahmen, Spiegeln und Vitrinen.

Artikel-Nummer	Gebinde
9500.54.0500	500 ml Sprühdose

Schnellreinigerspray "Metaflux 70-15"



Reinigt alle öl- und fettverschmutzten Teile schnell und einfach.

Vielseitig einsetzbar, säurefrei, nicht ätzend, keine Rückstände. Im Kfz-Bereich speziell für den Einsatz an Bremsen, Kupplungen und Motorteilen empfohlen.

Artikel-Nummer	Gebinde
9510.70.1500	400 ml Spraydose

Armaturenreiniger "Sprinter"



Reinigt öl- und fettverschmutzte Anschlussarmaturen, um diese leichter lösen zu können oder vor der Montage gründlich zu reinigen.

Säurefrei, nicht ätzend, keine Rückstände.

Artikel-Nummer	Gebinde
9510.70.1501	400 ml Spraydose

Schaumreinigerspray "Metaflux 75-16"



Reinigt innen und außen Glas, Kunststoff, Metalle, Glas, Gummi, Chrom, Lack, Textilien, Polster, Fliesen, Teppiche...

Artikel-Nummer	Gebinde
9510.75.1600	400 ml Spraydose

Citrus-Reinigerspray "Metaflux 75-17"



Hochwirksames Reinigungs-Spray auf Basis von Citruschalen-Extrakten

Entfernt mühelos Klebstoffrückstände, Öle, Fette, Harz und Teer, Schmierstoffe, Gummireste und -abrieb, Bleistift-, Kugelschreiber- und Filzstiftverschmutzungen usw.

Artikel-Nummer	Gebinde
9510.75.1700	400 ml Spraydose

Edelstahl Pflege-Spray "Metaflux 70-55"



Spezial-Spray auf Alkohol-Basis zur Reinigung und Pflege von Edelstahloberflächen. Sehr ergiebig!

Artikel-Nummer	Gebinde
9080.70.5500	400 ml Spraydose

Felgenreiniger-Spray "Metaflux75-06"



Felgenreiniger mit Korrosionsschutz.
Greift Lacke nicht an!

Artikel-Nummer	Gebinde
9510.75.0600	600 ml Spraydose

Felgenreiniger "Metaflux 75-2000"



Universel verwendbares alkalisches Hochleistungskonzentrat.

Zum Reinigen von Felgen, Motoren, Metallfassaden (außer Aluminium) von Öl, Staub, Straßenschmutz, Bremsstaub etc.

Artikel-Nummer	Gebinde
9510.75.2001	500 ml Pumpflasche

Universalreiniger schaumarm "Metaflux 75-24"



Hochkonzentrierter alkalischer Universalreiniger gegen organische und mineralische Verschmutzungen wasserlöslich, säurefrei, je nach Anwendung stark verdünnbar, nicht entflammbar, geruchsneutral, biologisch abbaubar (gemäß EG- Richtlinien).

Anwendungsbeispiele: Auf jeder abwaschbaren Oberfläche.
Für Reinigungen an Maschinen, zum Entfetten von verschmutzten Bodenbelägen, Küchenventilatoren, Fenstern, Metallteilen usw.
Zum Entfernen von Rußrückständen, als Zusatz in Reinigungsmaschinen und Hochdruckreinigern.

Artikel-Nummer	Gebinde
9510.75.2410	10 l Kanister

Universalreiniger "Metaflux 75-25"



Hochkonzentrierter alkalischer Universalreiniger gegen organische und mineralische Verschmutzungen wasserlöslich, säurefrei, je nach Anwendung stark verdünnbar, nicht entflammbar, geruchsneutral, biologisch abbaubar gemäß EG- Richtlinien.

Anwendungsbeispiele: Auf jeder abwaschbaren Oberfläche. Für Reinigungen an Maschinen, zum Entfetten von verschmutzten Bodenbelägen, Küchenventilatoren, Fenstern, Metallteilen usw. Zum Entfernen von Rußrückständen u.v.m.

Artikel-Nummer	Gebinde
9510.75.2500	500 ml Pumpflasche
9510.75.2510	10 l Kanister

Universalreiniger Super "Metaflux 75-32"



Alkalisches Hochleistungs-Reinigungskonzentrat wasserlöslich, säurefrei, je nach Anwendung stark verdünnbar, nicht entflammbar, geruchsneutral, biologisch abbaubar (gemäß EG-Richtlinien).

Anwendungsbeispiele: Auf jeder abwaschbaren Oberfläche für Entfettungsarbeiten, vor dem Anstreichen, anstelle von Salmiak. Zum Reinigen von Ruß- und Kohlerückständen, Öl- und Fettverschmutzungen, Nikotin, Schimmel, Harzen, Farbstoffen, Industrieniederschlag von Maschinen, Metalloberflächen (außer Aluminium), Kunststoffmöbeln usw.

Die hervorragenden Eigenschaften machen eine Verwendung als Salmiakersatz möglich. Zusatz in Reinigungsmaschinen (z.B. Hochdruckreiniger) u.v.m.

Artikel-Nummer	Gebinde
9510.75.3205	5 l Kanister
9510.75.3210	10 l Kanister

Planen- und Zeltreiniger "Metaflux 75-23"



Alkalischer Spezialreiniger wasserlöslich, säurefrei, geruchsneutral, nicht entflammbar, hohe Reinigungskraft abgestimmt auf seine spezielle Aufgabe. Biologisch abbaubar (gem. EG-Richtlinien).

Anwendungsbeispiele: Zum Entfernen von Öl- und Fettverschmutzungen, Industrieniederschlag, Straßenschmutz, Eiweißverschmutzungen usw. speziell von LKW- Planen und Zelten.

Artikel-Nummer	Gebinde
9510.75.2310	10 l Kanister

Kraft- und Steinreiniger "Metaflux 75-30"



Stark saurer, hochkonzentrierter Hochleistungs-Steinreiniger und Entkruster mit Tiefenwirkung, wasserlöslich, nicht entflammbar, je nach Einsatzzweck stark verdünnt einzusetzen, reizend.

Anwendungsbeispiele: Zum Entfernen von Zementrückständen, Kalk- und Urinstein, Algen, Oxydflecken usw. auf Kunst- und Natursteinen (kein Marmor o.ä.!). Zur Reinigung von gefliesten Oberflächen im gewerblichen Bereich. Tiefenreinigung von öl- und fettgetränkten Betonböden. Für allgemeine Steinreinigung und Steinfassaden usw. Kann auch im Tauchbad eingesetzt werden.

Artikel-Nummer	Gebinde
9510.75.3000	500 ml Pumpflasche
9510.75.3010	10 l Kanister

Algentferner "Metaflux 75-38"



Entfernung vom Algen und Moos auf Terrassen, Gehwegen, Schwimmbadumrandungen aus Naturstein, Beton, Steingut, Keramik, Fliesen, Holz und Asphalt, Klinkermauerwerk, Edelputz, Blechbeschichtungen, Bedachungen aus Ton- und Betonpfannen, Kunststoff, Blech, Ried und Glas.

Desinfizierende Wirkung, sehr ergiebig, Langzeitwirkung, FCKW- und CKW-frei, nicht brennbar.

Verdünnungsempfehlung: 50 ml Algen-Entferner auf 10 Liter Wasser geben. Die gebrauchsfertige verdünnte Lösung mit einer Gießkanne oder mit Spritzgerät dünn auftragen. Nach mehrtägiger Einwirkungszeit sind Moose und Algen sicher und langfristig abgestorben. Die behandelten Flächen können dann mit Wasser abgespült oder geschruppt werden.

Artikel-Nummer	Gebinde
9510.75.3805	5 l Kanister

Abflussreiniger "Metaflux 75-62"



Konzentrierter Kraft-Reiniger für Siphons und Abflüsse.

Beseitigt schnell und wirkungsvoll Haare, Fett, Seifenreste, Papier und andere organische Bestandteile.

Tenside sind biologisch abbaubar (gern. EU-Richtlinien) Anwendung ohne störende Dämpfe.

Artikel-Nummer	Gebinde
9510.75.6201	1 l Flasche

Desinfektionsreiniger "Metaflux 75-41"



Hochleistungs-Reinigungskonzentrat. Reinigt und desinfiziert in einem Arbeitsgang.

Zur Oberflächenreinigung in der Lebensmittelindustrie, in Großküchen, in Schwimmbädern, in Sanitärbereichen, in der Landwirtschaft etc.

Vollständige Abtötung der Testkeime im Suspensionsversuch bei 20-22°C.

Mit Wasser verdünnbar bis 1 : 40, biologisch abbaubar nach EU-Richtlinien, FCKW- und CKW-frei, nicht brennbar

Verdünnung bis 1:40 mit Wasser. Einwirkzeit: 5 Minuten.

Artikel-Nummer	Gebinde
9510.75.4100	500 ml Sprühflasche

Feuchtigkeitsbeständiger Hautschutz "PR 99"



Schützt bei Arbeiten mit Wasser und wassergemischten Systemen, z.B. in der Lebensmittelverarbeitung, bei Gartenarbeiten, im Pflegebereich.

Aufgrund des hohen Fett- und Vitamin E-Anteils auch hervorragend zur Pflege trockener sowie stark entfetteter Haut geeignet.

Artikel-Nummer	Gebinde
9520.30.1099	100 ml Flasche

Handreiniger "Okalin"



Handreinigungskonzentrat gegen Verschmutzungen wie Öl, Fett, Farbe, Teer...

„OKALIN“ eignet sich zum täglichen Gebrauch, ist sparsam im Verbrauch und angenehm in der Anwendung durch den hautschonenden Rückfetter „Lanolin“.

„OKALIN“ ist dermatologisch geprüft und pumpfähig.

Artikel-Nummer	Gebinde
9520.36.0300	3 kg Eimer
9520.36.1000	10 kg Eimer
9520.36.9000	Spender für 3 kg



Abwaschbarer Hautschutz „PR 88“



„PR 88“ ist kein Mittel, das den Schmutz hinterher zu beseitigen sucht es lässt ihn gar nicht erst an die Hand heran! Mit „PR 88“ werden die Hände vor der Arbeit eingecremt; es bildet sich ein unsichtbarer, nicht spürbarer Schutzfilm. Dieser wird nach der Arbeit einfach abgespült - mit allen Verschmutzungen!

„PR 88“ schützt gegen Fett, Öl, Farbe, Lack, Harz, Leim, Benzin, Klebstoff, Teer, Lösungsmittel u.ä..

Die Gefahr von Fingerabdrücken auf Flächen, die lackiert oder galvanisiert werden sollen, wird erheblich vermindert.

„PR 88“ wurde in einer Universitäts-Hautklinik getestet; es ist unschädlich und schützt vor Hautschädigungen. Die Hautatmung bleibt - im Gegensatz zu einem Gummihandschuh - voll erhalten.

„PR 88“ enthält keine Silikone! Im Gebrauch ist „PR 88“ sehr sparsam.



Artikel-Nummer	Gebinde
9520.30.1000	1000 ml Dose
keine Lagerware	10 l Eimer
keine Lagerware	Spender
keine Lagerware	1,6 l Kartusche

Handwaschpaste „Gib Her 88“



Sandfreie Handwaschpaste auf Holzmehlbasis. Hohe Reinigungskraft durch starkes Schmutzdispergiervermögen. Wirksamer Hautschutz durch hautfreundliche und hautpflegende Wirkstoffe.

„GIB HER 88“ ist frei von aggressiven Bestandteilen, frei von Lösemitteln und schwach sauer eingestellt.

Artikel-Nummer	Gebinde
9520.33.0500	500 ml Dose
9520.33.8500	10 kg Eimer

Zetclean Handreinigungstücher "Wiper Bowl Polytex"



Zetclean Handreinigungstücher sind schmutzlösend bei schweren Fetten, Schmiere, Kleber, Öl, Teer, Kohle. Die enthaltenen Wirkstoffe sind besonders hautfreundlich dank schonender Reinigungssubstanzen.

Wiederverschließbarer Eimer mit 72 Tüchern
Größe: 25 x 25 cm.

Artikel-Nummer	9520.50.1301
----------------	--------------

Handreinigungstücher "Scrubs"



Handreinigungstücher die durch eine Kombination von intensiven Handreinigungsmitteln und reinigenden Textilfasern auch den stärksten Schmutz ohne den Einsatz von Wasser von Ihren Händen lösen. SCRUBS sind damit das ideale Handreinigungsmittel für z.B. Monteure, denen kein Wasser zur Verfügung steht.

Selbst Verschmutzungen durch Fett, Schmiere, Kleber, Öl, Teer, Asphalt, Tinte, Wachs, Graphit sind für SCRUBS kein Problem. Die enthaltenen Wirkstoffe sind nicht toxisch, reizen die Haut nicht und haben pflegende Wirkung.

Verschließbarer Kunststoffeimer mit 72 Tüchern á 32 x 27 cm.

Artikel-Nummer	9520.31.0001
----------------	--------------

Handreiniger "Manuvo"



Trotz der intensiven Reinigungskraft ist P3-Manuvo äußerst hautschonend, enthält keine Löse- und Scheuermittel und verstopft keine Abflüsse.

P3-Manuvo ist der ideale porentiefe Handreiniger zur Entfernung von Ölen, Schmierfetten, Graphit, etc.

Artikel-Nummer	Gebinde
9520.37.0500	500 ml Flasche
9520.37.1100	11 kg Kanister



Dosierspender für flüssige Seifen



Formschöner Nachfüllspender zur Wandmontage für alle flüssigen Seifen.

Inhalt: . . . 1,2 Liter

Farbe: . . . weiß

Artikel-Nummer	9520.37.2000
----------------	--------------

Precoderm-Handpflege-Serie



Precoderm "Lipo Stop"

Hautschutzcreme zum Schutz und zur Erleichterung der Hautreinigung bei stark haftenden und wasserunlöslichen Arbeitsstoffen.

Nicht fettend, silikonfrei.

Artikel-Nummer	Inhalt
9520.01.0250	250 ml Tube



Precoderm "Profi Clean"

Handreinigungsmittel für die hautfreundliche und gründliche Reinigung von mittleren bis starken Verschmutzungen. Mit hautschonendem, natürlichem Reibemittel.

Artikel-Nummer	Inhalt
9520.02.0250	250 ml Tube



Precoderm "Hydro Balancer"

Feuchtigkeitsspendende Hautpflegecreme.

Schwach fettend und schnelleinziehend

Artikel-Nummer	Inhalt
9520.03.0100	100 ml Tube

Flächenwascher "Vorwerk"

INHALT

ALLGEMEINES

SCHLÄUCHE

ARMATUREN

HYDRAULIK

ROHRVERSCHRAUBUNGEN

DICHTUNGSTECHNIK

PUMPEN

BETRIEBSCHÉMIE

STICHWORTVERZEICHNIS



Vorwerk-Flächenwascher

wasserführend, ca. 260 x 80 mm, mit dunklen Borsten.
1/4" Messing-Innengewinde.

Artikel-Nummer	9540.20.0005
----------------	--------------



Ersatzborstenteil

für Vorwerk-Flächenwascher.

Artikel-Nummer	9540.20.0010
----------------	--------------



Metallteil

für Vorwerk-Flächenwascher.

Artikel-Nummer	9540.20.0011
----------------	--------------



Verlängerungsrohre

aus Aluminium, mit Messinggewinden 1/4" IG und 1/4" AG,
zwei Gummihandgriffen und Abtropfscheibe.

Artikel-Nummer	Länge
9540.21.0010	1,0 m
9540.21.0015	1,5 m
9540.21.0020	2,0 m

Kotflügelbürste



Ausführung: A, mit biegsamem Gummirücken und Fibre-Misch-Besteckung, Holzstiel demontierbar mit Messingkegeln.

Artikel-Nummer	Produkt
9540.23.0002	Bürstenkörper
9540.23.0003	Stiel

Wascher "Vorwerk"



Wasserführend mit biegsamem Gummirücken, und auswechselbarem Gummiteil, Naturhaar-/Kunststoffborsten, 13 cm langer Handgriff mit Absperrvorrichtung.

Messing-Anschlußstülle für 1/2" Schlauch

Artikel-Nummer	Produkt
9540.22.0001	

Polsterlederhandschuh



Hochwertiger, gepolsterter Handschuh in Top-Qualität aus einem Stück. Helle Farben, Canvas-Stulpe.

Größe: 10,5

Artikel-Nummer	Einheit
9830.56.0010	Paar

Rind-Spaltlederhandschuh "CBWA Classic"



A-Sortierung eines preiswerten Arbeitshandschuhs aus geschliffenem, einteiligem Rind-Spaltleder. Innenhand gefüttert!

Größe: 10,5

Artikel-Nummer	Einheit
9830.56.0030	Paar

PITZNER

TECHNISCHER GROSSHANDEL

Schläuche von:



Armaturen von:



Hydraulikschlauchleitungen und Rohrverschraubungen von:



Dichtungstechnik und Kunststoffe von:



Pumpen von:



Betriebschemie von:



WIR SIND MITGLIED IM VERBAND TECHNISCHER HANDEL E.V.



Stichwortverzeichnis

1/3 Schlauchverschraubungen	2/16	Anschlussnippel "Reihe XV"	3/32
1/3 Schlauchverschraubungen "Sauger"	2/16	Anschweissmuffen	2/93
1/3 Schlauchverschraubungen aus Edelstahl	2/16	Anschweißnippel	2/92
1SN-Hydraulikschläuche	3/10	Anschweißplatten	4/8
2/3 Schlauchverschraubungen	2/17	Anti-Festbrennpaste (Kupferpaste) "OKS 240"	9/10
2/3 Winkel-Schlauchverschraubungen	2/17	Anti-Rutsch-Streifen "Altro-Stop"	9/61
24h-Service	3/6	Aquafit-Wasserschlauch	1/16
2K-Montageklebstoff "SikaFast"	9/51	Aquapal-Trinkwasserschlauch	1/16
2-Ohr-Klemmen-Sortiment	2/10	Arbeitshandschuh	9/81
2SN-Hydraulikschläuche	3/11	Armaflex AF/520	9/52
2TE-Hydraulikschläuche	3/9	Armaflex-Spezialreiniger	9/52
3/3 Verschraubungen	2/86, 2/87	Armaturenreiniger "Sprinter"	9/72
4-Backen Hydraulik-Greifmundstück	9/7	AS	4/42
4SH-Hydraulikschläuche	3/13	Ätznatron	9/22
4SP-Hydraulikschläuche	3/12	Aufbauschrauben	4/11
ABA Steckkupplungen	2/31	Auftausalz	9/25
Abblasepistolen	2/70	Auslaufhahn	9/27
Abdeckplatten	4/12	Auslaufkrümmer	6/18
Abflussreiniger "Metaflux 75-62"	9/75	Auslaufventile	2/102
Abglättmittel für "Sikaflex"-Produkte	9/50	Aussenborddurchlässe	2/92
Abil N	5/12	Außensechskantschrauben	4/10
Ablängen von Profilen mit der Kapp-Kreissäge	5/43	Autogenschläuche	1/24
Ablasshahn	2/104	Autol-Top 2000	9/5
ABS-MF 054 bis 504 Tauchmotorpumpem	6/3	Axial-Drehgelenke	4/86
Absperrband rot/weiss	9/61	Bachlaufpumpe	6/16
Absperrschieber aus Rotguss	2/102	Bajonett-nippel-Hobby	3/106
ABS-Robusta-Tauchmotorpumpe	6/2	Ballistol	9/10
Abzweigstück	2/12	Bandimex Schellenbandsystem	2/8
Aceton	9/22	Bau- und Industrieschläuche	1/19
Acrylglasplatten "XT" (PMMA)	5/54	Baufolie	9/64
Adapter "CEJN StreamLine"	2/66	Baupumpen	6/5
Adapter BSP	3/76	Baupumpen "Jumbo"	6/5
Adapter für die Hydraulik	3/75	Benzin	9/21
Adapter JIC	3/86	Beschriftungsfolien	9/62
Adapter mit Reifen- und Steckventil	2/19	Beulco PE-Rohr-Klemmverschraubungen	2/29
Adapter NPTF	3/96	Bezeichnung von Anschlussformen	3/25
Adapter ORFS	3/98	Biegen von Hydraulik-Leitungsrohren	4/3
AGJ-Anschlussnippel	3/49	Bifix-Schraubrohrsellen	2/7
AGN-Anschlussnippel	3/47	Biolube-Paste "Metaflux 71-09"	9/18
AGR-Anschlussnippel	3/45	Biolube-Spray "Metaflux 70-09"	9/17
Akafil	9/2	Bisorb	9/26
Aktivator "ERGO 5100"	9/56	Blindkappen	2/90
Algenentferner "Metaflux 75-38"	9/75	Blindkupplungen "System Storz"	2/40
Alleskleber "Epple 4551"	9/52	Blindstopfen	2/91
Allgemeine Verkaufsbedingungen	A/6	Bohren	5/43
Aluminium-Klebeband	9/58	Bohrölkonzentrat "Wisura AK 2036"	9/1
Aluminiumspray "Metaflux 70-16"	9/15	Bootsbeschriftung	9/62
Alu-Wellschläuche	1/8	Borax	9/24
Ansaugzapfventile	6/18	Bördeln von Hydraulik-Leitungsrohren	4/3
Anschlussarmaturen für Hydrflex-Ringwellschläuche	2/61	Bördel-Rohrverschraubungsadapter	4/72
Anschlussarmaturen für Niederdruck-Schläuche	2/55	Bördelverschraubung	3/94, 3/95
Anschlussformen Hydraulik	3/25	Breitriefenmatte	5/37
Anschlussnippel "Reihe HV"	3/53	Bremsflüssigkeitsschlauch	1/27
Anschlussnippel "Reihe XJ"	3/52	Brennspiritus	9/24

Stichwortverzeichnis

INHALT

ALLGEMEINES

SCHLÄUCHE

ARMATUREN

HYDRAULIK

ROHRVERSCHRAUBUNGEN

DICHTUNGS-TECHNIK

PUMPEN

BETRIEBSCHEMIE

STICHWORT-VERZEICHNIS

BSP-Nippel, flachdichtend	.3/46	DKM-Anschlussnippel	.3/35
Bürste	.9/81	DKOL-Anschlussnippel	.3/32
CC80 Multi-Funktions-Spray "Metaflux #70-17"	.9/17	DKOS-Anschlussnippel	.3/32
Cejn Druckluftaufbereitung	.2/67	DKR-Anschlussnippel	.3/43
CEJN Schlauchaufroller	.2/71	Doppelhahn für Pressluft	.2/74
Cejn Serie 115	.3/123	Doppelhohlschrauben	.2/59
CEJN Serie 220 Druckluftkupplungen	.2/63	Doppelkegelringe	.2/59
CEJN Serie 320 Druckluftkupplungen	.2/64	Doppelklebefolie	.9/59
CEJN Serie 320 DRuckluftstecker	.2/65	Doppelmembranpumpen	.6/21
Cejn Serie 322	.3/123	Doppelnippel mit Aussengewinde	.2/79
CEJN StreamLine Adapter	.2/66	Doppel-Ringschlauchnippel	.2/58
Cejn Streamline Schlauchwendel	.1/32	Doppel-Rohrschellen	.4/7
CEJN-Multilink	.2/66	Doppelstutzen	.4/72
CEL-Anschlussnippel	.3/35	Dosen	.9/27
CES-Anschlussnippel	.3/36	Dosiernadel "ERGO"	.9/33
Chemikalien-Fasspumpe "Horn PCP 250"	.6/20	Drehgelenk "DS"	.2/54
Chlorbleichlauge	.9/23	Drehgelenk	.3/107
Citrus-Reinigerspray "Metaflux 75-17"	.9/72	Drehgelenke für Panzerschläuche	.9/7
Copyright	.A/7	Dreiteilige Kugelhähne	.2/101
Coral-Schmutzfangmatten	.5/41	Drosselfreie Winkel-Schwenkverschraubungen	.4/43
Curil	.9/34	Drosselrückschlagventil (NDRV)	.4/83
Curil T	.9/34	Drosselventil (NDV)	.4/83
Dampfschläuche	.1/26	Druck- und Temperaturmessungen vor Ort	.4/73
Dampf-Schlauchverschraubungen	.2/48	Druckluft-Abblasepistolen	.2/70
Decksverfugungsmasse "Sikaflex-290 DC"	.9/44	Druckluft-Adapter "CEJN StreamLine"	.2/66
Densoplast	.9/37	Druckluftanschluss-System "CEJN-Multilink"	.2/66
Desinfektionsreiniger "Metaflux 75-41"	.9/76	Druckluftaufbereitung "Cejn"	.2/67
Destilliertes Wasser	.9/26	Druckluftblaspistolen "CEJN Serie 208"	.2/69
Dicht- und Klebstoff "Sikaflex-221"	.9/41	Druckluftfilter "Cejn Serie 112"	.2/67
Dichtfix	.9/47	Druckluftkupplungen "CEJN Serie 220"	.2/63
Dichtkantring DKI	.4/14	Druckluftkupplungen "CEJN Serie 320"	.2/64
Dichtkantringe (DKA)	.4/14	Druckluftkupplungen "ESSK"	.2/61
Dichtmasse "Sikaflex-521 TE"	.9/44	Druckluftschläuche aus Polyurethan	.1/32
Dichtmittel "Neo-Fermit-Universal"	.9/37	Druckluft-Sicherheitskupplungen "CEJN Serie 320"	.2/65
Dichtringe für "MS-Klauenkupplung"	.2/15	Druckluft-Stecker "CEJN Serie 320"	.2/65
Dichtringe für Milchrührverschraubungen	.2/50	Druck-Manometer	.4/84, 4/85
Dichtringe für Storz-Kupplungen	.2/41	Druckprüfung	.3/4
Dichtringstück	.2/52	Druckregler "Cejn Serie 112"	.2/67
Dichtscheiben (DSZ)	.4/15	Druckrohre aus Polyamid (PA)	.1/33
Dichtstoff "Curil T"	.9/34	Druckschalter "Grundfos Presscontrol"	.6/16
Dichtstoff "Curil"	.9/34	Drucksprüher "Universal Plus"	.9/28
Dichtstoff "Dirko HT"	.9/34	Druckstufen für Rohrverschraubungen	.4/1
Dichtstoff "Dirko"	.9/34	Druckwasserrohre PE	.1/34
Dichtstoff "Hylomar M"	.9/35	Düsenrohr	.9/7
Dichtstoff "Loctite 5922"	.9/35	Düsenstippen	.9/50
Dichtungen segmentieren	.5/4	Düsen-Spray "Metaflux 70-04"	.9/12
Dichtungs- & Klebstoffentferner-Spray "Metaflux 70-08"	9/15	Eckventil	.2/41
Dichtungshanf	.9/36	Edelstahl Pflege-Spray "Metaflux 70-55"	.9/72
Dichtungsplatte "Abil N"	.5/12	Edelstahl Spannklobenschellen	.2/6
Dinga-Reinigungspistole	.2/28	Edelstahl-Beiz- und Polierpaste "Metaflux 70-6633"	.9/15
Dirko	.9/34	Edelstahl-Kugeldrehgelenk	.2/28
Dirko HT	.9/34	Edelstahl-Ringwellschläuche	.1/30
DKJ-Anschlussnippel	.3/48	Edelstahl-Spray "Metaflux 70-56"	.9/15
		EG-Düse	.3/104

Stichwortverzeichnis

EG-Düsenaufnahme	3/104	EVGE-NPT	4/47
Einband mit Klemmschalen	1/1	EVGE-R	4/45, 4/46
Einband mit Niederdruck-Presshülsen	1/1	EVL	4/52, 4/53
Einband mit Pressfassungen	1/1	EVT	4/50, 4/51
Einband mit Schlauchschellen	1/1	EVW	4/48, 4/49
Einband mit Spannbandsystem "Bandimex"	1/1		
Einfachhahn für Pressluft	2/74	Fachwerkstatt für Dichtungstechnik	5/2
Einsatzdauer von Hydraulikschlauchleitungen	3/8	Fachwerkstatt für Hydraulikschlauchleitungen	3/1
Einschraubstutzen	4/47, 4/72	Fachwerkstatt für Kunststofftechnik	5/42
Einschweiß-Schottverschraubungen (ESV)	4/41	Fahnenprofile	5/30
Einsteckhülsen für Polyamid-Rohre	2/75	Fahrzeugbeschriftung	9/62
Einstellbare L-Anschlussverschraubungen (EVL)	4/52, 4/53	Fahrzeugbeschriftungen	9/63
Einstellbare T-Anschlussverschraubungen (EVT)	4/50, 4/51	Fäkalien-Hebeanlagen	6/5
Einstellbare Winkel-Anschlussverschr.. (EVW)	4/48, 4/49	Falthandtücher "Racon LF"	9/68
Elastomere	5/14	Farbspritzschläuche	1/27
Elastosil E43	9/53	Farbspritzschläuche, Typ: TP3FS	3/20
Elektro-Isolierbänder "Tesaflex 4186 PV1"	9/59	Fasspumpe "Horn KP 1"	6/19
Elektroisoliermatten	5/38	Fasspumpe "Horn PCP 250"	6/20
Embleme	9/62	Fasspumpe "Hornet"	6/19
Endkappe	2/24	Fasspumpe "Horn K10C"	6/18
Endlosschellenband	2/9	Fasspumpe "Horn KH2"	6/18
Enerpac-Kupplungen	3/126	Fasspumpenschläuche	1/20
Enteiser	9/24	Fassungsprofile	5/31
Entfettungskonzentrat "HP 2000"	9/69	Federringe	3/102
Entionisiertes Wasser	9/26	Feinriefenmatte	5/37
Entlüftungskappen	2/91	Felgenreiniger "Metaflux 75-2000"	9/73
EO-Verstärkungshülse	4/69	Fermit-Universal	9/37
EO-Verstärkungshülse	2/75	Fertigschächte "Synconta"	6/5
EPDM-Dichtungsplatten	5/21	Festkupplungen "System Storz"	2/39
Epoxy-Kleber	9/53	Fettpresse	9/6
Epple 4551	9/52	Feuerlöschschläuche	1/19
ERGO 4052	9/31	Feuerschutz-Schlauch "HP-Protect"	1/28
ERGO 4101	9/31	Filter- und Bachlaufpumpe	6/16
ERGO 4202	9/32	Filterdruckregler "Cejn Serie 112"	2/68
ERGO 4205	9/32	Filtermatte "FL 200"	5/77
ERGO 4207	9/32	Fittings aus PVC-U	2/23
ERGO 4212	9/33	Flachabsaugung	6/12
ERGO 4253	9/33	Flachdichtringe	2/20
ERGO 4430	9/33	Flachdichtungen DIN 2690 aus Grafit-Hochdruckdp.	5/70
ERGO 5011 Universal	9/55	Flachdichtungen DIN 2690	5/67
ERGO 5039 Universal Gel	9/55	Flachdichtungen DIN 2690 aus "Klinger Sil C4400"	5/69
ERGO 5100	9/56	Flachdichtungen nach DIN 2690 aus "Novaform SK"	5/69
ERGO 5210 Metall	9/55	Flachdichtungen nach DIN 86 071	5/68
ERGO 5300 Elastomer	9/55	Flachdichtungsband	5/71
ERGO 5400 Kunststoff	9/56	Flächendichtung Universal "ERGO 4253"	9/33
ERGO 5889 Kunststoff	9/56	Flächenwascher "Vorwerk"	9/80
ERGO-Dosiernadel	9/33	Flachschläuche	1/19
Ersatz-Düsen spitzen	9/50	Flachschmiernippel	9/9
Ersatzhebel für Kugelhähne	2/101	Flanschverschraubung	3/99
ESSK DRuckluftkupplungen	2/61	Flaschen	9/28
ESSK Gewindestecker	2/62	Flaschendruckminderer Dichtungen	2/60
ESSK Schlauchstecker	2/62	Fluorelastomer-Platten	5/21
ESV	4/41	Folie	9/64
Euro-Trix	1/10	Französisch Ermeto-Anschlussnippel	3/39
EVGE-M	4/47	Fräsen mit Plotter	5/42

Stichwortverzeichnis

INHALT

ALLGEMEINES

SCHLÄUCHE

ARMATUREN

HYDRAULIK

ROHRVERSCHRAUBUNGEN

DICHTUNGSTECHNIK

PUMPEN

BETRIEBSCHEMIE

STICHWORTVERZEICHNIS

Frästeile	5/1	Grafit-Hochdruckdichtungsplatte	5/8
Frenzelit-Cosmoplast HT-Kleber	9/54	Graphit-Hochdruckdichtungsplatte	5/9
Fuchs Lagermeister BF2	9/4	GR-L	4/32
Fügeverbindung hochfest "ERGO 4430"	9/33	GR-S	4/33
Füllerprofile	5/36	Grundfos "Hydrojet"	6/13
		Grundfos JP	6/14
GAI-M	4/54, 4/55	Grundfos MQ 3	6/15
Gardena Bachlaufpumpe	6/16	Grundfos Presscontrol	6/16
Gardena-Schlauchwagen	2/33	Grundfos Unilift	6/10
Gardena-Stecksystem	2/31	Grundwasserabsenkamaturen	2/35
Garten-Spritzdüsen mit Schlauchtülle	2/27	Gummi-Breitriefenmatte	5/37
Gasanschlüsse	3/63	Gummi-Dichtungsplatte "Neo 50"	5/18
Gasschweissverschraubungen	2/78	Gummi-Dichtungsplatte "Neoprene"	5/18
Gegenmuttern nach DIN 80705, (GM)	4/68	Gummi-Dichtungsplatte "Perbunan hell"	5/19
GEKA plus KTW	2/13	Gummi-Dichtungsplatte "Perbunan"	5/19
GEKA XK plus Schlauchstück	2/14	Gummi-Dichtungsplatte mit Einlage "SBR"	5/17
GEKA-Formdichtring	2/14	Gummidichtungsplatten "EPDM"	5/21
GE-LM	4/20	Gummidüse	2/70
Gerade Aufschraubverschraubungen	4/54	Gummi-Elektroisoliermatten	5/38
Gerade Einschraubstutzen	4/45	Gummi-Feinriefenmatte	5/37
Gerade Einschraubverschraubungen	4/16	Gummi-Flachdichtringe	2/20
Gerade Reduzieranschlüsse (GVOK)	4/59, 4/60	Gummi-Füllerprofile	5/36
Gerade Verschraubungen (GVO)	4/24	Gummikleber "Armaflex AF/520"	9/52
Gerade-Anschweißverschraubungen (AS)	4/42	Gummi-Klemmprofile	5/34, 5/35
Gerade-Reduzierverbinder	2/21	Gummi-Knickschutztüllen	3/23
Gerade-Reduzier-Verschraubungen	4/32	Gummi-Korkplatten "NBR"	5/13
Gerade-Schottverschraubungen (SV)	4/39	Gummi-Leistenmatte	5/37
Gerade-Verbinder	2/21	Gummi-Metall-Verbindungen	5/65
Gerade-Verschraubungen (G)	4/30	Gummi-Noppenmatte	5/39
Geräuscharme Druckluftblaspistolen "CEJN Serie 208"	2/70	Gummi-Pressluftschläuche	1/25
Germanischen Lloyd	3/6	Gummiprofile "Neoprene"	5/24
GE-SM	4/21	Gummi-Ringlochmatten	5/40
GE-SR	4/18	Gummi-Rohrschellen	2/3
Getränke- und Brauereischlauch	1/14	Gummi-Rundschnüre "Neoprene"	5/25
Getriebefett "Renolit SO-GF0 35"	9/4	Gummi-Rundschnüre "Perbunan"	5/26
GE-UNF	4/23	Gummi-Rundschnurringe "O-Ringe"	5/72
Gewährleistung	A/7	Gummiwasserschlauch "Phoenix Euro-Trix"	1/10
Gewährleistung für Dampfschläuche	1/26	Gummiwasserschlauch "Phoenix Trix-Rotstrahl"	1/10
Gewebeklebeband "Tesa 4651"	9/57	G-Verschraubungen	4/30
Gewindedichtbänder	9/36	GVOK	4/59, 4/60
Gewindedichtfaden "Loctite 55"	9/36	GVO-L	4/24
Gewindedichtung aus NBR	2/81	GVO-L/S	4/26
Gewindedichtungen aus Vulkollan	2/85	GVO-S	4/25
Gewindemuffen	2/84		
Gewindestecker "ESSK"	2/62	Hakoplan 1100-Bio	5/58
Gib Her 88	9/77	Handdruckpistole "BHP 600"	9/40
Gießgeräte	2/34	Handdruckpistole "Skelett"	9/40
Glanz-Zink-Spray "Metaflux 70-43"	9/14	Handflügelpumpen	6/20
Glasflächenreiniger "Dr. Becher"	9/71	Handhebel fettpresse "Mato E 500"	9/6
Glasgewebe	5/59	Handkolbenpumpen	6/21
Glasklare Weich-PVC-Schläuche	1/2	Handpflege	9/79
Glasklare Weich-PVC-Schläuche mit Einlage "TX"	1/3	Handreiniger "Manuvo"	9/78
Gleit-Lack-Spray "Metaflux 70-83"	9/21	Handreiniger "Okalin"	9/76
Gleitmetall-Paste "Metaflux 70-85"	9/18	Handreinigungstücher "Scrubs"	9/78
Gleitmetall-Spray "Metaflux 70-81"	9/18	Handschuhe	9/81

Stichwortverzeichnis

Handschutz "PR 88"	9/77	Hydraulikschläuche für Hochdruck, Typ: 4SP	3/12
Handtuchrolle	9/67	Hydraulikschläuche für Höchstdruck, Typ: 4SH	3/13
Handverschraubung für Hochdruck-Wäschnippel ..	3/106	Hydraulikschläuche für Mitteldruck, Typ: 2TE	3/9
Handwaschpaste	9/77	Hydraulikschläuche für puls. Höchstdruck, Typ: R15 ..	3/14
Hanf	9/36	Hydraulikschlauchleitungen	3/1
Hanomag-Nippel	3/39	Hydraulikzylinder, doppelwirkend	4/87
Hartgewebe "Novotext"	5/45	Hylomar M	9/35
Hartpapier "Pertinax"	5/46		
Hart-PVC-Kleber "Tangit"	9/54	Indunorm-Armaturenbezeichnung	3/25
Hautschutz "PR 99"	9/76, 9/78	Industrie-Kunststoffe	5/44
Hebeanlagen	6/5	Industrieschläuche "HP-Industrie"	1/17
Hebelarmkupplungen	2/36	Isolierglas-Bänder	5/60
Heißwasser-Reinigungspistole "Dinga"	2/28	Isolierglasgewebe	5/59
Heisswasserschlauch "Aquafit"	1/16	Isolierglas-Rundschnüre	5/60
Hinweisschilder	9/63	Isolierplatte "Hakoplan 1100-Bio"	5/58
Hochdruckdichtungen "Novaphit SSTC"	5/8	Isopropanol	9/22
Hochdruck-Dichtungsplatte "Klinger Milam PSS" ..	5/9	Isopropylalkohol	9/22
Hochdruck-Dichtungsplatte "Novaform SK"	5/7		
Hochdruck-Dichtungsplatte "Novapress Flexible/815" ..	5/11	Japanischer-Anschlussnippel	3/40
Hochdruck-Dichtungsplatte "Klinger Sil C-4400" ..	5/5	Joudol SM 8152	9/11
Hochdruck-Dichtungsplatte "Klinger Sil C-4430" ..	5/6	Jumbo-Baupumpen	6/5
Hochdruck-Düse	3/104		
Hochdruck-Handpistole "Servopress"	3/103	Kabelbinder	9/65
Hochdruck-Kugelhähne 2/2 Wege	4/79	Kaltreiniger	9/70
Hochdruck-Kugelhähne 2/2 Wege aus Edelstahl	4/80	Kanal-Hochdruck-Pressverschraubungen	2/45
Hochdruck-Kugelhähne 3/3 Wege	4/81	Kanal-Hochdruck-Schraubverschraubungen	2/45
Hochdruck-Reinigungsschl. "Super Thermoclean 40" ..	1/17	Kanalratten	3/103
Hochdruck-Schnellverschlusskupplungen VAI	2/29	Kanister	9/27
Hochdruckwäschnippel	3/105	Kantenschutzprofile aus PVC	5/33
Hochdruck-Waschschläuche	3/16	Karbid	9/26
Hochleistungstrennscheiben für Chrom-Nickel-Stahl ..	9/13	Kärcher Adapter	3/107
Hochleistungstrennscheiben für Metall	9/13	Kartuschen-Handdruckpistole	9/40
Hochtemperaturkleber Frenzelit	9/54	Kederprofile aus Gummi	5/27
Hohlschrauben	2/59	Kegelschmiernippel	9/9
Horn PCP 250	6/20	Kennzeichnung der Schlauchleitung	3/2
Hornet	6/19	Keramik-Kautschuk	5/61
HP 2000, Reiniger	9/69	Kette für Tankwagenkupplung	2/54
HP-Industrieschläuche	1/17	Ketten- und Zahnrad-Spray "Metaflux 70-07"	9/19
HP-Kühlerschläuche	1/18	Ketten-Spray "Metaflux 70-88"	9/19
HP-Molkereidampf	1/14	KEW-MS-Bajonett-nippel-Hobby	3/106
HP-Multi	1/13	Klarfett-Spray "Metaflux 70-76"	9/19
HP-Protect Feuerschutzschlauch	1/28	Klauenkupplung für Pressluft	2/73
HP-STW-FLEX	1/21	Klebeband "Tesa 4651"	9/57
HP-TW-Tankwagenschlauch	1/21	Klebeband "Tesa duct-tape 4662 silber"	9/58
HT-Super"-Spray "Metaflux 70-84"	9/19	Klebeband, Aluminium	9/58
Hydraflex Anschlussarmaturen	2/61	Klebebänder "PIB"	9/59
Hydrantenschlüssel	2/44	Klebebandhandabroller "Tesapacker 6400"	9/58
Hydraulikdichtung "ERGO 4202"	9/32	Klebfitting Bogen	2/23
Hydraulikdichtung mit Teflon "ERGO 4212"	9/33	Klebfitting Winkel	2/23
Hydraulikfilter	4/82	Klebhempe	2/24
Hydraulik-Greifmundstück	9/7	Kleben von Profilen, Zuschnitten	5/4
Hydraulik-Leitungsrohre	4/2	Klebepistole für SikaFast	9/51
Hydrauliköle "HLP"	9/1	Kleber "Pattex"	9/54
Hydraulikschläuche für Hochdruck, Typ: 1SN	3/10	Kleber "Sikaflex-260"	9/43
Hydraulikschläuche für Hochdruck, Typ: 2SN	3/11	Kleber "Epple 4551"	9/52

Stichwortverzeichnis

INHALT

ALLGEMEINES

SCHLÄUCHE

ARMATUREN

HYDRAULIK

ROHRVERSCHRAUBUNGEN

DICHTUNGSTECHNIK

PUMPEN

BETRIEBSCHEMIE

STICHWORTVERZEICHNIS

Klebstoff "ERGO 5011 Universal"	9/55	K-Verschraubung	4/38
Klebstoff "ERGO 5039 Universal Gel"	9/55	Kwickstart "Metaflux 70-26"	9/21
Klebstoff "ERGO 5210 Metall"	9/55	Lager- und Einsatzdauer Hydraulikschlauchleitungen ..	3/8
Klebstoff "ERGO 5300 Elastomer"	9/55	Lagermeister BF2	9/4
Klebstoff "ERGO 5400 Kunststoff"	9/56	Langnippel mit Aussengewinde	2/82, 2/83
Klebstoff "ERGO 5889 Kunststoff"	9/56	Laysaphon	5/64
klebstoff "Metaflux 76-80"	9/53	Lebensmittel Saug- und Druckschlauch	1/15
Klebstoff "Sikaflex-252"	9/42	Lecksuchspray "Ulith"	9/37
Klemmhälften in Standardbaureihe	4/6	L-Einschraubverschraubungen (LE)	4/29
Klemmprofile	5/34	Leistenmatte	5/37
Klemmschalen	2/51	Loctite 55	9/36
Klemmverbindungen	2/25	Loctite 5922	9/35
Klinger Milam PSS	5/9	Logos	9/62
Klinger Sil C-4400	5/5	Lowara DIGGER-Schmutzwassertauchpumpen	6/11
Klinger Sil C-4430	5/6	Lowara DIWA-Tauchmotorpumpen	6/7
Knetharz "Metaflux 75-21"	9/38	Lowara DOC-Tauchmotorpumpen	6/6
Knick- und Scheuerschutzfedern	3/24	Lowara DOMO-Tauchmotorpumpen	6/8
Knickschutz für "CEJN StreamLine"	2/66	Lucas-Hydraulikkupplungen	3/125
Knickschutztüllen	3/23	Lukendichtungsprofil	5/31
Kombi-Zink-Spray "Porta by Metaflux #79-01"	9/14	Magnetfolie	9/65
Konfektionierung von Hydraulikschlauchleitungen	3/2	Mannlochdeckeldichtungen	5/61
Konstruktionsklebstoff "Sikaflex-252"	9/42	Mannlochringe	5/61
Kontaktkleber "Pattex"	9/54	Manometer	4/84, 4/85
Kontermuttern	2/98	Manometeranschluss	4/74
Konus-Reduzieranschlüsse	4/57	Manometer-Anschlussnippel	4/86
Kordel	9/65	Manometer-Anschlussverschraubungen	4/56
Korkplatten "NBR"	5/13	Manometer-Direktanschluss	4/74
Korrosionsschutzbinden "Densoplast"	9/37	Manometer-Profilichtung	4/86
Kotflügelbürste	9/81	Manometer-Verschraubungen (MAV)	4/55, 4/56
Kraftkleber "Sikaflex-260"	9/43	Manuvo Handreiniger	9/78
Kraftstoffschläuche	1/20	Marine Konstruktionsklebstoff "Sikaflex-292"	9/46
Kreuz-Verschraubungen (K)	4/38	Marine-Decksverfugungsmasse "Sikaflex-290 DC"	9/44
Kugel-Auslaufventile	2/102	Maßtabelle für Flachdichtungen nach DIN 2690	5/67
Kugeldrehgelenk	2/28	Mato E 500	9/6
Kugelhähne	4/79	MAV	4/55, 4/56
Kugelhähne 2 Wege	2/99	MAV-EV	4/56
Kugelhähne 3-Wege	2/100	Mehrzweckfett "Renolit MP PLUS"	9/4
Kugelhähne für Gas	2/100	Mehrzweckfett "Renolit MP"	9/3
Kugelhähne, dreiteilig	2/101	Mehrzweckfett	9/3
Kugelhahn-Griffe	4/82	Mehrzweckschlauch "HP-Multi"	1/13
Kugelventile "Mlni"	2/102	Mehrzweckstrahlrohre	2/43
Kühlerfrostschutz	9/25	Membranpumpen	6/21
Kühlerschläuche	1/18	Merino-Wollfilz	5/63
Kühlschmierstoff	9/1	Messbecher	9/29
Kunstfaser-Filtermatte "FL 200"	5/77	Messschläuche	4/78
Kunststoffreiniger "AK"	9/70	Messschlauch-Verbinder	4/77
Kunststoffspiralsaugschlauch "AIR"	1/6	Messkupplungen	4/74
Kunststoffspiralschlauch "Robust"	1/4	Messkupplungen, Verschlusskappe	4/77
Kunststoffspiralschlauch "Standard"	1/4	Metaflon-Spray "Metaflux 70-25"	9/20
Kunststoffspiralschlauch "Transparent"	1/5	Metaflux 10-15	9/12
Kupferpaste	9/10	Metaflux 13-40	9/12
Kupferringe	5/75	Metaflux 70-03	9/2
Kupfering-Sortiment	5/76	Metaflux 70-04	9/12
Kupplungsschlüssel für Storz-Kupplungen	2/44		
Kurvenstück	2/52		

Stichwortverzeichnis

Metaflux 70-05	9/17	Montage-Werkzeugsatz für Klemmprofile	5/36
Metaflux 70-07	9/19	Moosgummi-Fahnenprofile	5/30
Metaflux 70-08	9/15, 9/16	Moosgummi-Rechteckschnur	5/29
Metaflux 70-09	9/17	Moosgummi-Rundschnur	5/28
Metaflux 70-11	9/53	MOS2-Mehrzweckfett "Renolit FLM 2"	9/3
Metaflux 70-12	9/16	MS-Klauen-Blindkupplung	2/12
Metaflux 70-15	9/71	MS-Klauenkupplung	2/11
Metaflux 70-16	9/15	MS-Klauenkupplung drehbar	2/11
Metaflux 70-17	9/17	MS-Klauenkupplung mit Außengewindestück	2/12
Metaflux 70-26	9/21	MS-Klauenkupplung mit Innengewindestück	2/11
Metaflux 70-37	9/16	Muffen und Verbinder für Staubsaugerschläuche	2/22
Metaflux 70-39	9/16	Muffen-Rückschlagklappen	2/104
Metaflux 70-43	9/14	Multi-Spray "Metaflux 70-47"	9/17
Metaflux 70-45	9/14	Mundstücke für Fettpressen	9/7
Metaflux 70-47	9/17	Mutterteil Schlauchverschraubungen	2/18
Metaflux 70-55	9/20, 9/72	Mutterteil-Schlauchverschraubungen	2/47
Metaflux 70-56	9/15	Nachfüllschlauch für Bremsflüssigkeit	1/27
Metaflux 70-6633	9/15	Nachtrag zum Kapitel "Hydraulik"	3/127
Metaflux 70-76	9/19	Nachtrag zum Kapitel "Pumpen"	6/23
Metaflux 70-77	9/20, 9/21	Nachtrag zum Kapitel "Armaturen"	2/105
Metaflux 70-82	9/18	Nachtrag zum Kapitel "Betriebschemie"	9/82
Metaflux 70-84	9/19	Nachtrag zum Kapitel "Dichtungstechnik"	5/78
Metaflux 70-85	9/18	Nachtrag zum Kapitel "Rohrverschraubungen"	4/88
Metaflux 70-87	9/20	Nachtrag zum Kapitel "Schläuche"	1/35
Metaflux 70-88	9/19	Natriumhydroxid	9/22
Metaflux 70-98	9/21	Natriumhypochlorit	9/23
Metaflux 71-09	9/18	Natronbleichlauge	9/23
Metaflux 75-16	9/72	Nederman-Aufroller Serie "H20", "H30"	2/71
Metaflux 75-17	9/72	Nedermann Schlauchaufroller	2/72
Metaflux 75-2000	9/73	Neo 50 Gummidichtungsplatte	5/18
Metaflux 75-21	9/38	Neo-Fermit-Universal	9/37
Metaflux 75-24	9/73	Neoprene Gummidichtungsplatte	5/18
Metaflux 75-25	9/74	Niederdruck Anschlussarmaturen	2/55
Metaflux 75-30	9/75	Niederdruckschläuche "N1"	1/22
Metaflux 75-32	9/74	Niederdruckschläuche "N2"	1/23
Metaflux 75-38	9/75	Niederdruckschläuche "N3"	1/23
Metaflux 75-41	9/76	Nirolift	6/5
Metaflux 75-62	9/75	Noppenmatte	5/39
Metaflux 76-80	9/53	Normetta-Schellenband	2/10
Metaflux 79-01	9/14	Novaform SK	5/7
Metaflux 79-03	9/20	Novaphit SSTC	5/8
Metaflux 79-06	9/14	Novapress Flexible/815	5/11
Metall-Gummi-Elemente	5/65	Novotext	5/45
Micro-Messarmaturen	4/73	NPT-Gewindegrößen	3/47
Mietpumpen-Depot	6/22	Öffnungszeiten unseres Ladengeschäftes	A/5
Milchrohrverschraubungen Mutterteile	2/49	Okalin, Handreiniger	9/76
Milchrohrverschraubungen Vaterteile	2/50	OKS 240	9/10
Mobyflex	9/13	Öl für Druckluft-Wartungseinheiten "Cejn"	9/2
Molkereidampfschlauch "HP-Molkereidampf"	1/14	Öl-Ablasshahn	2/104
Moly-Spray "Metaflux 70-82"	9/18	Ölbindemittel "Bisorb"	9/26
Montageanleitung für Rohrverschraubungen	4/1	Öler "Cejn Serie 112"	2/67
Montagehülsen ND	2/55	Öler "Reilang"	9/30
Montagekleber von der Rolle "Siga Toptac 35"	9/60	Öler "Reilang-Standard"	9/30
Montagepaste "Weicon Anti-Size"	9/11			
Montagesatz "Cejn Serie 112"	2/68			

Stichwortverzeichnis

INHALT

ALLGEMEINES

SCHLÄUCHE

ARMATUREN

HYDRAULIK

ROHRVERSCHRAUBUNGEN

DICHTUNGS-TECHNIK

PUMPEN

BETRIEBSCHEMIE

STICHWORT-VERZEICHNIS

ORFS-Anschlussnippel	3/42	Pressluftschläuche	1/25
O-Ring Box "H"	5/76	Profildichtungen für Schiffstüren und -Luken	5/30
O-Ringe	5/72	Profix Cobra Wischtücher	9/67
O-Ringe für SAE-Flansche	3/63	Profix Durex Wischtücher	9/67
O-Ring-Heberset	3/126	Profix Handy Wischrolle	9/67
		Profix Super Wischtücher	9/66
Panzerschläuche für Fettpressen	9/6	Projektile f.Rohr- und Schlauchreinigungssystem "PTC"	4/5
Pappe	5/13	Propangasschläuche	1/25
Pattex	9/54	PTFE	5/49
PC	5/55	PTFE-Gewindedichtbänder	9/36
PE-Druckwasserrohre	1/34	PTFE-Rundstäbe	5/50
Perbunan Gummidichtungsplatte	5/19	PTFE-Schläuche "TEF1H"	3/21
Perbunan hell Gummidichtungsplatte	5/19	PTFE-Wellschläuche "TEF3W-H"	3/22
PE-Rohre	1/34	PU-Absaug- u. Gebläseschlauch "schwerentflammbar"	1/7
PE-Rohr-Klemmverschraubungen "Beulco"	2/29	PU-Dicht- und Klebstoff "Sikaflex-221"	9/41
Pertinax	5/46	Pumpenwerkstatt	6/1
Petroleum	9/24	Pumpflaschen	9/28
Phoenix Euro-Trix	1/10	Pump-Öler "Reilang-Standard"	9/30
Phoenix Trix-Rotstrahl	1/10	PU-Spiralschlauch "LB"	1/7
PHX Autogenschläuche	1/24	Putzlappen	9/66
Piranhamat	6/5	Putzrolle "Profix Durex"	9/67
Pistolen für Kartuschen	9/40	Putzrolle	9/67
Pistolenanschluss	3/106	PVC hart, grau	5/56
Pistolen-Spritzdüse	2/30	PVC Platten	5/53
Planen- und Zeltreiniger "Metaflux 75-23"	9/74	PVC Rohr	2/23
Plotten von Beschriftungsfolien	9/62	PVC Verschraubungen	2/24
Plotterfolien	9/63	PVC-Absaug- und Gebläseschlauch "Leicht"	1/6
PMMA	5/54	PVC-Kleber "Tangit"	9/54
Polsterlederhandschuh	9/81	PVC-Schaumplatten "Polycell"	5/57
Polyamid (PA) Rohre	1/33	PVC-Wasserschläuche "Gelb"	1/9
Polyamid-Rundstäbe (PA)	5/47	Pyramidenmatte	5/63
Polycarbonatglasplatten (PC)	5/55		
Polycell	5/57	Quad-Ringe	3/63
Polydur-Flachschläuche	1/19	Qualitätsmanagement	A/4
Polyethylen (PE500)	5/52	Qualitätssicherung	5/4
Polyethylen-Baufolie	9/64		
Polyoxymethylen-Rundstab (POM)	5/51	Racon Haro 2-450 Handtuchrolle	9/67
Polytetrafluorethylen (PTFE)	5/49	Racon LF Falthandtücher	9/68
Polyurethan (PUR)	5/48	Rechteckige-Gummiprofile "Neoprene"	5/24
Polyurethan Druckluftschläuche	1/32	Rechteckschnur	5/29
Polyurethan-Druckl.-Schlauchwendel "Cejn Streamline"	1/32	RED-L	4/57
POM-Rundstäbe	5/51	RED-S	4/58, 4/59
Porta by Metaflux 79-01"	9/14	Reduzier-Doppelnippel	2/80
Porta by Metaflux 79-03	9/20	Reduziergewindemuffen	2/85
Porta by Metaflux 79-06	9/14	Reduziernippel mit Aussengewinde	2/80, 2/81
PR 88, Handschutz	9/77	Reduzierstücke	2/87
Precoderm-Handpflege-Serie	9/79	Reduzierstücke	9/8
Pressarmaturen für CO-2 Schläuche	3/31	Reduzierstutzen (RI)	4/61, 4/62
Pressfassungen	2/52	Reifen- und Steckventil	2/19
Pressfassungen	3/26	Reifenfüllmesser	2/19
Pressfassungen für Thermoplastik-Schläuche	3/29	Reiniger für "Sika"-Produkte	9/50
Pressfassungen mit Ausreißsicherung	3/30	Reinigerspray "Metaflux 75-16"	9/72
Presshülse für Milchrohrverschraubung	2/49	Reinigerspray "Metaflux 75-17"	9/72
Pressluft-Klauenkupplung	2/73	Reinigungs- und Entfettungskonzentrat "HP 2000"	9/69
Pressluftkupplungen Zubehör	2/74	Reinigungsdüsen	3/103

Stichwortverzeichnis

Reinigungspistole "Dinga"	2/28	Salzsäure	9/23
Reinigungsschlauch "Thermoclean AL 20"	1/17	Sanimat	6/5
Renolit FLM 2	9/3	Sanimax	6/5
Renolit MP	9/3	Sanisett	6/5
Renolit MP PLUS	9/4	Sanitärfäkalienschlauch	1/5
Renolit Si 511 medium	9/5	Saug- und Druckpumpen "Grundfos JP"	6/14
Renolit SO-GF0 35	9/4	Saug- und Druckring Storz	2/40
Repair-Sticks "Weicon"	9/39	Saug- und Hochdruck-Kupplungen	2/15
Reparatur von Hochdruck-Waschschläuchen	3/16	Saugkörbe	2/26
RHD Rückschlagventile	4/62	Saugkörbe mit Rückschlagventil	2/42
RHV	4/63	SBR Gummidichtungsplatte	5/17
RI	4/61, 4/62	Schablone	5/1
Rind-Spaltlederhandschuh "CBWA"	9/81	Schablonen	5/4
Ringgewellte Saug- u. Druckschläuche aus Edelstahl ..1/30		Schablonenfolie	9/64
Ringlochmatten	5/40	Schablonenpappe "Grau"	5/13
Ringlötstutzen	2/58	Schalenarmaturen mit Losflansch	2/48
Ringnippel	3/38	Schalensverschraubungen Mutterteile für Dampf	2/48
Ringschlauchnippel	2/57	Schalldämm-Pyramidenmatte	5/63
Ringschraubstutzen	2/58	Schalldämpfer aus Sinterbronze	2/68
Rippenfilter	6/17	Schalldämpfer Cejn	2/69
Rissprüfset "Metaflux 70-98"	9/21	Schallschluckmatte "Laysaphon SK"	5/64
Rohr- und Schlauchreinigungssystem "PTC"	4/4	Schaufensterwerbung	9/62
Rohr-Biegevorrichtung RBV6-18K	4/4	Schaumplatten "Polycell"	5/57
Rohre und Fittinge aus PVC-U	2/23	Schaumreinigerspray "Metaflux 75-16"	9/72
Röhrenteile	2/93, 2/94, 2/95	Scheibenreiniger Antifrost	9/25
Rohrgewindedichtung mit Teflon "ERGO 4205"	9/32	Schellen für Pressluftkupplungen	2/9
Rohrgewindedichtung Universal "ERGO 4207"	9/32	Schellenbandsystem "Bandimex"	2/8
Rohr-Klemmverbindungen	2/25	Scheuerschutzfedern	3/24
Rohrleitungskup. f.d.Hydraulik, Reihe "SK-RK" .3/108, 3/109		Scheuerschutzwendel	3/23
Rohrschellen	4/6	Schiebekupplung für Fettpressen	9/8
Rohrverschlüsse (ROV)	4/71	Schiffstüren-Profile	5/30
Rollenständer für Putzrollen	9/68	Schlauchanschlussventil	2/41
Rollenwandhalter für Putzrollen	9/68	Schlauchaufroller "Nedermann"	2/72
Rostlöser-Spray "Metaflux 70-12"	9/16	Schlauchaufroller "CEJN"	2/71
Rost-Safe-Spray "Metaflux 70-37"	9/16	Schlauchbinder-Reparaturset "Normetta"	2/10
Rostschutzwachs-Spray "Metaflux 70-39"	9/16	Schlauchhalter	2/30
ROV	4/71	Schlauchkupplungen "System Storz"	2/38
RSL-Anschlussnippel	3/36	Schlauchnippel ND	2/55, 2/56
RSS-Anschlussnippel	3/37	Schlauchschele "Maxi"	2/4
Rückschlagklappen	2/104	Schlauchschele "Mini"	2/3
Rückschlagventil mit Innengewinde (VU-BSP)	4/63	Schlauchschele "SX VA"	2/2
Rückschlagventile "601"	2/103	Schlauchschele "SX"	2/1
Rückschlagventile mit Schrägsitz	2/104	Schlauchstecker "ESSK"	2/62
Rundschnur	5/28	Schlauchtülle für LKW-Reifenfüllflasche	2/19
Rundschnüre "Neoprene"	5/25	Schlauchventil 2-Wege	2/101
Rundschnüre "Perbunan"	5/26	Schlauchverbinder	2/20
		Schlauchverbundungshülsen "System Storz"	2/40
SAE-Blindteller	3/102	Schlauchverbindungsnippel	3/105
SAE-Flanschadapter	3/99	Schlauchverbindungsteile aus Kunststoff	2/21
SAE-Flansch-Anschlussnippel	3/50	Schlauchverschraubungen	2/16, 2/17
SAE-Flansche und Zubehör	3/99	Schlauchverschraubungen aus Edelstahl	2/16
SAE-Flanschhälften	3/62	Schlauchverschraubungen m.Sicherungs- Mutterteil ..2/47	
SAE-Flanschverschraubung	3/101	Schlauchverschraubungen m. Sicherungs- Vaterteil ..2/46	
SAE-L-Block	3/102	Schlauchverschraubungen Mutterteil	2/18
Salzbroxetten	9/23	Schlauchverschraubungen Vaterteil	2/18

Stichwortverzeichnis

INHALT

ALLGEMEINES

SCHLÄUCHE

ARMATUREN

HYDRAULIK

ROHRVERSCHRAUBUNGEN

DICHTUNGSTECHNIK

PUMPEN

BETRIEBSCHEMIE

STICHWORTVERZEICHNIS

Schlauchwagen "Gardena"	2/33	Sikaflex-290 DC	9/44
Schleiflamellenteller "Mobyflex"	9/13	Sikaflex-291	9/45
Schmierfett	9/3	Sikaflex-292	9/46
Schmiermittel "Joudol SM"	9/11	Sikaflex-295 UV	9/46
Schmiernippel	9/8, 9/9	Sikaflex-521 TE	9/44
Schmierseife "Kristall" 9	7/1	Sika-Haftreiniger 205	9/50
Schmutz- und Abwasserpumpen	6/5	Sika-Primer 204	9/48
Schmutzfangmatten	5/41	Sika-Primer 206 G+P	9/48
Schmutzwasser Tauchpumpen "Lowara DIGGER"	6/11	Sika-Primer 209	9/48
Schmutzwasser-Hebeanlagen	6/5	Sika-Primer 210T	9/48
Schneckenengewindeschellen-Sortiment	2/10	Sika-Primer 215	9/49
Schneide- und Fräspotter "Aristomat"	5/1	Sika-Primer 290DC 9/49,	9/50
Schneidmittel "Akafil"	9/2	Sikasil-E-Plus	9/47
Schneidringe nach DIN 3861, (D)	4/66, 4/67	Silikon-Dichtstoff "Dichtfix"	9/47
Schneidspray "Metaflux 70-03"	9/2	Silikondichtstoff "Sikasil-E-Plus"	9/47
Schnellkupplungen für die Hydraulik "Cejn Serie 115"	3/123	Silikonfett "Renolit Si 511 medium"	9/5
Schnellkupplungen für die Hydraulik "Cejn Serie 322"	3/123	Silikon-Klebstoff "Elastosil E43"	9/53
Schnellkuppl. f.d. Hydr. "Enerpac Standard Spee-D"	3//126	Silikonplatten	5/20
Schnellkupplungen für die Hydraulik "Lucas"	3/125	Silikon-Rundschnüre	5/26
Schnellkupplungen für die Hydraulik "Tema"	3/124	Silikon-Schläuche	1/29
Schnellreinigerspray "Metaflux 70-15"	9/71	Silikon-Spray "Porta by Metaflux 79-03"	9/20
Schnellschluss-Absperrventile "TRUMA"	4/82	Sisal-Kordel	9/65
Schnellverschlusskupplungen aus Edelstahl	2/29	Sonderprofile aus Gummi	5/27
Schrägsitz-Rückschlagventile	2/104	SP2 Plus	3/12
Schraubarmaturen für Gummi-Hydraulikschläuche	3/72	Spannklobenschellen	2/6
Schraubendreher	2/10	Spannring mit Hebel	2/52
Schraubensicherung hochfest "ERGO 4101"	9/31	Spender für Falthandtücher	9/69
Schraubensicherung mittelfest "ERGO 4052"	9/31	Spender für flüssige Seifen	9/79
Schraubkupplungen f.d. Hyd., Reihe "SK-VV"	3/110, 3/111	Spender für Putzrollen	9/69
Schraubrohrsellen	2/7	Spender für Seifen	9/79
Schrumpfschläuche	1/31	Spezialbenzin	9/21
Schutzschild für Blaspistolen	2/70	Spezialöl "Ballistol"	9/10
Schweisschutzdecke	5/59	Spezialwerkstatt für Schlauchleitungen	1/1
Schweißelektroden "Metaflux 10-15"	9/12	Spiraldichtung	5/70
Schweißelektroden f. Cr-Ni-Mo-Stähle "Metaflux 13-40"	9/12	Spiritus	9/24
Schweißkegel (SKV)	4/72	Spitzmundstück	9/7
Schwimmerschalter "ABS-KS"	6/12	Sprengring für Storz-Kupplungen	2/41
Schwingmetalle	5/65	Sprinter	3/7
Scrubs Handreinigungstücher	9/78	Sprinter-Armaturenreiniger	9/72
Sechskantmuffen	2/59	Spritzdüse	2/27
segmentieren	5/4	Spritzdüsen mit MS-Klauenkupplung	2/27
Selbstverschweißende Klebebänder "PIB"	9/59	Spritzdüsen mit Schlauchtülle	2/27
Sicherheitskupplungen "CEJN Serie 320"	2/65	Sprühkleber "Metaflux 70-11"	9/53
Sicherheitsregeln für Hochdruck-Waschschläuche	3/8	Sprühschlauch "Geka"	1/9
Sicherheitsregeln für Hydraulikschlauchleitungen	3/8	Standrohre	2/43
Sicherungsbleche	4/12	Stanzen	5/3
Siga Toptac 35	9/60	Starthilfe-Spray Kwickstart "Metaflux 70-26"	9/21
Signets	9/62	Statikmischer für SikaFast	9/51
Sika Teak Cleaner	9/49	Statische Druckprüfung	3/4
Sika Teak Oil	9/49	Staubsaugerschlauch	1/8
Sika-Entferner 208	9/50	Steckkupplungen "ABA"	2/31
SikaFast	9/51	Steckkupplungen für die Hydraulik, Reihe "ST1-6PV"	3/120
Sikaflex-221	9/41	Steckkupplungen für die Hydraulik, Reihe "ST-2FFJ"	3/115
Sikaflex-252	9/42	Steckkupplungen für die Hydraulik, Reihe "ST-2FFN"	3/116
Sikaflex-260	9/43	Steckkupplungen für die Hydraulik, Reihe "ST-ANV"	3/117

Stichwortverzeichnis

Steckkupplungen für die Hydraulik, Reihe "ST-HNV"	3/118	Tema-Hydraulikkupplungen	3/124
Steckkupplungen für die Hydraulik, Reihe "ST-NV"	3/119	Tesa 4651	9/57
Steckkupplungen für die Hydraulik, Reihe "ST-TNV"	3/117	Tesa duct-tape 4662 silber"	9/58
Stecksystem "Gardena"	2/31	Tesaflex 4186 PV1	9/59
Stecksystem "Gardena" Giessgeräte	2/34	Tesapack 4124	9/58
Steckverschraubungen für Kunststoff-Rohre	2/76	Tesapacker 6400	9/58
Steinreiniger "Metaflux 75-30"	9/75	Thermoclean AL 20	1/17
Steuerventile Manuell	4/87	Thermo-E-Glasfaser	5/60
Stockschrauben	2/7	Thermoplastik-Waschgeräteschläuche, Typ: TP12KTE	3/16
Stopfbuchsenpackungen	5/62	Titan Schmutzknacker	9/70
Storz Kupplungsschlüssel	2/44	Torsions-Spray "Metaflux #70-05"	9/17
Storz Blindkupplungen	2/40	TP12KTE	3/16
Storz Dichtringe	2/41	TP3FS	3/20
Storz Festkupplungen	2/39	TP4FS	3/20
Storz Mehrzweckstrahlrohre	2/43	TP-Farbspritzschläuche	3/20
Storz Schlauchkupplungen	2/38	TP-Hydraulikschläuche für Hochdruck, Typ: TP1	3/18
Storz Schlauchverbindungshülsen	2/40	TP-Hydraulikschläuche für Hochdruck, Typ: TP2	3/19
Storz Übergangsstücke	2/40	TP-Hydraulikschläuche für Höchstdruck, Typ: TP10HS	3/19
Storz Verteiler	2/42	TP-Hydraulikschläuche für Mitteldruck, Typ: TP-R8	3/17
Storz-Sprengringe	2/41	TP-Zwillings-Hydraulikschläuche f. Hochd., TP1Z	3/18
Strahlrohre	2/43	TP-Zwillings-Hydraulikschläuche f. Mitteld., TP-R8Z	3/17
Strahlrohre	3/103	Tragschienen	4/13
Stretchfolie	9/64	Tragschienenmuttern (TM-A)	4/14
Streusalz	9/25	Transferfolie	9/64
Super Longtime Fett "Autol-Top 2000"	9/5	Transparente Dichtmasse "Sikaflex-521 TE"	9/44
Super Power Hydraulikschlauch SP2 Plus	3/12	Trichter	9/29
Super Thermoclean 40	1/17	Trink- und Brauchwasserschlauch "TUN"	1/12
Super-Rostlöser-Spray "Metaflux 70-08"	9/16	Trinkwasserschlauch "Aquadal"	1/16
Synconta-Fertigschächte	6/5	Trinkwasserschlauch "Profiline-Aqua"	1/12
		Trix-Rotstrahl	1/10
Talkum	9/23	T-Röhrenteile	2/96
Tangit	9/54	Truma-Absperrventile	4/82
Tankwagen-Blindkappe	2/53	TUN Trinkwasserschlauch	1/12
Tankwagen-Blindstopfen	2/53	T-Verbinder	2/21
Tankwagenkupplung Dichtungen & Zubehör	2/54	T-Verschraubung	4/36
Tankwagen-M-Kupplung	2/53	T-Verschraubungen (T)	4/36
Tankwagen-M-Kupplung Dichtringstück	2/52		
Tankwagen-Montageschlüssel	2/53	Überflur-Hydrantenschlüssel	2/44
Tankwagenschlauch "HP-TW"	1/21	Übergangsmuffennippel	2/24
Tankwagen-Spannring mit Hebel	2/52	Übergangsnippel	2/23
Tankwagen-V-Kupplung Kurvenstück	2/52	Übergangsstücke "System Storz"	2/40
Tauchmotorpumpe "ABS-Robusta"	6/2	Übertragungsfolie	9/64
Tauchmotorpumpen "ABS-MF 054 bis 504"	6/3	Überwurfmuttern nach DIN 3870, (M)	4/64, 4/65
Tauchmotorpumpen "Lowara DIWA"	6/7	Überwurfschraube	2/60
Tauchmotorpumpen "Lowara DOC"	6/6	Ulith	9/37
Tecalan Armaturen	3/74	Universalreiniger "Metaflux 75-25"	9/74
Tecalan Höchstdruckschlauch	3/24	Universalreiniger "Schmutzknacker Titan"	9/70
TEF1H	3/21	Universalreiniger	9/73
TEF3W-H	3/22	Universalreiniger Super "Metaflux 75-32"	9/74
TEF5H	3/21	Universal-Verdünnung	9/22
Teflon	5/49	Unterflur-Hydrantenschlüssel	2/44
Teflon- Flachdichtungsband	5/71	Unterlegscheiben	4/13
Teflon-Lack-Spray "Metaflux 70-77"	9/20	Usit-Ring Box	5/76
Teflon-Spray "Metaflux 70-87"	9/20		
T-Einschraubverschraubungen (TE)	4/29	VA-Außengewinde-Nippel	3/64

Stichwortverzeichnis

INHALT

ALLGEMEINES

SCHLÄUCHE

ARMATUREN

HYDRAULIK

ROHRVERSCHRAUBUNGEN

DICHTUNGS-TECHNIK

PUMPEN

BETRIEBSCHEMIE

STICHWORT-VERZEICHNIS

VA-Dichtkegel mit O-Ring	3/67	Webshop	A/3
VA-Dichtkegel, BSP	3/70	Weich-PVC Platten, transparent	5/53
VA-JIC - 37° - Nippel	3/66	Weich-PVC Streifen	5/53
VA-Nippel, BSP flachdichtend	3/71	Weicon Anti-Size	9/11
VA-Pressfassungen	3/28	Weicon, Repairsticks	9/38
VA-Ringgewellte Schläuche	1/30	Weithalsflaschen	9/28
VA-Rohrstutzen	3/71	WE-M	4/28
Vaseline, weiss	9/11	WE-NPT	4/28
Vaterteil Schlauchverschraubungen	2/18	WE-R	4/27
Vaterteil-Schlauchverschraubungen	2/46	Wer wir sind...	A/1
Ventilhebelstecker für KFZ-Reifenventile	2/19	Werbe- und Hinweisschilder	9/62
Venturidüse Cejn	2/69	WHO	4/43, 4/44
Verbinder für Staubsaugerschläuche	2/22	Winkel	9/8
Verdünnung	9/22	Winkel-Einschraubverschraubungen	4/27
Verpackungsklebebänder "Tesapack 4124"	9/58	Winkel-Röhrenteile	2/93, 2/94, 2/95
Verschlusschrauben (VSTI)	4/70	Winkel-Schottverschraubungen (WSV)	4/40
Verschlusskappe für Messkupplungen	4/77	Winkel-Schwenkverschraubungen	4/43
Verschlusskappe JIC	3/94	Winkel-Verbinder	2/21
Verschlußkappen BSP	3/84	Winkel-Verschraubungen (W)	4/34
Verschlußkegel (VKA)	4/68	Wischtücher	9/66, 9/67
Verschlußkegel aus Edelstahl (VKA)	4/69	Wisura AK 2036	9/1
Verschlußkupplung für Pressluft	2/74	Wollfilz	5/63
Verschlußstopfen BSP	3/84	WSV	4/40
Verschlußstopfen JIC	3/94		
Verstärkungshülse	4/69	Y-Röhrenteile	2/97
Verstärkungshülsen für PA/PE-Rohre	2/75	Y-Verbinder	2/22
Verteiler	2/97		
Viton	5/21	Zahnradsspray "3810"	9/10
VKA	4/68, 4/69	Zapfventil ZVA, automatisch	2/104
Vliestücher "hell"	9/66	Zellkautschuk	5/22
Vollstrahl-Spritzdüse	2/27	Zellkautschukprofile, selbstklebend	5/23
Vorfilter für Saug- und Druckpumpen	6/17	Zementsiloschläuche	1/27
Vorwerk Wascher	9/80	Zink-Spray "Metaflux 70-45"	9/14
VSTI	4/70	Zink-Spray "Porta by Metaflux 79-06"	9/14
VU-BSP	4/63	Zubehör für Druckluftblaspistolen "CEJN"	2/70
Vulkanfiber-Dichtungen	2/60	Zubehör für HD-Waschschläuche	3/103
VX-Rohr-Klemmverbindungen	2/25	Zuschnitte Freihand	5/2
		Zuschnitte mit Bandsäge	5/2, 5/43
Wachsspray	9/16	Zuschnitte mit elektrischem Ringschneider	5/3
Wandbefestigung "Cejn Serie 112"	2/68	Zuschnitte mit Handringschneider	5/3
Wandscheiben	2/98	Zuschnitte mit Plattenkreissäge	5/42
Wand-Schlauchbox "Gardena"	2/34	Zuschnitte mit Schlagschere	5/2
Wandschlauchhalter	2/30	Zweihand-Handhebelfettpresse	9/6
Wandschlauchhalter "Aluminium"	2/30	Zweikanalrad	6/9
Wandschlauchhalter "Edelstahl"	2/30	Zwei-Ohr-Schellen	2/5
WAP-Anschlussarmaturen	3/106	Zweiwegeventil	2/12
Warnstreifen selbstklebend	9/60	Zwillings-Autogenschläuche	1/24
Waschen der Hydraulikschlauchleitung	3/5	Zylinderschrauben	3/102
Wascher "Vorwerk"	9/81		
Waschgeräteschläuche	3/15		
Waschmaschinen-Ablaufschlauch	1/11		
Waschmaschinen-Zulaufschlauch	1/11		
Waschschläuche	3/16		
Wasserschlauch "Aquafit"	1/16		
Wasserversorgungssystem "Grundfos MQ 3"	6/15		

PITZNER

TECHNISCHER GROSSHANDEL

Schläuche von:



Armaturen von:



Hydraulikschlauchleitungen und Rohrverschraubungen von:



Dichtungstechnik und Kunststoffe von:



Pumpen von:



Betriebschemie von:



WIR SIND MITGLIED IM VERBAND TECHNISCHER HANDEL E.V.

